

BERTAZZONI



REF31BMXL
REF31BMXR

USER'S OPERATION MANUAL

Before operating this unit, please read this manual thoroughly, and retain for future reference

Contenu

Breve introduction	2	Utiliser votre appareil.....	8
Mesures de sécurité importantes	2	Astuces pratiques	10
Installer votre nouvel appareil	4	Nettoyage et entretien	11
Description de l'appareil	6	Dépannage	12
Panneau de commandes	7	Mise au rebut de l'appareil	13

Brève introduction

Merci d'avoir choisi nos produits. Nous sommes certains que vous trouverez votre nouvel appareil agréable à utiliser. Avant d'utiliser cet appareil, nous vous recommandons de lire avec attention les instructions suivantes, qui contiennent des détails sur ses fonctions et son utilisation.

- Veuillez vous assurer que toutes les personnes susceptibles d'utiliser cet appareil se sont familiarisées avec son fonctionnement et ses mesures de sécurité. Il est très important d'installer l'appareil correctement et de faire particulièrement attention aux consignes de sécurité.
- Nous vous recommandons de conserver ce manuel d'utilisation avec l'appareil pour le consulter ultérieurement et de le transmettre aux éventuels utilisateurs suivants.

- Cet appareil est conçu pour une utilisation domestique ou applications similaires telles que :
 - dans les zones cuisine du personnel au sein de boutiques, bureaux, et autres environnements de travail ;
 - dans des fermes, hôtels, motels et autres environnements résidentiels ;
 - des environnements de type chambres d'hôtes.
- Si vous pensez que votre appareil ne fonctionne pas correctement, veuillez consulter la page Dépannage pour obtenir de l'aide. Si vous avez encore des doutes, contactez le Service d'assistance téléphonique pour obtenir de l'aide, ou pour céder un appel de service.

Mesures de sécurité importantes

Mesures de sécurité générales et utilisation quotidienne



Il est important d'utiliser votre appareil en toute sécurité. Nous vous recommandons de suivre les instructions présentées ci-dessous. Conservez vos aliments conformément aux instructions du fabricant. N'utilisez pas de dispositifs mécaniques ou autres pour accélérer le processus de décongélation, sauf si ces derniers sont approuvés par le fabricant.

- Ne tentez pas de réparer l'appareil vous-même. Il est dangereux d'altérer les spécifications du produit ou de le modifier de quelque manière que ce soit. Tout endommagement du câble présente un risque de court-circuit, d'incendie, ou d'électrocution.
- Faites attention à ne pas endommager les tubes du circuit de refroidissement.
- Ne placez pas trop d'aliments directement contre la sortie d'air sur les parois arrière du réfrigérateur et du compartiment congélation, car cela affecterait la bonne circulation de l'air.

- Ne placez pas d'aliments chauds à proximité des composants plastiques de l'appareil. Une fois décongelés, les aliments congelés ne doivent pas être recongelés.
- Ne conservez pas de boissons en cannettes ou en bouteilles dans le congélateur (particulièrement en ce qui concerne les boissons gazeuses). Les bouteilles et cannettes pourraient exploser.
- Ne consommez jamais de glaçons ou de bâtonnets glacés que vous venez tout juste de sortir du congélateur, ils pourraient vous brûler la langue et les lèvres.
- Pour éviter la chute d'objets qui pourraient provoquer des blessures ou abîmer l'appareil, ne surchargez pas les clayettes et ne placez pas trop d'aliments dans les compartiments à légumes.

Sécurité des enfants et des personnes infirmes



- Cet appareil n'est pas conçu pour être utilisé par des personnes (y compris les enfants) dont les capacités physiques, sensorielles ou mentales sont réduites, ou des personnes dénuées d'expérience ou de connaissances, sauf si elles ont pu bénéficier, par l'intermédiaire d'une personne responsable de leur sécurité, d'une surveillance ou d'instructions préalables concernant l'utilisation de l'appareil. Les enfants doivent être surveillés afin de s'assurer qu'ils ne jouent pas avec l'appareil.
- Gardez l'emballage hors de portée des enfants pour éviter les risques de suffocation.
 - Protégez les enfants des brûlures pouvant être causées par le compresseur extrêmement chaud situé sur la paroi arrière inférieure de l'appareil.
 - Ne placez aucun objet au-dessus de l'appareil car ils risqueraient de provoquer des blessures en cas de chute.
 - N'autorisez jamais les enfants à jouer avec l'appareil en se suspendant ou en montant aux portes, clayettes, tablettes et tiroirs etc.

Sécurité en matière d'électricité



- Pour éviter les risques toujours liés à l'utilisation d'appareils électriques, nous vous recommandons de prêter particulièrement attention aux consignes de sécurité en matière d'électricité présentées ci-dessous.

- Déballez l'appareil et examinez-le. Si vous remarquez des dommages évidents, ne branchez pas l'appareil et contactez immédiatement le magasin où vous l'avez acheté. Dans cette situation, conservez tous les éléments d'emballage.
- Nous vous recommandons d'attendre 4 heures avant de connecter l'appareil afin de permettre au réfrigérant de refluer vers le compresseur.
- Cet appareil doit être alimenté par un courant alternatif monophasé de 115V/60Hz. Si le voltage fluctue en dépassant la limite supérieure, il faut appliquer au réfrigérateur un régulateur de tension automatique de plus de 350W pour une utilisation en toute sécurité.
- L'emplacement de la prise de courant doit être accessible lors de l'installation de l'appareil.
- Cet appareil doit être mis à la terre.
- Cet appareil est équipé d'une fiche tripolaire (à 3 brins), conformément aux normes locales. La prise à fusibles devrait pouvoir être utilisée dans toutes les habitations équipées de prises conformes aux spécifications actuelles.
- N'utilisez pas de rallonges ni de multiprises car celles-ci pourraient surcharger les courts circuits et provoquer un incendie. Branchez toujours votre appareil sur une prise électrique individuelle dont le voltage correspond à celui indiqué sur la plaque signalétique.
- Assurez-vous que la prise ne soit pas écrasée ni abîmée. Sinon, cela pourrait provoquer un court-circuit, une électrocution ou une surchauffe, voire un incendie.
- Ne branchez pas l'alimentation principale si la prise est desserrée, il y a un risque d'électrocution ou d'incendie.

- Eteignez l'appareil et débranchez-le du secteur avant de le nettoyer ou de le déplacer.
- Ne débranchez jamais l'appareil en tirant sur le cordon électrique. Tenez toujours fermement la fiche d'alimentation et retirez-la de la prise afin d'éviter d'abîmer le cordon d'alimentation.
- N'utilisez pas l'appareil sans le capot de couverture de l'éclairage intérieur.
- Tout composant électrique ne doit être remplacé ou réparé que par un électricien qualifié ou un technicien d'entretien autorisé. N'utilisez que des pièces de rechange authentiques.
- N'utilisez pas d'appareils électriques tels que des sorbetières au sein des compartiments de stockage de denrées, sauf s'ils sont approuvés par le fabricant.
- Afin d'éviter les risques de lésions oculaires, ne regardez pas directement avec des instruments d'optique la lampe LED située dans le compartiment du réfrigérateur. Si elle ne fonctionne pas correctement, consultez un électricien qualifié agréé ou remplacez-la en suivant les instructions du chapitre « Nettoyage et entretien ».



Risque d'incendie et liquide de refroidissement R600a

Le dispositif contient une petite quantité de liquide de refroidissement à base d'isobutane (R600a) à l'intérieur du circuit de refroidissement. Cette substance est respectueuse de l'environnement et non synthétique, mais elle reste inflammable.

Vérifiez régulièrement bien qu'aucun composant du circuit de refroidissement ne soit endommagé.

Évitez les flammes nues et les sources inflammables. Ventilez entièrement la pièce dans laquelle se situe le dispositif.

Ne stockez jamais de liquides inflammables ni de liquides à l'intérieur du réfrigérateur, car cela créerait un risque d'explosion.

Ne stockez aucune substance explosive telle qu'un aérosol contenant un agent propulseur inflammable à l'intérieur de ce dispositif.

Maintenez les bougies, lampes ou autres éléments à flammes nues à l'écart du dispositif, afin d'éviter tout risque d'incendie.

Installer votre nouvel appareil

Avant d'utiliser votre appareil pour la première fois, veuillez prendre connaissance des conseils suivants.

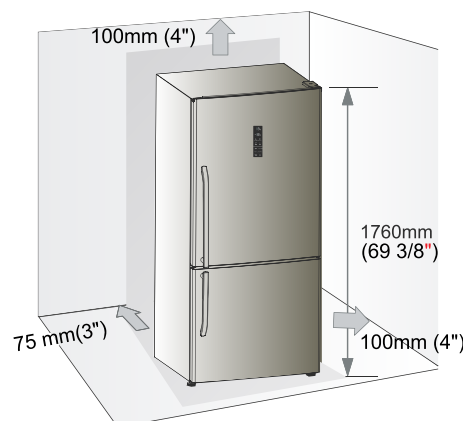
Aération de l'appareil

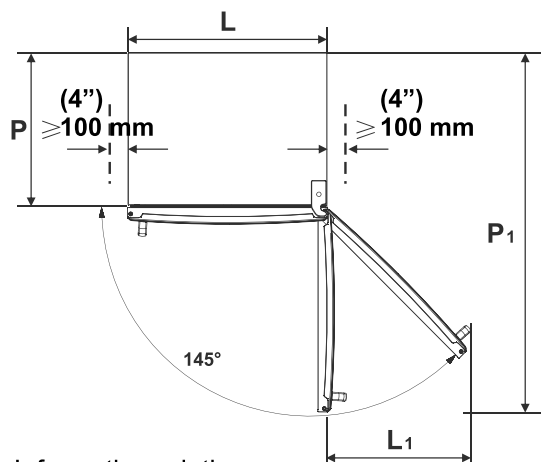


Pour améliorer l'efficacité du système de refroidissement et économiser de l'énergie, il est indispensable de bien aérer l'appareil et faire dissiper la chaleur. Pour cette raison, il faut faire en sorte que l'espace libre autour du réfrigérateur soit suffisant.

Suggestion : il est conseillé de laisser un espace minimum de 75 mm (3") entre l'arrière de l'appareil et le mur, 100 mm (4") au-dessus, 100 mm (4") entre le côté et le mur, ainsi que de

laisser l'espace devant l'appareil entièrement libre pour permettre aux portes de s'ouvrir à 145°. Comme présenté dans les diagrammes suivants.





Information relative

Modèle \ Constante /mm	L	L ₁	P	P ₁
_____	680	525	600	1315
REF31BMXL REF31BMXR	790	610	600	1425

Modèle \ Constante /in	L	L ₁	P	P ₁
_____	26.8	20.7	23.6	51.8
REF31BMXL REF31BMXR	31.1	24.0	23.6	56.1

Notez :

Cet appareil fonctionne bien dans une zone de température variant de 12,8°C (55.04° F) à 43,3°C (109.94° F). L'appareil peut ne pas fonctionner normalement s'il est laissé pendant une longue période à une température au-dessus ou en dessous de la fourchette indiquée.

- Installez votre appareil dans un endroit sec et évitez les endroits avec taux d'humidité élevé.
- N'exposez pas l'appareil à la lumière directe du soleil, à la pluie, ou au gel. N'installez pas l'appareil à proximité de sources de chaleur telles que des cuisinières, cheminées, ou radiateurs.

Mise à niveau de l'appareil

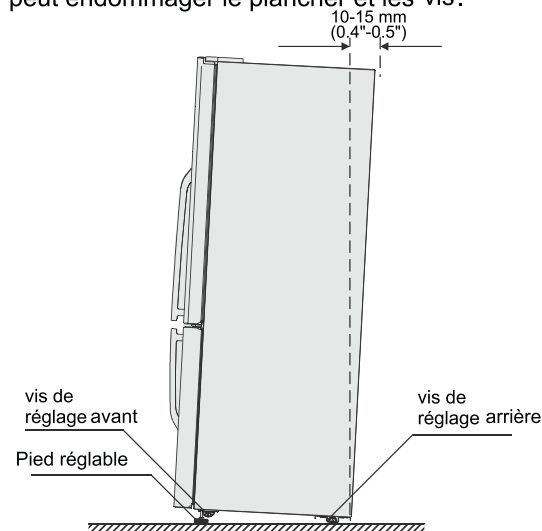
L'appareil doit être mis à niveau afin d'éliminer les vibrations. Nous vous recommandons de stabiliser l'appareil en suivant les étapes suivantes.

1. Faites rouler le réfrigérateur en place.
2. Tournez les pieds réglables (avec vos doigts ou une clé appropriée) jusqu'à ce qu'ils touchent le sol.

3. Inclinez l'unité vers l'arrière d'environ 10-15 mm (0.4"-0.5") en tournant les pieds 1-2 tour supplémentaire. Cela permettra aux portes de se refermer automatiquement, assurant une étanchéité constante.

4. Chaque fois que vous souhaitez déplacer l'appareil, n'oubliez pas de remonter les pieds vers le haut de façon à ce que l'appareil puisse rouler librement. Réinstallez l'appareil en cas de déplacement.

Attention! Les vis de réglages qui ne sont pas des roulettes elles, doivent seulement être utilisés pour effectuer des mouvements vers l'avant ou vers l'arrière. Le déplacement latéral du réfrigérateur peut endommager le plancher et les vis.



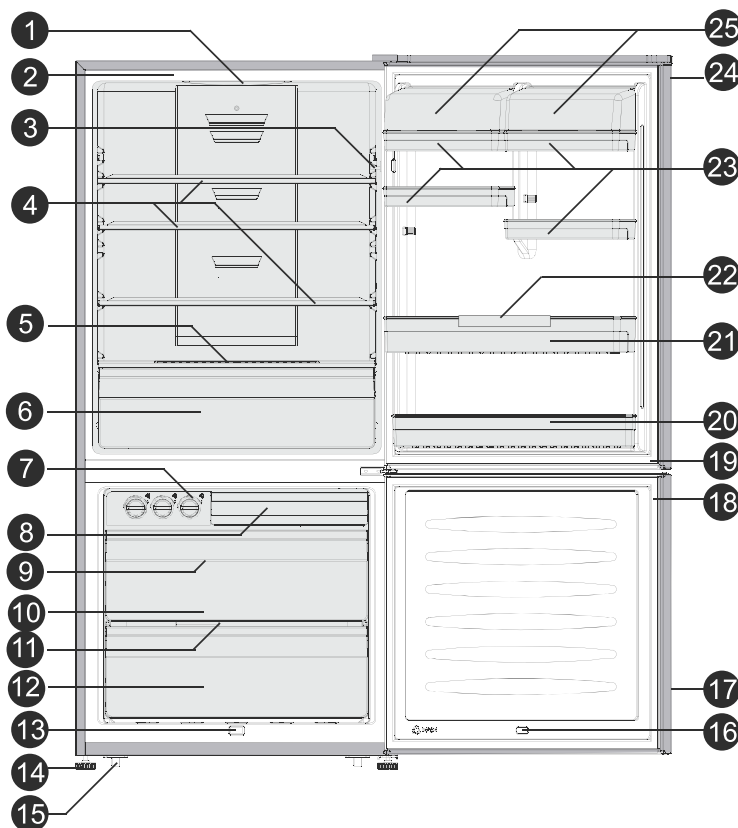
Après l'installation

- Une fois que vous avez réussi à installer l'appareil, vous devez le nettoyer soigneusement avant l'utilisation. Les informations concernant le nettoyage peuvent être consultées dans le chapitre "Nettoyage et entretien".

Description de l'appareil

1. Éclairage par DEL (à l'intérieur)
2. Meuble réfrigérant
3. Interrupteur de la porte
4. Étagère en verre
5. Couvercle du bac
6. Bac à fruits et légumes (avec cloison de séparation)
7. Bac à glaçons retournable
8. Tiroir de congélation supérieur
9. Bac pour stockage de glaçons (à l'intérieur)
10. Tiroir intermédiaire de congélation
11. Étagère intermédiaire en verre dans le congélateur
12. Tiroir inférieur de congélation
13. Capteur
14. Pied réglable
15. Vis de réglage
16. Interrupteur magnétique
17. Porte du congélateur
18. Fermeture de la porte du congélateur
19. Fermeture de la porte du réfrigérateur
20. Tablette de porte inférieur
21. Tablette de porte intermédiaire
22. Porte-bouteilles
23. Petite tablette de porte
25. Porte du réfrigérateur
26. Casier fermé pour produits laitiers

Vue de l'appareil



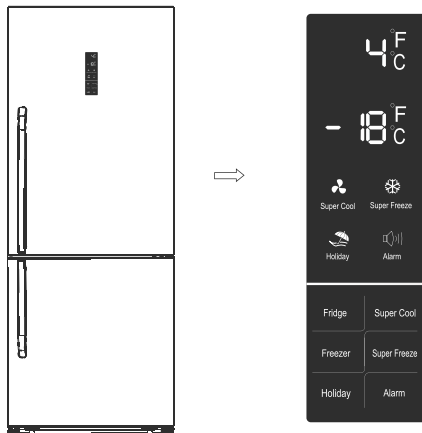
Remarque: En raison de la modification incessante de nos produits, votre réfrigérateur peut être légèrement différent de la description faite dans le Manuel d'Instructions. Cependant, ses fonctions et ses méthodes d'utilisations restent les mêmes.

Remarque: Les étagères et les tiroirs sont disposés pour une efficacité énergétique maximale.

Affichage des commandes

Utilisez votre appareil conformément aux commandes suivantes; votre appareil comporte les fonctions et modes correspondants aux panneaux de contrôle présentés dans les images ci-dessous. Lorsque vous allumez votre appareil pour la première fois, le rétroéclairage des icônes du panneau d'affichage se mettent en marche. Si aucun bouton n'a été pressé et que les portes sont fermées, le rétroéclairage s'éteindra.





Contrôler la température

Nous recommandons que lors de la première utilisation de votre réfrigérateur, la température du réfrigérateur soit réglée à 4°C/39°F et celle du congélateur à -18°C/-1°F. Si vous désirez changer de température, veuillez suivre les instructions ci-dessous.

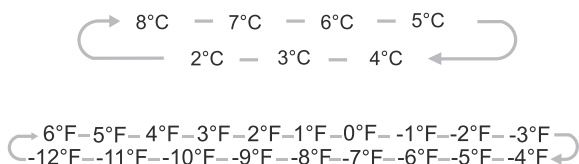
Attention ! Lorsque vous réglez la température, il s'agit d'une moyenne de température dans l'ensemble de l'armoire du réfrigérateur. Les températures au sein de chaque compartiment peuvent donc différer des valeurs de température indiquées sur le panneau, selon la quantité de denrées entreposées et la façon dont vous les avez placées. La température ambiante peut aussi faire varier la température à l'intérieur de l'appareil.

1. °C/°F Changement de °C/°F

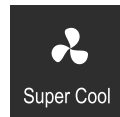
La température peut être changée entre °C et °F en appuyant sur le bouton "Alarme" et "Vacances" en même temps pendant 3 secondes.

2. Réfrigérateur

Appuyez sur le bouton « Réfrigérateur » pour régler la température du réfrigérateur en fonction de vos besoins entre 2°C/35°F et 8°C/46°F, et le panneau de commandes affichera les valeurs correspondantes selon la séquence suivante.



3. Super Fraîcheur

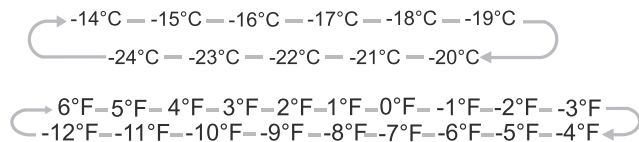


La fonction Super Fraîcheur permet de réfrigérer vos aliments bien plus rapidement, et ainsi de conserver la nourriture plus longtemps.

- Appuyez sur le bouton « Super Fraîcheur » pour activer cette fonction. La lumière s'allumera.
- Cette fonction s'éteindra automatiquement au bout de 6 heures et le réglage de la température du réfrigérateur affichera 2°C/35°F.
- Lorsque la fonction Super Fraîcheur est activée, vous pouvez l'éteindre en appuyant une nouvelle fois sur le bouton « Super Fraîcheur » ou sur le bouton « Réfrigérateur ». La température du réfrigérateur retourne alors au réglage précédent.

4. Congélateur

Appuyez sur le bouton « Congélateur » pour régler la température du congélateur entre -14°C/6°F et -24°C/-12°F en fonction de vos besoins, et le panneau de commandes affichera les valeurs correspondantes selon la séquence suivante.



5. Super Freeze

La fonction Super Freeze baisse rapidement la température du congélateur afin que la nourriture conserve plus de vitamines et de nutriments et se garde plus longtemps.



- Appuyez sur le bouton « Super Freeze » pour activer cette fonction. La lumière s'allumera.
- Au cas où vous voudriez congeler la quantité maximum de nourriture possible, veuillez attendre environ 24h.
- La fonction Super Freeze s'éteindra automatiquement après 26 heures et le réglage de la température du réfrigérateur affichera -24°C/-12°F.

- Lorsque la fonction Super Freeze est activée, vous pouvez l'éteindre en appuyant une nouvelle fois sur le bouton « Super Freeze » ou sur le bouton « Congélateur ». La température du congélateur retourne alors au réglage précédent.

6. Vacances



Si vous comptez vous absenter pendant une longue période, vous pouvez utiliser cette fonction en appuyant sur le bouton « Vacances » pendant 3 secondes jusqu'à ce que la lumière s'allume.

- Lorsque la fonction vacances est activée, la température du réfrigérateur est automatiquement réglée sur 15°C/59°F pour minimiser la consommation d'énergie.

Important ! Ne conservez pas de nourriture dans le réfrigérateur pendant votre absence.

- Lorsque la fonction vacances est activée, vous pouvez l'éteindre en appuyant sur n'importe lequel des boutons « Vacances », « Réfrigérateur » ou « Super Fraîcheur ». La température du réfrigérateur retournera alors au réglage précédent.

7. Alarme



En cas d'alarme, l'icône « Alarme » sera allumée et un bip retentira.

Appuyez sur la touche « Alarme » pour stopper l'alarme, l'icône et le son s'éteindront.

Alarme de la porte

- Lorsque la porte du réfrigérateur ou du congélateur reste ouverte pendant plus de 2 minutes, l'alarme de la porte se déclenche. Dans cette situation, la sonnerie retentira 3 fois toutes les 1 minutes. L'alarme arrêtera de retentir automatiquement au bout de 10 minutes.
- Afin d'économiser de l'énergie, veuillez éviter de laisser la porte ouverte trop longtemps lorsque vous utilisez l'appareil. Vous pouvez aussi éteindre l'alarme de la porte en refermant la porte du réfrigérateur.

Alarme de température

- Si la température du congélateur est trop haute à cause d'une coupure de courant ou d'autres raisons, une alarme de température retentira et sera indiquée sur l'écran d'affichage des températures, ou rien.
- En cas d'alarme de température, la sonnerie retentira 10 fois de suite puis s'arrêtera automatiquement.
- En cas d'alarme de température, appuyez sur le bouton « Alarme » pendant 3 secondes pour vérifier la température la plus haute dans le congélateur. La valeur de la température et l'icône « Alarme » clignoteront simultanément pendant 5 secondes. Cette fonction peut ne pas être disponible sur certains modèles.

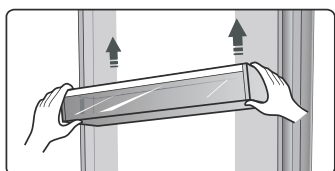
Attention ! Lorsque le courant est rétabli, il est normal que l'alarme de température apparaisse. On peut y remédier en appuyant sur « Alarme ».

Utiliser votre appareil

Votre appareil est muni des accessoires énumérés dans la section "Description de l'appareil" ; les informations ci-dessous vous guideront dans leur utilisation.

Compartiments de porte

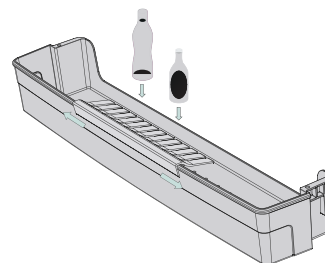
- Il convient au stockage des œufs, des liquides en cannettes, des boissons ou nourritures en bouteille, etc. Evitez de placer trop d'objets lourds sur les compartiments.
- La clayette centrale de la porte peut être positionnée à différentes hauteurs, selon vos besoins. Veuillez retirer la nourriture de la clayette avant de la soulever verticalement pour la repositionner.



Fonctionnement du porte-bouteilles

Le porte-bouteilles peut être utilisé pour

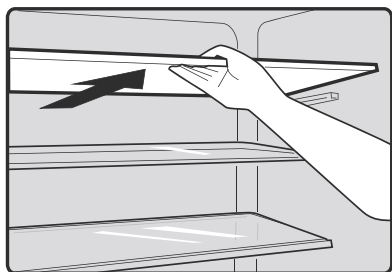
maintenir la bouteille. Vous pouvez le placer sur la tablette intermédiaire de la porte ou bien celle du bas et faites glisser vers la gauche ou vers la droite selon votre préférence.



Notez : Vous trouverez des casiers à œufs dans la clayette supérieure et un porte-bouteilles dans la clayette inférieure.

Tablettes dans la chambre de réfrigération

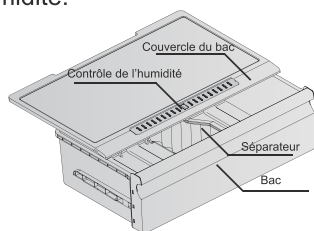
La chambre de réfrigération comporte des tablettes qui peuvent être retirées pour faciliter leur nettoyage.



Bac à légumes et contrôle de l'humidité

Le bac à légumes, monté sur des glissières télescopiques, permet de stocker les légumes et les fruits. Vous pouvez régler le taux d'humidité à l'intérieur en utilisant le bloc coulissant.

- Le bloc coulissant sur le couvercle du bac peut glisser vers la gauche ou vers la droite et par conséquent, l'ouverture d'aération devient plus ou moins grande. Plus l'ouverture d'aération est grande, moins il y a d'humidité et moins l'ouverture est grande, plus il y a d'humidité.
- Nous vous recommandons de conserver les légumes avec plus d'humidité et les fruits avec d'humidité.



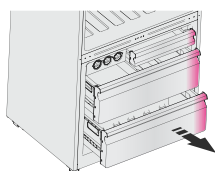
- Lorsque vous retirez le bac à légumes, tirez vers l'avant, puis soulevez le bac à légumes hors des glissières. N'oubliez pas au préalable de vider la nourriture dans le bac. Une fois que vous avez retiré les tiroirs, assurez-vous que les glissières sont totalement repoussés.
- La cloison séparatrice vous permet de gérer facilement l'espace à fruits et légumes pour stocker les aliments séparément.

3. Utilisation du congélateur

Le congélateur est adapté pour le stockage des aliments qui doivent être surgelés, comme la viande, les glaces et autres aliment.

Attention! Ne jamais fermer la porte du congélateur alors que les tiroirs, le support de montage, le bac à glaçon et / ou les glissières télescopiques sont ouverts. Il peut endommager à la fois la porte du congélateur et les différents éléments précités.

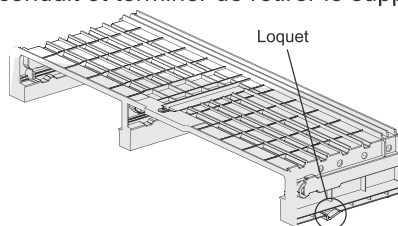
- Veillez à ce que les bouteilles de boisson ne soient pas laissées dans le congélateur étant donné que la congélation de liquide peut causer l'explosion de la bouteille le contenant.



Support de montage

Le support de montage est situé sous la partie supérieure du congélateur. Afin d'obtenir plus d'espace dans le congélateur, vous pouvez retirer le support de montage.

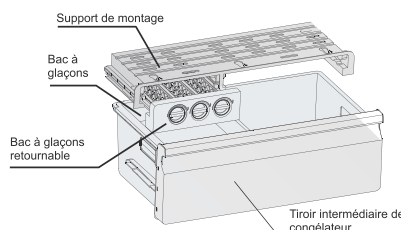
- Lorsque vous retirez le support, vous pouvez retirer le bac à glaçons retournable et le tiroir supérieur du congélateur, soulevez à la fois les deux loquets situés sur la partie inférieure gauche et à droite, et tirez-le vers l'avant jusqu'à ce que le support se détache des trois pièces circulaires qui l'attache. Ensuite, vous devez le pencher d'un côté, glissez-le de son conduit et terminer de retirer le support.



Bac à glaçons retournable

Le bac à glaçons retournable est utilisé pour faire et déposer des glaçons en cube. Vous devez l'utiliser comme suit.

1. Sortez le bac à glace retournable de son support de montage.
2. Remplissez-le d'eau potable (ne pas le remplir au-dessus du niveau d'eau maximum).
3. Replacez le bac à glaçons rempli dans son support.
4. Attendez pendant environ 3 heures, tournez les boutons dans le sens des aiguilles d'une montre et les glaçons tomberont dans le bac à glaçons situé en dessous.



Tiroirs

Les tiroirs montés sur des glissières télescopiques, peuvent être utilisés pour stocker plus de nourriture. Mais le tiroir supérieur est seulement destiné à stocker les petits aliments.

- Le procédé pour retirer les tiroirs est le même que celui pour retirer le bac situé dans le réfrigérateur.

Conseils et astuces pratiques

Conseils pour économiser de l'énergie

Nous vous recommandons de suivre les instructions présentées ci-dessous pour économiser de l'énergie.

- Dans la mesure du possible, évitez de laisser la porte ouverte trop longtemps pour conserver de l'énergie.
- Assurez-vous que l'appareil ne soit pas à proximité de sources de chaleur (lumière directe du soleil, four ou cuisinière électrique, etc.)
- Ne réglez pas l'appareil sur une température plus basse que nécessaire.
- Ne placez pas d'aliments chauds ni de liquides en évaporation au sein de l'appareil.
- Installez l'appareil dans une pièce sèche et bien ventilée. Veuillez vous référer au chapitre Installer votre nouvel appareil.
- Si la combinaison de tiroirs, bacs à légumes et tablettes montrée sur le diagramme est correcte, ne la modifiez pas car cette configuration est conçue pour une consommation d'énergie minimale.

Conseils pour la réfrigération d'aliments frais

- Ne placez pas d'aliments encore chauds directement au réfrigérateur ou au congélateur. Ils feront augmenter la température interne de telle sorte que le compresseur devra travailler plus dur et consommer plus d'énergie.
- Couvrez ou emballez vos aliments, particulièrement s'ils ont un goût fort.
- Placez la nourriture de telle sorte que l'air puisse circuler autour librement.

Conseils pour la réfrigération d'aliments frais

- Viande (tous types) : Emballez sous polyéthylène et placez sur la tablette en verre au-dessus du bac à légumes. Observez les périodes de conservation et les dates de limites de consommation suggérées par les fabricants.
- Aliments cuisinés, plats froids, etc. : Ils doivent être couverts et peuvent être placés sur n'importe quelle tablette.
- Fruits et légumes : Ils doivent être stockés dans le bac prévu à cet effet.
- Beurre et fromage : Doivent être emballés hermétiquement avec du papier aluminium ou un film plastique.

- Bouteilles de lait :

Doivent être fermées et conservées dans les compartiments de la porte.

Conseils pour la congélation

- Lors d'une première utilisation ou après une longue période d'inactivité, laissez fonctionner l'appareil à plein régime pendant au moins 2 heures avant de placer de la nourriture dans le compartiment.
- Séparez vos aliments en petites portions afin qu'ils soient congelés rapidement et entièrement et pour pouvoir par la suite ne décongeler que la quantité désirée.
- Emballez les aliments dans des sachets hermétiques en aluminium ou en polyéthylène.
- Évitez tout contact entre la nourriture fraîche non congelée et les aliments déjà congelés pour éviter de faire augmenter la température de ces derniers.
- Les produits congelés peuvent causer des gelures cutanées s'ils sont consommés immédiatement après avoir été sortis du congélateur.
- Nous vous conseillons d'étiqueter et de dater chaque paquet congelé afin de suivre les délais de conservation.

Conseils pour le stockage des aliments congelés

- Assurez-vous que les aliments congelés ont été conservés correctement par le distributeur de produits alimentaires.
- Une fois décongelés, les aliments se détériorent rapidement et ne doivent jamais être recongelés. Ne dépassez pas la période de conservation indiquée par le fabricant.

Eteindre votre appareil

Si l'appareil doit être éteint pendant une longue période, il faut prendre les précautions suivantes pour éviter l'apparition de moisissures.

1. Retirez toute nourriture.
2. Débranchez l'alimentation électrique.
3. Nettoyez et séchez soigneusement l'intérieur de l'appareil.
4. Assurez-vous que les portes soient maintenues légèrement ouvertes pour permettre à l'air de circuler.

Nettoyage et entretien

Pour des raisons d'hygiène, l'appareil (y compris les accessoires intérieurs et extérieurs) doit être nettoyé régulièrement au moins tous les deux mois.

Attention ! L'appareil ne doit pas être branché pendant que vous le nettoyez.

Risque d'électrocution ! Avant de nettoyer, éteignez l'appareil et débranchez l'alimentation électrique.

Nettoyage extérieur

Pour qu'il conserve son aspect, votre appareil doit être nettoyé régulièrement.

-Essuyez le panneau numérique et le panneau d'affichage avec un chiffon doux et propre.

-Pulvérisez l'eau sur le chiffon plutôt que de pulvériser directement sur la surface de l'appareil. Cela aide à assurer une bonne répartition du liquide sur la surface.

-Nettoyez les portes, les poignées, et la surface de l'armoire avec un produit de nettoyage léger, puis essuyez avec un chiffon doux.

Attention !

-N'utilisez pas d'objets tranchants car ils sont susceptibles d'endommager la surface.

-N'utilisez pas de diluant, de détergent pour voiture, de Clorox, de nettoyeurs abrasifs ni de solvants organiques tels que du Benzène. Ils peuvent abîmer la surface de l'appareil et présentent un risque d'incendie.

Nettoyage intérieur

Il faut nettoyer l'intérieur de l'appareil régulièrement. Il sera plus facile de le nettoyer s'il contient peu de nourriture. Essuyez les parois intérieures du réfrigérateur avec une solution au bicarbonate de soude faiblement concentrée, puis rincez à l'eau tiède avec une éponge ou un chiffon essoré. Essuyez jusqu'à ce que tout soit sec avant de remettre les tablettes et bacs en place.

Séchez soigneusement toutes les surfaces et toutes les parties amovibles.

Bien que cet appareil se dégivre automatiquement, il est possible qu'une couche de gel se développe sur les parois internes du compartiment congélation si la porte du congélateur est ouverte trop souvent ou trop longtemps. Si la couche de gel est trop épaisse, attendez que vos réserves de nourriture aient baissé et procédez comme suit :

1. Retirez tous les aliments et accessoires, débranchez l'alimentation électrique de l'appareil et laissez les portes ouvertes. Bien aérer la pièce pour accélérer le processus de décongélation.
2. Lorsque le dégivrage est terminé, nettoyez votre congélateur en suivant les instructions ci-dessus.

Attention ! N'utilisez pas d'objets pointus pour retirer le gel du congélateur. Attendez que l'intérieur soit complètement sec avant de rebrancher l'appareil sur le secteur et de le rallumer.

Nettoyage des joints d'étanchéité des portes

Prenez soin de garder les joints propres. Les aliments ou boissons collantes peuvent faire que les joints attachent à l'armoire lorsque vous ouvrez la porte. Lavez les joints avec un produit de nettoyage doux et un peu d'eau tiède. Rincez et séchez soigneusement après le nettoyage.

Attention ! L'appareil ne doit être rallumé qu'après que les joints soient entièrement secs.

Remplacement de l'ampoule LED :

Attention : Si l'ampoule LED est endommagée, contactez le service d'assistance à la clientèle. Pour remplacer l'ampoule LED, il faut suivre les étapes suivantes :

1. Débranchez votre appareil.
2. Retirez le capot et le poussant vers le haut.
3. Tenez le capot de l'ampoule avec une main et tirez-le de l'autre main en appuyant sur le loquet du connecteur.
4. Remplacez l'ampoule LED et refermez le capot en le clipsant.

Dépannage

Si vous rencontrez un problème avec votre appareil ou si vous pensez que l'appareil ne fonctionne pas correctement, vous pouvez effectuer quelques simples vérifications avant de faire appel à un technicien. Veuillez en prendre connaissance ci-dessous.

Attention ! Ne tentez pas de réparer l'appareil vous-même. Si le problème persiste après que vous avez effectué les vérifications mentionnées ci-dessous, contactez un électricien qualifié, un technicien d'entretien autorisé, ou le magasin où vous avez acheté le produit.

Problème	Causes possibles et solution
L'appareil ne fonctionne pas correctement	Vérifiez que le cordon d'alimentation est correctement branché sur le secteur.
	Vérifiez le fusible ou le circuit de votre module d'alimentation, remplacez-les si nécessaire.
	La température ambiante est trop basse ou haute. Veuillez vous référer à la page 5 pour connaître les conditions d'installation.
	Afin de protéger le compresseur, il est normal que le congélateur ne fonctionne pas pendant le cycle de dégivrage automatique ou qu'il ne se mette pas en marche immédiatement après avoir allumé l'appareil.
Mauvaises odeurs dans les compartiments	Il faut peut-être nettoyer l'intérieur.
	Certains aliments, récipients ou emballages peuvent émettre de mauvaises odeurs.
Bruits émis par l'appareil	Les bruits ci-dessous sont absolument normaux : <ul style="list-style-type: none"> • Bruit du compresseur • Bruit du petit moteur du ventilateur au sein du compartiment congélateur ou d'autres compartiments. • Gargouillement similaire au bruit de l'eau qui bout. • Craquements pendant le dégivrage automatique. • Clics avant que le compresseur ne se mette en marche.
	Les autres bruits inhabituels sont causés par les raisons ci-dessous et peuvent nécessiter que vous preniez les mesures nécessaires : L'appareil n'est pas à niveau. L'arrière de l'appareil est en contact avec le mur. Des bouteilles ou des récipients sont tombées ou roulent.
Le moteur tourne en continu	Il est normal d'entendre le bruit du moteur fréquemment ; il devra fonctionner plus fort dans les circonstances suivantes : <ul style="list-style-type: none"> • La température est réglée sur une valeur plus basse que nécessaire • Une grande quantité d'aliments encore chauds a été placée au sein de l'appareil récemment. • La température à l'extérieur de l'appareil est trop élevée. • Les portes restent ouvertes trop souvent ou trop longtemps. • Immédiatement après avoir installé l'appareil ou s'il a été éteint pendant une longue période.
Une couche de gel se développe dans le compartiment	Vérifiez que les sorties d'air de l'appareil ne soient pas bloquées par les aliments et assurez-vous que la nourriture au sein de l'appareil soit disposée de sorte à permettre une aération suffisante. Assurez-vous que la porte soit bien fermée. Pour retirer le gel, veuillez vous référer au chapitre Nettoyage et entretien.

La température intérieure est trop haute	Vous pourriez avoir ouvert les portes trop longtemps ou trop fréquemment; un obstacle pourrait empêcher les portes de se fermer; ou l'appareil ne dispose pas d'un espace suffisant sur les côtés, derrière et au-dessus.
La température intérieure est trop basse	Augmentez la température en suivant les indications du chapitre « Affichage des commandes ».
Les portes ne se ferment pas aisément	Vérifiez que le réfrigérateur soit bien incliné vers l'arrière d'environ 10-15 mm (0.4"-0.5") pour permettre aux portes de se refermer d'elles-mêmes et que rien à l'intérieur ne les empêche de se refermer.
De l'eau goutte sur le sol	Le réservoir d'eau (situé à l'arrière de l'armoire) peut ne pas être stable, ou bien le bec de drainage (situé en dessous du haut du dépôt du compresseur) n'est pas positionné de sorte à verser l'eau dans le récipient, ou le bec est bloqué. Il vous faudra peut-être éloigner le réfrigérateur du mur pour vérifier l'état du bec et du récipient.
L'ampoule ne fonctionne pas	<ul style="list-style-type: none"> • L'ampoule LED peut être endommagée. Référez-vous au passage sur le remplacement de l'ampoule LED dans le chapitre Nettoyage et entretien. • Le système de contrôle a désactivé la lumière parce que la porte est restée ouverte trop longtemps. Fermez et rouvrez la porte pour réactiver la lumière.

Mise au rebut de l'appareil

Il est interdit de mettre cet appareil au rebut comme n'importe quel autre déchet ménager.


Matériaux d'emballage

Les matériaux d'emballage portant le symbole de recyclage sont recyclables. Jetez l'emballage dans le conteneur à déchets approprié pour le recycler.

Avant la mise au rebut de l'appareil

1. Débranchez l'alimentation électrique.
2. Coupez le cordon d'alimentation et jetez-le avec la prise.

Attention ! Les réfrigérateurs contiennent du réfrigérant et des gaz au sein de l'isolant. Ceux-ci doivent être mis au rebut par des professionnels car ils peuvent causer des lésions oculaires et présentent des risques d'ignition. Assurez-vous que les tubes du circuit de refroidissement ne sont pas endommagés avant de mettre l'appareil au rebut.

	Mise au rebut correcte
	<p>Le symbole sur ce produit ou sur son emballage indique qu'il ne doit pas être jeté dans le flux normal des déchets ménagers. Il doit être apporté au lieu de collecte des déchets approprié afin de recycler les matériaux électriques et électroniques qui le composent. En vous assurant que ce produit soit mis au rebut conformément aux directives, vous aidez à réduire l'impact négatif sur la santé humaine et l'environnement qui pourrait potentiellement être causé par une mauvaise mise au rebut de ce produit. Pour plus d'informations concernant le recyclage de ce produit, veuillez contacter les autorités locales, le centre de traitement de déchets ménagers, ou le magasin où vous avez acheté le produit.</p>