



OVER THE RANGE MICROWAVE

INSTALLATION INSTRUCTIONS

Model KO30 PRO X

IMPORTANT—PLEASE READ AND FOLLOW! PLEASE READ ALL INSTRUCTIONS THOROUGHLY BEFORE INSTALLING THE OVER THE RANGE MICROWAVE. TWO PEOPLE ARE RECOMMENDED TO INSTALL THIS PRODUCT. IF A NEW ELECTRICAL OUTLET IS REQUIRED, ITS INSTALLATION SHOULD BE COMPLETED BY A QUALIFIED ELECTRICIAN BEFORE THE OVER THE RANGE MICROWAVE HOOD IS INSTALLED. SEE ELECTRICAL GROUNDING INSTRUCTIONS ON PAGE 2.



UNPACKING AND EXAMINING YOUR OVEN

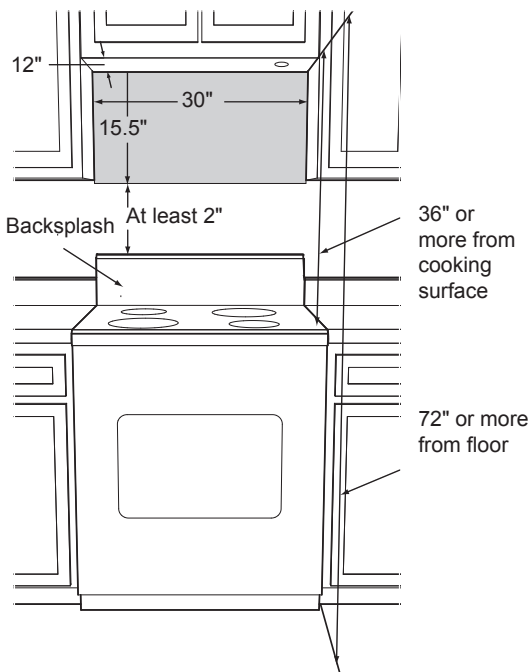
Open the bottom of the carton, bend the carton flaps back and tilt the oven over to rest on plastic foam pad. Lift carton off oven and remove all packing materials, Wall and Top Cabinet Template, Turntable, and Turntable Support. **SAVE THE CARTON AS IT MAY MAKE INSTALLATION EASIER.**

- Remove the feature sticker from the outside of the door, if there is one.
- **DO NOT REMOVE THE WAVEGUIDE COVER**, which is located on the right side wall of the oven cavity. Check to see that there is a Wall TEMPLATE and Top CABINET Template. Read enclosures and SAVE the Use and Care manual.

Check the oven for any damage, such as misaligned or bent door, damaged door seals and sealing surfaces, broken or loose door hinges and latches and dents inside the cavity or on the door. If there is any damage, do not operate the oven and contact your dealer or BERTAZZONI AUTHORIZED SERVICER.

MOUNTING SPACE

This over the range microwave requires a mounting space on a wall as shown in Figure 1. It is designed to be used under standard 12" wall cabinets.



WALL CONSTRUCTION

This over the range microwave should be mounted against and supported by a flat vertical wall. The wall must be flat for proper installation. If the wall is not flat, use spacers to fill in the gaps. Wall construction should be a minimum of 2" x 4" wood studding and 3/8" or more thick dry wall or plaster/lath. The mounting surfaces must be capable of supporting a weight of 110 pounds—the oven and contents—AND the weight of all items which would normally be stored in the top cabinet above the unit. The unit should be attached to a minimum of one 2" x 4" wall stud.

To find the location of the studs, one of the following methods may be used:

- Use a stud finder, a magnetic device which locates the nails in the stud.
- Use a hammer to tap lightly across the mounting surface to find a solid sound. This will indicate stud location.

The center of the stud can be located by probing the wall with a small nail to find the edges of the stud and then placing a mark halfway between the edges. The center of any adjacent studs will normally be 16" or 24" to either side of this mark.

ELECTRICAL GROUNDING INSTRUCTIONS

This appliance must be grounded. This oven is equipped with a cord having a grounding wire with a grounding plug. It must be plugged into a wall receptacle that is properly installed and grounded in accordance with the National Electrical Code and local codes and ordinances. In the event of an electrical short circuit, grounding reduces risk of electric shock by providing an escape wire for the electric current.

WARNING – Improper use of the grounding plug can result in a risk of electric shock.

ELECTRICAL REQUIREMENTS

The oven is equipped with a 3-prong grounding plug. **DO NOT UNDER ANY CIRCUMSTANCES CUT OR REMOVE THE GROUNDING PIN FROM THE PLUG.**

DO NOT USE AN EXTENSION CORD. If the power supply cord is too short, have a qualified electrician or serviceman install an outlet near the appliance.

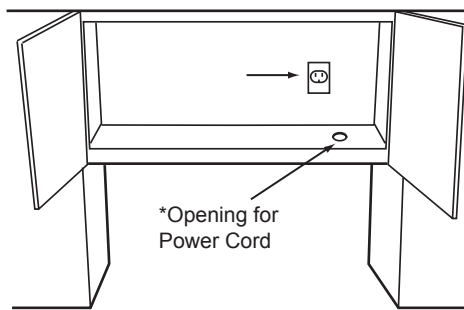
The Power Supply Cord and plug must be connected to a separate 120 Volt AC, 60 Hz, 15 Amp, or more branch circuit, single grounded receptacle. The receptacle should be located inside the cabinet directly above the over the range microwave mounting location as shown in figure 2.

NOTE:

- If you have any questions about the grounding or electrical instructions, consult a qualified electrician or serviceman.

- Neither Bertazzoni nor the dealer can accept any liability for damage to the oven or personal injury resulting from failure to observe the correct electrical connection procedures.

Figure 2



IMPORTANT – *Power cord opening for metal cabinets: Deburr opening to remove rough edges.

RADIO OR TV INTERFERENCE

Should there be any interference caused by the over the range microwave to your radio or TV, check that the oven is on a different electrical circuit, relocate the radio or TV as far away from the oven as feasible or check position and signal of receiving antenna.

HOOD EXHAUST DUCT

When the hood is vented to the outside, a hood exhaust duct is required. All ductwork must be metal; absolutely do not use plastic duct. Check that all connections are made securely. Please read the following carefully:

EXHAUST CONNECTION: The hood exhaust has been designed to connect to a standard 3-1/4" x 10" rectangular duct. If round duct is required, a rectangular-to-round adapter must be used.

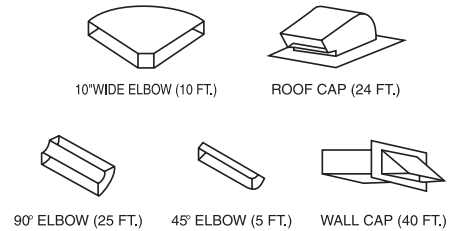
REAR EXHAUST: If a rear or horizontal exhaust is to be used, care should be taken to align the exhaust with the space between the studs, or wall should be prepared at the time it is constructed by leaving enough space between wall studs to accommodate exhaust.

MAXIMUM DUCT LENGTH: For satisfactory air movement, the total duct length of 3-1/4" x 10" rectangular or 6" diameter round duct should not exceed 140 feet.

Elbows, adapters, wall caps, roof caps, etc. present additional resistance to air flow and are equivalent to a section of straight duct which is longer than their actual physical size. When calculating the total length, add the equivalent lengths of all transitions and adapters plus the length of all straight duct sections. Figure 3 shows the approximate feet of equivalent length of some typical ductwork parts. Use the values in parentheses for calculating air flow resistance equivalent, which should total less than 140 feet.



Figure 3



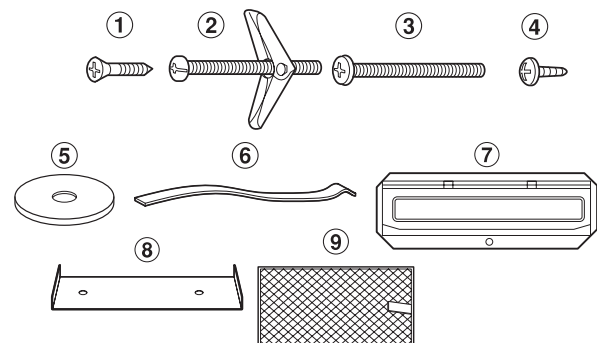
TOOLS RECOMMENDED FOR INSTALLATION

- Phillips Screwdriver
- Electric Drill
- Scissors
- Saw to cut exhaust opening (if needed)
- Pencil
- Measure
- Tape
- 1/2", 5/8" and 3/32" Drill Bits

INSTALLATION HARDWARE

The INSTALLATION HARDWARE items ① - ⑤ are in a small bag. Items ⑥ - ⑨ are packed separately. All items are in a small carton packed below the oven.

Item	Part Name & Code	QTY
①	WOOD SCREW 5 X 35 MM	6
②	TOGGLE BOLT WITH NUTS #10 - 24 X 50 MM	4
③	TOP CABINET SCREW 5 X 85 MM	2
④	TAPPING SCREW 4 X 12 MM	1
⑤	FLAT WASHER 30 MM DIAMETER	2
⑥	REAR CUSHION	1
⑦	EXHAUST DAMPER ASSEMBLY	1
⑧	SCALE PLATE	2
⑨	GREASE FILTER	2



Parts included not shown to common scale.



INSTALLATION INSTRUCTIONS

PREPARATION OF THE OVEN

Separate mounting plate from oven by removing two screws. See illustration below. Save these screws for use in section MOUNTING OVEN TO WALL, figure 23.

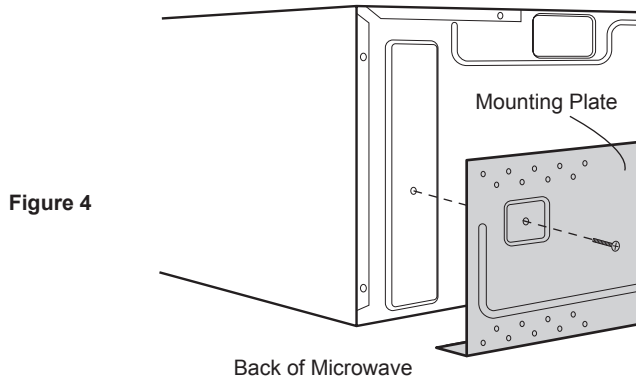


Figure 4

VENTILATION SYSTEM (PREPARING OVEN FOR INSTALLATION)

This over the range microwave is designed for adaptation to three types of hood ventilation systems. Select the type required for your installation.

RECIRCULATING — NON-VENTED, DUCTLESS.
Follow installation procedure (A). Recirculating requires the use of the Charcoal Filter, which has already been installed in the oven.

HORIZONTAL EXHAUST — OUTSIDE VENTILATION.
Follow installation procedure (B).

VERTICAL EXHAUST — OUTSIDE VENTILATION.
Follow installation procedure (C).

A. RECIRCULATING: NON-VENTED, DUCTLESS OPERATION

- The unit is shipped assembled for recirculating.
- The EXHAUST DAMPER ASSEMBLY is not required for recirculating operation.

B. HORIZONTAL EXHAUST: OUTSIDE VENTILATION

1. Remove 2 screws from back edge and 3 screws from the top center of FAN COVER BRACKET. Save 2 screws to be used later and discard remaining 3. Remove FAN COVER BRACKET by sliding it in the opposite direction of the arrow on the FAN COVER BRACKET. See figure 5.
2. Lift HOOD FAN UNIT carefully and slip wires out of cavity. See figure 6. **CAUTION** – Do not pull or stretch hood fan wiring.

3. Rotate the HOOD FAN UNIT 180° so that the fan blade openings are facing the back of the oven. See Figure 7 (A). Replace HOOD FAN UNIT into the oven. Be careful not to pinch the wire and the HOOD FAN UNIT. See Figure 7 (B).
4. Put the wire back into the cavity. The FAN COVER BRACKET and EXHAUST DAMPER ASSEMBLY are mounted to the wall. Follow instructions on WALL TEMPLATE provided. See Figure 8.

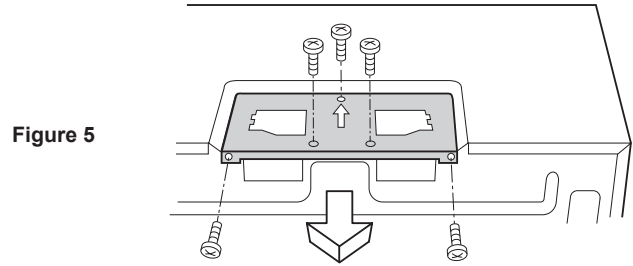


Figure 5

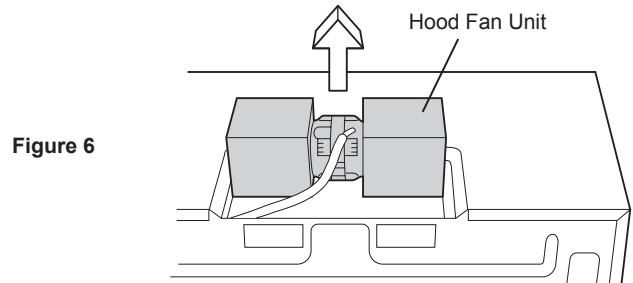


Figure 6

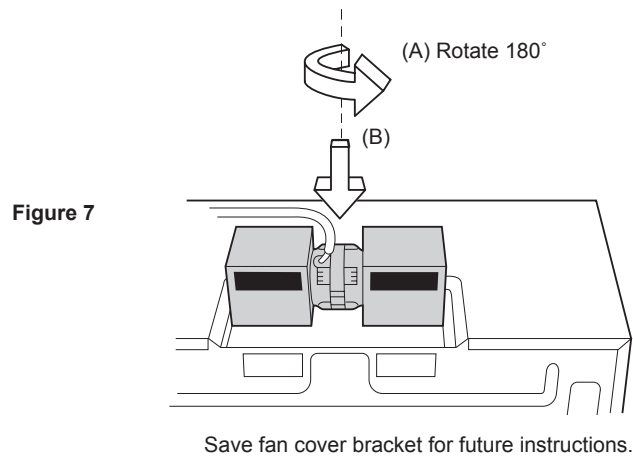


Figure 7

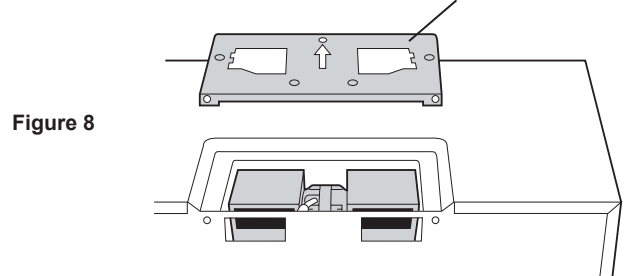


Figure 8

C. VERTICAL EXHAUST: OUTSIDE VENTILATION

1. Remove and save 2 screws from back edge and 3 screws from the top center of the FAN COVER BRACKET. Remove FAN COVER BRACKET by sliding it in the opposite direction of the arrow on the FAN COVER BRACKET. See figure 9.
2. Lift HOOD FAN UNIT carefully and slip wires out of cavity. See figure 10. **CAUTION** – Do not pull or stretch hood fan wiring.
3. Rotate the HOOD FAN UNIT 90° so that the fan blade openings are facing the top of the oven. See figure 11 (A). Replace HOOD FAN UNIT into the oven. Be careful not to pinch the lead wire between the inner bracket and the HOOD FAN UNIT. Put the lead wire into Wire Box. See figure 11 (B).

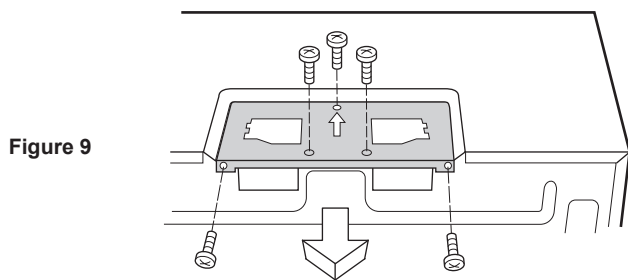


Figure 9

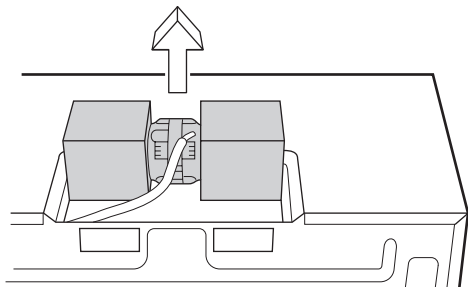


Figure 10

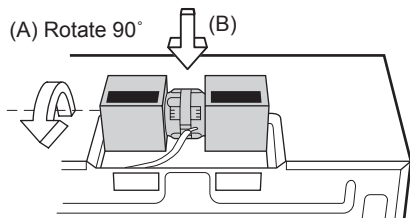


Figure 11

4. Replace the FAN COVER BRACKET by sliding it into the slits in the same direction as the arrow on the FAN COVER BRACKET. Make sure the fan blades are visible through the top openings in the oven before proceeding.
5. Attach the FAN COVER BRACKET to unit with the 2 screws from back edge and 3 screws from the top center of the FAN COVER BRACKET, which were removed in Step 1. The HOOD FAN UNIT is now rotated for vertical exhaust operation. Figure 12.
6. Attach the EXHAUST DAMPER ASSEMBLY to the fan cover on the top of the outercase cabinet by sliding it into the slits in the same direction as the arrow. Use 1 Tapping Screw 4 x 12 mm from the INSTALLATION HARDWARE and tighten into place. Figure 13.

Figure 12

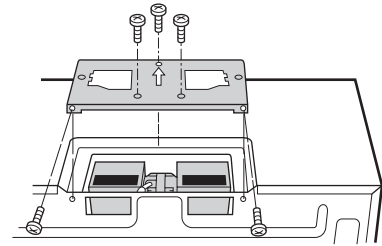
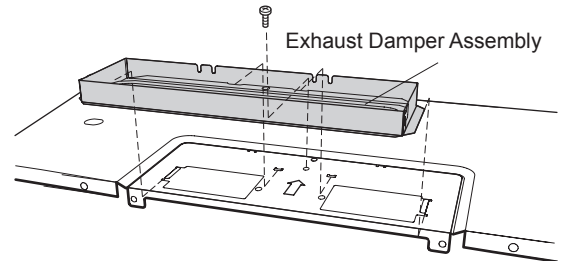


Figure 13



OVEN INSTALLATION

THIS OVEN CANNOT BE PROPERLY INSTALLED WITHOUT REFERRING TO THE MOUNTING INSTRUCTIONS FOUND ON WALL AND TOP CABINET TEMPLATES.

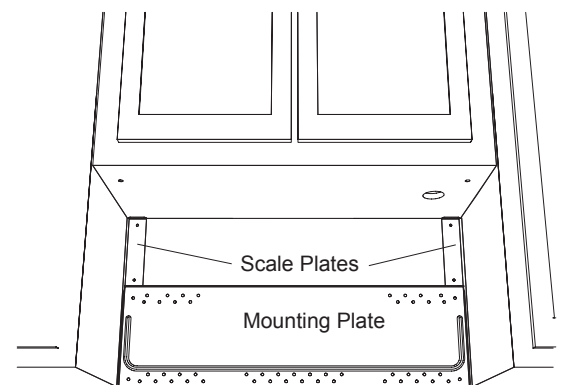
The next step is to read and follow mounting information on wall and top cabinet templates. This oven must be attached to at least one wall stud. See WALL CONSTRUCTION.

When done with templates, proceed to mounting scale plate section.

MOUNTING SCALE PLATE

1. The SCALE PLATES are used to help locate the mounting plate. Attach 2 Scale Plates with tape (not included). See Figure 14 and WALL TEMPLATE for locations. After securing the mounting plate, remove and discard the Scale Plates.

Figure 14





INSTALLATION INSTRUCTIONS

MOUNTING PLATE

1. Separate 4 TOGGLE BOLTS, packed in the INSTALLATION HARDWARE, from the TOGGLE NUTS. Match 5/8" holes (not in studs), drilled through WALL TEMPLATE into wall to corresponding holes on MOUNTING PLATE. Insert Toggle Bolts into matched openings on MOUNTING PLATE. Put TOGGLE NUTS on TOGGLE BOLTS. Figure 15.
2. Position the MOUNTING PLATE with the TOGGLE BOLTS attached at the wall location and insert TOGGLE NUTS and Bolts through the holes in the wall with the TOGGLE NUTS closed. Use Wood Screws to attach the MOUNTING PLATE to studs. Figure 16.

NOTE – Before insertion, be sure you leave a space more than the thickness of the wall between the MOUNTING PLATE and the end of each of the TOGGLE NUTS (in the closed position). If you do not leave enough space, the TOGGLE NUT will not be able to open on the other side of the wall. Also, once a TOGGLE NUT opens, it cannot be withdrawn from the hole; therefore make sure all of the Toggles are in the correct position before insertion.

3. Align the MOUNTING PLATE carefully and hold in position while tightening TOGGLE BOLTS. Pull TOGGLE BOLT toward you and turn clockwise to tighten. Figure 17.

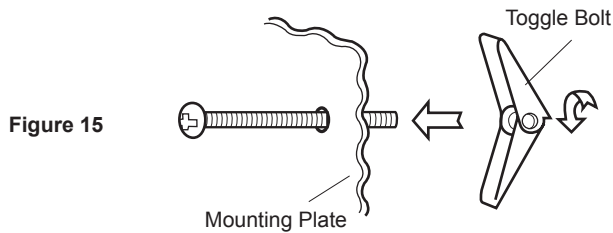


Figure 15

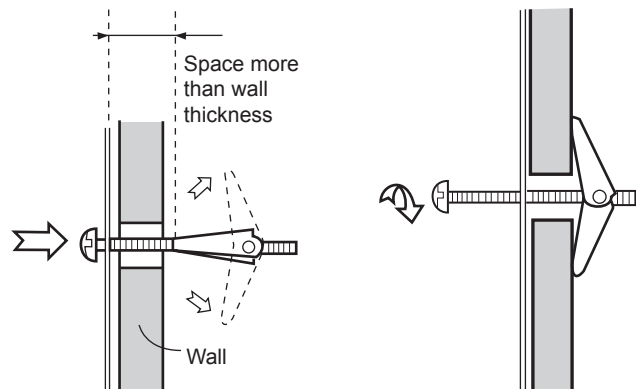


Figure 16

Figure 17

MOUNTING OVEN TO THE WALL

TWO PEOPLE ARE RECOMMENDED TO ATTACH THE OVER THE RANGE MICROWAVE TO THE MOUNTING PLATE.

1. Thread the POWER SUPPLY CORD through the hole made in the bottom of the top cabinet. Lift and tilt the oven forward. Hook the back bottom of the oven to the bottom of the MOUNTING PLATE. Lift the front of the oven up to the bottom of the cabinet. Keep the POWER SUPPLY CORD tight to avoid interference with mounting the oven flush with the bottom of the cabinet. See figure 18.
2. Use the two TOP CABINET SCREWS and two FLAT WASHERS, supplied in the INSTALLATION HARDWARE, to attach the unit to the top cabinet. Tighten until the top of the oven is right against the bottom of the cabinet. See figure 19.
3. Attach the two Bottom Plate Screws saved from section PREPARATION OF THE OVEN, Figure 4. Install the two GREASE FILTERS. See figure 20.

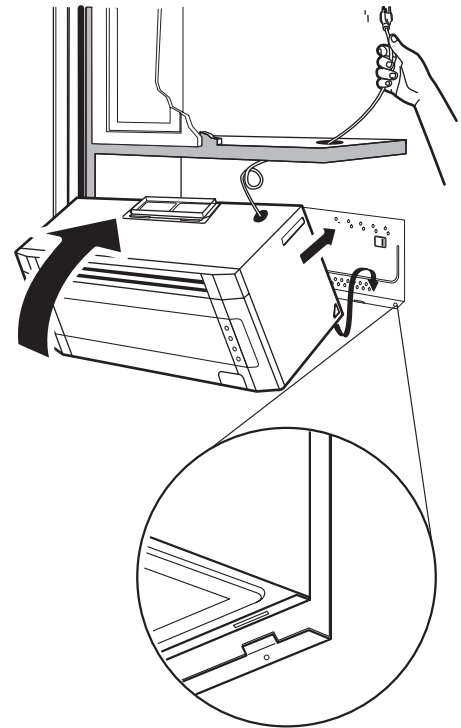


Figure 18

Figure 19

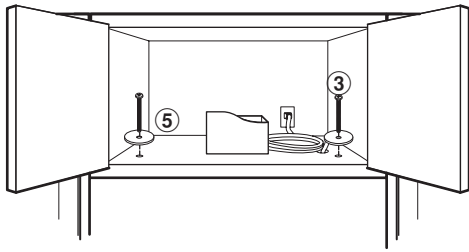
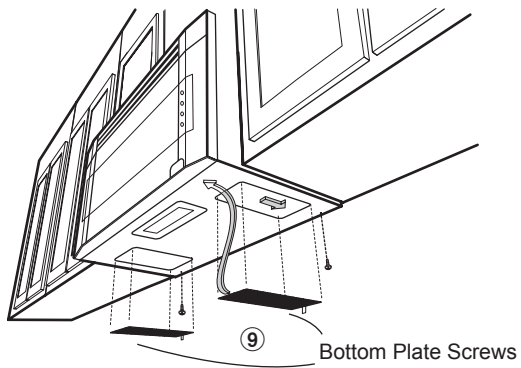
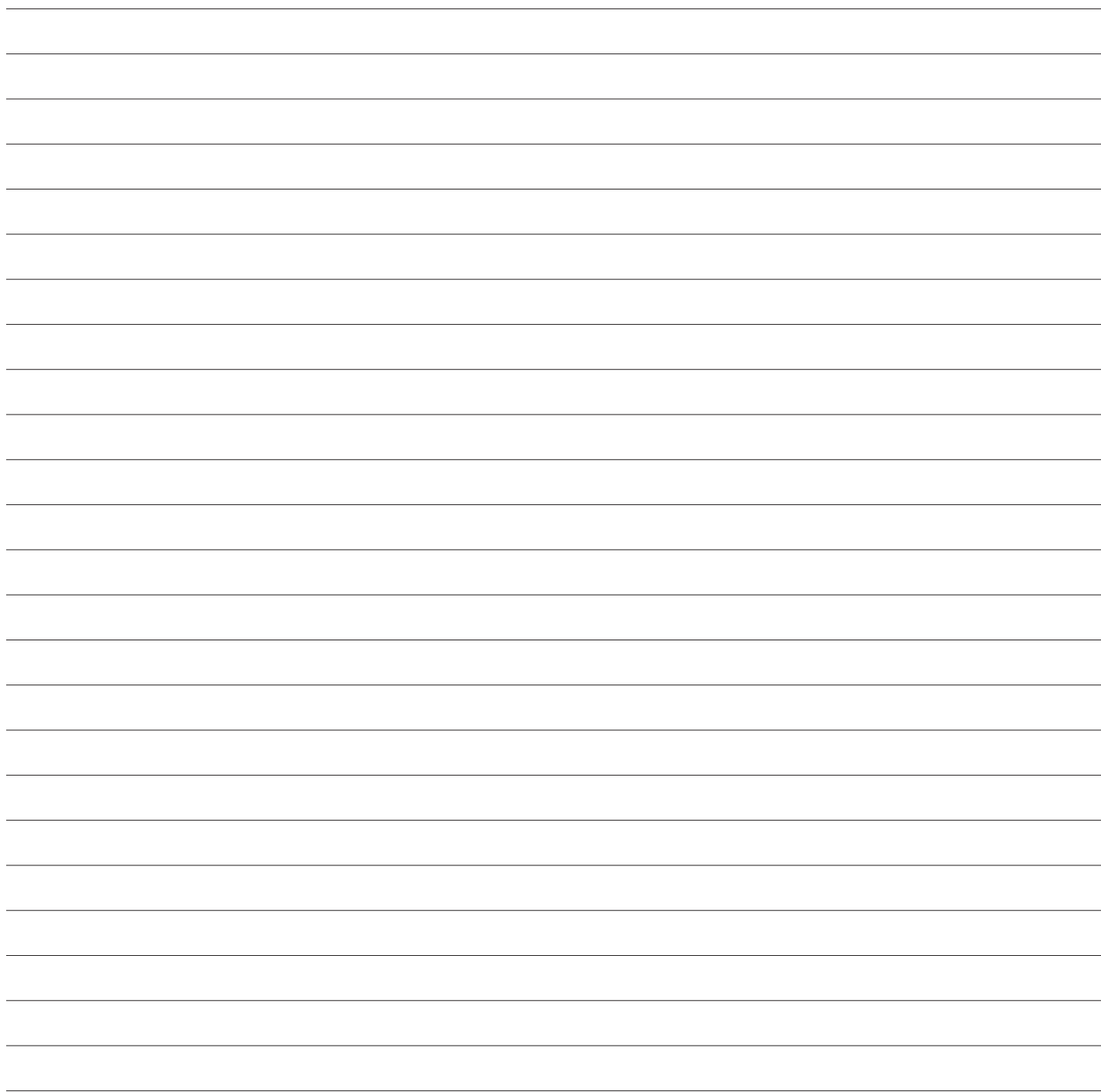


Figure 20



CHECKLIST FOR INSTALLATION

- Make sure the unit has been installed according to all of the Installation Instructions and the Wall and Top Cabinet Templates.
- Plug in the power cord.
- Keep the Use & Care Manual and Installation Manual.





FOUR À MICRO-ONDES MONTÉ AU DESSUS D'UNE CUISINIÈRE

INSTRUCTIONS D'INSTALLATION

Modèle KO30 PRO X

IMPORTANT : S'IL VOUS PLAÎT LISEZ ET SUIVEZ! VEUILLEZ LIRE ATTENTIVEMENT TOUTES LES INSTRUCTIONS AVANT D'INSTALLER LE SYSTÈME DE FOUR À MICRO-ONDES MONTÉ AU DESSUS D'UNE CUISINIÈRE. NOUS RECOMMANDONS QUE DEUX PERSONNES COLLABORENT À L'INSTALLATION DE CET APPAREIL. FAITES APPEL À UN ÉLECTRICIEN DE MÉTIER S'IL FAUT D'ABORD INSTALLER UNE NOUVELLE PRISE DE COURANT POUR LE FOUR À MICRO-ONDES MONTÉ AU DESSUS D'UNE CUISINIÈRE. VOIR PARAGRAPH INSTRUCTIONS DE MISE À LA TERRE À LA PAGE 10.

DÉBALLAGE ET EXAMEN DE VOTRE FOUR

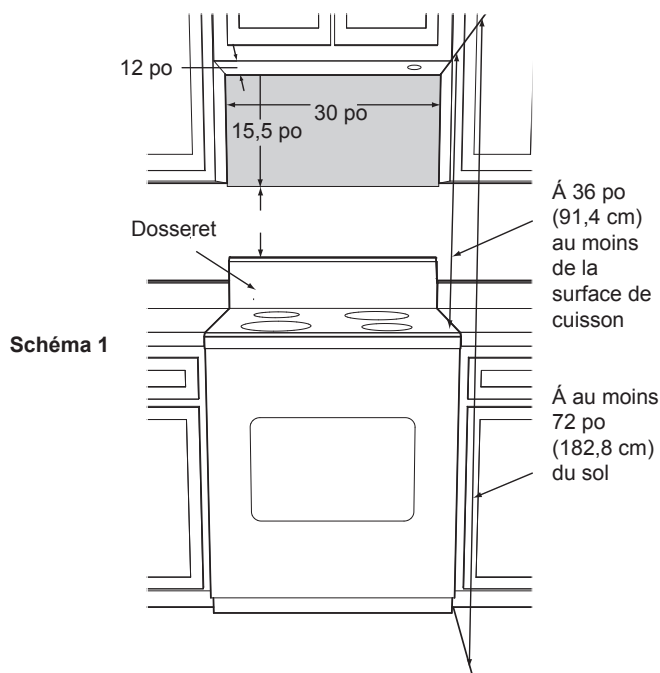
Ouvrez le fond du carton, basculez les rabats en arrière et basculez le four pour reposer sur la cale en mousse plastique. Enlevez le carton du four et sortez tous les matériaux d'emballage, les instructions d'installation, le gabarit mural, le gabarit de plafond, le filtre à charbon, le plateau tournant et son support. Cependant **CONSERVEZ LE CARTON QUI PEUT VOUS FACILITER L'INSTALLATION.**

- Enlevez l'autocollant des caractéristiques sur l'extérieur de la porte s'il y en avait un.
- **N'ENLEVEZ PAS LE CACHE DU GUIDE D'ONDES**, qui est situé sur le haut de la cavité du four. Vérifiez qu'il y a bien les gabarits mural et de plafond. Lisez le contenu et conservez le manuel de fonctionnement.

Cherchez des dommages éventuels sur le four, comme un désalignement ou une torsion de la porte, des dommages au niveau des joints ou des surfaces d'étanchéité, des cassures ou desserrages de charnières ou de verrouillage, des entailles dans la cavité ou sur la porte. Si vous trouvez un quelconque dommage, ne faites pas fonctionner le four et contactez votre revendeur ou UN SERVICE AGRÉÉ DE DÉPANNAGE BERTAZZONI. Reportez-vous aux instructions d'installation pour plus de détails.

ESPACE DE SUPPORT

Le Schéma 1 vous montre l'espace de montage nécessaire à ce four à micro-ondes à hotte intégrée. Il est conçu pour être employé avec des armoires suspendues d'une taille standard de 12 po (30,5 cm).



CONSTRUCTION DU MUR

Le four à micro-ondes monté au dessus d'une cuisinière doit être monté sur et supporté par un mur vertical plat. Pour une installation correcte, le mur doit être plat. Si ce n'est pas le cas, employez des entretoises pour remplir les espaces. La construction du mur doit avoir des poteaux muraux de 2 x 4 po et une cloison sèche ou un plâtrage d'au moins 3/8 po (9,5 mm) d'épaisseur. Les surfaces de montage doivent pouvoir supporter un poids de 110 lb. (50 kg) — le four et son contenu — ET le poids de tous les articles qui sont normalement entreposés dans l'armoire au-dessus de l'appareil. L'appareil sera fixé à au moins un poteau mural de 2 x 4 po ou 2 poteaux de 2 x 3 po.

Pour trouver l'emplacement des poteaux muraux, vous pouvez employer une des méthodes suivantes :

- Employez un localisateur de montants, un appareil magnétique qui localise les clous dans le poteau.
- Frappez doucement avec un marteau le long de la surface de montage pour trouver un son plein. Ceci indiquera l'emplacement du montant.

On peut localiser le centre du poteau vertical en enfonçant un petit clou dans le mur pour trouver les bords du montant, il suffit alors de marquer le centre entre les bords. Le centre des montants suivants se trouvera normalement à 16 ou 24 po (40,6 cm ou à 61 cm) de chaque côté de cette marque.

INSTRUCTIONS DE MISE À LA TERRE

Cet appareil doit être mis à la terre. Ce four est équipé d'un cordon d'alimentation avec fil de mise à la terre, et d'une fiche de mise à la terre. Il faut le brancher dans une prise murale qui a été installée correctement et mise à la terre selon le Code national de l'électricité et les codes et décrets locaux. En cas de court-circuit électrique, la mise à la terre réduit les risques de choc électrique en permettant au courant de s'échapper par le fil de mise à la terre.

⚠ AVERTISSEMENT- Un mauvais usage de la prise de terre peut causer des chocs électriques.

INSTALLATION ÉLECTRIQUE

Le four est équipé d'une fiche de terre à 3 broches. IL NE FAUT EN AUCUN CAS COUPER OU ENLEVER LA BROCHE DE TERRE DE LA FICHE.

N'UTILISE PAS UNE RALLONGE.

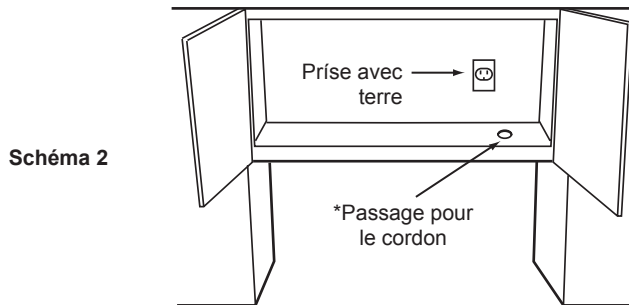
Si le cordon d'alimentation est trop court, demander à un électricien ou un réparateur qualifié de poser une prise près de l'appareil.

Il faut connecter le cordon d'alimentation et la fiche sur un circuit séparé de 120 volts CA, 60 Hz, 15 A ou plus, avec prise murale simple avec terre. La prise doit être située dans l'armoire directement au-dessus de l'emplacement de montage du Four

à micro-ondes monté au dessus d'une cuisinière. Comme illustré par le Schéma 2.

REMARQUE:

- Si vous avez des questions à propos de l'installation électrique ou de la mise à la terre, consultez un électricien de métier ou un réparateur qualifié.
- Ni Bertazzoni ni le revendeur ne peuvent accepter aucune responsabilité des dégâts au four, ou des blessures personnelles résultant du non-respect des procédures correctes de connexion électrique.



IMPORTANT – *Passage du cordon d'alimentation pour les armoires métalliques : Ébarber l'ouverture pour adoucir les bords coupants.

INTERFÉRENCE TV OU RADIO

Si votre four à micro-ondes causait des interférences avec votre poste de radio ou de télévision, vérifiez que votre four est alimenté sur un circuit secteur différent, ou éloignez la radio ou la TV du four si c'est possible, ou modifiez l'orientation de l'antenne réceptrice.

CONDUIT D'ÉVACUATION À LA HOTTE

Pour une hotte avec évacuation à l'air libre, il faut installer un conduit d'évacuation à la hotte. Tous les conduits doivent être en métal; n'employez aucun conduit en plastique. Vérifiez que toutes les connexions sont bien serrées. Veuillez lire attentivement ce qui suit :

CONNEXION DE L'ÉVACUATION : l'évacuation de la hotte est conçue pour être connectée à un conduit rectangulaire standard de 3-1/4 po x 10 po (8,3 cm x 25,4 cm). Si vous avez besoin d'un conduit circulaire, il faut employer un adaptateur rectangulaire à rond.

ÉVACUATION ARRIÈRE : si vous employez une évacuation arrière ou horizontale, il faut faire attention de bien aligner l'évacuation avec l'espace entre les poteaux muraux, ou il faut préparer le mur à l'avance et laisser assez d'espace entre les poteaux muraux pour placer l'évacuation.

LONGUEUR MAXIMUM DU CONDUIT : pour un mouvement d'air suffisant, la longueur totale du conduit rectangulaire def 3-1/4 po x 10 po (8,3 cm x 25,4 cm) ou du conduit circulaire de 6 po (15,2 cm) de diamètre ne doit pas dépasser 140 pi. (42,7 m).

Les coudes, adaptateurs, murs, mitres de toit, etc., présentent une résistance supplémentaire au flux d'air et sont équivalents à une section de conduit droit qui est plus long que leur taille réelle. Quand vous calculez la longueur totale, il faut ajouter les longueurs équivalentes de toutes les transitions ou adaptateurs aux sections de conduit droit. Le Schéma 3 montre les longueurs équivalentes approximatives de quelques pièces typiques. Employez les valeurs entre parenthèses pour calculer l'équivalence de résistance du flux d'air, dont le total devra être de moins de 140 pi. (42,7 m).

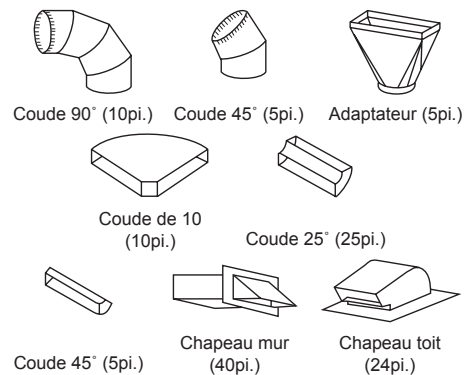


Schéma 3

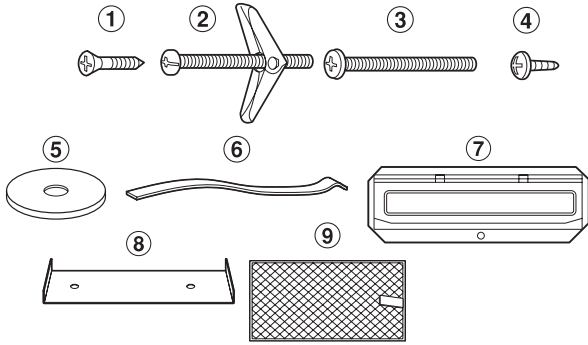
OUTILS RECOMMANDÉS POUR L'INSTALLATION

- Tournevis Phillips
- Perceuse électrique
- Ciseaux
- Scie pour couper l'ouverture d'échappement (si nécessaire)
- Crayon
- Mètre
- Bande autocollante
- Forets de 1/2 po, 5/8 po et 3/32 po (13 – 16 – 8 mm)

MATÉRIEL D'INSTALLATION

Les articles de visserie du matériel d'installation ① à ⑤ sont emballés dans un petit sac. Les articles ⑥ à ⑨ sont emballés séparément. L'ensemble de ces pièces est contenu dans un petit carton sous le four.

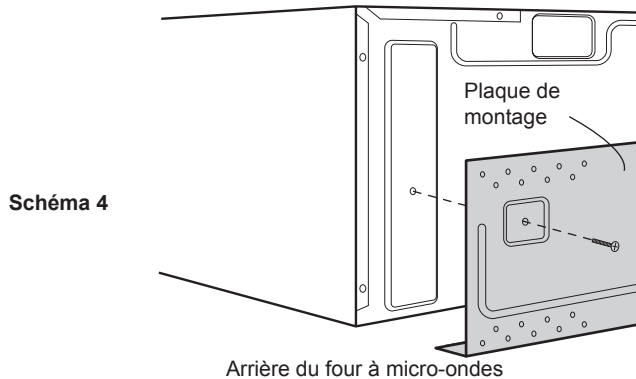
Réf.	Description	Qté
①	VIS À BOIS 5 X 35 MM	6
②	BOULONS À AILETTES AVEC ÉCROUS #10 - 24 X 50 MM	4
③	VIS DE COFFRET SUPÉRIEUR 5 X 85 MM	2
④	VIS AUTOTARAUDEUSE 4 X 12 MM	1
⑤	RONDELLE PLATE DIAMÈTRE 30 MM	2
⑥	AMORTISSEUR ARRIÈRE	1
⑦	ENSEMBLE REGISTRE D'ÉVACUATION	1
⑧	PLAQUES GRADUÉES	2
⑨	FILTRES À GRAISSES	2



Pièces Inclus . Pièces montrées à des échelles différentes.

PRÉPARATION DU FOUR

Détachez la plaque de montage du four en retirant deux vis. Voir l'illustration ci-dessous. Conservez ces vis pour les utiliser à la section Montage mural du four, étape 23.



SYSTÈME DE VENTILATION (PRÉPARATION DU FOUR POUR L'INSTALLATION)

Le Four à micro-ondes monté au dessus d'une cuisinière est conçu pour s'adapter à trois types de systèmes de ventilation par hotte. Choisissez le type nécessaire pour votre installation.

RECYCLAGE — HOTTE ABSORBANTE, À RECYCLAGE. Suivez la procédure d'installation (A). Ce type de hotte demande un filtre au charbon de bois qui se trouve dans la boîte, sous le four.

ÉCHAPPEMENT HORIZONTAL — VENTILATION EXTÉRIEURE. Suivez la procédure d'installation (B).

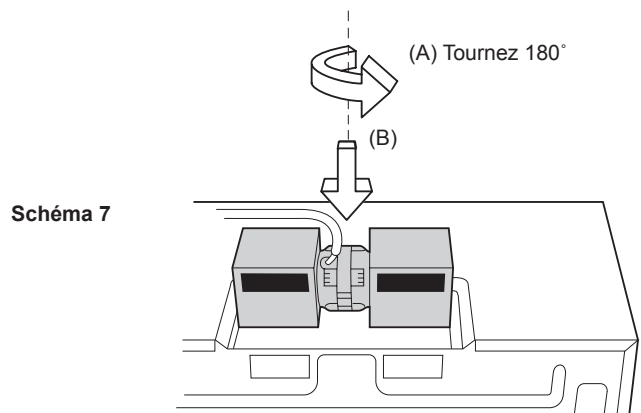
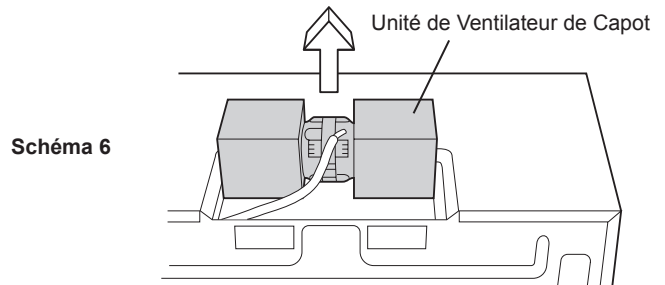
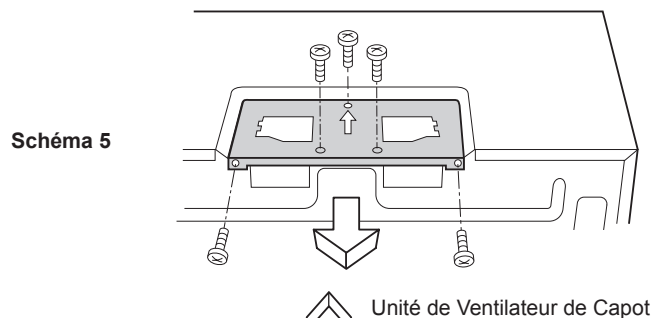
ÉCHAPPEMENT VERTICAL — VENTILATION EXTÉRIEURE. Suivez la procédure d'installation (C).

A. À RECIRCULATION D'AIR : FONCTIONNEMENT ET SANS ÉCHAPPEMENT OU TUYAUTERIE

- L'unité est livrée pour un fonctionnement à recirculation d'air.
- L'ensemble de d'évacuation n'est pas nécessaire en cas d'évacuation avec recyclage.

B. ÉCHAPPEMENT HORIZONTAL : VENTILATION EXTÉRIEURE

1. Renlevez et conservez 2 vis du bord inférieur et 3 vis du milieu du haut de la ferrure couvercle de ventilateur. Mettez de côté 2 vis qui seront réutilisées plus tard, vous pouvez jeter les 3 autres. Enlevez cette pièce en la glissant dans la direction opposée à la flèche marquée dessus, comme illustré sur le Schéma 5.
2. Levez l'unité de ventilation de hotte avec précautions et glissez les fils hors de la cavité. **ATTENTION** – Ne tirez pas sur les fils de câblage et ne les étirez pas. Schéma 6.
3. Faites pivoter l'unité de ventilation de hotte de 180° de façon à ce que les ouvertures de pales de ventilateur soient orientées vers l'arrière du four. Voir le Schéma 7 (A). Faites attention de ne pas pincer le fil et l'unité de ventilation de hotte. Voir le (B) du Schéma 7.
4. Placez le fil de connexion dans le coffret de fils. La fixation du couvercle du ventilateur et le registre d'évacuation sont montés contre le mur. Suivre les instructions du gabarit mural fourni. Voir le Schéma 8.



Conservez le support de fermeture de ventilateur pour des instructions ultérieures.

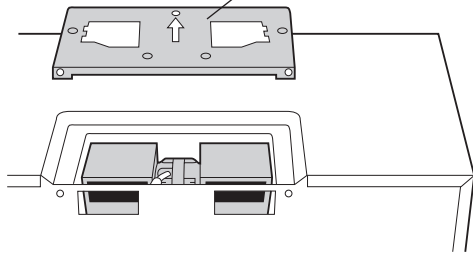


Schéma 8

C. ÉCHAPPEMENT VERTICAL: VENTILATION EXTÉRIURE

1. Enlevez et conservez les 2 vis du bord arrière et 3 vis du centre supérieur du support de couvercle du ventilateur. Enlevez le support de couvercle du ventilateur en le faisant coulisser dans la direction opposée à celle indiquée par la flèche sur le support de couvercle du ventilateur, comme indiqué à la Schéma 9.
2. Levez l'unité de ventilation de hotte avec précautions et glissez les fils hors de la cavité. Voir le Schéma 10. **ATTENTION** – Ne tirez pas sur les fils de câblage et ne les étirez pas.
3. Tournez l'unité 90° de ventilateur de capot de sorte que les ouvertures de pale de ventilateur fassent face au dessus du four. Voir le Schéma 11 (A). Remplacez l'unité de ventilateur de capot dans l'unité de four. Faites attention à ne pas pincer le fil de fil entre la parenthèse intérieure et l'unité de ventilateur de capot. Placez le fil de connexion dans la boîte de raccordement. Voir le Schéma 11 (B).

Schéma 9

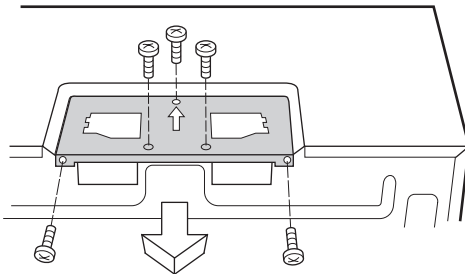


Schéma 10

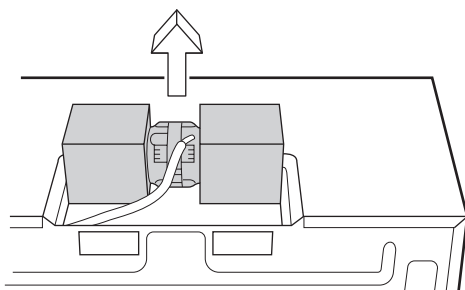
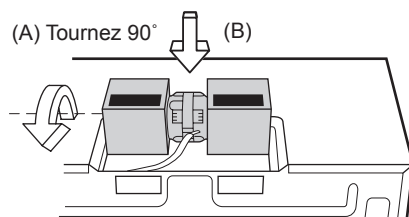


Schéma 11



4. Remettez en place la ferrure couvercle de ventilateur en la glissant dans les fentes dans la même direction que la flèche marquée dessus. Assurez-vous que les pales de ventilateur sont visibles au travers des ouvertures à l'arrière avant de poursuivre.
5. Fixez le support de couverture de ventilateur à l'ensemble avec les 2 vis du bord arrière et les 3 vis du centre supérieur du support de couverture de ventilateur, qui ont été enlevées à l'étape 1 précédente. L'unité de ventilateur de hotte est maintenant positionnée pour un fonctionnement en évacuation à la verticale. Voir Schéma 12.
6. Fixez l'ensemble amortisseur d'évacuation à la couverture de ventilateur sur le dessus du carter de coffret, en le glissant dans les fentes dans le sens de la flèche. Utilisez 1 vis autotaraudeuse de 4 x 12 mm du MATÉRIEL D'INSTALLATION et serrez en place. Voir schéma 13.

Schéma 12

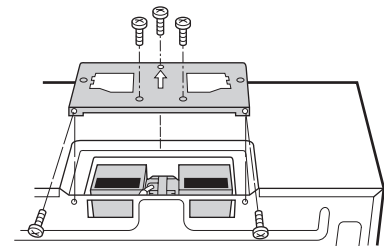
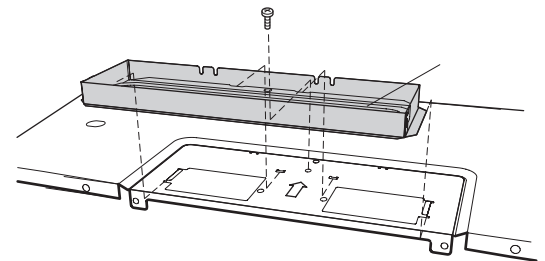


Schéma 13



INSTALLATION DU FOUR

CE FOUR NE PEUT PAS ÊTRE INSTALLÉ CORRECTEMENT SANS SE REPORTER AUX INSTRUCTIONS DE MONTAGE PORTÉES SUR LES GABARITS DE COFFRET DE MONTAGE MURAL ET AU PLAFOND.

L'étape suivante est de lire et suivre les informations de montage sur les gabarits de coffret de montage mural et au plafond. Le four doit être fixé sur au moins un poteau mural. Reportez-vous à LA CONSTRUCTION MURALE.

Après avoir utilisé le gabarit voulu, passez à la section de montage de plaque graduée.

MONTAGE DE PLAQUE GRADUÉE

1. Les plaques graduées s'emploient à situer la sellette. Fixez 2 plaques graduées avec de la bande autocollante (non fournie). Reportez-vous au Schéma 14 et au gabarit mural pour les emplacements. Après avoir fixé la sellette, enlevez et mettez à la poubelle les plaques graduées.

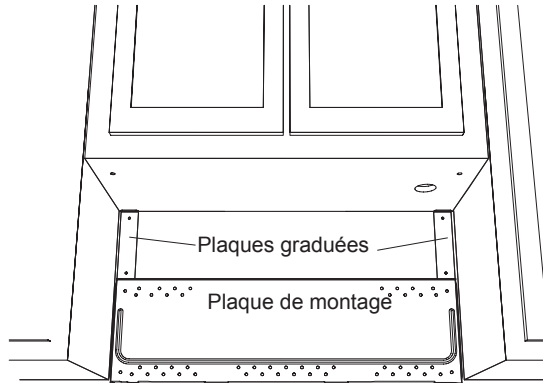


Schéma 14

PLAQUE DE MONTAGE

1. Séparez 4 boulons à bascule 2, pemballés dans le MATÉRIEL D'INSTALLATION, des écrous à bascule. Faites correspondre les trous de 5/8 po (1,6 cm) percés au travers du gabarit mural ailleurs que dans un poteau mural avec les trous correspondants de la plaque de montage. Voir schéma 15.
2. Positionnez la plaque de montage avec les boulons à ailettes sur l'emplacement mural et insérez l'extrémité des boulons avec les ailettes repliées dans les trous du mur. Utilisez des vis à bois 1 pour fixer la plaque de montage par les trous portant sur le poteau mural. Voir schéma 16.

REMARQUE : Avant l'insertion, assurez-vous que vous laissez un espace plus grand que l'épaisseur de la cloison entre la plaque de montage et les écrous à ailettes en position fermée. Sinon l'écrou à ailettes ne pourra pas d'ouvrir au vissage de l'autre côté de la cloison. De plus quand un écrou à ailettes s'est ouvert il ne peut plus être retiré du trou. C'est pourquoi il faut vérifier attentivement le positionnement avant l'insertion.

3. Alignez soigneusement la plaque de montage et maintenez-la en position en serrant les boulons à ailette. Tirez ces boulons vers vous et tournez-les dans le sens du vissage pour ouvrir les ailettes et serrer. Voir schéma 17.

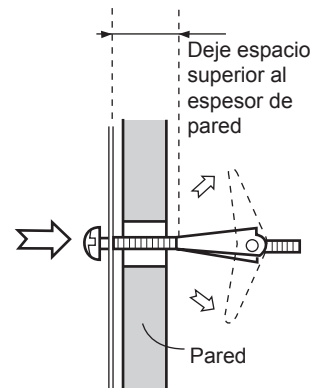
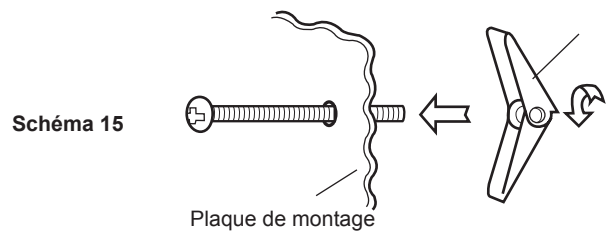


Schéma 16

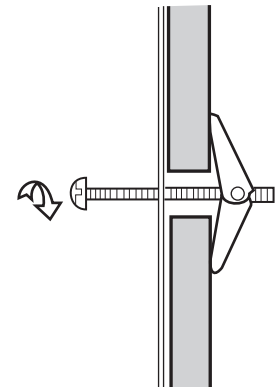


Schéma 17

MONTAGE MURAL DU FOUR

IL RECOMMANDÉ D'UTILISER DEUX PERSONNES POUR PLACER LE FOUR À MICRO-ONDES ET SA HOTTE SUR LA PLAQUE DE FIXATION.

1. Passez le cordon secteur par le trou fait dans le fond du coffret supérieur. Soulevez et faites basculer le four vers l'avant. Accrochez l'arrière du four au bas de la Plaque de Montage. Soulevez l'avant du four vers le bas de l'armoire. Gardez tendu le cordon d'alimentation pour éviter qu'il gêne le montage du four affleurant avec le bas de l'armoire. Voir Schéma 18.
2. Utilisez les deux vis de coffret supérieur et deux rondelles plates, fournies dans la VISSERIE D'INSTALLATION pour fixer l'unité sur le coffret supérieur. Serrez jusqu'à ce que le dessus du four soit bien contre le bas de l'armoire. Voir Schéma 19.
3. Vissez les deux vis de la plaque de montage conservées lors de l'étape 4. Poser les deux filtres à graisse. Voir Schéma 20.

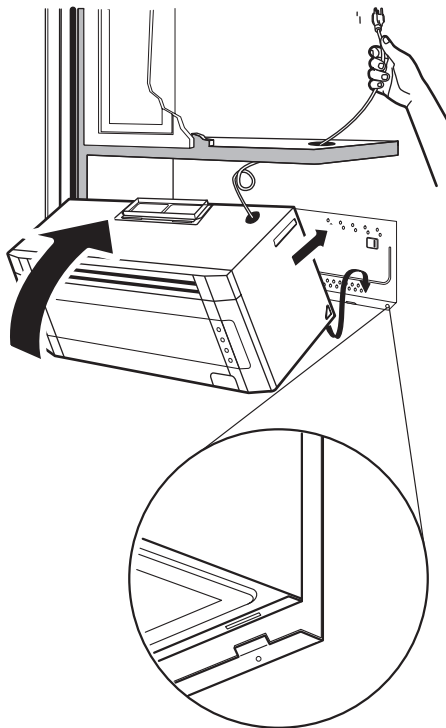


Schéma 18

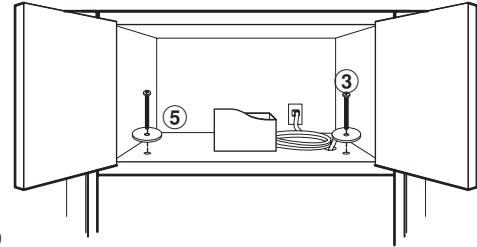


Schéma 19

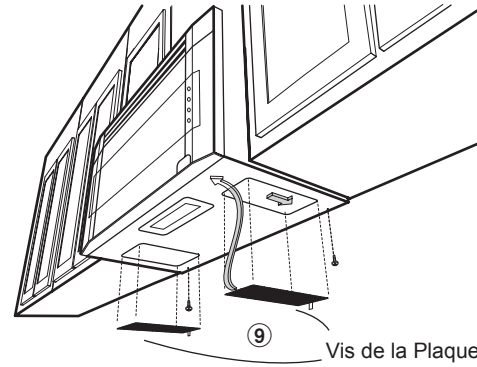


Schéma 20

Vis de la Plaque de Montage

PENSE-BÊTE POUR L'INSTALLATION

- Assurez-vous que l'appareil a été installé en suivant toutes les instructions et en utilisant le gabarit mural et de plafond.
- Branchez le cordon d'alimentation secteur.
- Conserver ce mode d'emploi et les instructions d'installation.



BERTAZZONI SPA
VIA PALAZZINA 8
42016 GUASTALLA RE
ITALY

WWW.BERTAZZONI-ITALIA.COM



RECYCLED PAPER
PRINTED IN THAILAND
IMPRIMÉ AUX THAÏLANDE