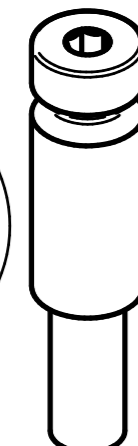
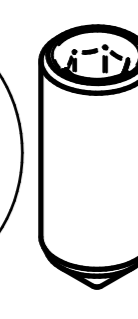

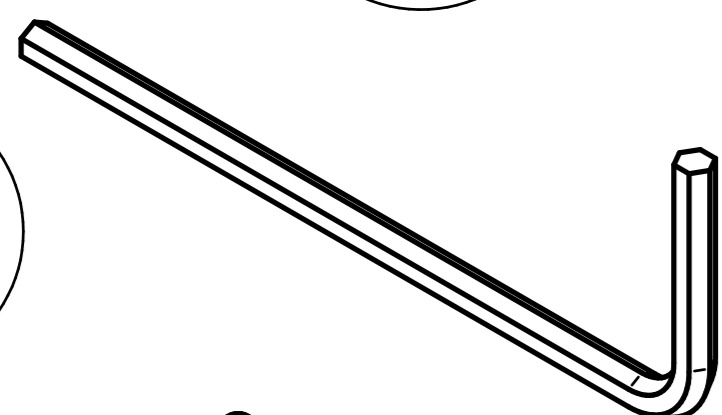
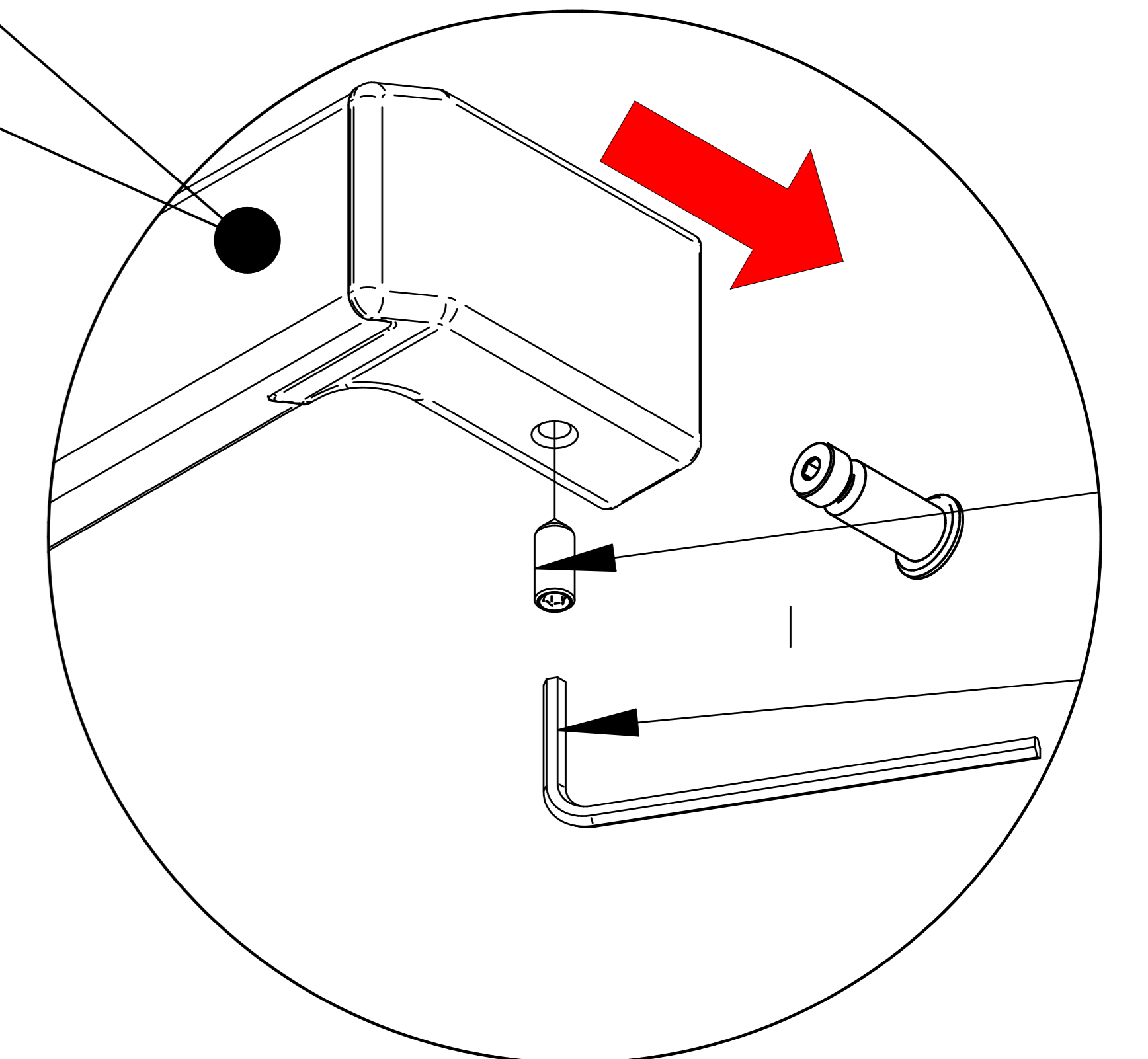
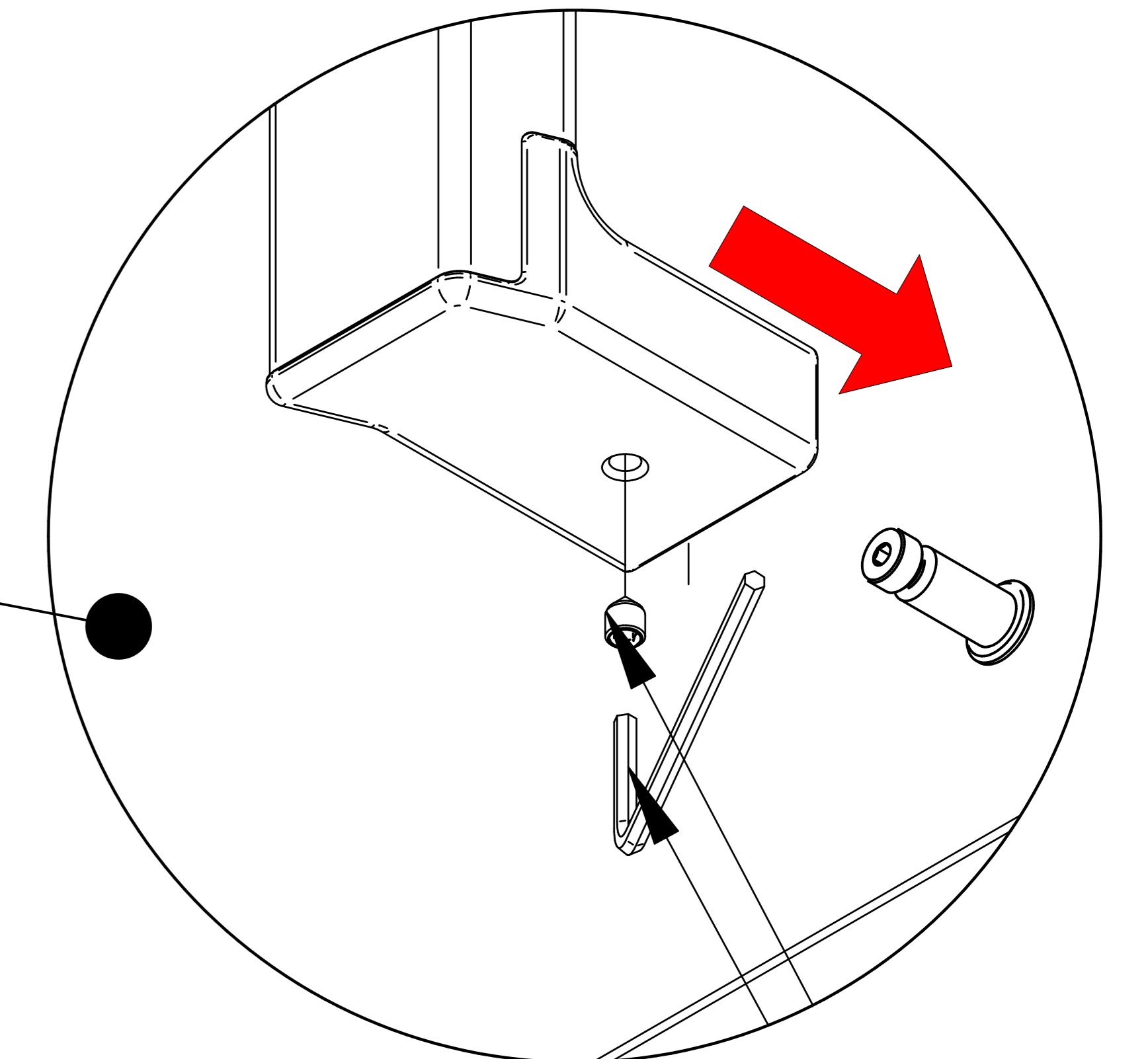
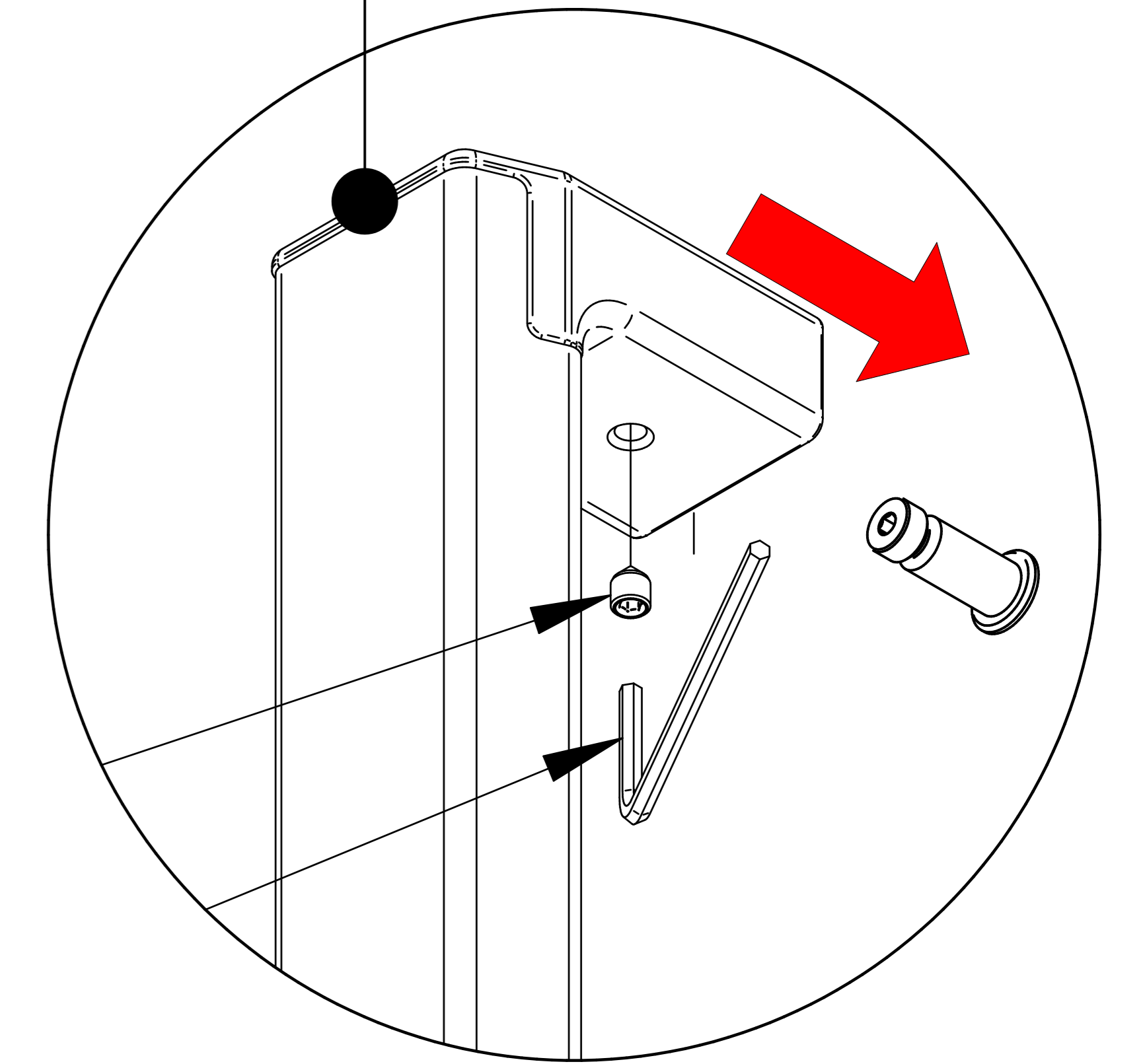
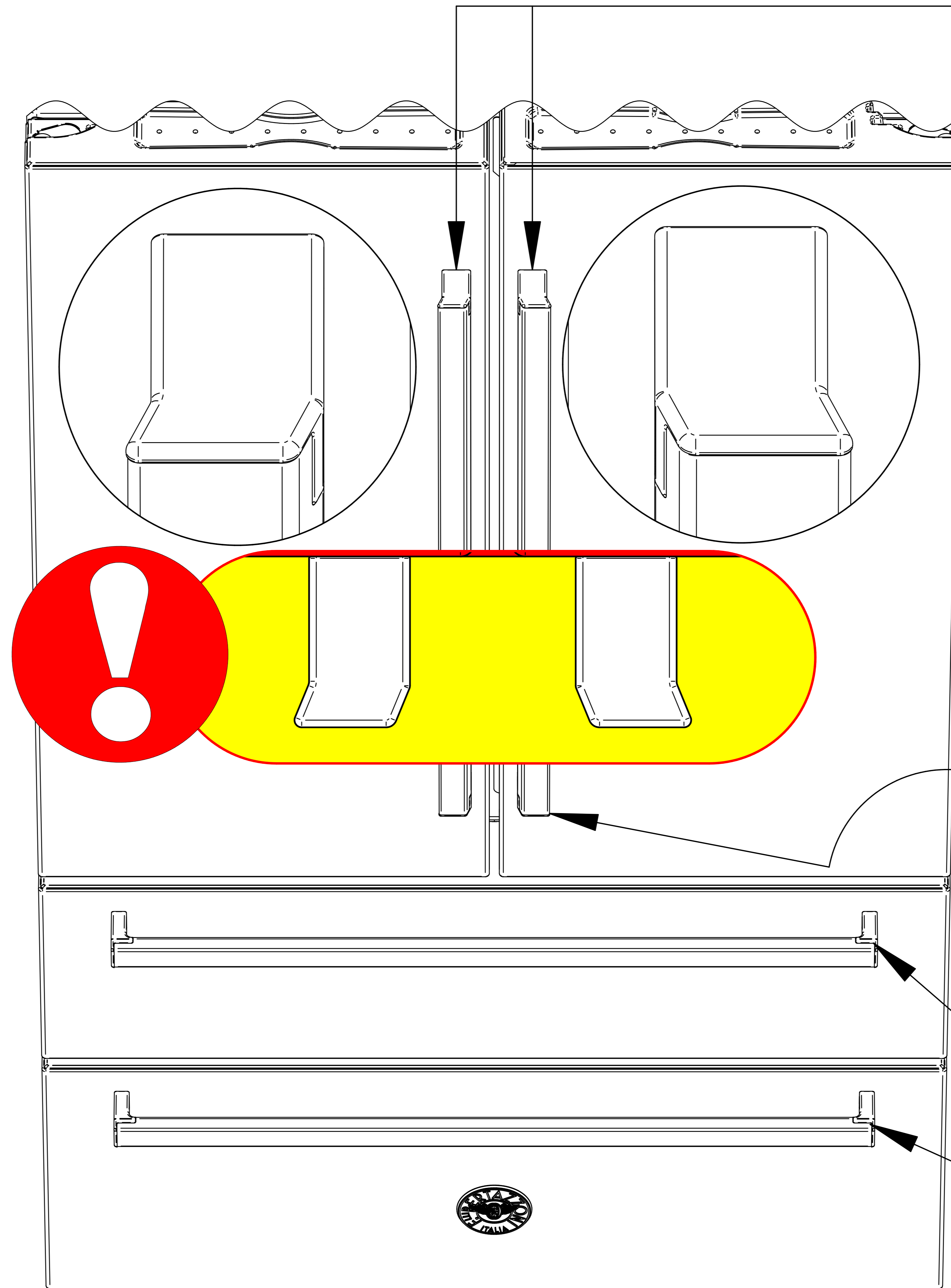
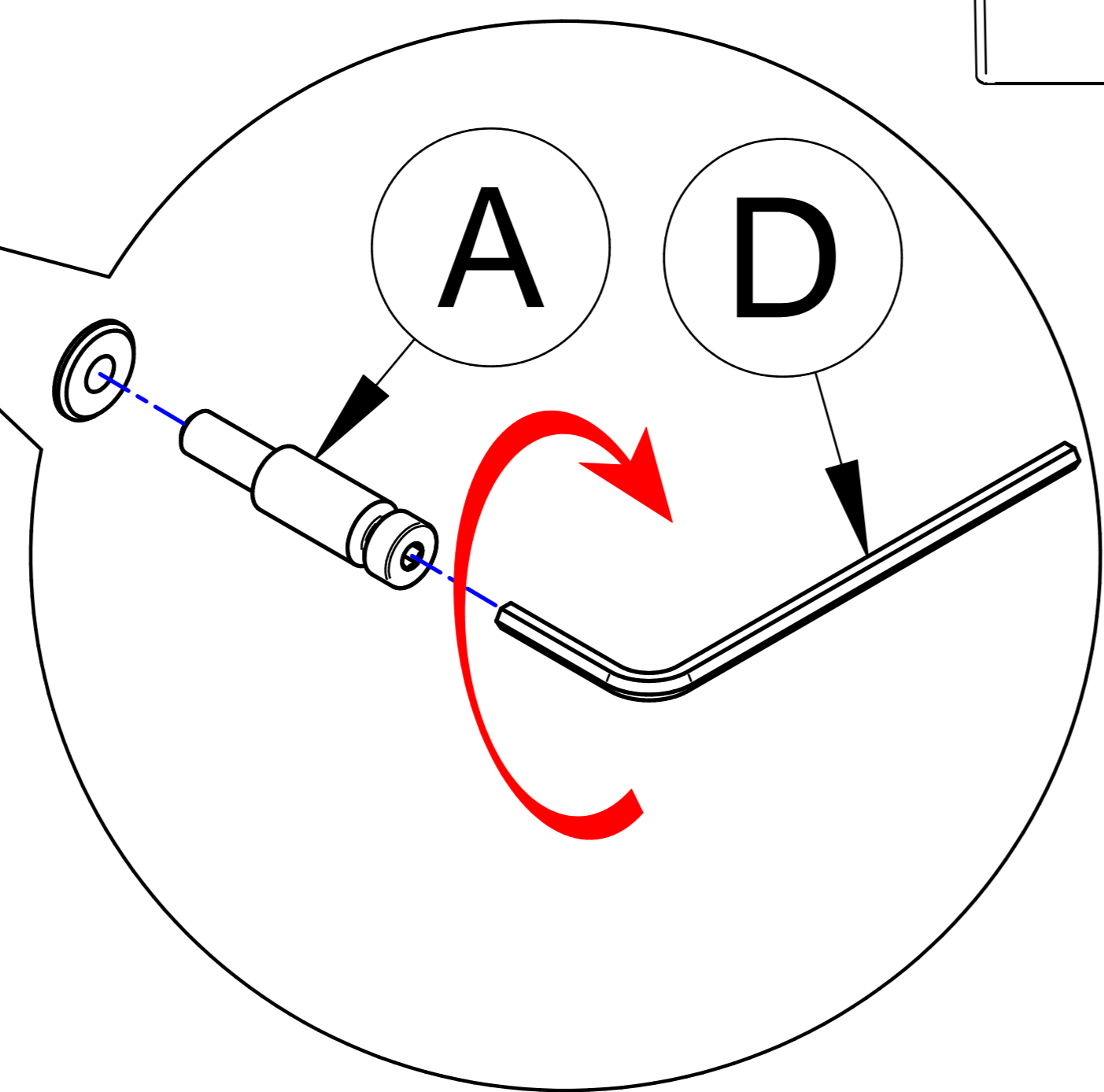
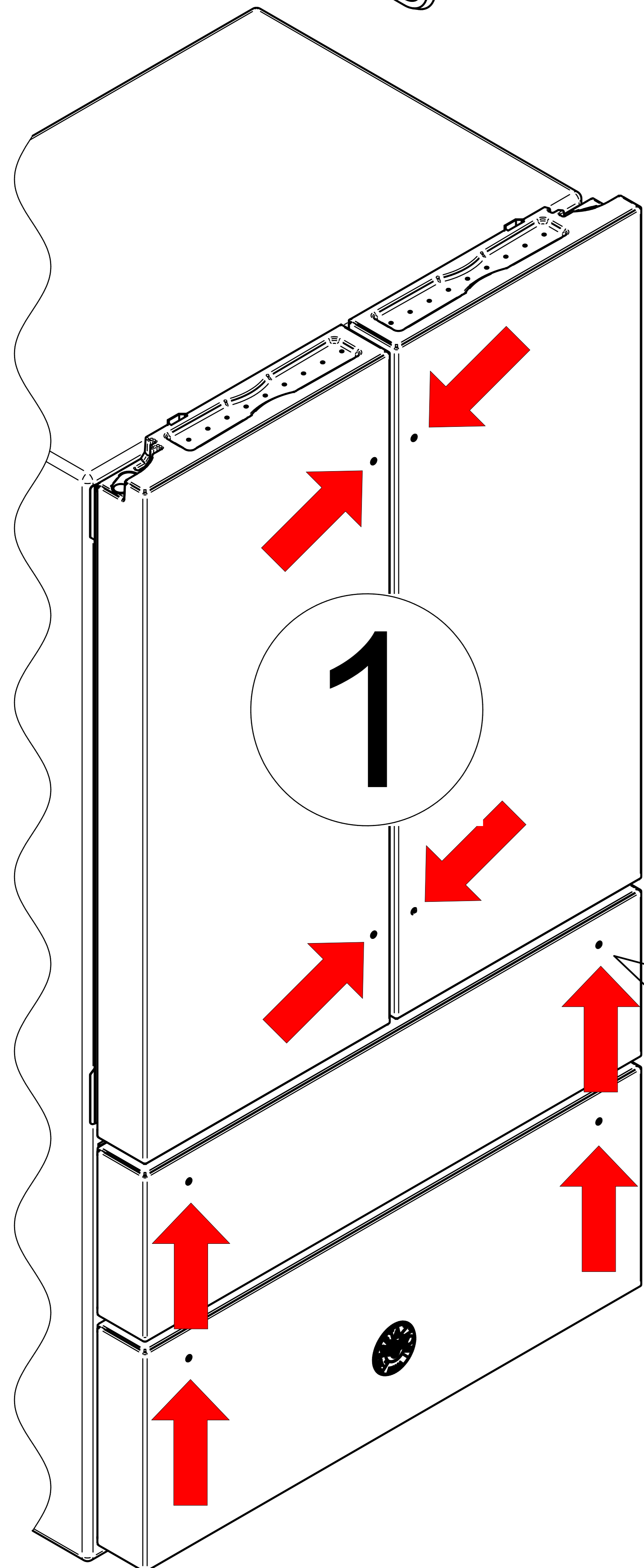
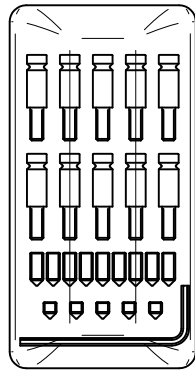


- A**  x 8
- B**  x 4
- C**  x 4
- D**  x 1





A x 8

B x 8

C x 0

D x 1

