

IN-LINE BLOWERS

READ AND SAVE THESE INSTRUCTIONS

⚠ FOR DOMESTIC COOKING ONLY ⚠

WARNING

TO REDUCE THE RISK OF FIRE, ELECTRIC SHOCK, OR INJURY TO PERSONS, OBSERVE THE FOLLOWING:

1. Use this unit only in the manner intended by the manufacturer. If you have questions, contact the manufacturer at the address or telephone number listed in the warranty.
2. Before servicing or cleaning unit, switch power off at service panel and lock the service disconnecting means to prevent power from being switched on accidentally. When the service disconnecting means cannot be locked, securely fasten a prominent warning device, such as a tag, to the service panel.
3. Installation work and electrical wiring must be done by a qualified person(s) in accordance with all applicable codes and standards, including fire-rated construction codes and standards.
4. Sufficient air is needed for proper combustion and exhausting of gases through the flue (chimney) of fuel burning equipment to prevent backdrafting. Follow the heating equipment manufacturer's guideline and safety standards such as those published by the National Fire Protection Association (NFPA), and the American Society for Heating, Refrigeration and Air Conditioning Engineers (ASHRAE), and the local code authorities.
5. When cutting or drilling into wall or ceiling, do not damage electrical wiring and other hidden utilities.
6. Ducted fans must always be vented to the outdoors.
7. To reduce the risk of fire, use only metal ductwork.
8. If this unit is to be installed over a tub or shower, it must be marked as appropriate for the application and be connected to a GFCI (Ground Fault Interrupter) - protected branch circuit.
9. Never place a switch where it can be reached from a tub or shower.
10. This unit must be grounded.

TO REDUCE THE RISK OF A RANGE TOP GREASE FIRE:

1. Never leave surface units unattended at high settings. Boilovers cause smoking and greasy spillovers that may ignite. Heat oils slowly on low or medium settings.
2. Always turn hood ON when cooking at high heat or when flambéing food (i.e. Crepes Suzette, Cherries Jubilee, Peppercorn Beef Flambe').
3. Clean ventilating fans frequently. Grease should not be allowed to accumulate on fan or filter.
4. Use proper pan size. Always use cookware appropriate for the size of the surface element.

TO REDUCE THE RISK OF INJURY TO PERSONS IN THE EVENT OF A RANGE TOP GREASE FIRE, OBSERVE THE FOLLOWING:*

1. SMOTHER FLAMES with a close-fitting lid, cookie sheet, or metal tray, then turn off the burner. BE CAREFUL TO PREVENT BURNS. If the flames do not go out immediately, EVACUATE AND CALL THE FIRE DEPARTMENT.
2. NEVER PICK UP A FLAMING PAN - You may be burned.
3. DO NOT USE WATER, including wet dishcloths or towels - violent steam explosion will result.

WARNING

4. Use an extinguisher ONLY if:

- A. You know you have a Class ABC extinguisher and you already know how to operate it.
- B. The fire is small and contained in the area where it started.
- C. The fire department is being called.
- D. You can fight the fire with your back to an exit.

* Based on "Kitchen Fire Safety Tips" published by NFPA.

CAUTION

1. For general ventilating use only. Do not use to exhaust hazardous or explosive materials and vapors.
2. To avoid motor bearing damage and noisy and/or unbalanced impellers, keep drywall spray, construction dust, etc. off power unit.
3. **If ventilator is installed in an unconditioned space (such as an attic):** Surround the ventilator with thermal insulation - to minimize possible condensation.
4. Please read specification label on product for further information and requirements.

TABLE OF CONTENTS

This manual is divided into sections as follows:

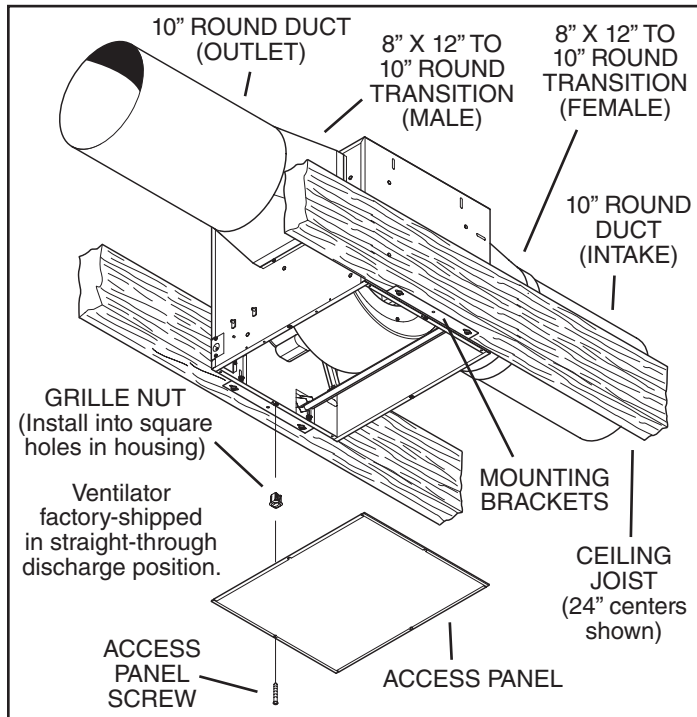
- "TYPICAL INSTALLATION"
 - Mounting (New Frame Construction)
 - Mounting (Existing Frame Construction)
 - Mounting Using Hanger Kit (included)
 - Ducting (Horizontal blower discharge)
 - Wiring
- "MOUNTING OPTIONS"
- "WIRING PLATE POSITION"
- "DUCTING OPTIONS"
 - Blower Discharge Positions
 - Ducting (Vertical blower discharge)
- "USE AND CARE"
- "SERVICE PARTS"
- "WARRANTY"

Installer: Leave this manual with the homeowner.

Homeowner: Use and Care information on page 4.

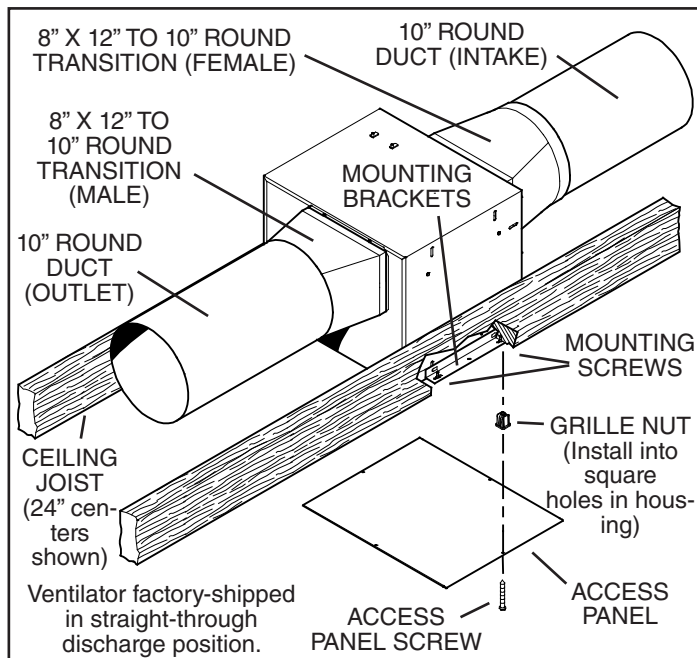
TYPICAL INSTALLATION

MOUNTING (New Frame Construction)



Factory-shipped unit installed in new construction.

MOUNTING (Existing Frame Construction)

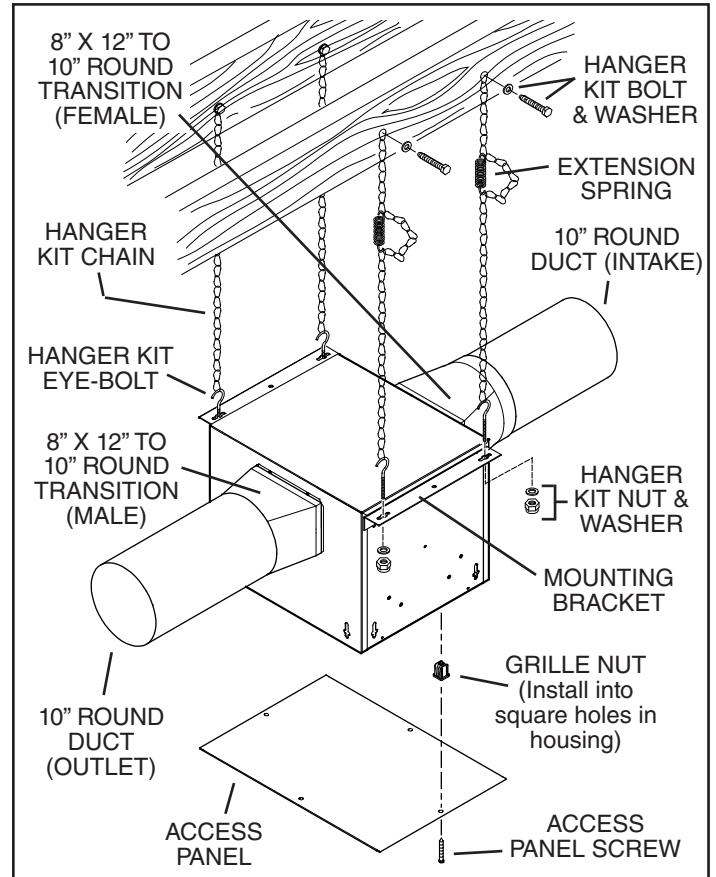


Factory-shipped unit installed in existing construction.

IMPORTANT: Remove shipping tape from damper
Remove the shipping tape from the damper flap and make sure that damper flap opens and closes freely inside the ductwork. Use duct tape to make ductwork connections secure and air-tight.

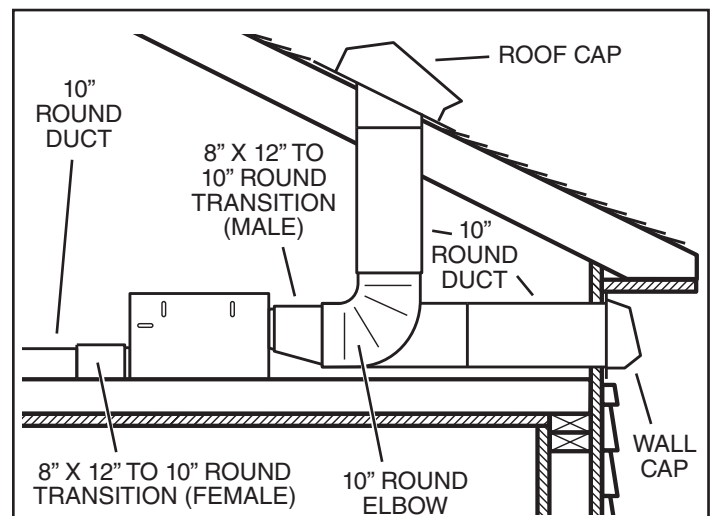
TYPICAL INSTALLATION

MOUNTING USING HANGER KIT (included)



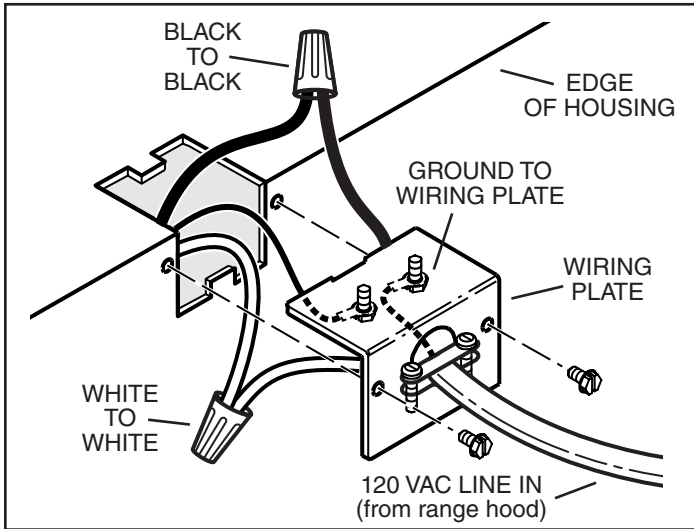
Blower factory-shipped in straight-through discharge position.

DUCTING (Horizontal blower discharge)



Two ways to connect ductwork to a factory-shipped unit.

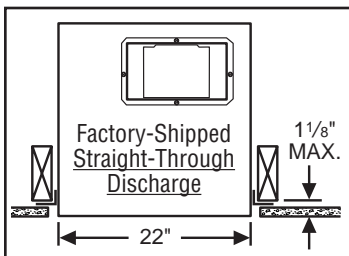
WIRING



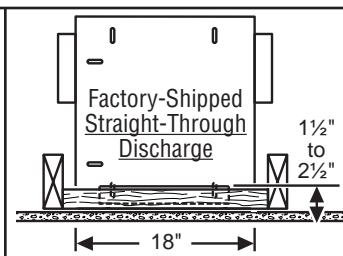
Ventilator can be wired from outside of housing.
Use UL approved connectors to wire per local codes.

MOUNTING OPTIONS

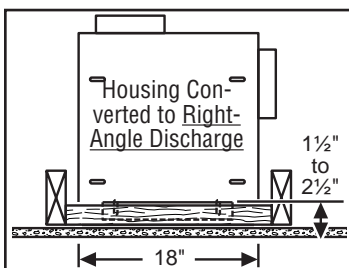
¼-20 hex nuts secure mounting brackets to housing. Loosen and re-tighten or remove and replace nuts as necessary for desired mounting bracket position.



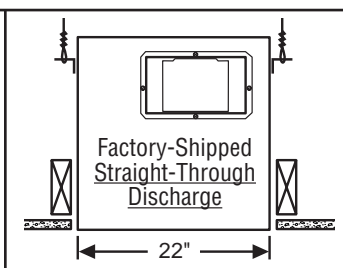
Mounting brackets in factory-shipped position - mounted directly to joists. (Outlet parallel to joists.) (New construction)



Mounting brackets flipped over and mounted to additional framing. (Outlet perpendicular to joists.) (New or Existing construction)

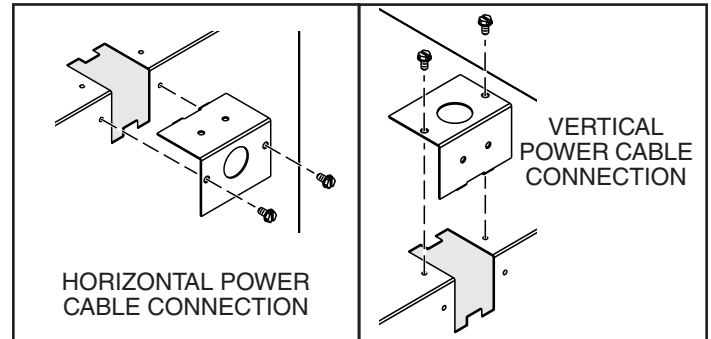


Mounting brackets flipped over and mounted to additional framing. (Outlet vertical.) (New or Existing construction)



Mounting brackets flipped over and mounted to top of housing. Housing secured with cables. (Outlet parallel to joists.) (New or Existing construction)

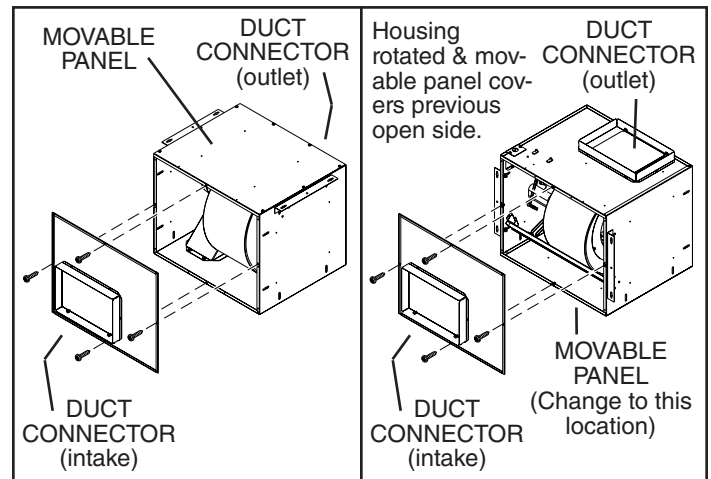
WIRING PLATE POSITION



Wiring plate mounts to side or top of housing.

DUCTING OPTIONS

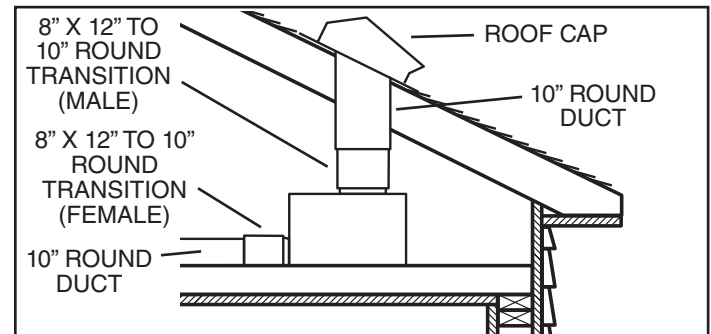
BLOWER DISCHARGE POSITIONS



Ventilator shown in straight-through discharge position. (Factory shipped)

Ventilator shown in right-angle discharge position. (Change movable panel to new location as shown.)

DUCTING (Vertical blower discharge)



Typical ductwork connection to a ventilator converted to right-angle discharge.

USE AND CARE

Follow wiring instructions packed with range hood, and adhere to all local and state codes, and the National Electrical Code.

⚡ WARNING: To reduce the risk of electric shock, disconnect from power supply before servicing.

SERVICE PARTS

KEY NO.	PART NO.	DESCRIPTION
1	97014853	Damper Flap
2	99150415	Screw, #8B x 1/4" (16 req.)
3	98009520	Duct Connector (2 req.)
4	97014784	Housing Assembly
5	97014728	Mounting Bracket (2 req.)
6	99150591	Mounting Screw, #10-12 x .625 (4 req.)
7	97006142	Wiring Harness
8	99150471	Ground Screw, #10-32 x 1/2" (2 req.)
9	98005512	Wiring Adapter Plate
10	99420470	Access Panel Nut (4 req.)
11	98009531	Movable Housing Panel
12	93150487	Screw, #10-24 x .375" (8 req.)
13	98005513	Outlet Box Cover
14	99400035	Strain Relief Bushing
15	97014788	Motor Bracket
16	99260477	Whiz Nut, 1/4"-20" (11 req.)
17	99200202	Screw, 1/4"-20 x 1/2" (5 req.)
18	97014785	Blower Scroll
19	99080490	Motor (ILB9)
	99080491	Motor (ILB11)
20	93260447	Nut, Hex Flange 5/16-18" (5 req.)
21	98009516	Support Bracket
22	99020286	Blower Wheel
23	98009514	Inlet Ring
24	99150417	Screw, #8-18 x 1/4" (5 req.)
25	98009513	Scroll Support Channel
+	97016794	Blower Assembly Complete (ILB9) (Includes Key Nos. 15 thru 25)
+	97016795	Blower Assembly Complete (ILB11) (Includes Key Nos. 15 thru 25)
26	98009532	Access Cover
27	99150472	Access Cover Screw (4 req.)
28	97016791	Hanger Kit
29	99610015	Transition, 8" x 12" to 10" Round, Male
30	99610028	Transition, 8" x 12" to 10" Round, Female
31	97014597	Rough-In Kit

Order replacement parts by PART NO. - not by KEY NO.
 * Standard hardware - may be purchased locally.
 + Not shown assembled.

WARRANTY

ONE YEAR LIMITED WARRANTY FOR BEST PRODUCTS

Broan-NuTone LLC (Broan-NuTone) warrants to the original consumer purchaser of Best products that such products will be free from defects in materials or workmanship for a period of one year from the date of original purchase. THERE ARE NO OTHER WARRANTIES, EXPRESS OR IMPLIED, INCLUDING, BUT NOT LIMITED TO, IMPLIED WARRANTIES OR MERCHANTABILITY OR FITNESS FOR A PARTICULAR PURPOSE. During this one-year period, Broan-NuTone will, at its option, repair or replace, without charge, any product or part which is found to be defective under normal use and service.

THIS WARRANTY DOES NOT EXTEND TO FLUORESCENT LAMP STARTERS, TUBES, HALOGEN AND INCANDESCENT BULBS, FUSE, FILTERS, DUCTS, ROOF CAPS, WALL CAPS AND OTHER ACCESSORIES FOR DUCTING. This warranty does not cover (a) normal maintenance and service or (b) any products or parts which have been subject to misuse, negligence, accident, improper maintenance or repair (other than by Broan-NuTone), faulty installation or installation contrary to recommended installation instructions.

The duration of any implied warranty is limited to the one-year period as specified for the express warranty. Some states do not allow limitation on how long an implied warranty lasts, so the above limitation may not apply to you.

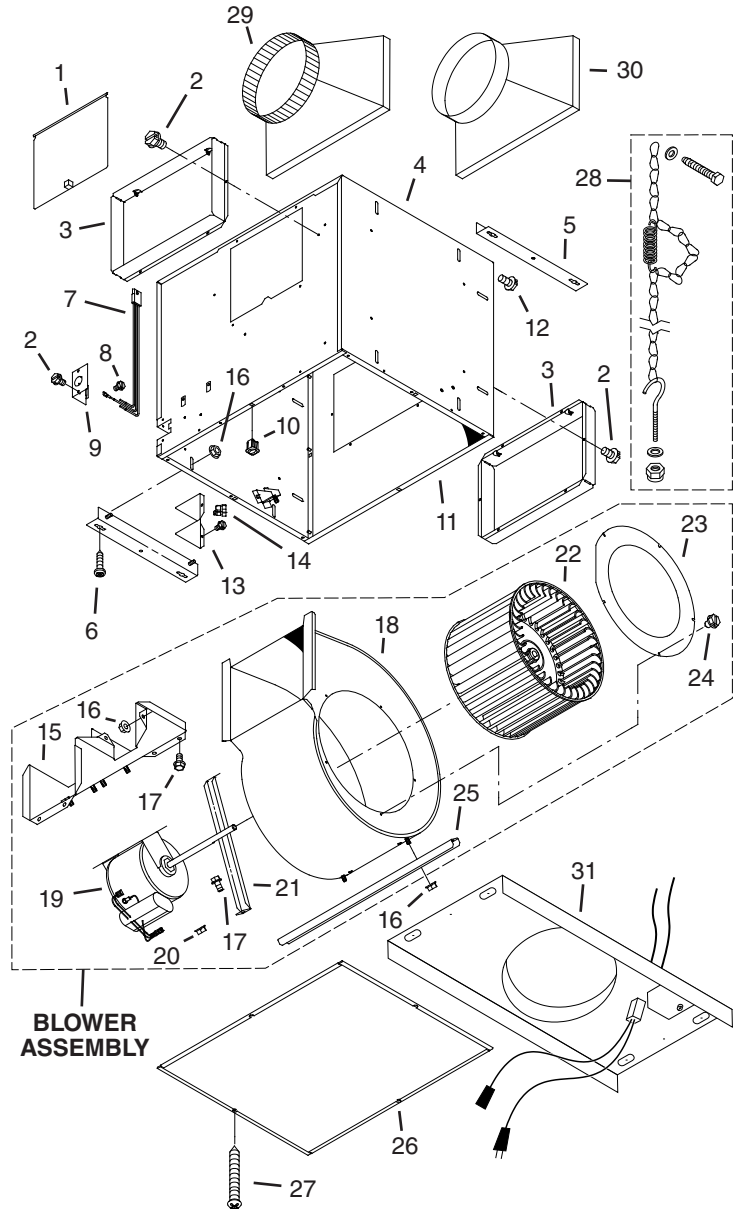
BROAN-NUTONE'S OBLIGATION TO REPAIR OR REPLACE, AT BROAN-NUTONE'S OPTION, SHALL BE THE PURCHASER'S SOLE AND EXCLUSIVE REMEDY UNDER THIS WARRANTY. BROAN-NUTONE SHALL NOT BE LIABLE FOR INCIDENTAL, CONSEQUENTIAL OR SPECIAL DAMAGES ARISING OUT OF OR IN CONNECTION WITH PRODUCT USE OR PERFORMANCE. Some states do not allow the exclusion or limitation of incidental or consequential damages, so the above limitation or exclusion may not apply to you.

This warranty gives you specific legal rights, and you may also have other rights, which vary from state to state. This warranty supersedes all prior warranties.

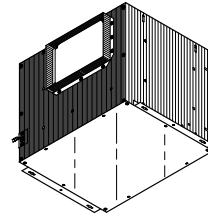
To qualify for warranty service, you must (a) notify Broan-NuTone at the address or telephone number stated below, (b) give the model number and part identification and (c) describe the nature of any defect in the product or part. At the time of requesting warranty service, you must present evidence of the original purchase date.

In USA: BEST®, 926 W. State Street, Hartford, Wisconsin 53027 800-558-1711 In Canada: BEST®, 550 Lemire Blvd., Drummondville (Quebec) Canada J2C 7W9 866-737-7770 www.BestRangeHoods.com

To clean blower assembly: Remove access panel, unplug blower from housing, remove blower mounting nuts, and carefully remove blower from housing. Use appropriate vacuum attachment or a soft cloth and mild soap or detergent to clean blower discharge area and wheel. **DO NOT ALLOW WATER TO ENTER MOTOR.** Make sure blower assembly is completely dry before reinstalling. Motor is permanently lubricated. Do not oil or disassemble motor.



VENTILADORES PARA MONTAJE EN LÍNEA



LEA Y CONSERVE ESTAS INSTRUCCIONES

⚠️ PARA COCINAR EN CASA SOLAMENTE ⚠️

ADVERTENCIA ⚠️ ⚡

PARA REDUCIR EL RIESGO DE INCENDIO, GOLPE ELÉCTRICO, O LESIÓN A PERSONAS, OBSERVE LO SIGUIENTE:

1. Use esta unidad solamente de la manera indicada por el fabricante. Si tiene preguntas, póngase en contacto con el fabricante a la dirección o teléfono que aparecen en la garantía.
2. Antes de limpiar o de poner en servicio la unidad, apague el interruptor en el panel de servicio, y asegure el panel de servicio para evitar que se encienda accidentalmente. Cuando el dispositivo para desconectar el servicio eléctrico no puede ser cerrado con algún tipo de traba, sujete fuertemente al panel de servicio, una etiqueta de advertencia prominente.
3. El trabajo de instalación y cableado eléctrico deben estar hechos por personal capacitado de acuerdo con todos los códigos y estándares aplicables, incluyendo códigos y estándares de construcción a prueba de incendios.
4. Se necesita suficiente aire para la combustión y extracción de gases por la chimenea del equipo que quema combustible para evitar la retrogradación de las llamas. Siga las directrices del fabricante y estándares de seguridad como los publicados por la Asociación Nacional de Protección Contra Incendios (o por sus siglas en inglés NFPA), y la Sociedad Americana de Ingenieros de Calefacción, Refrigeración, y Aire Acondicionado (o por sus siglas en inglés ASHRAE), y los códigos de las autoridades locales.
5. Cuando corte o taladre en una pared o cielo raso, no dañe cableado eléctrico o instalaciones no visibles.
6. Ventiladores con conductos siempre deben extraer hacia el exterior.
7. Para reducir el riesgo de incendio, use sólo ductos de metal.
8. Si esta unidad va a instalarse sobre una bañera o ducha, debe marcársela como correcta para dicha aplicación y debe conectarse a un protegido GFCI (Cortacircuito Accidental a Tierra).
9. Nunca instale un interruptor donde se pueda alcanzar desde una bañera o ducha.
10. Esta unidad se debe conectar a tierra.

PARA REDUCIR EL RIESGO DE INCENDIO DEBIDO A GRASA ACUMULADA EN LAS HORNILLAS:

1. Nunca deje sin atender las unidades de superficie cuando tengan ajustes altos. Los reboses pueden provocar humo y derrames grasosos que se pueden incendiar. Caliente lentamente el aceite en un ajuste bajo o medio.
2. Siempre ENCIENDA la campana cuando cocine con alta temperatura o cuando cocine alimentos que se puedan incendiar.
3. Limpie con frecuencia los ventiladores. No debe permitir que la grasa se acumule en el ventilador ni en el filtro.
4. Utilice un sartén de tamaño adecuado. Siempre utilice el utensilio adecuado al tamaño del elemento de superficie.

PARA REDUCIR EL RIESGO DE LESION A PERSONAS RESULTADO DE UN INCENDIO DEBIDO A GRASA ACUMULADA EN LAS HORNILLAS, PROCURE LO SIGUIENTE:*

1. AHOGUE LAS LLAMAS con una tapa ajustada o charola de metal, después apague la hornilla. TENGA CUIDADO A FIN DE EVITAR QUEMADURAS. Si las llamas no se apagan de inmediato, EVACUE Y AVISE A LOS BOMB-EROS.
2. NO LEVANTE NUNCA UNA SARTEN QUE ESTE EN LLAMAS - Usted se podrá quemar.
3. NO UTILICE AGUA, incluyendo toallas de cocina mojadas - puede resultar una explosión de vapor violenta.

ADVERTENCIA ⚠️ ⚡

4. Utilice un extinguidor SOLAMENTE si:

- A. Usted sabe que tiene un extinguidor de clas ABC y lo sabe utilizar.
- B. El incendio es pequeño y contenido dentro del área donde se inició.
- C. Los bomberos han sido avisados.
- D. Usted puede combatir el incendio con una salida a su espalda.

* Basado en las recomendaciones para "Seguridad en la Cocina" publicadas por la NFPA de los EEUU.

⚠️ CUIDADO

1. Para uso de ventilación general solamente. No lo use para extraer materiales o vapores peligrosos o explosivos.
2. Para evitar daño a los cojinetes del motor y hélices ruidosas y/o desequilibradas, mantenga la unidad de potencia lejos de rocíos de yeso, polvo de construcción, etc.
3. **Si el ventilador se instala en un área sin acondicionamiento (como por ejemplo en un ático):** Rodee el ventilador con material de aislamiento térmico para minimizar la posible condensación.
4. Para más información y requisitos favor leer la etiqueta de especificaciones del producto.

CONTENDIO

Este manual consiste en las siguientes secciones:

- "INSTALACIÓN TÍPICA"

Esta sección muestra una instalación común en una estructura nueva y en una existente.

- Montaje (estructura nueva)
- Montaje (estructura existente)
- Montaje el usar kit de suspender (incluido)
- Colocación de conductos (descarga horizontal por del ventilador)
- Cableado

- "OPCIONES DE MONTAJE"

- "COLOCACIÓN DE LA PLACA DE CONEXIONES"

- "OPCIONES PARA LA COLOCACIÓN DE CONDUCTOS"

- Posiciones de la descarga del ventilador
- Colocación de conductos (descarga vertical por del ventilador)

- "USO Y CUIDADO"

- "PIEZAS DE SERVICIO"

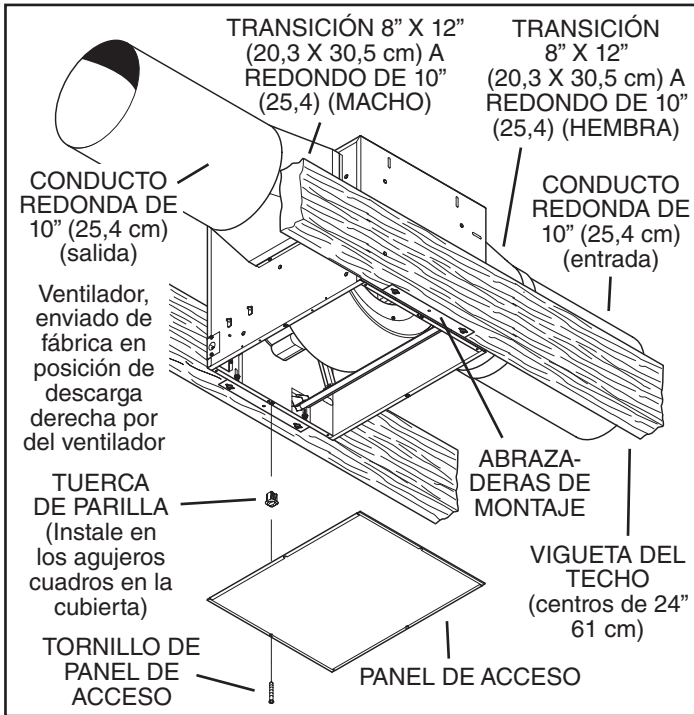
- "GARANTÍA"

Instalador: Deje este manual con el dueño de casa.

Dueño de casa: Información del uso y mantenimiento en la página 8.

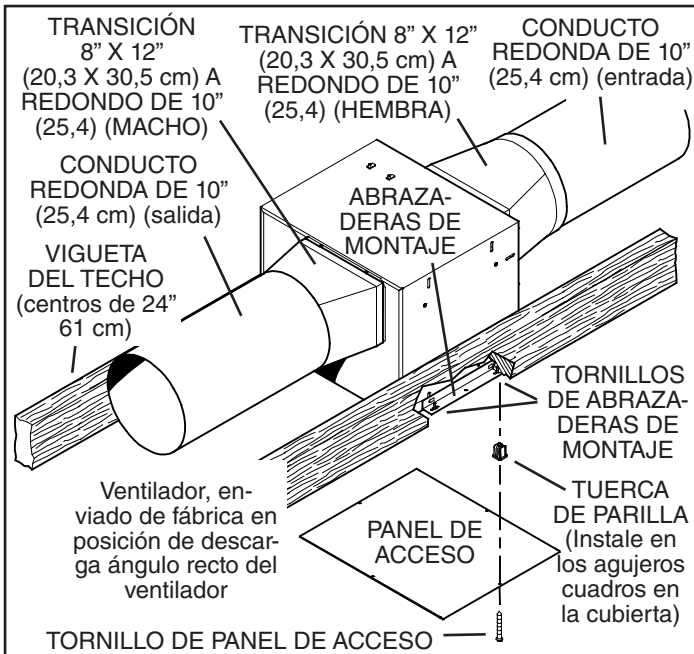
INSTALACIÓN TÍPICA

MONTAJE (Estructura nueva)



Unidad enviada de fábrica instalada en una estructura nueva.

MONTAJE (Estructura existente)



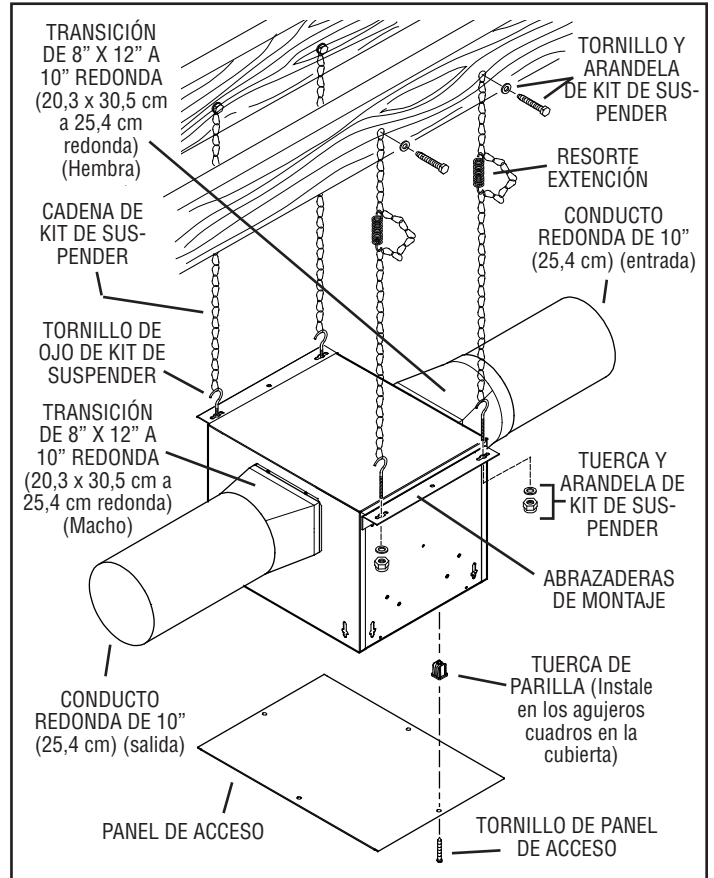
Unidad enviada de fábrica instalada en una estructura existente.

IMPORTANTE: Quite la cinta del envío de apagador

Asegúrese de quitar la cinta que fija la pestaña del regulador durante la transportación, y de que esta pestaña abra y cierre libremente dentro del conducto. Utilice cinta de conductos para asegurar y hermetizar las conexiones de los conductos.

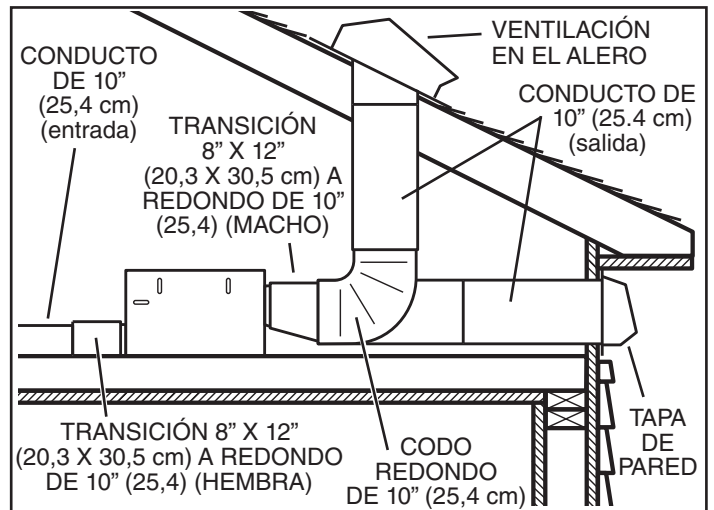
INSTALACIÓN TÍPICA

MONTAJE EL USAR KIT DE SUSPENDER (incluido)



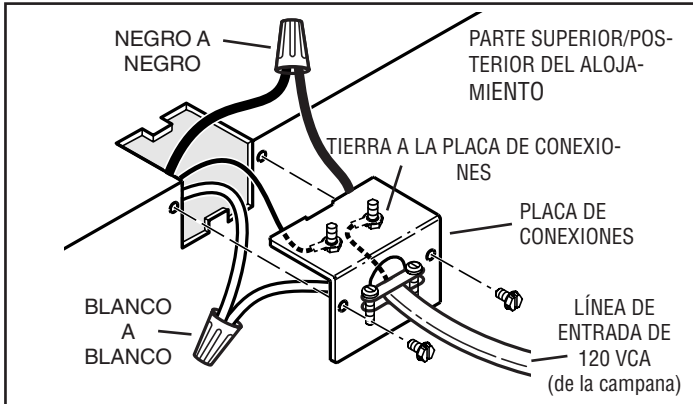
Ventilador, enviado de fábrica en posición de descarga derecha por del ventilador

COLOCACIÓN DE CONDUCTOS (descarga horizontal por del ventilador)



Dos formas de conectar los conductos a una unidad enviada de fábrica.

CONEXIONES ELECTRICAS

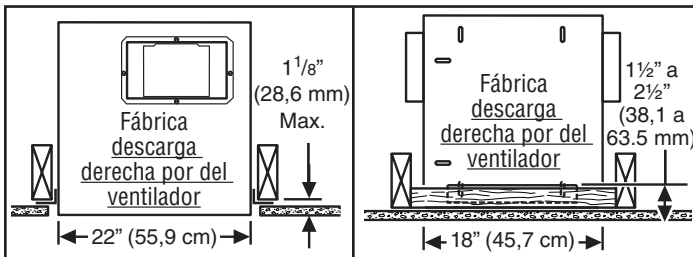


El ventilador se puede conectar desde el exterior del alojamiento.

Use conectores aprobados por UL en la conexión en cumplimiento con los códigos locales.

OPCIONES DE MONTAJE

Las tuercas hexagonales de 1/4 x 20 aseguran las abrazaderas de montaje en el alojamiento. Afloje y vuelva a apretar o quite y reemplace las tuercas según sea necesario para colocar las abrazaderas de montaje en la posición deseada.



Abrazaderas de montaje en la posición ajustada en fábrica.

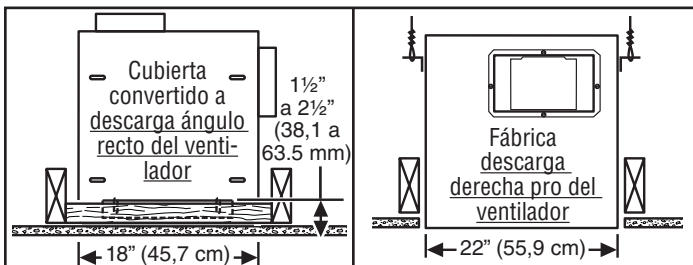
(La salida queda paralela a las viguetas)

(Estructura nueva)

Abrazaderas de montaje volteadas y montadas a la armazón adicional.

(La salida queda perpendicular a las viguetas)

(Estructura nueva o existente)



Abrazaderas de montaje volteadas y montadas a la armazón adicional.

(La salida ángulo recto.)

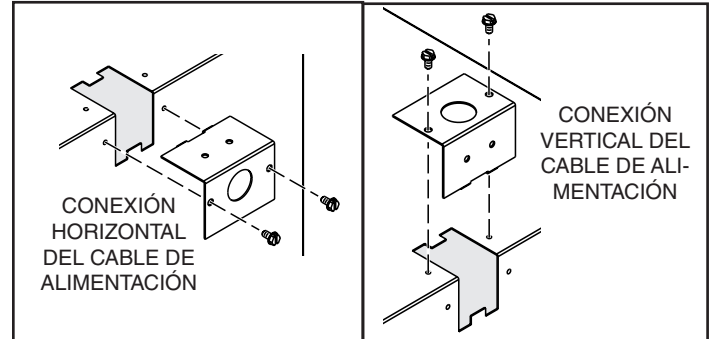
(Estructura nueva o existente)

Abrazaderas de montaje volteadas y montadas a la tapa de la cubierta. Cubierta asegurada con los cables.

(La salida queda paralela a las viguetas)

(Estructura nueva o existente)

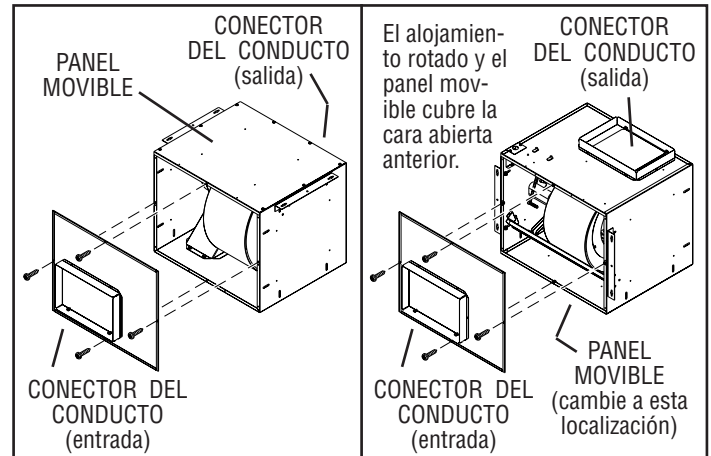
COLOCACIÓN DE LA PLACA DE CONEXIONES



La placa de conexiones se monta a los lados o en la parte superior del alojamiento.

OPCIONES PARA LA COLOCACIÓN DE CONDUCTOS

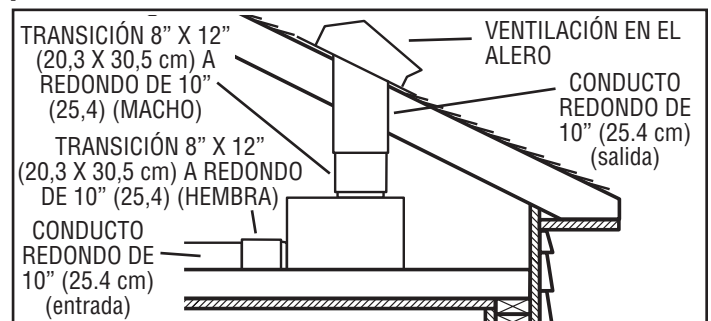
POSICIONES DE LA DESCARGA DEL VENTILADOR



Ventilador mostrado en la posición de descarga derecho por del ventilador. (Fábrica)

Ventilador mostrado en la posición de ángulo recto del ventilador. (Cambie el panel movable a la nueva posición, según lo mostrado.)

COLOCACIÓN DE DUCTOS (Descarga vertical por del ventilador)



Conexión típica de los ductos al ventilador cambiado a posición de descarga ángulo recto por del ventilador.

USO Y CUIDADO

Siga las instrucciones para las conexiones eléctricas que vienen empacadas con el campana, y observe todos los códigos locales y estatales y el Código Eléctrico Nacional.



ADVERTENCIA: Para reducir el riesgo de sufrir una descarga eléctrica, antes de dar servicio al ventilador desconéctelo del suministro eléctrico.

PIEZAS DE SERVICIO

CLAVE N°.	PIEZA N°.	DESCRIPCIÓN
1	97014853	Solapa del regulador
2	99150415	Tornillo, #8B x 1/4" (se req. 16)
3	98009520	Conjunto del regulador (se req. 2)
4	97014784	Conjunto del alojamiento
5	97014728	Abrazadera de montaje (se req. 2)
6	99150591	Tornillo de montaje, #10-12 x .625 (se req. 4)
7	97006142	Arnés de alambre
8	99150471	Tornillo de conexión a tierra, #10-32 x 1/2" (se req. 2)
9	98005512	Placa de conexiones
10	99420470	Tuerca del panel de acceso (se req. 4)
11	98009531	Panel de cubierta móvil
12	93150487	Tornillo, #10-24 x .375" (se req. 8)
13	98005513	Cubierta de la caja de conexiones
14	99400035	Buje de alivio de tensión
15	97014788	Abrazadera del motor
16	99260477	Tuerca, 1/4"-20" (se req. 11)
17	99200202	Tornillo, 1/4"-20 x 1/2" (5 req.)
18	97014785	Conjunto del caracol
19	99080490	Motor (ILB9)
	99080491	Motor (ILB11)
20	93260447	Tuerca, Hex Flange 5/16-18" (se req. 5)
21	98009516	Abrazadera del soporte
22	99020286	Rueda del ventilador (Incluye clave N° 22)
23	98009514	Anillo de entrada
24	99150417	Tornillo, #8-18 x 1/4" (se req. 5)
25	98009513	Abrazadera de soporte del caracol
+	97016794	Conjunto del ventilador, completo (ILB9) (Incluye art. clave N° 15-26)
+	97016795	Conjunto del ventilador, completo (ILB11) (Incluye art. clave N° 15-26)
26	98009532	Panel de acceso
27	99150472	Tornillo del panel de acceso (se req. 4)
28	97016791	Kit de suspender
29	99610015	Transición, 20,3 x 30,5 a 25,4 cm redondo (8 x 12 a 10 po redondo) (macho)
30	99610028	Transición, 20,3 x 30,5 a 25,4 cm redondo (8 x 12 a 10 po redondo) (hembra)
31	97014597	Kit de placa del ventilador

Pida las piezas de repuesto por N°. DE PIEZA, no por N°. DE CLAVE
* Herraje estándar, se puede comprar localmente.
+ No mostrado ensamblado.

GARANTIA

GARANTIA LIMITADA POR UN AÑO PARA LOS PRODUCTOS DE BEST®

Broan-NuTone LLC (Broan-NuTone) garantiza al consumidor comprador original de sus productos que dichos productos carecerán de defectos en materiales o en mano de obra por un período de un año a partir de la fecha original de compra. NO EXISTEN OTRAS GARANTÍAS, EXPLÍCITAS O IMPLÍCITAS, INCLUYENDO, PERO NO LIMITADAS A, GARANTÍAS IMPLÍCITAS DE COMERCIALIZACION O APTITUD PARA UN PROPOSITO PARTICULAR. Durante el período de un año, y a su propio criterio, Broan-NuTone reparará o reemplazará, sin costo alguno cualquier producto o pieza que se encuentre defectuosa bajo condiciones normales de servicio y uso.

LA PRESENTE GARANTÍA NO CUBRE LOS TUBOS FLUORESCENTES NI SUS ARRANCADORES, BOMBILLAS DE HALÓGENO E INCANDESCENTES, FUSIBLES, FILTROS, CONDUCTOS, TAPONES DE TECHO O PAREDES Y DEMÁS ACCESORIOS PARA CONDUCTOS. Esta garantía no cubre (a) mantenimiento y servicio normales o (b) cualquier producto o piezas que hayan sido utilizadas de forma errónea, negligente, que hayan causado un accidente, o que hayan sido reparadas o mantenidas inapropiadamente (por otras compañías que no sean Broan-NuTone), instalación defectuosa, o instalación contraria a las instrucciones de instalación recomendadas. La duración de cualquier garantía implícita se limita a un período de un año como se especifica en la garantía expresa. Algunos estados no permiten limitaciones en cuanto al tiempo de expiración de una garantía implícita, por lo que la limitación antes mencionada puede no aplicarse a usted.

LA OBLIGACION DE BROAN-NUTONE DE REPARAR O REEMPLAZAR, SIGUIENDO EL CRITERIO DE BROAN-NUTONE, DEBERA SER EL UNICO Y EXCLUSIVO RECURSO LEGAL DEL COMPRADOR BAJO ESTA GARANTIA. BROAN-NUTONE NO SERA RESPONSABLE POR DAÑOS INCIDENTALES, CONSECUENTES, O POR DAÑOS ESPECIALES QUE SURJAN A RAIZ DEL USO O DESEMPEÑO DEL PRODUCTO. Algunos estados no permiten la exclusión o limitación de daños incidentales o consecuentes, por lo que la limitación antes mencionada puede no aplicarse a usted.

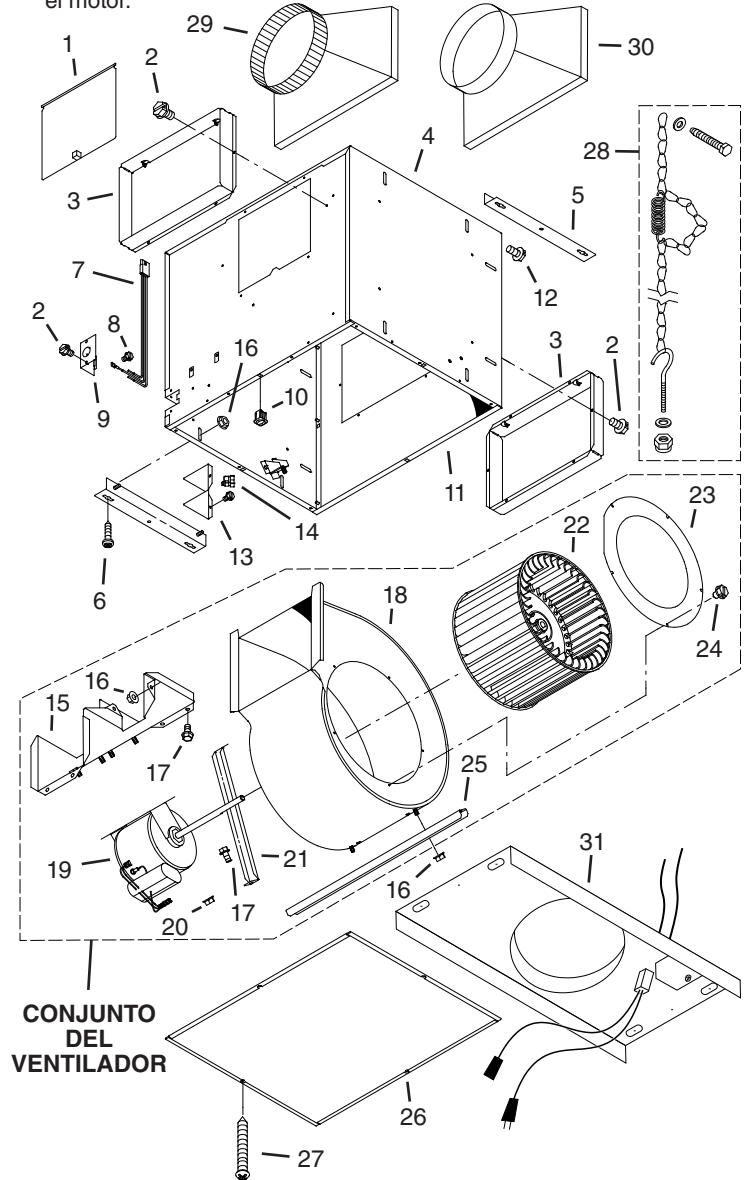
Esta garantía le proporciona derechos legales específicos, y usted puede también tener otros derechos, los cuales varían de estado a estado. Esta garantía reemplaza todas las garantías anteriores.

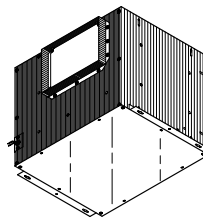
Para calificar en la garantía de servicio, usted debe (a) notificar a Broan-NuTone al domicilio o al número de teléfono que se menciona abajo, (b) dar el número del modelo y la identificación de la pieza, y (c) describir la naturaleza de cualquier defecto en el producto o pieza. En el momento de solicitar servicio cubierto por la garantía, usted debe de presentar evidencia de la fecha original de compra.

En los Estados Unidos: BEST®, 926 W. State Street, Hartford, Wisconsin 53027 800-558-1711 En Canada: BEST®, 550 Lemire Blvd., Drummondville (Quebec) Canada J2C 7W9 866-737-7770 www.BestRangeHoods.com

Para limpiar el conjunto del ventilador: Quite el panel de acceso, desconecte el ventilador del alojamiento, quite las tuercas de montaje del ventilador y cuidadosamente saque el ventilador del alojamiento. Use el aditamento apropiado de la aspiradora o un paño suave y jabón o detergente suave para limpiar el área de descarga y la rueda del ventilador. NO PERMITA QUE ENTRE AGUA AL MOTOR. Asegúrese de que el conjunto del ventilador esté completamente seco antes de volverlo a instalar.

El motor está permanentemente lubricado. No lubrique ni desmonte el motor.





VENTILATEURS MONTAGE DANS LIGNE

LIRE ET CONSERVER CES INSTRUCTIONS

⚠ POUR USAGE DOMESTIQUE SEULEMENT ⚠

AVERTISSEMENT



POUR RÉDUIRE LE RISQUE D'INCENDIE, DE CHOC ÉLECTRIQUE OU DE BLESSURES PERSONNELLES, OBSERVEZ CE QUI SUIT:

- Utilisez cette unité seulement de la façon prévue par le fabricant. Pour d'autres renseignements, contactez le fabricant à l'adresse ou au numéro de téléphone qui se trouve dans la garantie.
- Avant d'effectuer une réparation ou un entretien sur cet appareil, coupez le courant au tableau d'alimentation et verrouillez celui-ci pour empêcher que la tension soit remise accidentellement. Lorsque le verrouillage de la déconnexion n'est pas possible, mettez bien en vue un signal d'avertissement telle qu'une étiquette, sur le panneau d'alimentation.
- L'installation et la pose des fils électriques doivent être effectuées par une ou des personnes qualifiées conformément à tous les codes et normes applicables, incluant les normes de construction en rapport aux incendies.
- Il faut suffisamment d'air pour une combustion appropriée et l'échappement des gaz par le tuyau de la cheminée de l'équipement brûlant du combustible pour prévenir un contre-courant. Suivez les instructions du fabricant de l'équipement de chauffage et les normes de sécurité telles que celles publiées par la National Fire Protection Association (NFPA) et l'American Society for Heating, Refrigeration and Air Conditioning Engineers (ASHRAE) et des autorités du code local.
- Lors de la coupe ou du perçage dans un mur ou un plafond, prenez soin de ne pas endommager les fils électriques et les autres utilités dissimulées.
- La décharge des ventilateurs à conduit par l'évent doit toujours se faire à l'extérieur.
- Pour réduire le risque d'incendie, utilisez seulement des conduits de ventilation en métal.
- Si cette unité doit être installée au-dessus d'une baignoire ou d'une douche, elle doit être marquée comme étant appropriée pour l'application et être connectée à un circuit dérivé protégé GFCI (interrupteur de circuit en cas de défaut de mise à la terre du neutre).
- Ne placez jamais un interrupteur dans un endroit où il peut être rejoint d'une baignoire ou d'une douche.
- Cette unité doit être mise à la terre.

AFIN DE DIMINUER LES RISQUES D'INCENDIE POUVANT SE DÉCLENCHER SUR LA SURFACE DE CUISSON:

- Ne jamais laisser sans surveillance des unités de surface réglées à feu vif. En plus de générer de la fumée, les débordements de graisse peuvent prendre feu. Chauffer les huiles lentement à feu doux ou moyen.
- Toujours mettre en marche la hotte durant la cuisson à feu vif ou la cuisson d'aliments à flamber.
- Nettoyer régulièrement les ventilateurs d'aération. On ne doit tolérer aucune accumulation de graisse sur le ventilateur ou sur le filtre.
- Utiliser une casserole de grosseur appropriée. Toujours utiliser une batterie de cuisine proportionnelle à l'élément de surface.

AFIN DE DIMINUER LES RISQUES DE BLESSURES POUVANT SURVENIR LORSQU'UN FEU SE DÉCLENCHE SUR LA SURFACE DE CUISSON, SUIVEZ CES DIRECTIVES:

- ÉTOUFFEZ LES FLAMMES avec un couvercle hermétique, une tôle à biscuits ou un plateau en métal puis éteignez la cuisinière. PRENEZ GARDE AUX BRÛLURES. Si vous ne parvenez pas à éteindre immédiatement les flammes, ÉVACUEZ LES LIEUX ET CONTACTEZ VOTRE POSTE LOCAL DE LUTTE CONTRE LES INCENDIES.
- NE VOUS EMPAREZ JAMAIS D'UN PLAT QUI S'EST ENFLAMMÉ – Vous risqueriez de vous brûler.

AVERTISSEMENT



- N'UTILISEZ JAMAIS D'EAU, incluant les linges à vaisselles ou serviettes mouillés car cela peut provoquer une violente explosion de vapeur.
- Utilisez un extincteur SEULEMENT si:
 - Il s'agit d'un extincteur de classe ABC et que vous savez comment vous en servir.
 - Il s'agit d'un petit feu qui ne se propage pas ailleurs que sur la cuisinière.
 - Vous avez appelé votre poste local de lutte contre les incendies.
 - Vous pouvez combattre le feu tout en ayant accès à une sortie.

* Basé sur "Kitchen Fire Safety Tips" édité par NFPA.

ATTENTION



- Pour ventilation générale seulement. Ne l'utilisez pas pour évacuer les vapeurs ou matériaux dangereux ou que peuvent exploser.
- Pour éviter d'endommager les coussinets du moteur et des turbines bruyantes et/ou mal équilibrées, assurez que l'unité motrice est exempte de poussière provenant des murs en pierres sèches et la construction.
- Si le ventilateur est installé dans un endroit non conditionné (tel qu'un grenier):** Entourez le ventilateur d'un isolant thermique afin de réduire toute condensation éventuelle.
- Veillez lire l'étiquette de spécifications sur le produit pour d'autres renseignements et exigences.

TABLE DES MATIÈRES

Ce manuel se divise comme suit :

• INSTALLATION TYPIQUE

Cette section montre une installation standard dans un bâtiment en cours de construction ou déjà construit.

- Montage (Construction en cours)
- Montage (Construction terminée)
- Montage en utilisant le kit de cintre (inclus)
- Installation des conduits (décharge horizontale de ventilateur)
- Câblage

• OPTIONS DE MONTAGE

• POSITION DE LA PLAQUE DE CÂBLAGE

• OPTIONS D'INSTALLATION DES CONDUITS

- Positions de la décharge de la soufflerie
- Installation des conduits (décharge vertical de ventilateur)

• UTILISATION ET ENTRETIEN

• PIÈCES DE RECHANGE

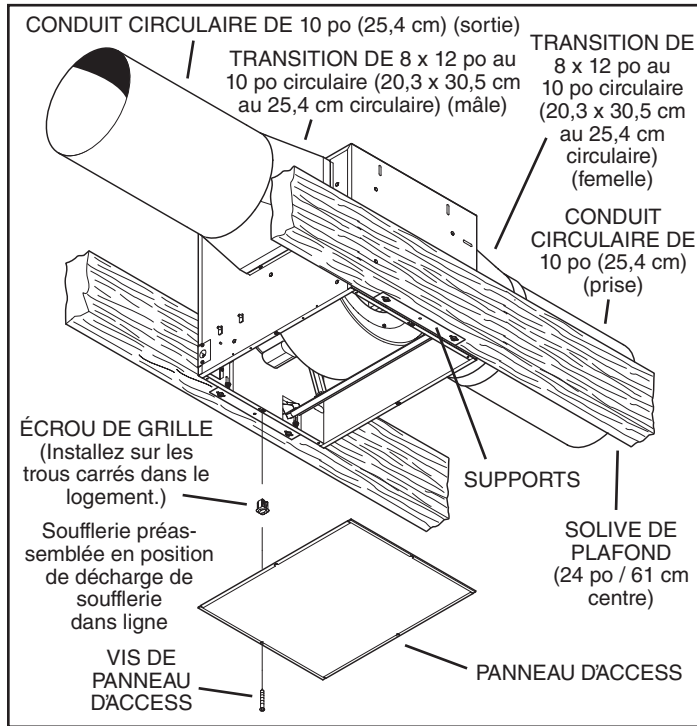
• GARANTIE

Installateur: Remettez ce manuel au propriétaire de maison.

Propriétaire de maison: Mode d'utilisation et soin à la page 12.

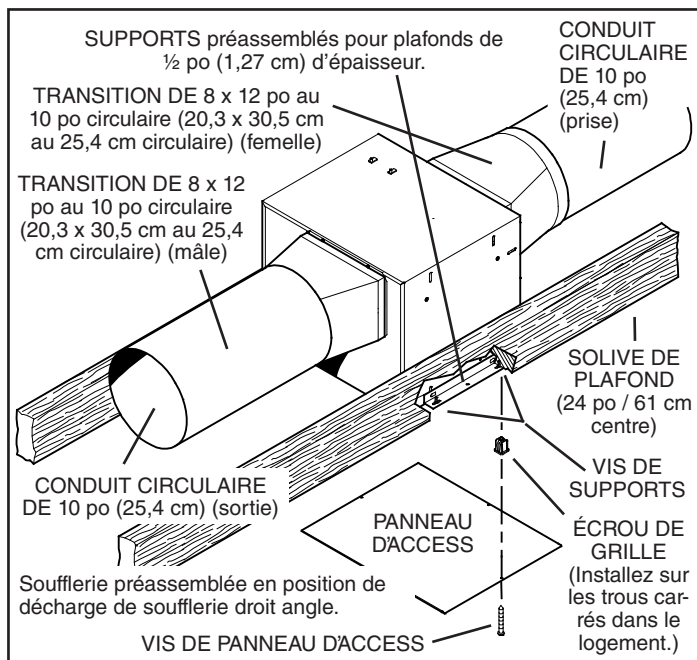
INSTALLATION TYPIQUE

MONTAGE (Construction en cours)



Appareil installé dans un bâtiment en cours de construction.

MONTAGE (construction terminée)

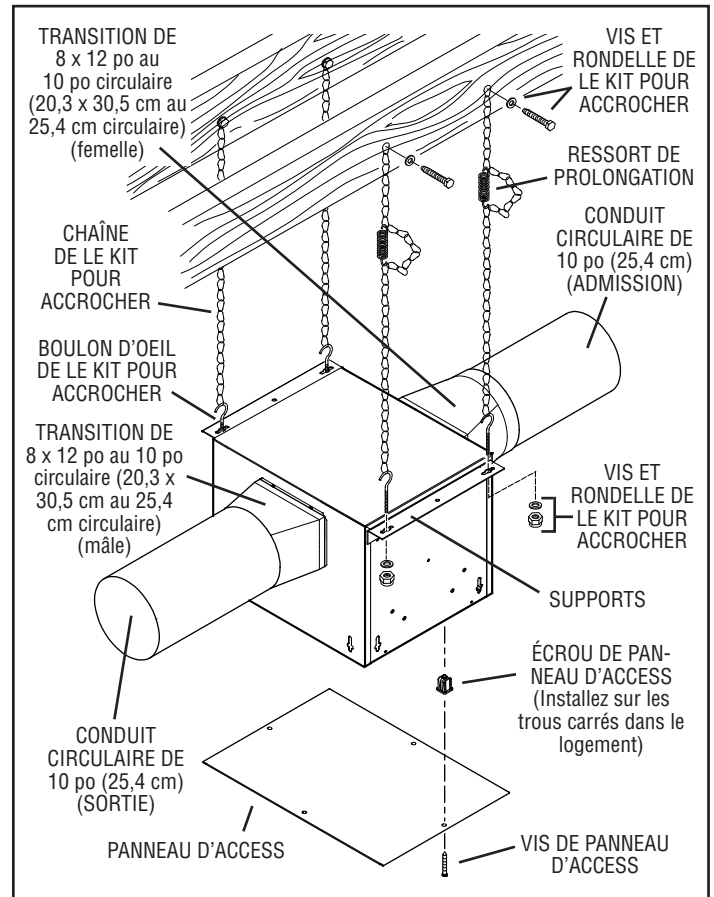


Appareil installé dans un bâtiment déjà construit.

IMPORTANT: Retirez la bande d'expédition de l'amortisseur. Veiller à retirer le ruban adhésif d'expédition du volet du registre et s'assurer que ce dernier s'ouvre et se ferme librement à l'intérieur du conduit. Utiliser du ruban adhésif pour assurer et étancher les raccords des conduits.

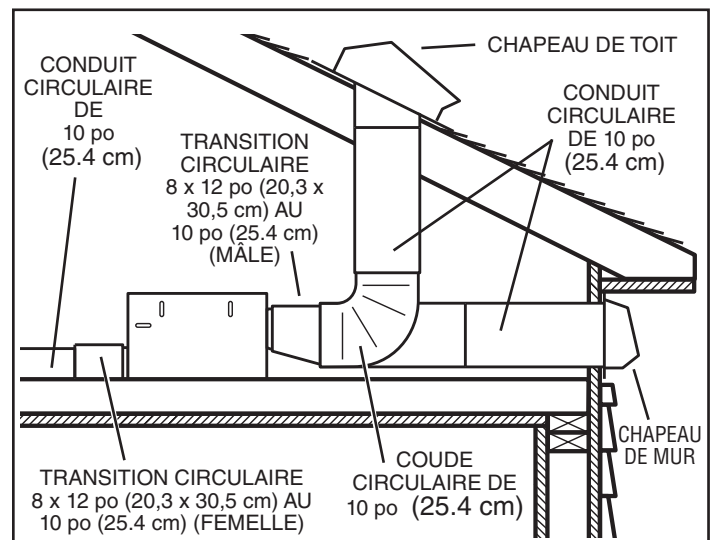
INSTALLATION TYPIQUE

MONTAGE EN UTILISANT LE KIT DE CINTRE (inclus)



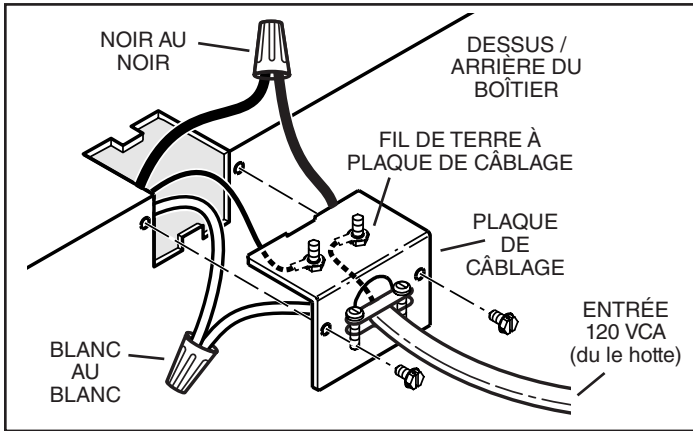
Soufflerie préassemblée en position de décharge dans ligne.

INSTALLATION DES CONDUITS (décharge horizontale de ventilateur)



Deux manières de raccorder les conduits à un appareil prémonté.

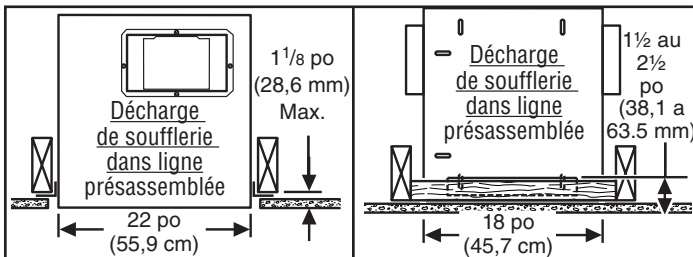
CÂBLAGE



Le ventilateur peut être branché depuis l'extérieur du boîtier. Utiliser des connecteurs homologués UL pour les branchements, conformément aux codes locaux en vigueur.

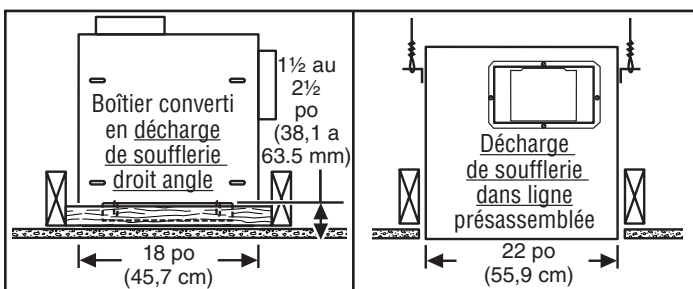
OPTIONS DE MONTAGE

Des écrous à six pans ¼-20 fixent les supports au boîtier. Desserrer et resserrer ou retirer et replacer les écrous si nécessaire, selon la position désirée pour le support.



Supports en position présassemblée
(Sortie parallèle aux solives)
(Bâtiment en cours de construction)

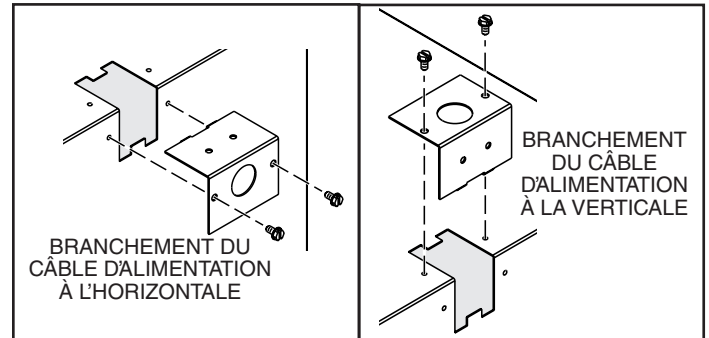
Supports retournés et fixés à un cadre supplémentaire.
(Sortie perpendiculaire aux solives)
(Construction neuve ou existante)



Supports retournés et fixés à un cadre supplémentaire.
(Sortie droit angle.)
(Construction neuve ou existante)

Supports retournés et fixés en haut du boîtier. Boîtier suspendu par des câbles.
(Sortie parallèle aux solives)
(Construction neuve ou existante)

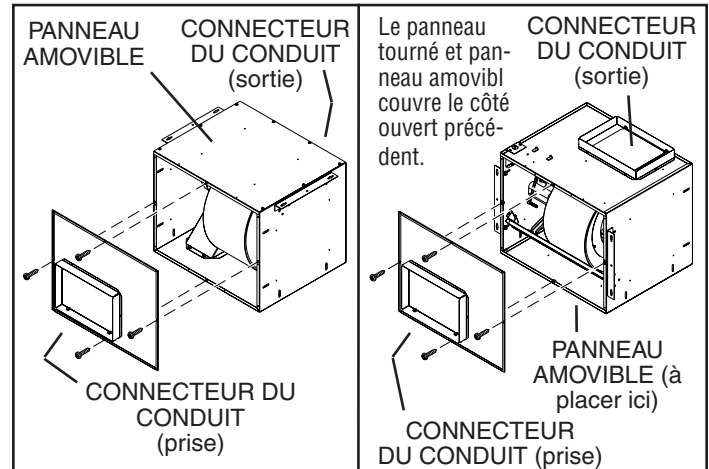
POSITION DE LA PLAQUE DE CÂBLAGE



La plaque de câblage se fixe sur le côté ou sur le dessus du boîtier.

OPTIONS D'INSTALLATION DES CONDUITS

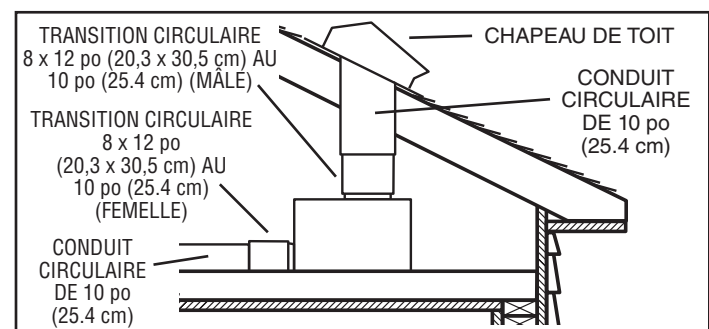
POSITIONS DE LA DÉCHARGE DE LA SOUFFLERIE



Ventilateur illustré en position de décharge de soufflerie dans ligne. (Préassemblé)

Ventilateur illustré en position de décharge de soufflerie droit angle. (Changer la position du panneau amovible tel qu'illustré.)

INSTALLATION DES CONDUITS (décharge verticale de ventilateur)



Raccordement de conduit typique à un ventilateur converti en décharge verticale

UTILISATION ET ENTRETIEN

Suivre les instructions de câblage fournies avec le hotte et respecter tous les codes locaux et provinciaux en vigueur, de même que le Code national de l'électricité.



AVERTISSEMENT : Pour diminuer les risques de décharge électrique, débrancher la source d'alimentation avant toute opération d'entretien.

PIÈCES DE RECHANGE

LÉGENDE	N° DE RÉF	DESCRIPTION
1	97014853	Clapet
2	99150415	Vis, #8B x ¼* (16 oblig.)
3	98009520	Registre (2 oblig.)
4	97014784	Boîtier
5	97014728	Support (2 oblig.)
6	99150591	Vis, #10-12 x .625 (4 oblig.)
7	97006142	Harnais à fils
8	99150471	Vis de terre, 10-32 x ½* (2 oblig.)
9	98005512	Plaque de câblage
10	99420470	Écrou de panneau d'accès (4 oblig.)
11	98009531	Panneau amovible du boîtier
12	93150487	Vis, #10-24 x .375* (8 oblig.)
13	98005513	Couvercle de la boîte de câblage
14	99400035	Réducteur de tension
15	97014788	Support de moteur
16	99260477	Écrou, ¼-20* (11 oblig.)
17	99200202	Vis, ¼-20 x ½* (5 oblig.)
18	97014785	Volute
19	99080490	Moteur (ILB9)
	99080491	Moteur (ILB11)
20	93260447	Écrou hexagonal à collerette 5/16-18* (5 oblig.)
21	98009516	Support
22	99020286	Roue de soufflerie (inclut n° légende 22)
23	98009514	Bague d'arrivée
24	99150417	Vis, #8-18 x ¼* (5 oblig.)
25	98009513	Support de volute
+	97016794	Soufflerie, ensemble (ILB9) (inclut n° légende 15 à 26)
+	97016795	Soufflerie, ensemble (ILB11) (inclut n° légende 15 à 26)
26	98009532	Panneau de access
27	99150472	Vis de fixation de panneau de access (4 oblig.)
28	97016791	Kit de accrocher
29	99610015	Transition de 8 x 12 po au 10 po circulaire (20,3 x 30,5 cm au 25,4 cm circulaire) (mâle)
30	99610028	Transition de 8 x 12 po au 10 po circulaire (20,3 x 30,5 cm au 25,4 cm circulaire) (femelle)
31	97014597	Kit de plaque de ventilateur

Commander les pièces de rechange par numéro de référence et non à l'aide du numéro de légende.

* Visserie standard - peut être achetée localement.

+ Non montré assemblé.

GARANTIE

GARANTIE LIMITÉE D'UN AN DE PRODUITS BEST®

Broan-NuTone LLC (Broan-NuTone) garantit à l'acheteur consommateur original de ses produits qu'ils sont exempts de vice de matériaux ou de fabrication pour une période d'un an à compter de la date d'achat original. IL N'Y A PAS D'AUTRES GARANTIES, EXPRIMÉES OU IMPLICITES, INCLUANT MAIS NON LIMITÉES AUX GARANTIES IMPLICITES DE QUALITÉ MARCHANDE ET DE CONVENANCE DANS UN BUT PARTICULIER.

Durant cette période d'un an, Broan-NuTone, à sa discrétion, réparera ou remplacera gratuitement tout produit ou pièce qui s'avèrera défectueux et ayant été utilisé normalement et d'une manière non abusive. CETTE GARANTIE NE S'APPLIQUE PAS AUX TUBES FLUORESCENTS ET AUX DÉMARREURS, NI AUX AMPOULES HALOGÈNES OU INCANDESCENTES, FUSIBLES, FILTRES, CONDUITS, CAPUCHONS DE TOIT, CAPUCHONS MURAUX ET AUTRES ACCESSOIRES POUR CONDUITS. Cette garantie ne couvre pas (a) l'entretien et le service normal ou (b) tout produit ou pièce endommagé à la suite d'un mauvais usage, d'une négligence, d'un accident, d'un entretien inadéquat ou d'une réparation (autre que par Broan-NuTone), d'une mauvaise installation ou d'une installation non conforme au mode d'installation recommandé. La durée de toute garantie implicite est limitée à une période de un an tel que spécifié pour la garantie exprimée. Certains États ou provinces ne permettent pas de limitation de la durée d'une garantie implicite. Cette condition ne s'applique donc peut-être pas dans votre cas.

L'ENGAGEMENT DE BROAN-NUTONE À RÉPARER OU À REMPLACER, AU CHOIX DE BROAN-NUTONE, SERA LA SEULE OBLIGATION EXCLUSIVE SOUS CETTE GARANTIE. BROAN-NUTONE NE SE TIENDRA PAS RESPONSABLE DES DOMMAGES DIRECTS, INDIRECTS OU SPÉCIAUX AYANT UN LIEN DIRECT OU INDIRECT AVEC L'UTILISATION OU LA PERFORMANCE DE SES PRODUITS. Certains États ou provinces ne permettent pas l'exclusion ou la limitation de dommages directs ou indirects. Cette condition ne s'applique donc peut-être pas dans votre cas.

Cette garantie vous donne des droits spécifiques et il se peut que vous ayez d'autres droits qui varient d'une province à l'autre ou d'un État à l'autre. Cette garantie annule toutes les garanties précédentes. Pour le service sous garantie, vous devez (a) aviser Broan-NuTone à l'adresse ou numéro de téléphone mentionnée ci-dessous, (b) donner le numéro de modèle et l'identification de la pièce et (c) décrire la nature de tout défaut dans le produit ou la pièce. Au moment de la demande de service sous garantie, vous devez présenter une preuve de la date d'achat original du produit en question.

Aux E.U. : BEST®, 926 W. State Street, Hartford, Wisconsin 53027 800-558-1711 Au Canada : BEST®, 550 Lemire Blvd., Drummondville (Quebec) Canada J2C 7W9 866-737-7770 www.BestRangeHoods.com

Pour nettoyer la soufflerie : Retirer la panneau d'accès, débrancher la soufflerie du boîtier, retirer les écrous de fixation de la soufflerie et retirer délicatement la soufflerie du boîtier. Utiliser un accessoire d'aspirateur approprié ou retirer la grille et nettoyer à l'aide d'un chiffon doux et de savon ou de détergent doux pour nettoyer la zone de décharge de la soufflerie et la roue. **NE PAS LAISSER D'EAU S'INFILTRER DANS LE MOTEUR.** S'assurer que la soufflerie est complètement sèche avant de la réinstaller. Le moteur est lubrifié en permanence. Ne pas lubrifier ou démonter le moteur.

