

# Fully Integrated Panel Installation

## Installation Entièrement Intégrée Du Panneau

### Instalación Completamente Integrada Del Panel

Note: There are two possible panel configurations for the fully integrated model dishwasher:

- One piece panel installation, covering the complete front surface.
- Two piece panel installation, one upper piece to simulate a drawer and a lower piece to simulate a cabinet door. Follow the numbered drawings in numerical order. Box 1 shows the accessory hardware provided with the dishwasher. These hardware items are numbered to match the steps used in the illustrations.

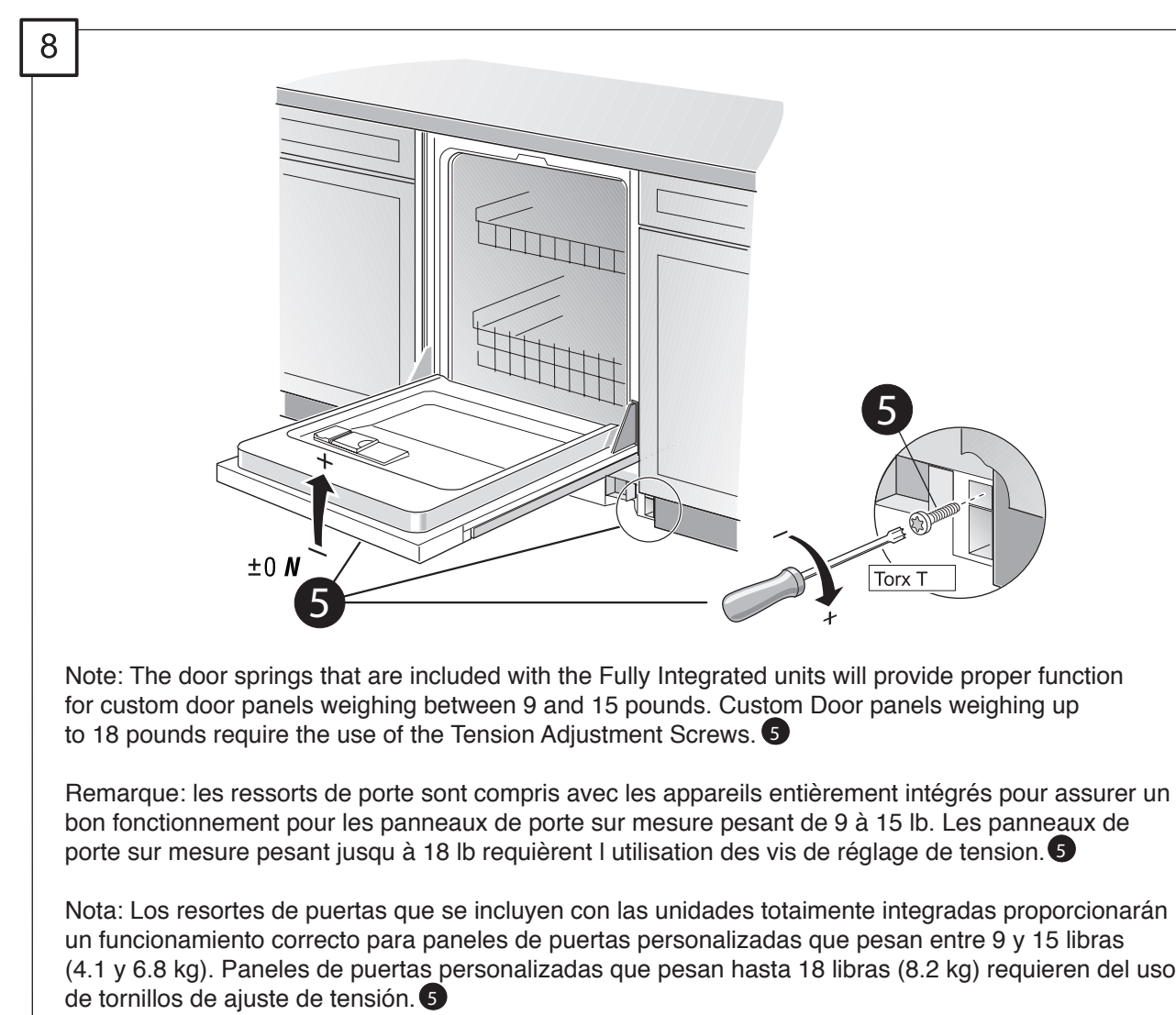
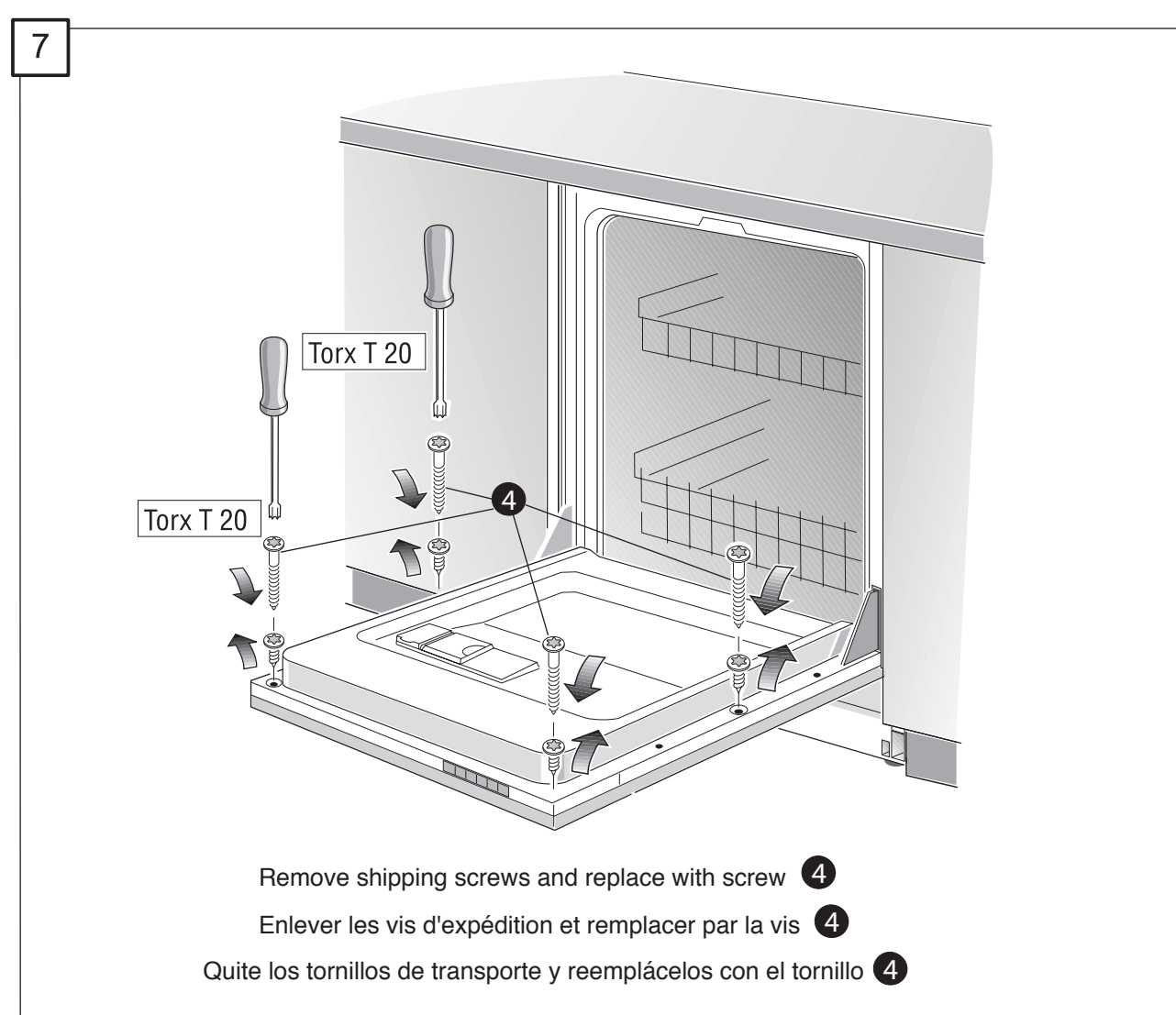
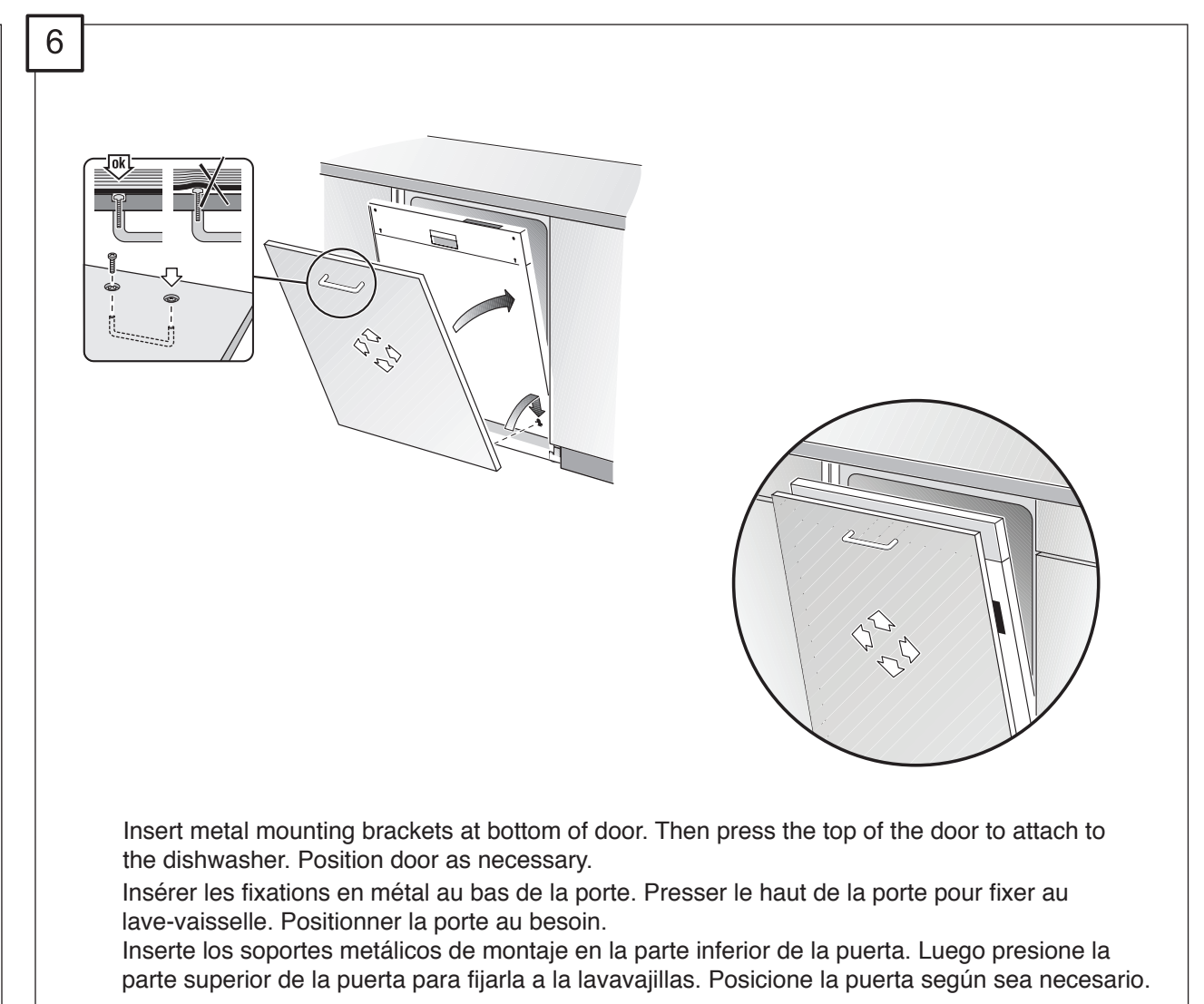
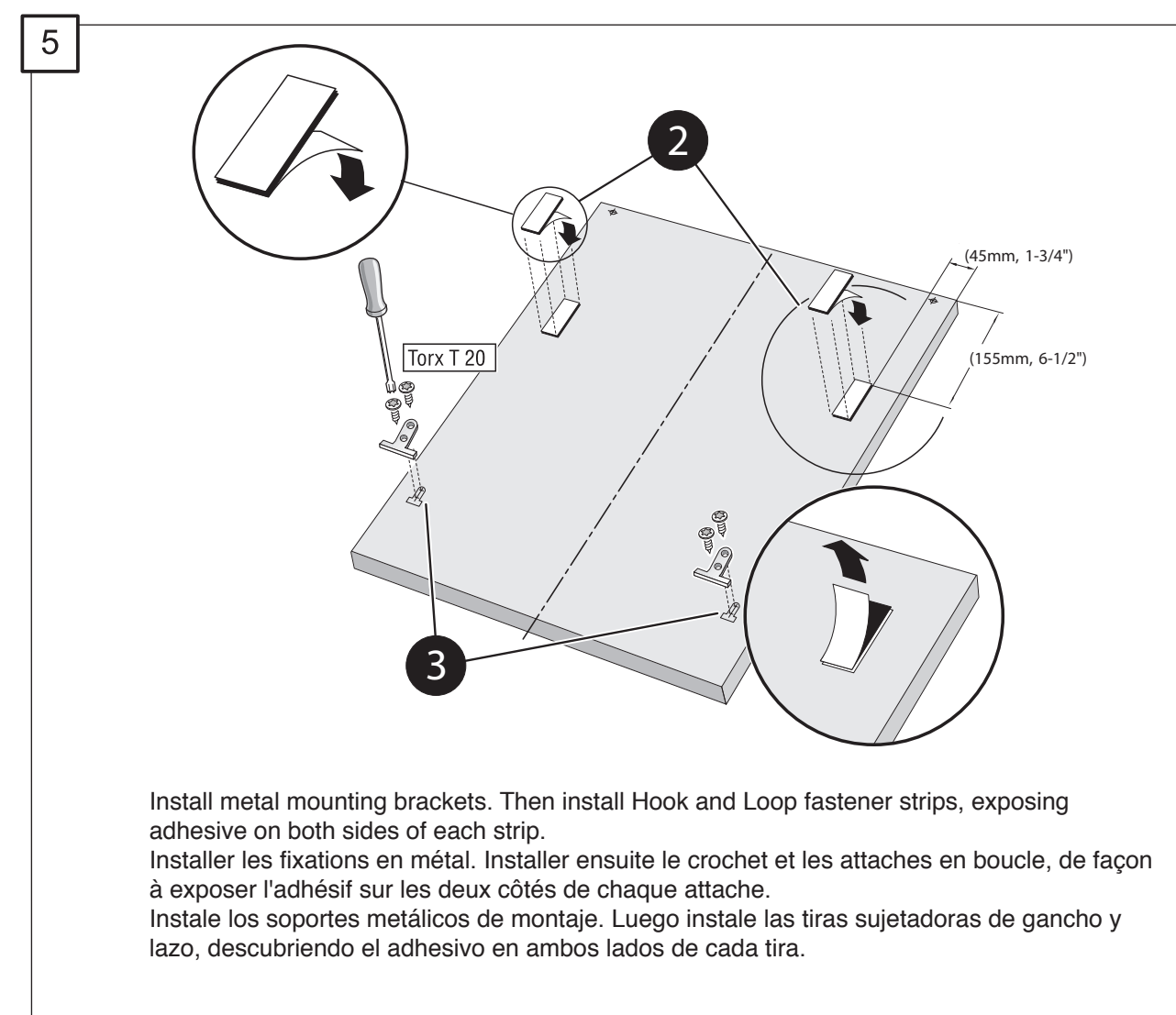
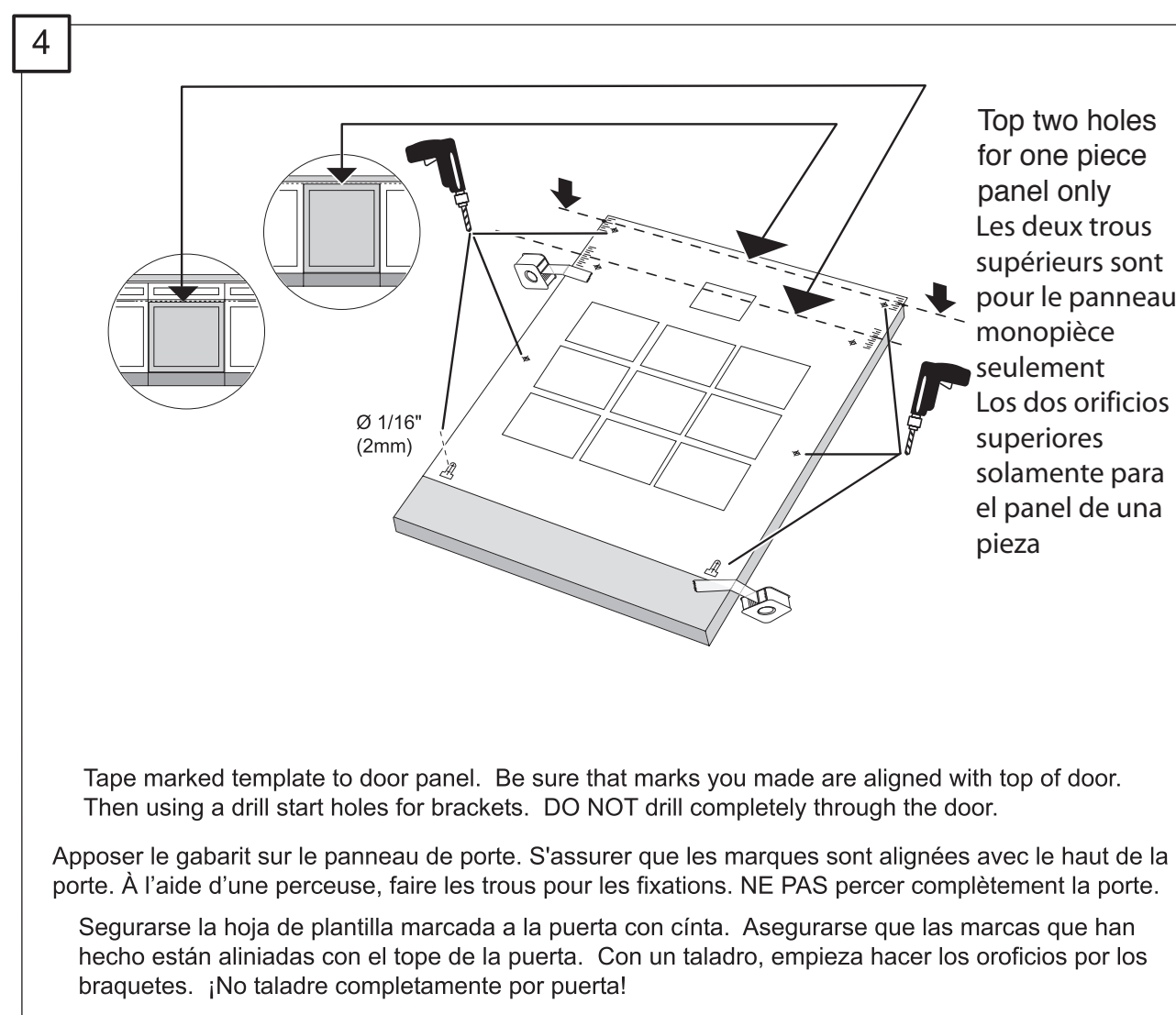
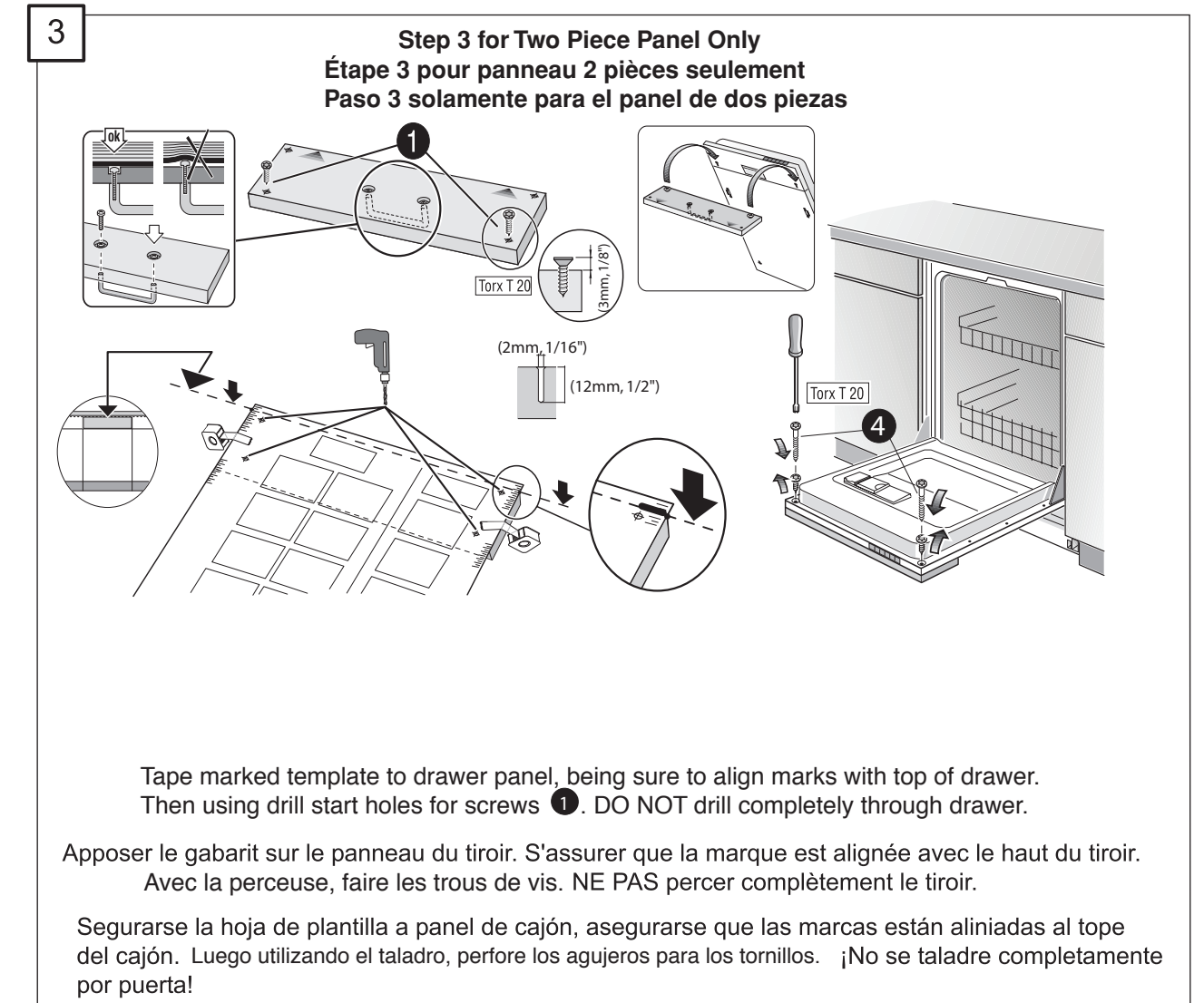
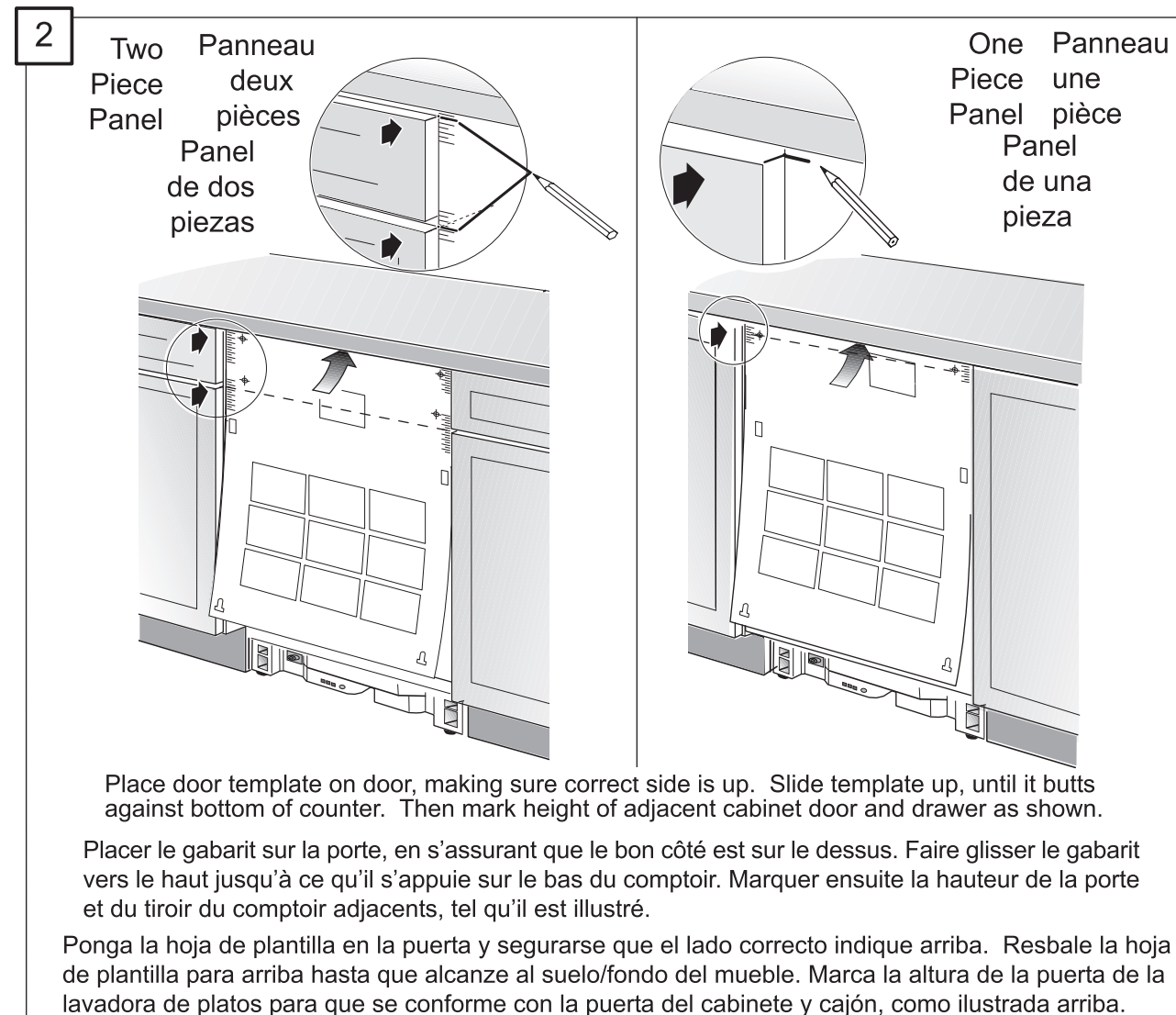
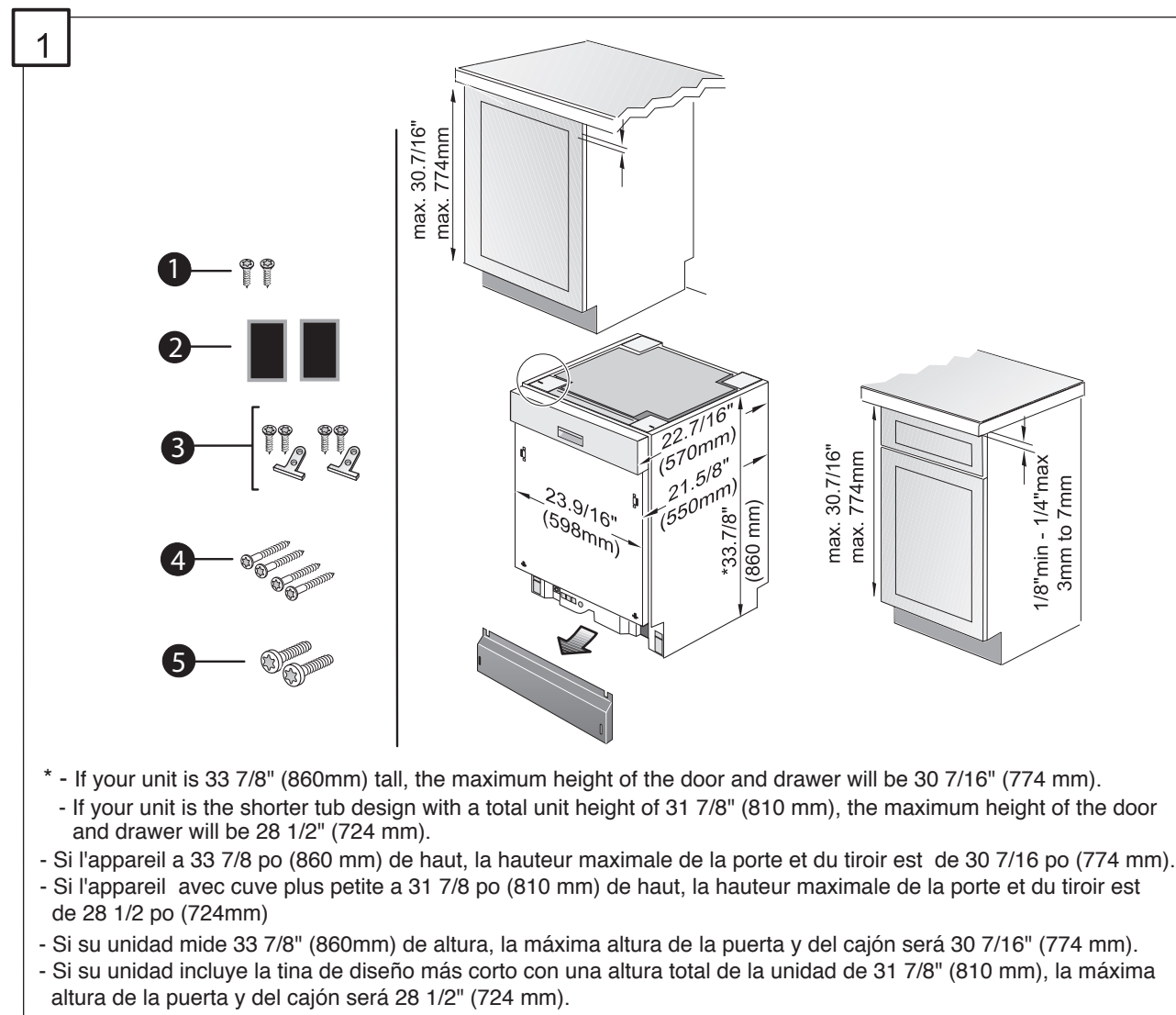
Nota: Hay dos configuraciones de panel disponibles por el lavadora de platos de modelo Completamente Integrado.

- Instalación de panel de una pieza, que cubra/e todo lo frente.
- Instalación de panel de dos piezas, una pieza que simula un cajón y otra pieza que simula la puerta de gabinete. Sigue las ilustraciones en orden numérica. La caja numero uno enseña los artículos de la ferretería accesorios que se proveen con la lavadora de platos. Estos artículos accesorios corresponden en orden numérica con los pasos usados en las ilustraciones.

Remarque: Il y a deux configurations possibles pour le lave-vaisselle Entièrement Intégré.

- Installation du panneau une pièce, couvrant entièrement la surface avant.
- Installation du panneau deux pièces, une pièce supérieure pour simuler un tiroir et la pièce inférieure pour simuler une porte d'armoire.

Suivre les dessins dans l'ordre numérique. La figure 1 illustre les ferrures fournies avec le lave-vaisselle. Ces ferrures sont numérotées afin de correspondre aux étapes illustrées.



**Custom Panel Requirements:**  
 Do not exceed 30 7/16" (774mm) for the overall front panel length  
 Needs to be at least 3/4" thick  
 Minimum weight is 9 lbs. and maximum weight is 18 lbs

**Panneaux sur mesure requis:**  
 Ne doit pas excéder 30 7/16 po (774mm) pour la longueur hors tout du panneau avant  
 Doit avoir au moins 3/4 po d'épaisseur  
 Le poids minimal est de 9 lb et le poids maximal est de 18 lb

**Requerimientos de los tableros:**  
 No debe exceder 30 7/16 pulgadas (774mm) por el largo del tablero frontal  
 Necesita ser por lo mínimo 3/4 pulgadas en densidad  
 El peso mínimo es 9 libras y el peso máximo es 18 libras

Ø 1/16" (2mm)

Ø 1/16" (2mm)