

# Under Cooktop Built-in Oven Installation Guide

## Guide d'installation pour four encastré sous la surface de cuisson

## Guía de instalación de horno empotrado debajo de una placa

THE FOLLOWING OVEN/COOKTOP COMBINATIONS ARE APPROVED INSTALLATIONS.  
 LES COMBINAISONS SUIVANTES DE FOUR/SURFACE DE CUISSON SONT DES INSTALLATIONS  
 LAS SIGUIENTES COMBINACIONES DE HORNO/PLACA SON INSTALACIONES APROBADAS

BUILT-IN OVENS: FOURS ENCASTRES : HORNOS EMPOTRADOS:	ELECTRIC COOKTOPS: SURFACES DE CUISSON ÉLÉ- CTRIQUES : PLACAS ELÉCTRICAS:	INDUCTION COOKTOPS SURFACES DE CUISSON À INDUCTION : PLACAS DE INDUCCIÓN:	GAS COOKTOPS: SURFACES DE CUISSON AU GAZ : PLACAS A GAS:
HBL8450UC, HBL5460UC, HBL5450UC, HBL5420UC, HBL3450UC, HBL3350UC, HBL3460UC, HBL3360UC, POD301J, MED301JP, MED301JS, ME301JP, ME301JS	NET8654UC, NET8054UC, NET5654UC, NET5054UC, NEM3664UC, NEM3064UC, CES366FS, CES365FS, CES304FS, CET366FS, CET304FS, CEM365FS, CEM304FS	NIT8665UC, NIT5665UC, CIT365KM, CIT365KBB, CIT365KB, CIT36XKB	NGM8654UC, NGM8054UC, NGM5654UC, NGM5664UC, NGM5624UC, NGM5054UC, NGM5064UC, NGM5024UC, NGM3654UC, NGM3054UC, SGSX365FS, SGSX305FS, SGSL365KS, SGS365FS, SGS305FS, SGS304FS

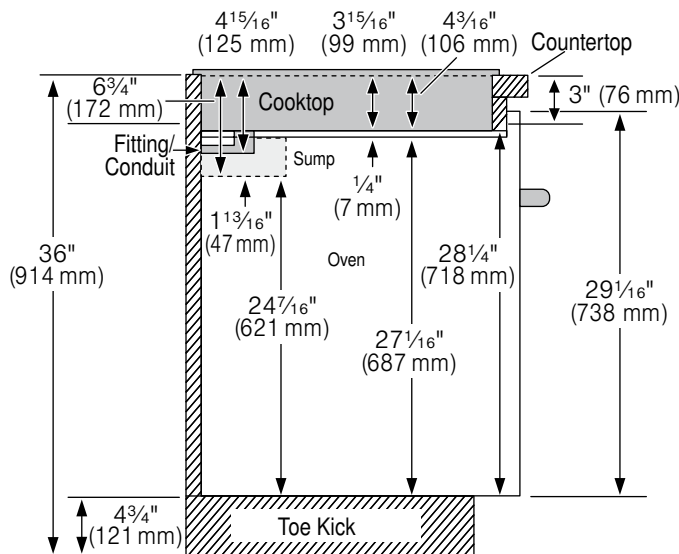
Cooktops that are not listed above must be approved under local codes and/or by the local authority having jurisdictions.  
 Les surfaces de cuisson qui ne sont pas énumérées dans la liste ci-dessus doivent être approuvées par les codes locaux ou les autorités locales appropriées.  
 Las placas que no estén indicadas anteriormente deben estar aprobadas de acuerdo con los códigos locales y/o por la autori-  
 dad local que tenga jurisdicción.

Please note: For the latest updates to the approved oven/cooktop combinations, please refer to the website listed in your appliance's installation instructions.

Veillez noter : pour les plus récentes mises à jour concernant les combinaisons approuvées de four/surface de cuisson, veuillez consulter le site Web indiqué dans les instructions d'installation de votre appareil.

Tenga en cuenta lo siguiente: Para obtener información sobre las últimas actualizaciones de las combinaciones aprobadas de horno/placa, consulte el sitio web que figura en las instrucciones de instalación de su electrodoméstico.

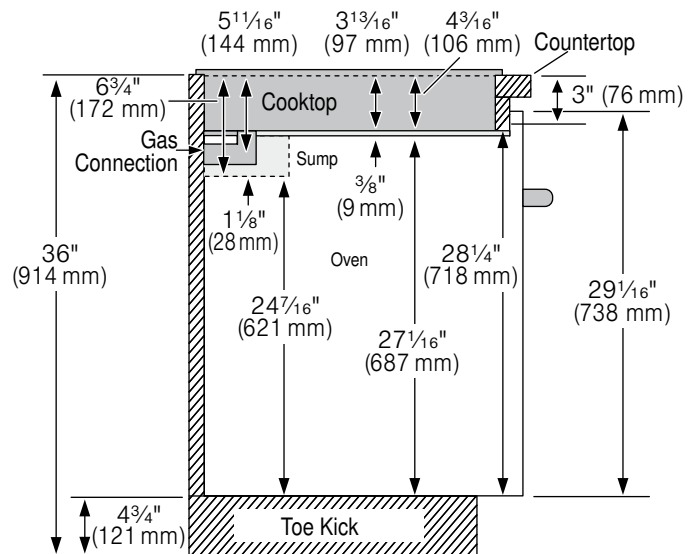
### 30" Built-in Oven - under electric cooktop



**Note:** Dimensions based on standard countertop height (36" with 4 3/4" toe kick including base plate).

The built-in oven can be installed below the electric cooktop as long as there is no contact between the bottom of the cooktop and the top of the oven.

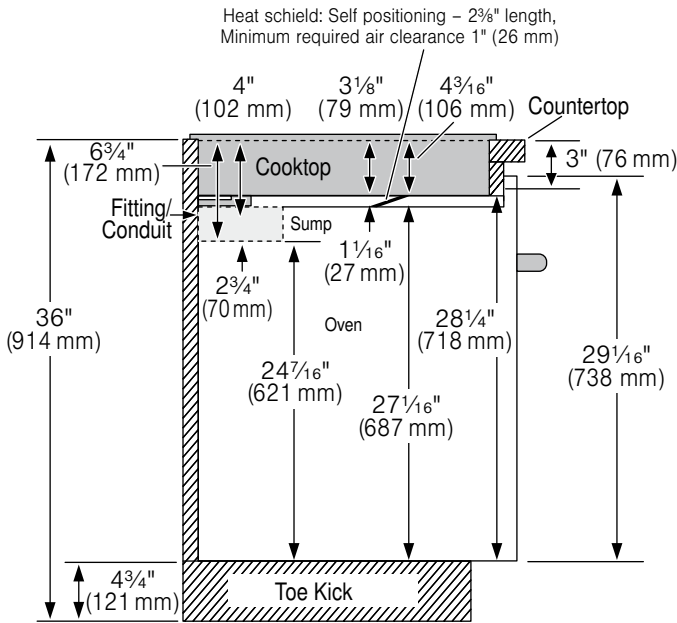
### 30" Built-in Oven - under gas cooktop



**Note:** Dimensions based on standard countertop height (36" with 4 3/4" toe kick including base plate).

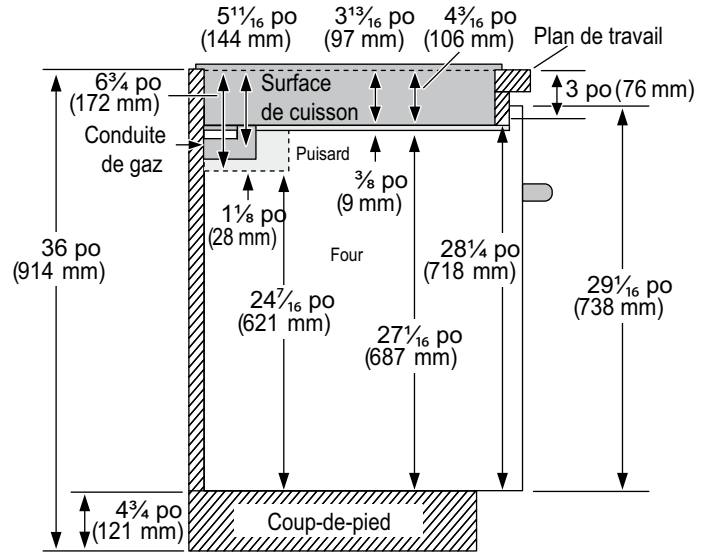
The built-in oven can be installed below the gas cooktop as long as there is no contact between the bottom of the cooktop and the top of the oven.

### 30" Built-in Oven - under induction cooktop



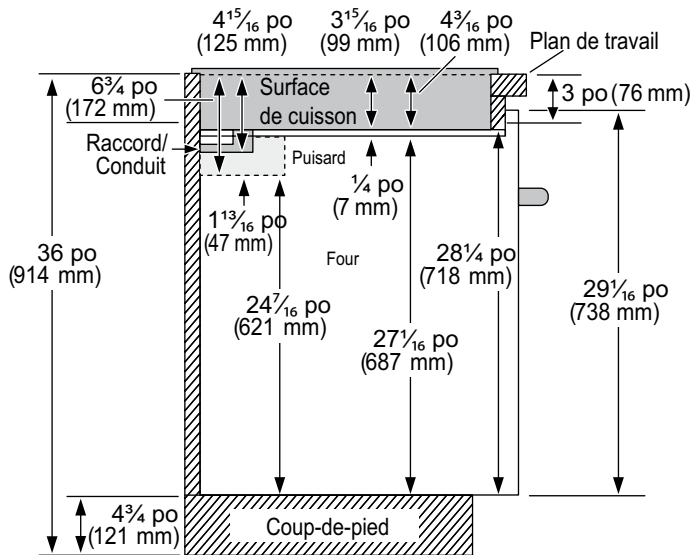
**Note:** Dimensions based on standard countertop height (36" with 4 3/4" toe kick including base plate). The built-in oven can be installed below the induction cooktop as long as there is an air clearance of 1" between the bottom of the cooktop and the top of the oven.

### Four encastré de 76,2 cm (30 po) - sous la surface de cuisson au gaz



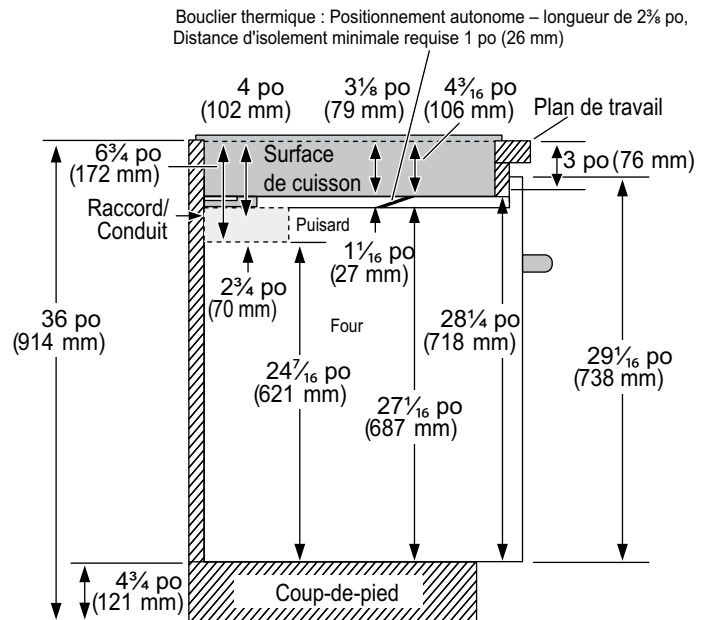
**Note :** Les dimensions sont basées sur une hauteur de comptoir standard 91,44 cm (36 po) avec une plinthe de 12 cm (4 3/4 po) incluant une plaque de base. Le four encastré peut être installé sous la surface de cuisson au gaz tant qu'il n'y ait aucun contact entre le dessous de la surface de cuisson et le dessus du four.

### Four encastré de 76,2 cm (30 po) - sous la surface de cuisson électrique



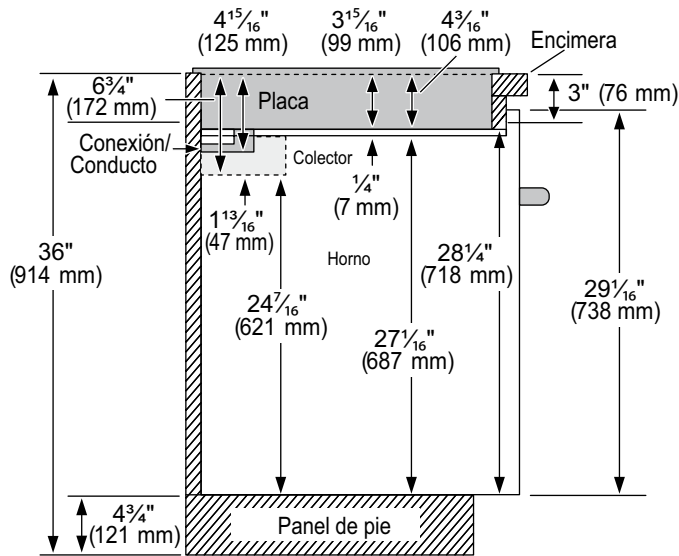
**Note :** Les dimensions sont basées sur une hauteur de comptoir standard 91,44 cm (36 po) avec une plinthe de 12 cm (4 3/4 po) incluant une plaque de base. Le four encastré peut être installé sous la surface de cuisson électrique tant qu'il n'y ait aucun contact entre le dessous de la surface de cuisson et le dessus du four.

### Four encastré de 76,2 cm (30 po) - sous la surface de cuisson à induction



**Note :** Les dimensions sont basées sur une hauteur de comptoir standard 91,44 cm (36 po) avec une plinthe de 12 cm (4 3/4 po) incluant une plaque de base. Le four encastré peut être installé sous la surface de cuisson à induction tant qu'il y ait un volume d'air libre d'au moins 26 mm (1 po) entre le dessous de la surface de cuisson et le dessus du four.

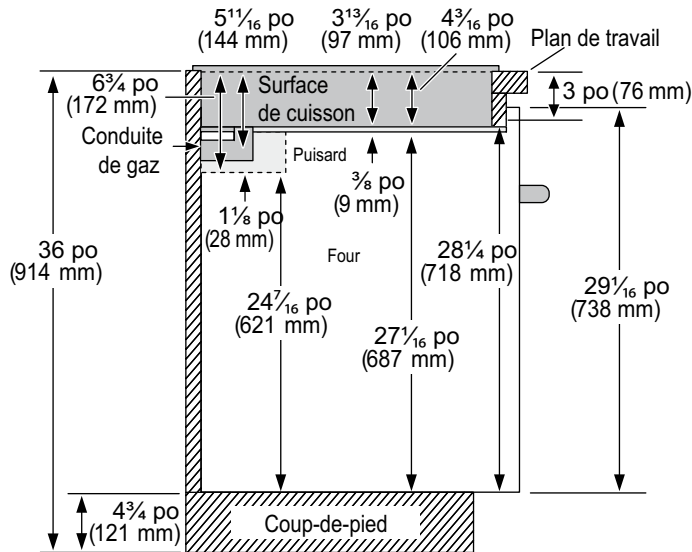
### Horno empotrado de 30 pulg. - debajo de una placa eléctrica



**Nota:** Las dimensiones se basan en una altura de encimera estándar (36 pulg. con panel de pie de 4 3/4 pulg., incluida la placa base).

El horno empotrado puede instalarse debajo de una placa eléctrica siempre que no haya contacto entre la parte inferior de la placa y la parte superior del horno.

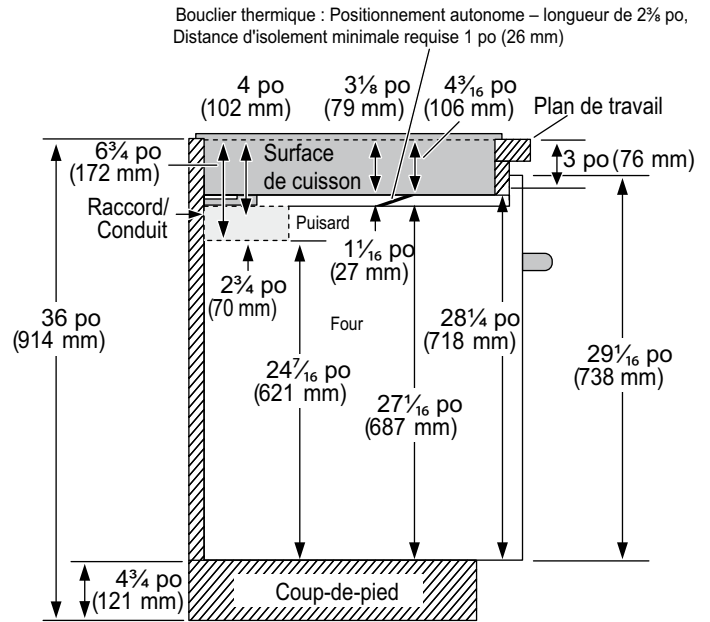
### Horno empotrado de 30 pulg. - debajo de una placa a gas



**Nota:** Las dimensiones se basan en una altura de encimera estándar (36 pulg. con panel de pie de 4 3/4 pulg., incluida la placa base).

El horno empotrado puede instalarse debajo de una placa a gas siempre que no haya contacto entre la parte inferior de la placa y la parte superior del horno.

### Horno empotrado de 30 pulg. - debajo de una placa de inducción



**Nota:** Las dimensiones se basan en una altura de encimera estándar (36 pulg. con panel de pie de 4 3/4 pulg., incluida la placa base).

El horno empotrado puede instalarse debajo de una placa de inducción siempre que haya un espacio libre de 1 pulg. entre la parte inferior de la placa y la parte superior del horno.

