

Installation instructions guide / Instructions d'installation / Instrucciones de instalación  
**RECIRCULATING KIT (island and wall range hood models)**  
KIT DE RECYCLAGE (hottes de cuisine de paroi et île)  
KIT RECIRCULANTE (para modelos de campana de pared e isla)



**BOSCH**

Invented for life



**READ AND SAVE THESE INSTRUCTIONS  
LISEZ ET GARDEZ LES INSTRUCTIONS  
LEA Y GUARDE ESTAS INSTRUCCIONES**

9000979995

LI313A



## WARNING

Read and Save These Instructions.

Approved for Residential Appliances only.

**PLEASE READ ENTIRE INSTRUCTIONS BEFORE PROCEEDING.**

**INSTALLER:** Please leave these Instructions with this unit for the owner.

**OWNER:** Please retain these instructions for future reference.

Turn o power circuit at service panel and lock out panel before installing this kit to the appliance.

Installation must comply with all local codes.

## RECIRCULATING KIT model HIREC5UC (Only for island range hoods)

### PACKAGING CONTENTS

- Air deflector
- Charcoal Filter
- 2 Assembly screws

### INSTALLATION INSTRUCTIONS

- After the duct cover bracket has been installed on the ceiling (Refer to Installation Instructions in the Hood Manual), assemble the air deflector to the duct cover bracket with 2 assembly screws, as is shown in fig. 1.
- Measure from the bottom of the air deflector to the bottom of the hood outlet, as is shown in fig. 2. Cut the ductwork at the measured dimension.
- Uninstall the air deflector removing the 2 assembly screws.
- Slip the duct onto the bottom of the deflector.
- Place the assembled deflector and duct work over the exhaust outlet from the hood.
- Assemble the air deflector to the duct cover bracket, with the 2 assembly screws provided.
- Use duct tape to seal the deflector and the exhaust outlet from the hood, as is shown in the following image. The duct tape must be approved for this application. Fig 3.

### CHARCOAL FILTER INSTALLATION

- Remove the grease filter of the hood (a).
- Position the charcoal filter inside the structure of the motor as shown in picture b.
- Reinstall the grease filter onto the bottom of the hood (c).

FIG. 1

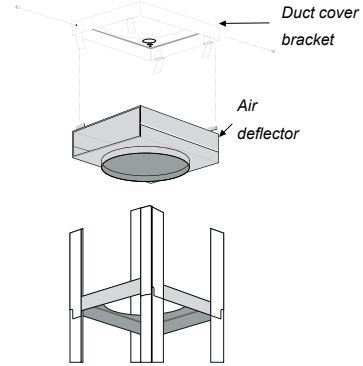


FIG. 2

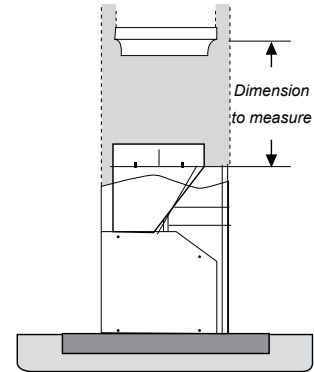
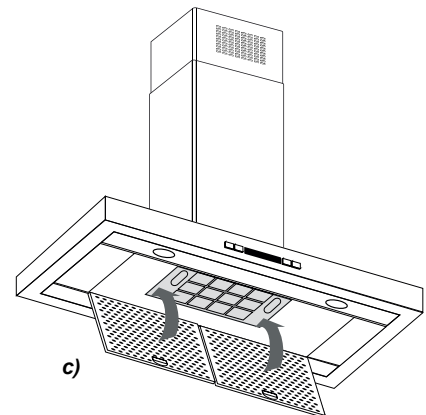
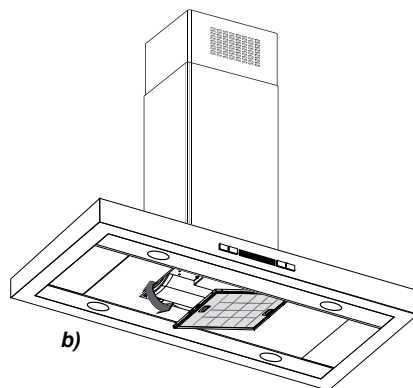
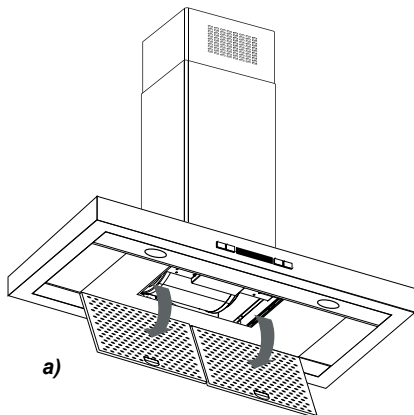
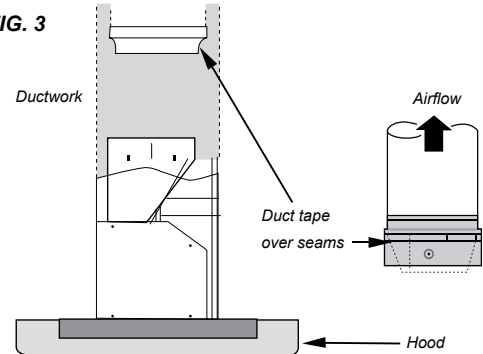


FIG. 3



# RECIRCULATING KIT model HCREC5UC

(Only for wall range hoods)

## PACKAGING CONTENTS

- Air deflector
- Charcoal Filter
- 4 Assembly screws

## INSTALLATION INSTRUCTIONS

- After the duct cover bracket has been installed on the ceiling (Refer to Installation Instructions in the Hood Manual), assemble the air deflector to the duct cover bracket with 4 assembly screws, as is shown in image 1.
- Measure from the bottom of the air deflector to the bottom of the hood outlet, as is shown in image 2. Cut the ductwork at the measured dimension.
- Uninstall the air deflector removing the 4 assembly screws.
- Slip the duct onto the bottom of the deflector.
- Place the assembled deflector and duct work over the exhaust outlet from the hood.
- Assemble the air deflector to the duct cover bracket, with the 4 assembly screws provided.
- Use duct tape to seal the deflector and the exhaust outlet from the hood, as is shown in the following image. The duct tape must be approved for this application. Image 3.

## CHARCOAL FILTER INSTALLATION

- Remove the grease filter of the hood (a).
- Position the charcoal filter inside the structure of the motor as shown in picture b.
- Reinstall the grease filter onto the bottom of the hood (c).

FIG. 1

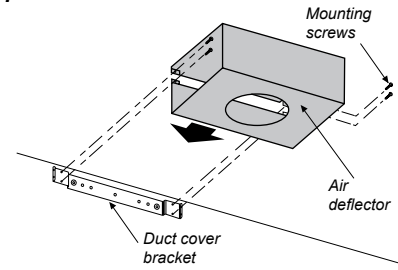


FIG. 2

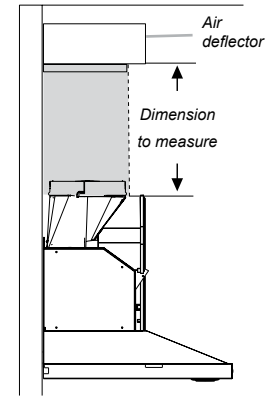
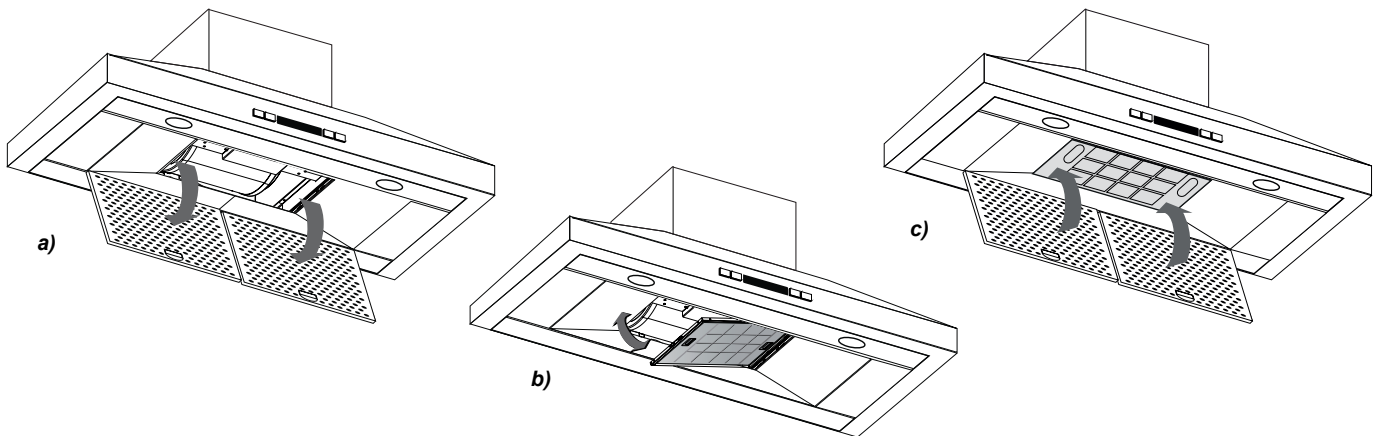
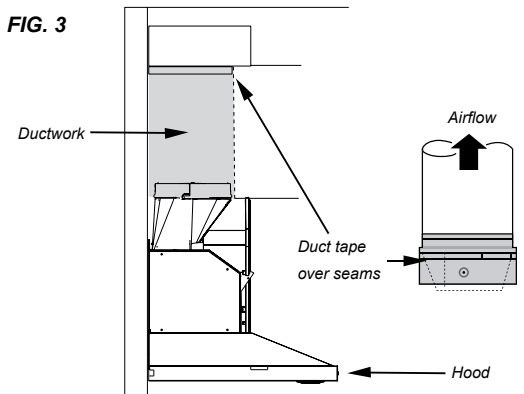


FIG. 3



**ATTENTION:**

Lisez et gardez les instructions

Approuvé pour applications résidentiels.

**S'IL VOUS PLAÎT, LISEZ COMPLET LES INSTRUCTIONS AVANT DE COMMENCER.**

**PERSON QUI VA INSTALLER:** S'il vous plaît, laissez les instructions chez le propriétaire.

**PROPRIÉTAIRE:** S'il vous plaît gardez les instructions, pour doutes futures.

Éteignez l'énergie circuit dans le panel de services et fermez le panel avant d'installer ce kit pour l'utilisation. L'installation doit être complétée avec les louces de la région.

## RECIRCULATION KIT modèle HIREC5UC (Seulement pour les hottes de cuisine île)

### CONTENU D'EMBALLAGE

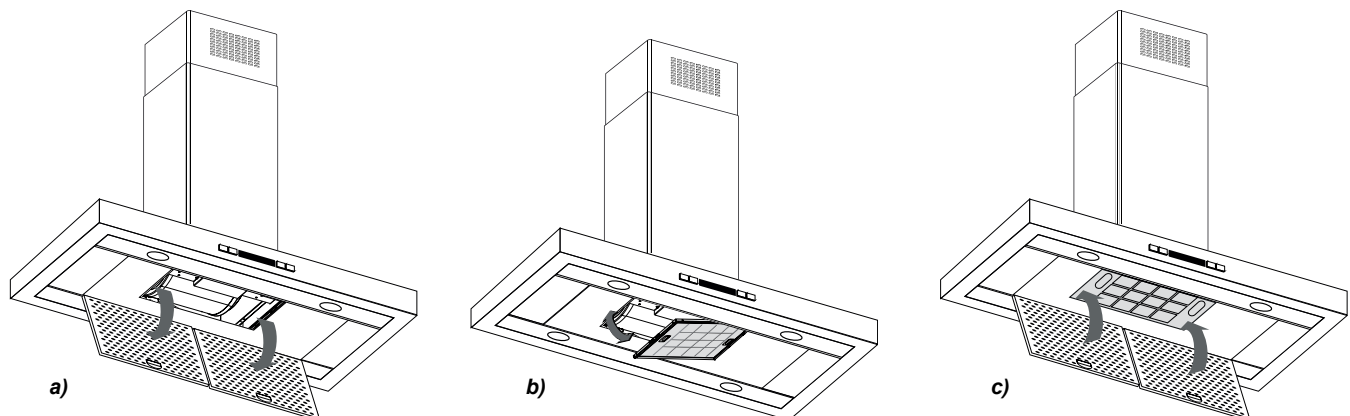
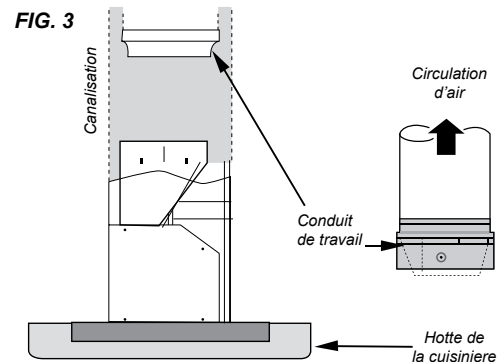
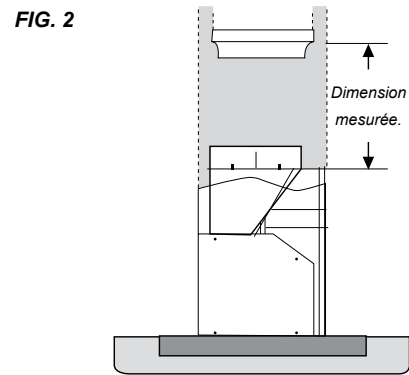
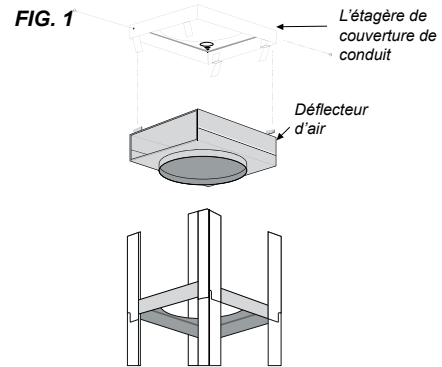
- Déflecteur d'air
- Filtre de charbon de bois
- 2 vis d'assemblée

### INSTRUCTIONS D'INSTALLATION

- Après que l'étagère de couverture de conduit a été installée sur le toit (plafond). (Il fait référence de le manuel de l'hotte sur les instructions d'installation), assemblez le déflecteur d'air à l'étagère de couverture de conduit avec le 2 vis d'assemblée, comment dans la figure 1.
- Mesurez de l'inférieur du déflecteur de l'air à l'inférieur de l'hotte aspirante, comment s'est montrée dans la figure 2. Coupez le conduit de travail dans la dimension mesurée.
- Pour désinstallé le déflecteur d'air il faut enlever les 2 vis d'assemblée.
- Glissez le conduit sur le fond du déflecteur.
- Placez le assemblé déflecteur et le conduit de travail au-dessus de l'orifice d'échappement de l'hotte aspirante.
- Assemblez le déflecteur d'air à l'étagère de couverture de conduit, avec les 2 vis d'assemblée fournies.
- Utilisez le conduit adhésif pour sceller le déflecteur et l'orifice d'échappement de l'hotte aspirante, comme est montré dans l'image suivante. Le conduit adhésif doit être approuvée pour cette application. Fig. 3.

### INSTALLATION DU FILTRE DE CHARBON DE BOIS

- Enlevez le filtre de graisse l'hotte aspirante (a).
- Placez le filtre de charbon de bois à l'intérieur de la structure du moteur comme est montré dans l'image b.
- Réinstallez le filtre de graisse sur le fond de l'hotte aspirante (c).



# KIT DE RECYCLAGE modèle HCREC5UC (Seulement pour les hottes de cuisine de paroi)

## CONTENU D'EMBALLAGE

- Déflecteur d'air
- Filtre de charbon de bois
- 4 vis d'assemblée

## INSTRUCTIONS D'INSTALLATION

- Après que l'étagère de couverture de conduit a été installée sur le toit (plafond). (Il fait référence de le manuel de l'hôte sur les instructions d'installation), assemblez le déflecteur d'air à l'étagère de couverture de conduit avec le 4 vis d'assemblée, comment dans la figure 1.
- Mesurez de l'inférieur du déflecteur de l'air à l'inférieur de l'hôte aspirante, comment s'est montrée dans la figure 2. Coupez le conduit de travail dans la dimension mesurée.
- Pour désinstallé le déflecteur d'air il faut enlever les 4 vis d'assemblée.
- Glissez le conduit sur le fond du déflecteur.
- Placez le assemblé déflecteur et le conduit de travail au-dessus de l'orifice d'échappement de l'hôte aspirante.
- Assemblez le déflecteur d'air à l'étagère de couverture de conduit, avec les 4 vis d'assemblée fournies.
- Utilisez le conduit adhésif pour sceller le déflecteur et l'orifice d'échappement de l'hôte aspirante, comme est montré dans l'image suivante. Le conduit adhésif doit être approuvée pour cette application. Fig. 3.

## INSTALLATION DU FILTRE DE CHARBON DE BOIS

- Enlevez le filtre de graisse l'hôte aspirante (a).
- Placez le filtre de charbon de bois à l'intérieur de la structure du moteur comme est montré dans l'image b.
- Réinstallez le filtre de graisse sur le fond de l'hôte aspirante (c).

FIG. 1

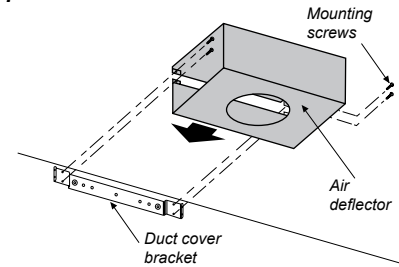


FIG. 2

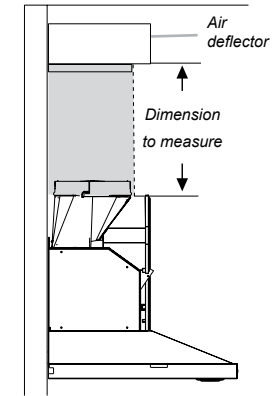
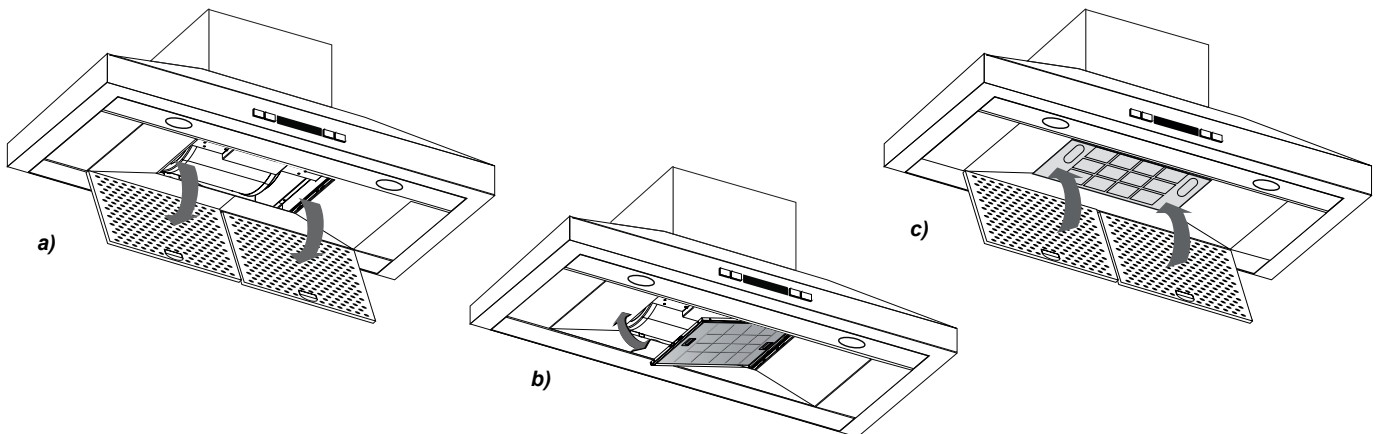
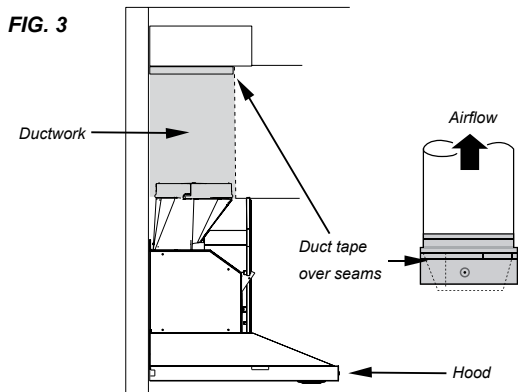


FIG. 3



**PRECAUCIÓN:**

Lea y guarde estas instrucciones.

Aprobado para electrodoméstico residencial únicamente.

**POR FAVOR LEA COMPLETAMENTE ESTAS INSTRUCCIONES ANTES DE PROCEDER.**

**INSTALADOR:** Por favor deje estas instrucciones al propietario.

**PROPIETARIO:** Por favor mantenga estas instrucciones para futuras referencias.

Desconecte esta unidad del tablero de control eléctrico y asegure el panel de control antes de instalar este accesorio a la campana. La instalación debe cumplir con todos los estatutos locales.

## KIT RECIRCULANTE modelo HIREC5UC (Sólo para campanas de Isla)

### CONTENIDO EN EMPAQUE

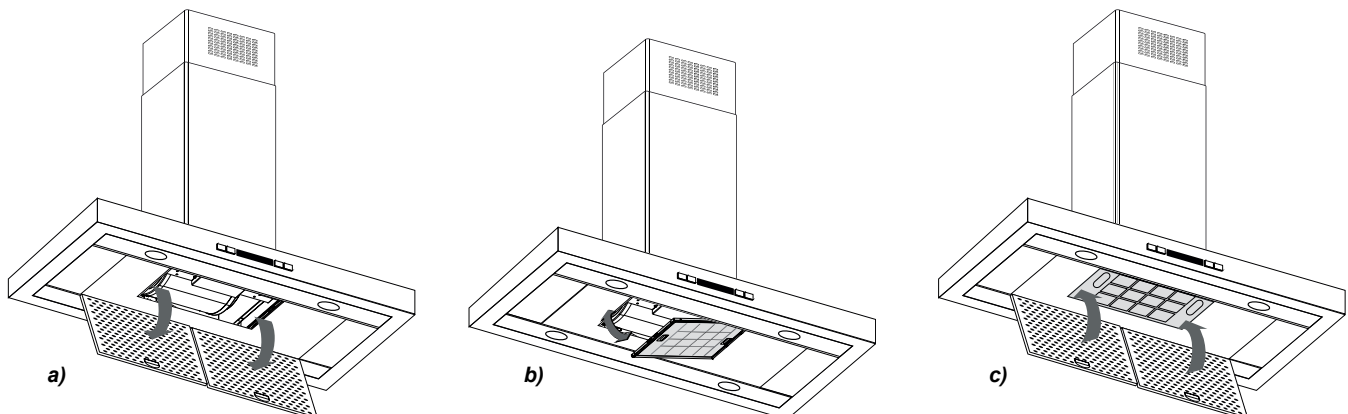
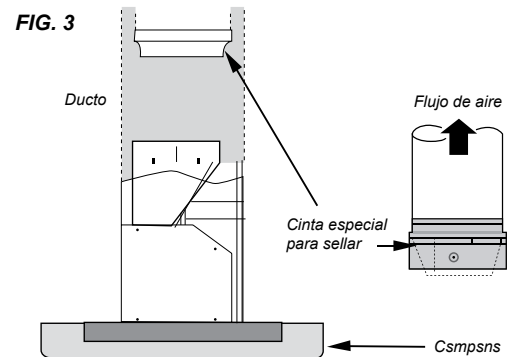
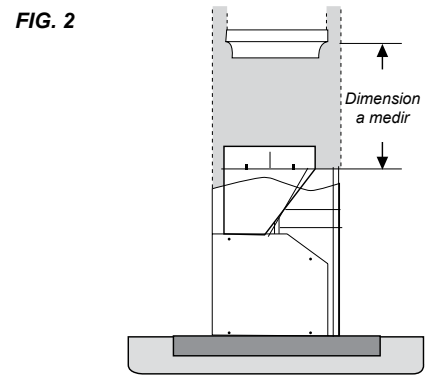
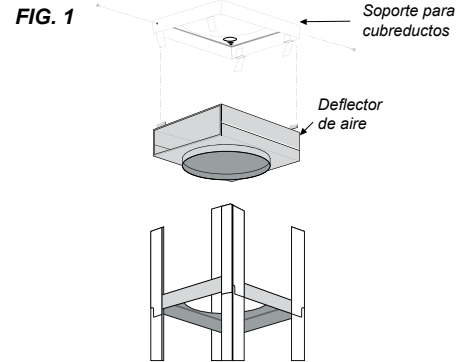
- Deflector de aire
- Filtro de carbón
- 2 Tornillos de ensamble

### INSTRUCCIONES PARA INSTALACIÓN

- Después de que el soporte para cubre ductos ha sido instalado en el techo (Haga referencia al manual de instalación de la campana), ensamble el deflector de aire en el soporte de cubre ductos con 2 tornillos de ensamble, tal y como se muestra en la figura 1.
- Mida desde la parte inferior del deflector de aire a la parte inferior del escape en la campana. Corte el ducto a la dimensión medida, como se muestra en la figura 2.
- Desinstale el deflector de aire removiendo los 2 tornillos de ensamble.
- Deslice el ducto en la parte inferior del deflector.
- Posicione el ensamble del deflector de aire y ducto sobre el escape de aire en la campana.
- Ensamble el deflector de aire en el soporte de cubreductos utilizando los 2 tornillos de ensamble.
- Utilice cinta especial para sellar las uniones del ducto al deflector y al escape de la campana como se muestra en la siguiente figura, La cinta para sellar el ducto debe estar aprobada para la aplicación. Fig. 3

### INSTALACIÓN DEL FILTRO DE CARBÓN

- Remueva el filtro de grasa de la campana (a).
- Posicione el filtro de carbón dentro de la estructura del motor como se muestra en la figura b.
- Reinstale el filtro de grasa en la campana (c).





# KIT RECIRCULANTE modelo HCREC5UC (Sólo para campanas de pared)

## CONTENIDO EN EMPAQUE

- Deflector de aire
- Filtro de carbón
- 4 Tornillos de ensamble

## INSTRUCCIONES PARA INSTALACIÓN

- Después de que el soporte para cubre ductos ha sido instalado en el techo (Haga referencia al manual de instalación de la campana), ensamble el deflector de aire en el soporte de cubre ductos con 4 tornillos de ensamble, tal y como se muestra en la figura 1.
- Mida desde la parte inferior del deflector de aire a la parte inferior del escape en la campana. Corte el ducto a la dimensión medida, como se muestra en la figura 2.
- Desinstale el deflector de aire removiendo los 4 tornillos de ensamble.
- Deslice el ducto en la parte inferior del deflector.
- Posicione el ensamble del deflector de aire y ducto sobre el escape de aire en la campana.
- Ensamble el deflector de aire en el soporte de cubreductos utilizando los 4 tornillos de ensamble.
- Utilice cinta especial para sellar las uniones del ducto al deflector y al escape de la campana como se muestra en la siguiente figura, La cinta para sellar el ducto debe estar aprobada para la aplicación. Fig. 3

## INSTALACIÓN DEL FILTRO DE CARBÓN

- Remueva el filtro de grasa de la campana (a).
- Posicione el filtro de carbón dentro de la estructura del motor como se muestra en la figura b.
- Reinstale el filtro de grasa en la campana (c).

FIG. 1

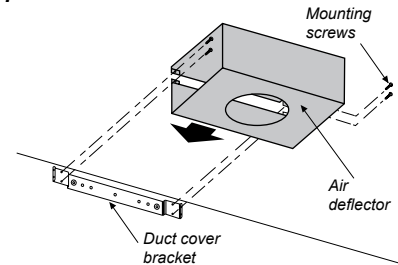


FIG. 2

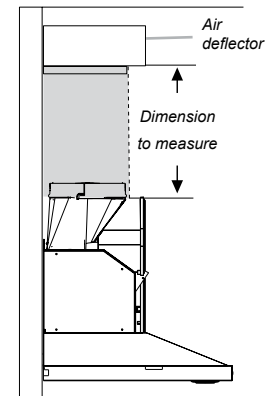
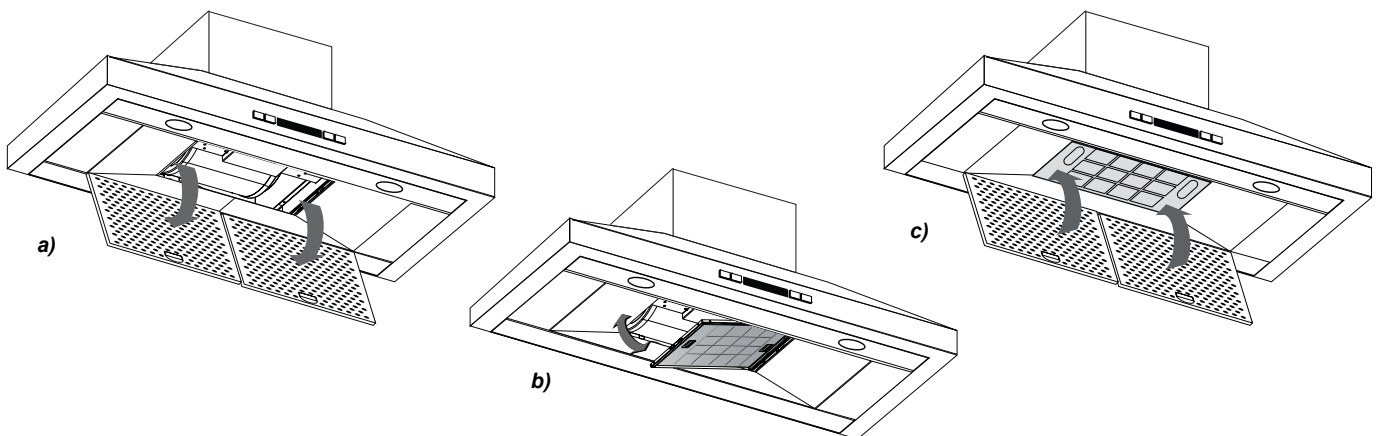
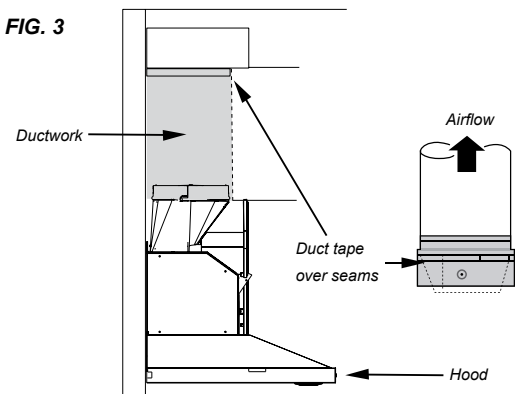


FIG. 3





**BOSCH**

Invented for life