

GAS COOKTOP SEAL KIT

Installation Instructions

Models HDD0RSP, HDD6RSP

- ① Cut one **18¼" x 2½" (464 mm x 64 mm) OPENING (A)*** in the cabinet toe kick.
-- or --
Cut one **18¼" x 2½" (464 mm x 64 mm) OPENING (B)** in the cabinet side or back.

Mount one of the two metal grilles over this opening, using two screws provided.
- ② If you chose to cut an opening in the toe kick - you must cut another **18¼" x 2½" (464 mm x 64 mm) OPENING (C)*** in the cabinet floor.

Mount the second metal grille over this opening.

* IMPORTANT NOTE

When using toe kick opening (A) with opening (C) in cabinet floor: Air must be able to flow freely between these two openings - and not restricted by cabinet structure or any other obstruction.

JEU DE JOINT D'ÉTANCHÉITÉ POUR SURFACE DE CUISSON AU GAZ

Directives d'installation

Modèles HDD0RSP, HDD6RSP

- ① Découpez une **OUVERTURE (A)* DE 464 mm x 64 mm (18¼ po x 2½ po)** dans le retrait de l'armoire.
-- ou --
Découpez une **OUVERTURE (B) DE 464 mm x 64 mm (18¼ po x 2½ po)** dans le côté ou l'arrière de l'armoire.

Montez l'une des deux grilles métalliques sur cette ouverture au moyen des deux vis fournies.
- ② Si vous avez choisi de découper une ouverture dans le retrait - vous devez découper une autre **OUVERTURE (C)* de 464 mm x 64 mm (18¼ po x 2½ po)** dans le bas de l'armoire.

Montez la deuxième grille métallique sur cette ouverture.

* REMARQUE IMPORTANTE

En cas d'utilisation de l'ouverture (A) du retrait avec l'ouverture (C) dans le bas de l'armoire : L'air doit pouvoir circuler librement entre ces deux ouvertures, sans être entravé par la structure de l'armoire ni aucune autre obstruction.

JUEGO PARA SELLAR ESTUFAS DE GAS

Instrucciones de instalación

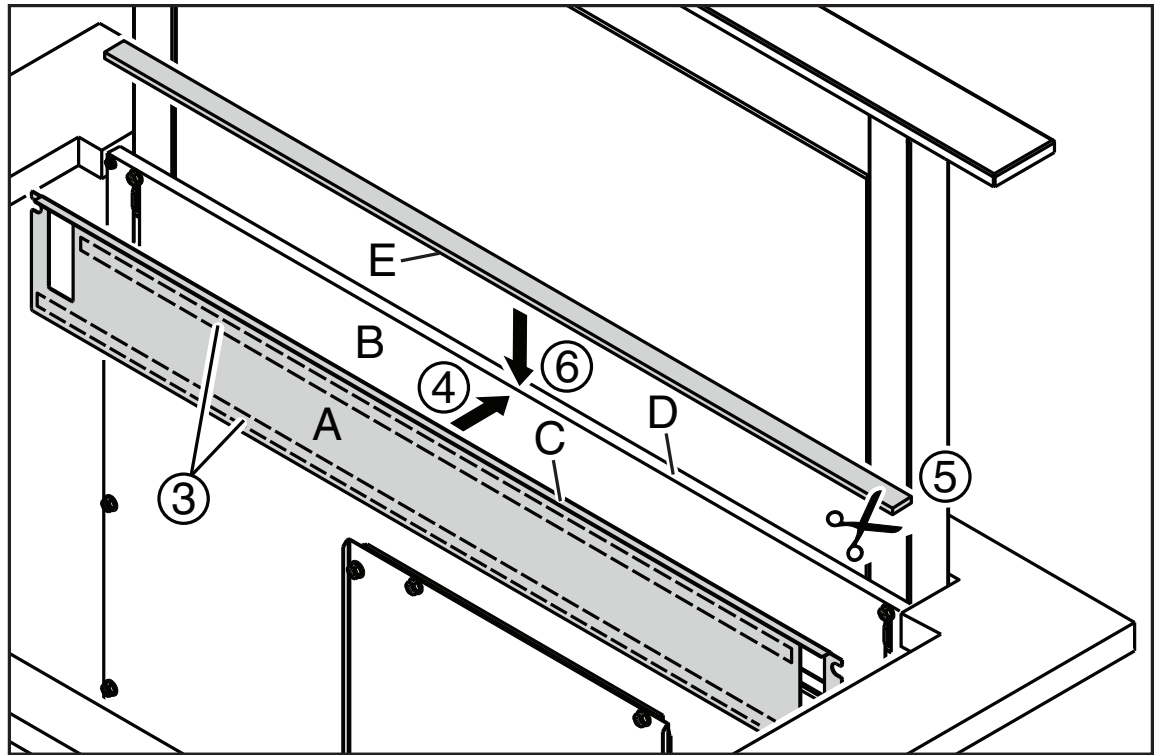
Modelos HDD0RSP, HDD6RSP

- ① Corte una **ABERTURA (A)* de 464 mm x 64 mm (18¼ x 2½ pulg.)** en el espacio para los pies del gabinete.
o bien,
Corte una **ABERTURA (B) de 464 mm x 64 mm (18¼ x 2½ pulg.)** en el lado o parte posterior del gabinete.

Monte una de las dos rejillas metálicas sobre esta abertura, con los dos tornillos suministrados.
- ② Si elige cortar una abertura en el espacio para los pies, debe cortar otra **ABERTURA (C)* de 464 mm x 64 mm (18¼ x 2½ pulg.)** en el piso del gabinete.

Monte la segunda rejilla metálica sobre esta abertura.

*** NOTA IMPORTANTE** Cuando utilice la abertura (A) en el espacio para los pies con la abertura (C) en el piso del gabinete: El aire debe poder fluir libremente entre estas dos aberturas y no estar restringido por la estructura del gabinete o por alguna otra obstrucción.



- ③ Clean housing surface (B) with Isopropyl Alcohol or Rubbing Alcohol. Remove TAPE STRIPS to reveal adhesive side of tape from the back side of TRIM BRACKET (A).
- ④ Center trim bracket left-to-right at TOP OF DOWNDRAFT HOUSING (B). Stick trim bracket to downdraft housing so that FLANGES (C) and (D) are flush with each other.
- ⑤ Cut TRIM SEAL (E) to length: No shorter than downdraft countertop cutout opening and no longer than cooktop width.
- ⑥ Remove tape backing from TRIM SEAL (E). Center trim seal left-to-right and stick trim seal across both FLANGES (C) and (D).

- ③ Nettoyez la surface du boîtier (B) avec de l'alcool isopropylique ou alcool à friction. Retirez les BANDES DE RUBAN afin de faire apparaître le côté adhésif du ruban depuis l'arrière de la BORDURE (A).
- ④ Centrez la bordure de gauche à droite au niveau de la PARTIE SUPÉRIEURE DU BOÎTIER DE LA HOTTE (B). Collez la bordure sur le boîtier de la hotte de manière à ce que les BRIDES (C) et (D) soient alignées l'une avec l'autre.
- ⑤ Coupez la BANDE DE JOINT (E) à la longueur voulue. Sa longueur ne doit pas être inférieure à la taille de l'ouverture découpée dans le plan de travail de la hotte, ni dépasser la largeur de la surface de cuisson.
- ⑥ Retirez le film protecteur de la BANDE DE JOINT (E). Centrez la bande de joint de gauche à droite et collez-la sur les deux BRIDES (C) et (D).

- ③ Limpie la superficie de la cubierta (B) con alcohol isopropílico o alcohol de frotamiento. Retire las TIRAS DE CINTA para revelar el lado con adhesivo de la cinta del lado posterior del SOPORTE DE LA MOLDURA (A).
- ④ Centre el soporte de la moldura de izquierda a derecha, en la PARTE SUPERIOR DEL GABINETE DEL TIRO DESCENDENTE (B). Pegue el soporte de la moldura al gabinete del tiro descendente, de tal manera que las BRIDAS (C) y (D) estén al ras una con otra.
- ⑤ Corte el SELLO DE LA MOLDURA (E) a la longitud adecuada: Que no quede más corto que la abertura del recorte en la cubierta del tiro descendente, pero tampoco más largo que la anchura de la estufa.
- ⑥ Retire el respaldo de la cinta del SELLO DE LA MOLDURA (E). Centre el sello de la moldura de izquierda a derecha y pegue el sello de la moldura a través de las dos BRIDAS (C) y (D).