



Register your new Bosch now:
www.bosch-home.com/welcome



BOHANDL40/BOHANDL50



BOSCH

en Handle Installation Instructions
fr Instructions d'installation des
poignées

es Instrucciones de instalación de
manijas

BOHANDL40/BOHANDL50 Handle Installation Instructions

Warning

Do not lift appliance by door handle. This could result in injury or damage to the unit.

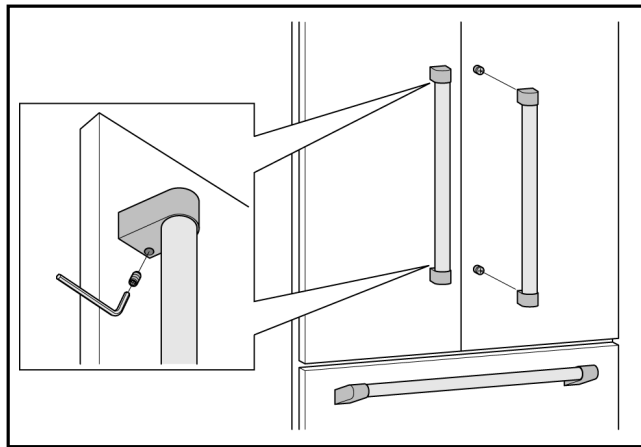
Designed exclusively for use with Bosch branded products.

Tools and Parts Included

DESCRIPTION	QUANTITY
Instructions	1
Door handle	4 (BOHANDL40) 3 (BOHANDL50)
Allen wrench	1

Removing Handles

1. On the closed door, while holding the handle, insert the short end of the Allen wrench into a setscrew hole.



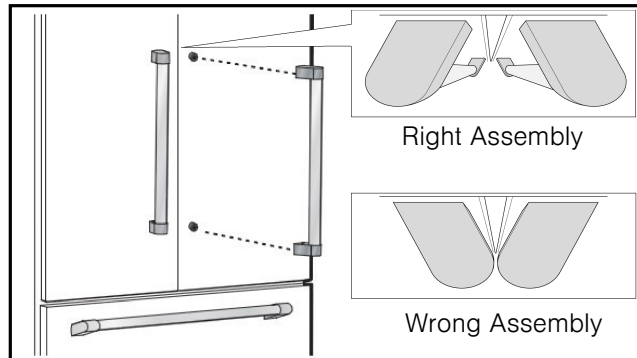
2. Loosen the setscrew counter-clockwise a quarter-turn at a time. Repeat for each of the setscrews.
3. The bottom door handle setscrews can be accessed beneath the handle. Repeat steps 1 and 2 for the bottom drawer.

Attaching Handles

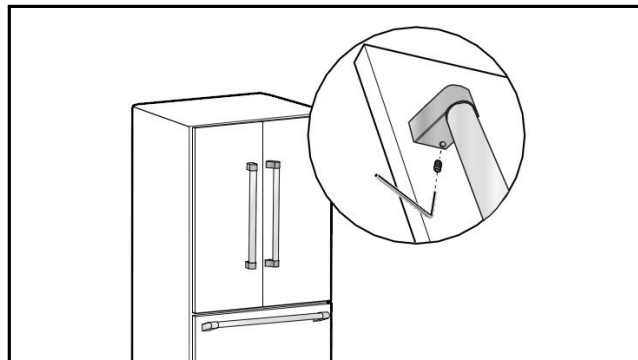
Only attach the handles once the appliance has been positioned in its installation location and has been leveled (see the Installation Instructions that came with the appliance).

1. On the closed door, place a handle onto the shoulder bolts, as shown in image.

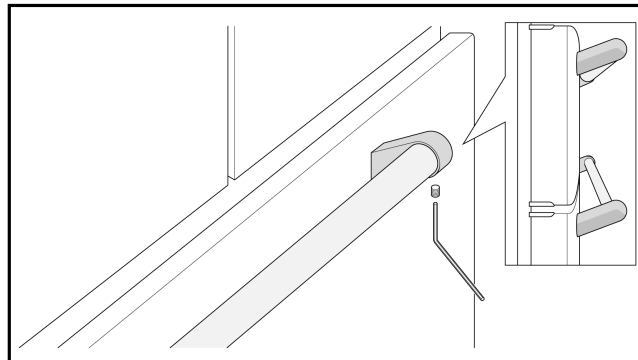
2. Firmly push the handle toward the door until the handle base is flush against the door.



3. While holding the handle, insert the short end of the Allen wrench into the setscrew. Using a clockwise motion tighten the setscrew just until it begins to contact the shoulder bolt. Do not fully tighten the screw.



4. Repeat steps 2 and 3 to secure the lower setscrew.
5. Once both setscrews have been partially tightened, fully tighten both setscrews.
6. Repeat steps 1 through 5 to install the other two handles onto the adjacent door.
7. For the bottom door handles, with the bottom door closed, place the handle onto the shoulder screws.
8. Repeat steps 2 and 3 to secure the setscrew to the shoulder bolts, as shown in image.



9. Once both setscrews have been partially tightened as instructed in the previous steps, fully tighten both setscrews.

BOHANDL40/BOHANDL50

Instructions d'installation des poignées

⚠ Mise en garde

Ne pas soulever l'appareil par les poignées de porte. Cela pourrait causer des blessures ou endommager l'appareil.

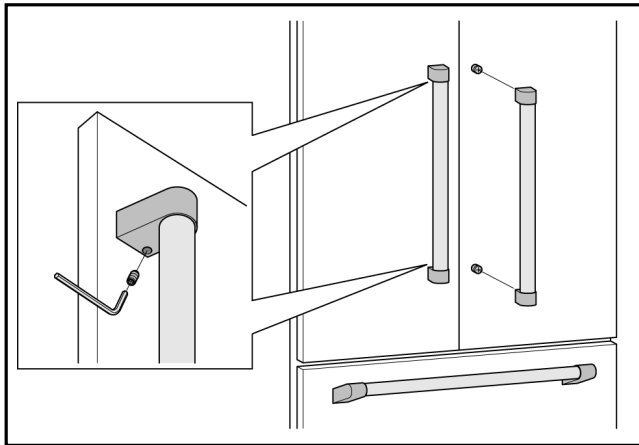
Conçues exclusivement pour être utilisées avec des produits Bosch.

Outils et pièces fournies

DESCRIPTION	QUANTITÉ
Instructions	1
Poignée	4 (BOHANDL40) 3 (BOHANDL50)
Clé Allen	1

Retirer les poignées

1. Sur la porte fermée, tout en tenant la poignée, insérer le côté court de la clé Allen dans un trou de vis sans tête.



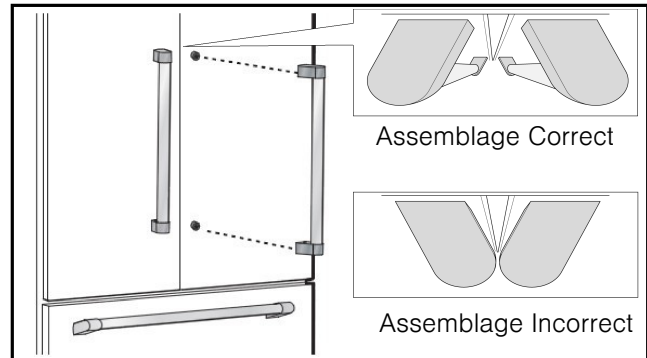
2. Desserrer la vis sans tête dans le sens contraire des aiguilles d'une montre, un quart de tour à la fois. Répéter pour chacune des vis sans tête.
3. Les vis sans tête de la partie inférieure de la poignée sont accessibles sous la poignée. Répéter les étapes 1 et 2 pour le tiroir du bas.

Fixer les poignées

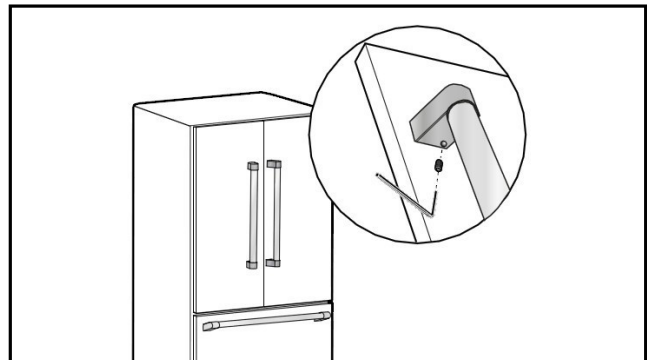
Ne fixer les poignées qu'une fois l'appareil placé sur le lieu de son installation et mis à niveau (se reporter aux instructions d'installation fournies avec l'appareil).

1. Sur la porte fermée, placer une poignée sur les boulons à épaulement, tel qu'illustré.

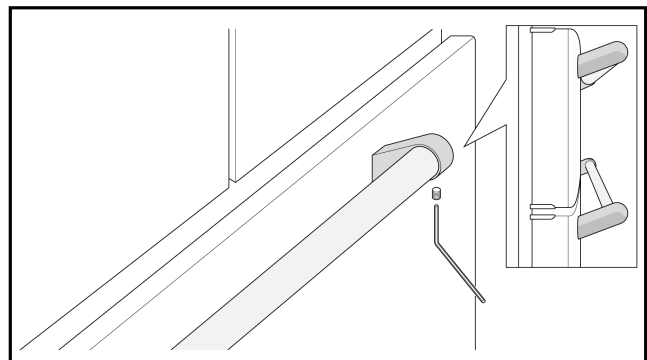
2. Pousser fermement la poignée vers la porte jusqu'à ce que la base de la poignée soit alignée sur la porte.



3. Tout en tenant la poignée, insérer le côté court de la clé Allen dans la vis sans tête. Serrer la vis dans le sens des aiguilles d'une montre jusqu'à ce qu'elle entre en contact avec le boulon à épaulement. Ne pas complètement serrer la vis.



4. Répéter les étapes 2 et 3 pour fixer la vis sans tête du bas.
5. Lorsque les deux vis sans tête sont partiellement serrées, les serrer complètement.
6. Répéter les étapes 1 à 5 pour installer les deux autres poignées sur la porte contiguë.
7. Pour les poignées du bas, la porte fermée, placer la poignée sur les boulons à épaulement.
8. Répéter les étapes 2 et 3 pour fixer la vis sans tête aux boulons à épaulement, tel qu'illustré.



9. Une fois les deux vis sans tête partiellement serrées tel qu'indiqué dans les étapes précédentes, serrer complètement les deux vis sans tête.

BOHANDL40/BOHANDL50

Instrucciones de instalación de manijas

⚠ Advertencia

No levante el aparato usando la manija de la puerta; podría lesionarse o provocar daños en la unidad.

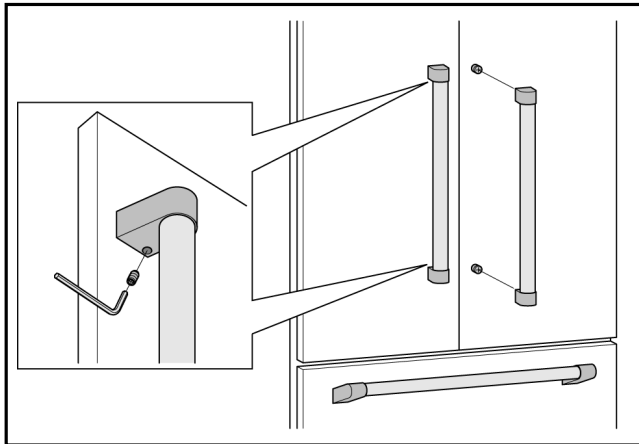
Diseñadas exclusivamente para usarse con productos de la marca Bosch.

Herramientas y piezas incluidas

DESCRIPCIÓN	CANTIDAD
Instrucciones	1
Manija de puerta	4 (BOHANDL40) 3 (BOHANDL50)
Llave Allen	1

Extracción de las manijas

1. Con la puerta cerrada, sujete la manija mientras inserta el lado corto de la llave Allen en un orificio de tornillo de fijación.



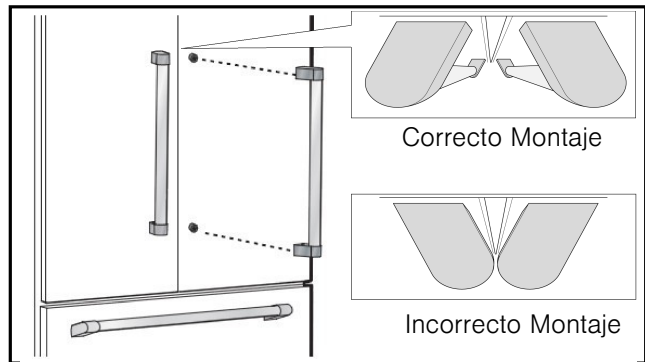
2. Afloje el tornillo de fijación girándolo hacia la izquierda un cuarto de vuelta cada vez. Repita el proceso para cada tornillo de fijación.
3. Puede acceder a los tornillos de fijación de la manija de la puerta inferior por debajo de la manija. Repita los pasos 1 y 2 para el cajón inferior.

Instalación de las manijas

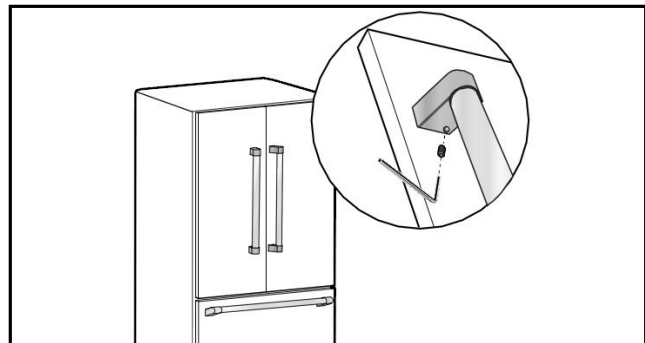
Solo acople las manijas una vez que el aparato se haya colocado en el lugar de instalación y se haya nivelado (consulte las instrucciones que se entregan junto con el aparato).

1. Con la puerta cerrada, coloque una manija sobre los tornillos de resalto tal como se muestra en la imagen.

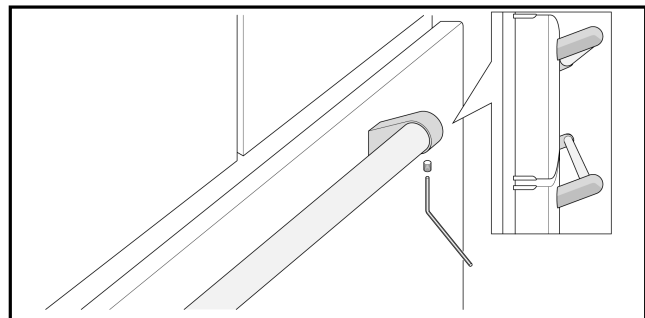
2. Presione firmemente la manija hacia la puerta hasta que la base de la misma quede bien ajustada contra la puerta.



3. Mientras sujeta la manija, inserte el lado corto de la llave Allen en el tornillo de fijación. Apriete el tornillo de fijación con un movimiento hacia la derecha hasta que comience a entrar en contacto con el tornillo de resalto. No apriete completamente el tornillo.



4. Repita los pasos 2 y 3 para fijar el tornillo de fijación inferior.
5. Una vez que ambos tornillos de fijación se hayan apretado parcialmente, apriete ambos por completo.
6. Repita los pasos 1 a 5 para instalar las otras dos manijas en la puerta contigua.
7. En el caso de las manijas de la puerta inferior, cierre la puerta y coloque la manija sobre los tornillos de resalto.
8. Repita los pasos 2 y 3 para asegurar el tornillo de fijación a los tornillos de resalto, como se muestra en la imagen.



9. Una vez que ambos tornillos de fijación se hayan apretado parcialmente como se indica en los pasos anteriores, apriete ambos por completo.

BSH Home Appliances Corporation

1901 Main Street, Suite 600,
Irvine CA 92614, USA

www.bosch-home.com



8001046259 (9704)
en-us, fr-ca, es-mx