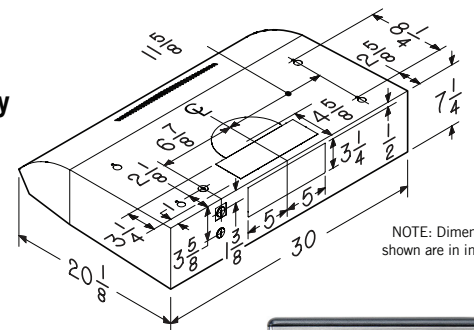




Broan QP2 and QP3 Series

Meeting customers demands for a contemporary styled range hood that is easy to clean, and brightly lights the cooktop.

- Durable, powder-coated paint or brushed stainless steel
- Large, full filter design, dishwasher-safe for easy cleaning
- Electronic pushbutton speed control with green LED indicators
- Clock/timer and delay-off features (QP3 only)
- Four halogen lights provide bright lighting (bulbs included)
- Versatile design allows for 3¼" x 10", 7" round, or non-ducted discharges without re-positioning blower
- CleanSense™ charcoal filters change color when replacement is necessary (for non-ducted installations – purchase separately)
- Available in 30" (QP2, QP3) width in white, black and stainless steel
- Broan Heat Sentry™ detects excessive heat and adjusts blower speed for proper ventilation



NOTE: Dimensions shown are in inches.



SPECIFICATIONS

WIDTH	STAINLESS STEEL	WHITE	BLACK	VOLTS	AMP	CFM Max/Min	SONES Max/Min	DUCT	REMOTE CONTROL
30"	QP230SSC	QP230WWC	QP230BLC	120	2.8	350/100	5/0.6	3¼" x 10", 7" round	-
30"	QP330SSC	QP330WWC	QP330BLC	120	3.3	450/100	7/0.3	3¼" x 10", 7" round	Yes (optional)

OPTIONS

BPPF30	Replacement charcoal filters 30" (QP) (2)	ARP310	Air flow reducer (limits the air flow of the hood under 300 cfm)
S97018202	Aluminum replacement filters QP2 30" (2)	MD6T	Make-up Air Damper for 6" round duct
S97018205	Aluminum replacement filters QP3 30" (2)	MD8T	Make-up Air Damper for 8" round duct
BCR1	Remote control (QP3)		



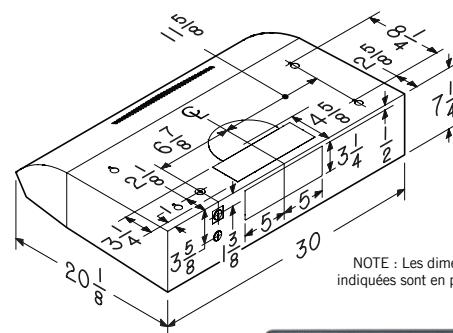
87565B 2017/01



Séries QP2 et QP3 de Broan

Une hotte de cuisinière au style contemporain offrant un puissant éclairage de la surface de cuisson et facile d'entretien, afin de répondre aux exigences des consommateurs.

- Peinture en poudre cuite durable ou fini acier inoxydable brossé
- Filtres pleine grandeur, lavables au lave-vaisselle pour un entretien facile
- Commande électronique à boutons-poussoirs avec indicateurs à DEL vertes
- Horloge/minuterie et fonction d'arrêt différé (QP3 uniquement)
- Quatre ampoules halogènes (ampoules incluses) procurant une puissance d'éclairage incomparable
- Design polyvalent s'adaptant aux conduits de 3 1/4 po x 10 po, de 7 po rond, ou à une installation sans évacuation extérieure sans repositionner le ventilateur
- Filtres à charbon CleanSense^{MC} changent de couleur lorsqu'il faut les remplacer (pour les installations sans évacuation extérieure, vendus séparément)
- Largeur offerte : 30 po (QP2-QP3) en blanc, noir et acier inoxydable
- Heat Sentry^{MC} ajustant la vitesse du ventilateur en cas de détection d'une chaleur excessive



NOTE : Les dimensions indiquées sont en pouces.



SPÉCIFICATIONS

LARGEUR	ACIER INOXYDABLE	BLANC	NOIR	VOLTS	AMP	PCM Max./Min.	SONES Max./Min.	CONDUIT	TÉLÉCOMMANDE
30 po	QP230SSC	QP230WWC	QP230BLC	120	2,8	350/100	5/0,6	3 1/4 po x 10 po, 7 po rond	-
30 po	QP330SSC	QP330WWC	QP330BLC	120	3,3	450/100	7/0,3	3 1/4 po x 10 po, 7 po rond	Oui (en option)

OPTIONS

BPPF30	Filtres de remplacement à charbon QP 30 po (2)	ARP310	Réducteur de débit
S97018202	Filtres de remplacement en aluminium QP2 30 po (2)		(limite le débit de la hotte à moins de 300 PCM)
S97018205	Filtres de remplacement en aluminium QP3 30 po (2)	MD6T	Dispositif d'apport d'air pour conduit de 6 po rond
BCR1	Télécommande (QP3)	MD8T	Dispositif d'apport d'air pour conduit de 8 po rond



87565B 2017/01