

Use & Care Guide

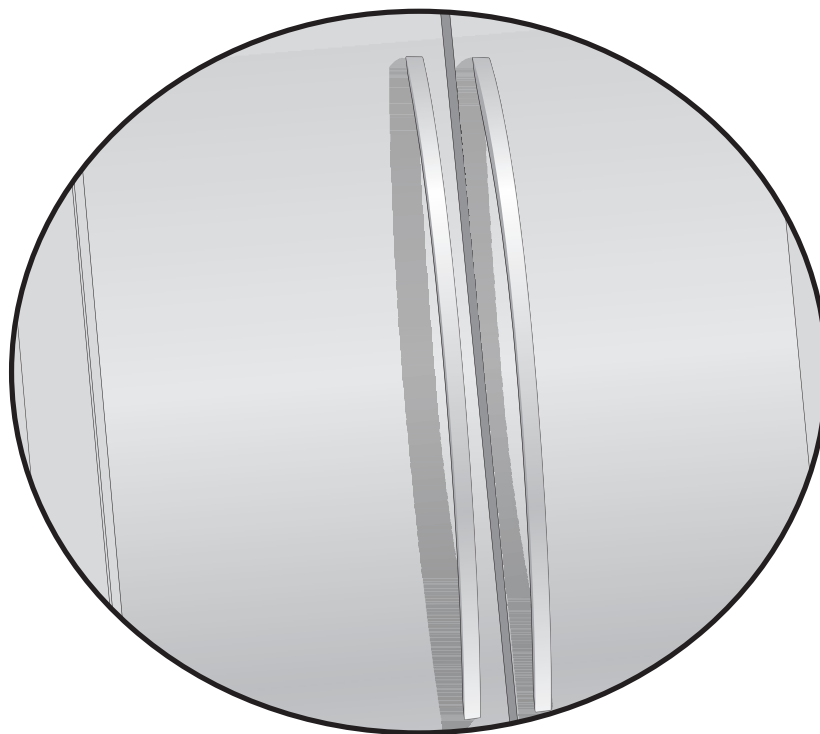
French Door Bottom Freezer/Refrigerator

Guía de uso y cuidado

Refrigerador con congelador inferior de puerta doble

Guide d'utilisation et d'entretien

Réfrigérateur à portes françaises/Congélateur en bas



 **Electrolux**

Lea y conserve este manual.

Gracias por elegir Electrolux, la nueva marca de alta calidad de electrodomésticos para el hogar. Esta Guía de uso y cuidado forma parte de nuestro compromiso de satisfacer al cliente y de ofrecer un producto de calidad para todo el período de durabilidad de su nuevo electrodoméstico.

Anote estos datos para referencia rápida

Fecha de compra

Número de modelo Electrolux

Número de serie Electrolux



NOTA

Al registrar su producto con Electrolux nos permite servirle mejor. Puede registrar su producto en línea en www.electroluxappliances.com o enviando su tarjeta de registro por correo.

¿Preguntas?

Para obtener asistencia telefónica gratuita en los Estados Unidos y Canadá: 1-877-4ELECTROLUX (1-877-435-3287)

Para obtener asistencia e información en Internet sobre el producto, visite <http://www.electroluxicon.com>.

Índice

Dónde obtener información	2
Seguridad	3
Descripción de las características/funciones	5
Instalación	6
Desmontaje de las puertas	10
Conexión del suministro de agua	12
Controles	13
Distribuidor/fabricador automático de hielo y agua	15
Características del almacenamiento interior	16
Almacenamiento de alimentos y ahorro de energía	20
Sonidos y señales normales de funcionamiento	21
Para cambiar los filtros de agua y aire	22
Cuidado y limpieza	24
Soluciones de problemas comunes	27
Garantía	30

Lista de verificación de instalación

Puertas

- Las manijas están firmemente instaladas
- La puerta se cierra bien contra el refrigerador en todos los costados
- El Cajón del congelador está nivelado en la parte superior.

Nivelación

- El refrigerador está nivelado de lado a lado e inclinado 1/4" (6 mm) de adelante hacia atrás
- La rejilla inferior está firmemente instalada en el refrigerador
- El refrigerador descansa firmemente sobre sus cuatro esquinas.

Suministro eléctrico

- El suministro eléctrico del hogar está activado

- El refrigerador está enchufado

Fabricador de hielo

- El suministro de agua está conectado al refrigerador
- No hay escapes en ninguna de las uniones; vuelva a verificar a las 24 horas
- El fabricante de hielo está ENCENDIDO
- El filtro delantero debe estar al ras del alojamiento del filtro (algunos modelos)

Inspección final


- Material de empaque removido
- Temperaturas del refrigerador y congelador programadas
- Controles de humedad del cajón para verduras programados
- Tarjeta de registro enviada

Instrucciones importantes de seguridad

Precauciones de seguridad

No intente instalar o usar su producto hasta haber leído las precauciones de seguridad indicadas en este manual. Las indicaciones de seguridad que contiene este manual van precedidas por el título "Peligro", "Advertencia" o "Precaución", de acuerdo con el nivel de riesgo.

Definiciones

 Este es el símbolo de alerta de seguridad. Se usa para alertar sobre peligros potenciales de lesiones personales. Obedezca todos los mensajes de seguridad que tengan este símbolo para evitar posibles lesiones personales o la muerte.

PELIGRO

PELIGRO indica una situación de peligro inminente que, si no se evita, podría causar lesiones graves o la muerte.

ADVERTENCIA

ADVERTENCIA indica una situación potencialmente peligrosa que, si no se evita, podría causar lesiones graves o la muerte.

PRECAUCIÓN

PRECAUCIÓN indica una situación potencialmente peligrosa que, si no se evita, podría causar lesiones personales leves o moderadas.

IMPORTANTE

Indica información de instalación, funcionamiento o mantenimiento que es importante, pero que no está relacionada con la seguridad.

Seguridad general

ADVERTENCIA

Lea todas las instrucciones de seguridad antes de usar su nuevo refrigerador.

- No almacene ni use gasolina ni otros líquidos inflamables en la proximidad de este o de cualquier otro electrodoméstico. Lea las etiquetas de los productos para informarse sobre la inflamabilidad y otros peligros.
- No haga funcionar el refrigerador en la presencia de vapores explosivos.
- Evite entrar en contacto con las piezas móviles de la máquina automática de hacer hielo.

- Quite todas las grapas de la caja de cartón, a fin de evitar lesiones. Las grapas pueden causar cortes graves y dañar los acabados si entran contacto con otros artefactos o muebles.

Seguridad de los niños

Materiales de empaque:

- Las cajas de cartón cubiertas con alfombras, colchas, hojas de plástico o envolturas elastizadas y cualquier otro material de empaque pueden convertirse en cámaras sin aire y causar asfixia rápidamente.
- Destruya o recicle inmediatamente la caja de cartón, las bolsas de plástico y cualquier otro material de empaque exterior después de que el refrigerador sea desempacado. Los niños nunca deben jugar con estos artículos.

Atrapamiento y asfixia de niños:

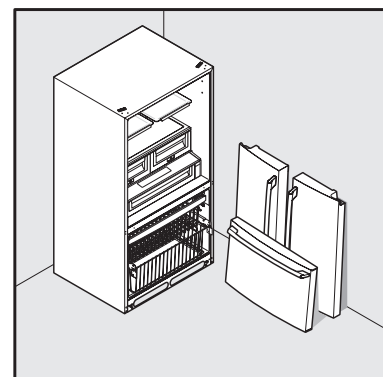
- Estos problemas no son sólo del pasado. Los refrigeradores y congeladores abandonados, desechados o guardados temporalmente (aún durante unas pocas horas) que se dejen desatendidos siguen siendo peligrosos. Debe tomar las precauciones que se indican a continuación.

Cómo desechar adecuadamente los refrigeradores y congeladores

Recomendamos usar métodos de reciclaje y eliminación responsables. Consulte con su compañía eléctrica local o visite www.energystar.gov/recycle para obtener más información sobre cómo reciclar su refrigerador viejo.

Antes de reciclar o desechar su refrigerador o congelador viejo.

- Retire las puertas.
- Deje los compartimientos y cestas en su lugar, de modo que los niños no puedan entrar o trepar con facilidad en este espacio interior.



- Solicite a un técnico de servicio calificado que retire el refrigerante y el aceite del compresor.

Información eléctrica



ADVERTENCIA

Usted debe seguir estas indicaciones para asegurarse de que los mecanismos de seguridad de su refrigerador estén funcionando en forma correcta.

- El refrigerador debe ser enchufado en su propio tomacorriente eléctrico dedicado de 115 voltios, 60 Hz., CA sin protección de falla de conexión a tierra. El cordón eléctrico está equipado con un enchufe de tres clavijas para su protección contra riesgos de choque eléctrico. Debe ser enchufado directamente a un tomacorriente debidamente puesto a tierra provisto de tres alvéolos. El tomacorriente debe ser instalado de acuerdo con los códigos y reglamentos locales. Consulte a un electricista calificado. **No use un cable de extensión ni un adaptador.**
- Si se daña el cordón eléctrico, debe ser reemplazado por el fabricante, por un técnico de servicio o por una persona calificada.
- Nunca desenchufe el refrigerador tirando del cordón eléctrico. Siempre sujete firmemente el enchufe y tire en dirección recta hacia afuera del tomacorriente, para evitar dañar el cable eléctrico.
- Para evitar sufrir un choque eléctrico, desenchufe el refrigerador antes de la limpieza y antes de reemplazar una bombilla o luz LED.
- Una variación de voltaje de 10% o más puede afectar el rendimiento del refrigerador. Si el refrigerador funciona con energía insuficiente se puede dañar el compresor. Este daño no está cubierto por la garantía.
- No enchufe el refrigerador a un tomacorriente controlado por un interruptor de pared o por un interruptor de cordón pues el refrigerador puede ser apagado accidentalmente.



IMPORTANTE

Para apagar el refrigerador, desenchufe el cordón eléctrico del tomacorriente.

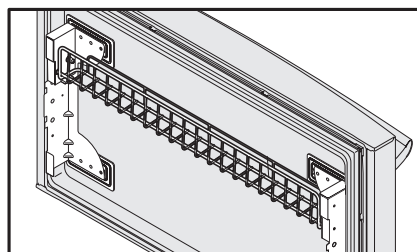
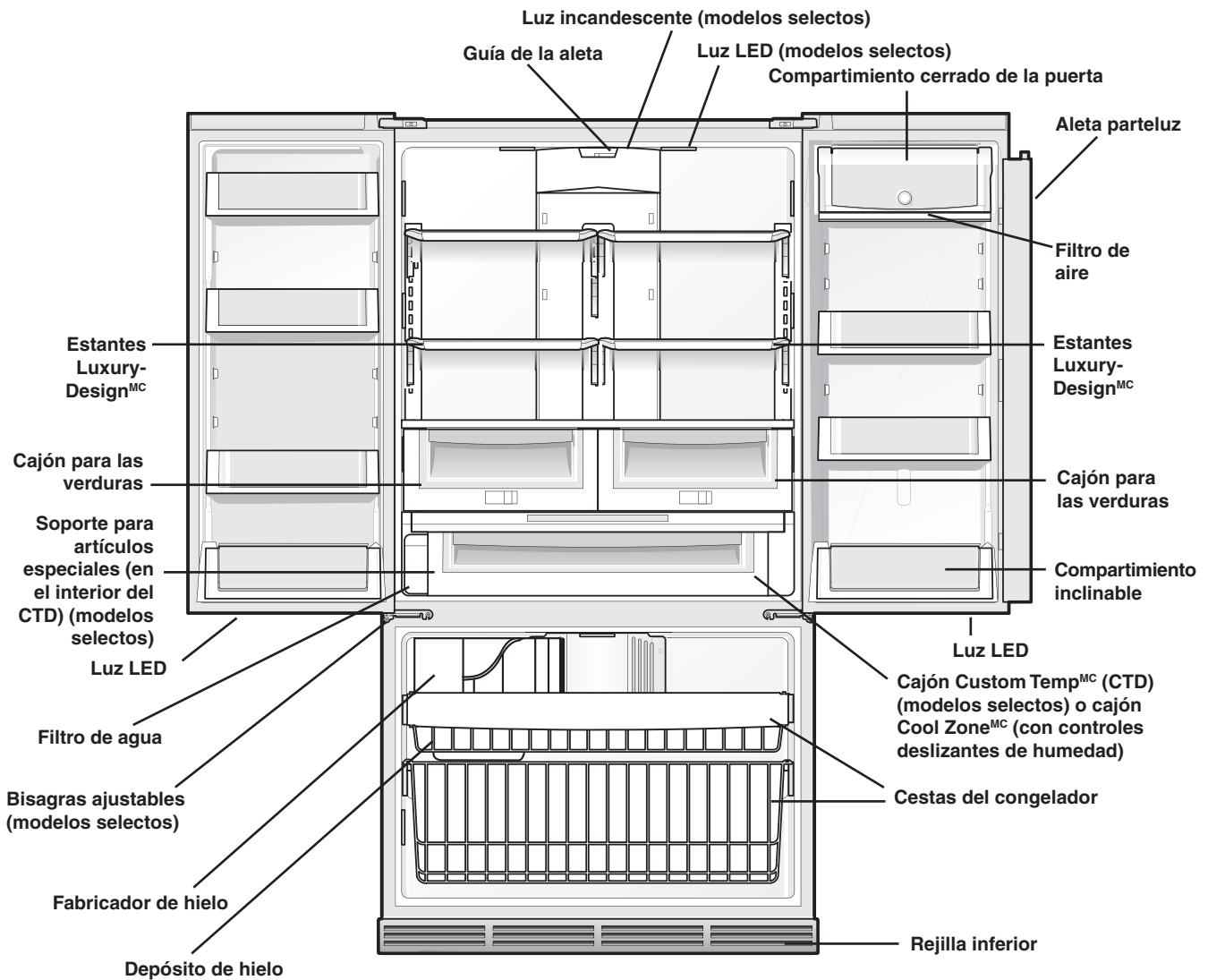
Descripción de las características y terminología

Su refrigerador Electrolux fue diseñado para ofrecer la mayor conveniencia y flexibilidad de almacenamiento de alimentos. La ilustración siguiente lo ayudará a familiarizarse con las características del producto y la terminología utilizada.



NOTA

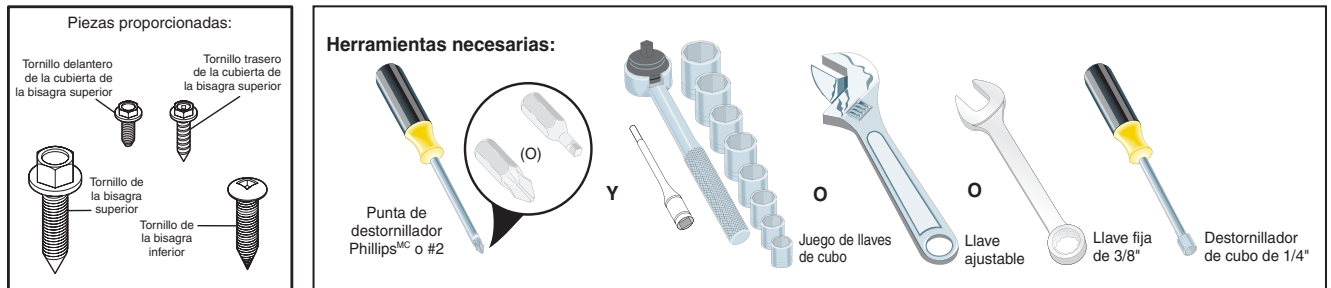
Las características pueden variar según el modelo. La ilustración muestra el modelo sin cubierta del cajón de congelar.



Compartimiento inclinable de alambre (cajón interior del congelador)

Herramientas necesarias

Usted necesitará las siguientes herramientas:



Esta Guía de uso y cuidado le proporciona instrucciones generales de instalación y funcionamiento para su modelo de electrodoméstico. Recomendamos contratar a un profesional de servicio o de remodelaciones para instalar el refrigerador. Use su refrigerador solamente como se indica en esta Guía de uso y cuidado. **Antes de encender el refrigerador, siga estos importantes primeros pasos.**

Ubicación

- Elija un lugar que se encuentre próximo a un tomacorriente con conexión a tierra sin protección de falla de conexión a tierra. **No** utilice un cable de extensión ni un adaptador.
- Si es posible, coloque el refrigerador en un lugar donde no reciba luz solar directa. Colóquelo lejos de la estufa, del lavavajillas automático y de cualquier otra fuente de calor.
- El refrigerador debe ser instalado en un piso que tenga la superficie nivelada y que resista el peso del refrigerador completamente cargado.
- Tenga en cuenta la disponibilidad de suministro de agua en aquellos modelos que incluyen un fabricante automático de hielo.



PRECAUCIÓN

NO instale el refrigerador en lugares donde la temperatura descienda de los 55°F (13°C) o se eleve por encima de los 110°F (43°C). El compresor no podrá mantener las temperaturas adecuadas dentro del refrigerador.

NO bloquee la rejilla inferior en la parte delantera de la base del refrigerador. Se necesita circulación suficiente de aire para asegurar el funcionamiento adecuado del refrigerador.

Instalación

- Deje los siguientes espacios libres para facilitar la instalación del refrigerador, la circulación adecuada del aire y las conexiones eléctricas y de plomería:

Costados y parte superior	$\frac{3}{8}$ " (9,5 mm)
Parte trasera	1" (25,4 mm)



NOTA

Si instala su refrigerador con las bisagras contra una pared, es posible que deba dejar un mayor espacio libre para poder abrir la puerta completamente.

Apertura de la puerta



NOTA

Las puertas del refrigerador están diseñadas para cerrarse por sí solas a un ángulo de apertura de 20 grados.

El refrigerador debe instalarse de manera que, al extraer alimentos de su interior, permita el acceso a un mostrador. Para poder usar mejor los cajones y las cestas del refrigerador, el mismo debe estar en una posición en la que ambas puertas puedan abrirse completamente.

Consejos para la colocación del refrigerador en su ubicación final:

- Las cuatro esquinas de la unidad deben descansar firmemente sobre el piso.
- El refrigerador debe estar nivelado en la parte delantera y trasera.
- Los costados deben estar inclinados 1/4" (6 mm) de adelante hacia atrás (para asegurarse de que las puertas cierren adecuadamente).
- Las puertas deben estar alineadas la una con la otra y estar niveladas.

La mayoría de estas condiciones se pueden cumplir subiéndolo o bajándolo las ruedas delanteras ajustables.

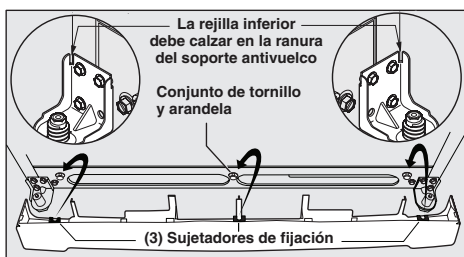
Nivelación del cajón del congelador (de ser necesario)

NOTA

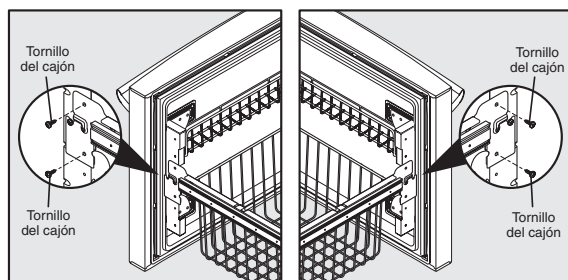
NO retire el tornillo central del cajón del congelador. Este es un ajuste de fábrica.

Para nivelar el refrigerador con las ruedas delanteras (modelos selectos):

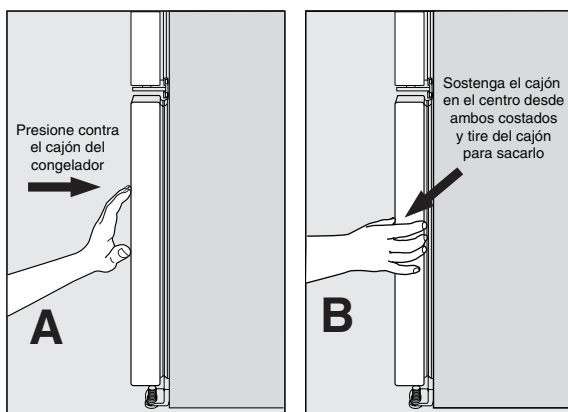
- 1 Abra levemente el cajón del congelador. Levante la rejilla inferior y tire cuidadosamente hacia adelante (vea la ilustración).



- 2 Verifique el hermetismo de la junta en la parte superior, inferior y los costados del cajón del congelador.
- 3 Si la junta no cierra herméticamente, abra el cajón y afloje levemente los cuatro (4) tornillos del cajón (dos (2) de cada lado) para permitir que el cajón gire.
- 4 Cierre el cajón y vuelva a verificar el hermetismo de la junta (A). Abra el cajón sosteniéndolo por los costados (B). Tenga cuidado de no girar el cajón.



- 5 Apriete cuatro (4) tornillos del cajón.
- 6 Vuelva a verificar el hermetismo de la junta.



- 7 Instale la rejilla inferior en su lugar.

Nivele el refrigerador y ajuste las puertas (de ser necesario)

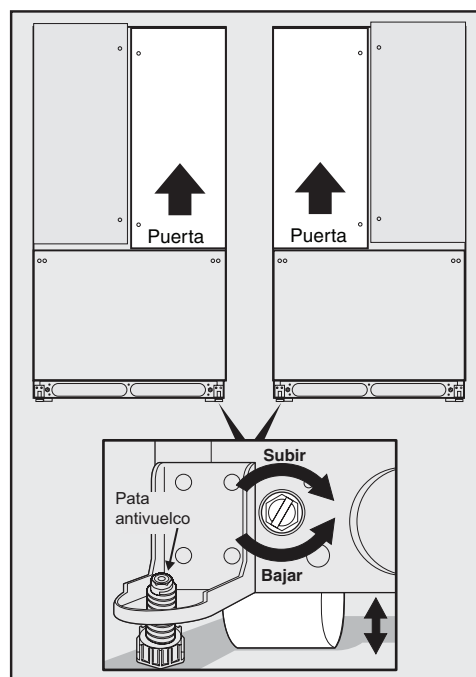
Consejos para la colocación del refrigerador en su ubicación final:

- Las cuatro esquinas de la unidad deben descansar firmemente sobre el piso.
- Los costados deben estar inclinados $\frac{1}{4}$ de pulgada (6 mm) de adelante hacia atrás (para asegurarse de que las puertas cierren adecuadamente).
- Las puertas deben estar alineadas la una con la otra y estar niveladas.

La mayoría de estas condiciones se pueden cumplir subiendo o bajando las ruedas delanteras ajustables.

Para nivelar el refrigerador usando las ruedas delanteras:

- 1 Puede subir o bajar cada puerta. Use una llave de cubo de 3/8 para girar los tornillos de ajuste (1 a cada lado).
Para subir las: gire el tornillo de ajuste a la derecha.
Para bajarlas: gire el tornillo de ajuste a la izquierda.
- 2 Asegúrese de que ambas puertas no tengan ningún amarre o fijación y que sus juntas toquen el refrigerador en los cuatro lados. También asegúrese de que el gabinete quede estable.
- 3 Después de nivelar la unidad, baje la pata antivuelco hasta que entre en contacto con el piso.

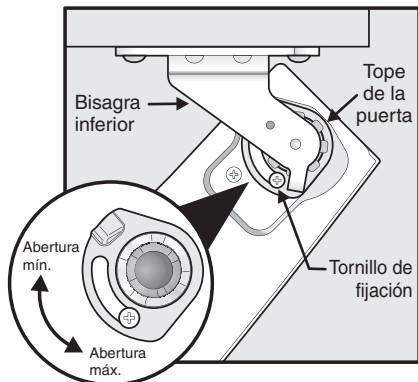


Para ajustar el tope de la puerta:

Puede ajustar el tope de la puerta a un ángulo entre los 85 y 145 grados.

NOTA

El punto de vista de la figura es mirando la parte inferior de la puerta del refrigerador desde abajo.



Tope ajustable para la puerta

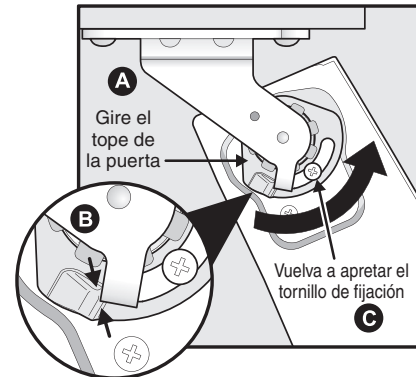
- 1 Abra la puerta para obtener acceso al tornillo.
- 2 Afloje el tornillo.
- 3 Ajuste la puerta a la ubicación deseada.



Ajuste de la puerta

- 4 Gire el tope de la puerta hasta que entre en contacto con la bisagra inferior.

- 5 Vuelva a apretar el tornillo.



Vuelva a apretar el tornillo

- 6 Asegúrese de que los topes de la puerta estén en la ubicación deseada antes de regresar al modo de funcionamiento normal.

Para nivelar las puertas con la bisagra inferior ajustable (modelos selectos):

- 1 Retire todos los alimentos de los compartimientos de la puerta que esté ajustando.
- 2 Abra las puertas a 90 grados.
- 3 Afloje o retire el tornillo.

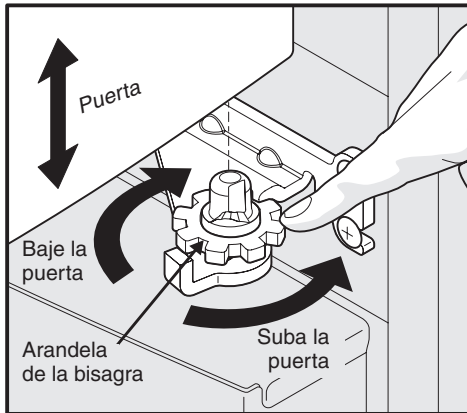


Afloje o retire el tornillo

NOTA

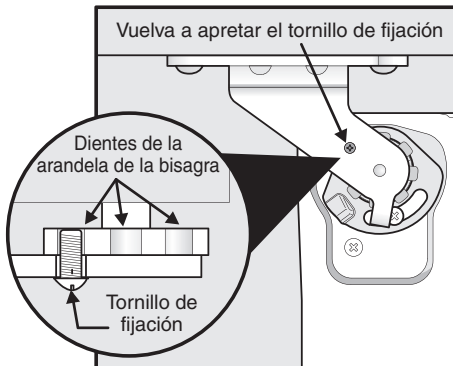
La bisagra ajustable sólo debe ser utilizada después de haber nivelado las puertas con las ruedas.

- 4 Levante la puerta mientras ajusta la arandela. Para subir la puerta, gire la arandela hacia la derecha (si la mira desde abajo). Para bajar la puerta, gire la arandela hacia la izquierda (si la mira desde abajo).



Para subir o bajar la puerta

- 5 Vuelva a apretar el tornillo asegurándose de que quede entre los dientes de la arandela de fijación. El tornillo no quedará apretado; simplemente enrósquelo hasta que quede al ras de la bisagra.



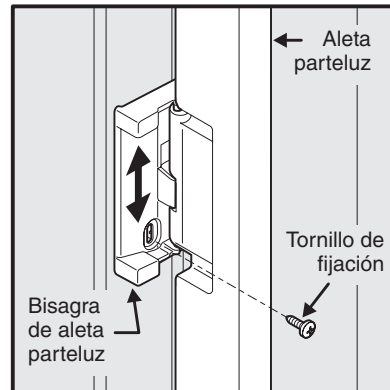
Tornillo

NOTA

Si después de subir las puertas, una de ellas emite un chasquido, retire el tornillo y reemplácelo con el tornillo más largo que se incluye en el empaque de la manija.

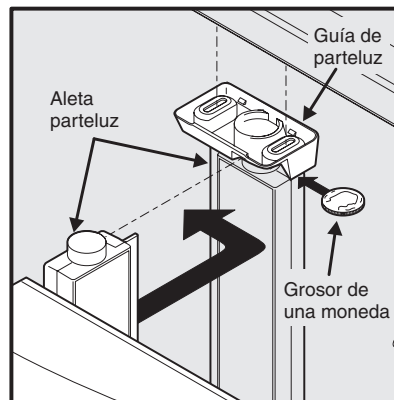
Para ajustar la aleta parteluz:

- 1 Afloje el tornillo ubicado en la bisagra de la aleta parteluz.



Ajuste del tornillo de la aleta parteluz

- 2 Ajuste la altura de la aleta parteluz. Para realizar adecuadamente la conexión con la guía de la aleta parteluz, debe haber suficiente separación entre la guía y la aleta parteluz (aproximadamente el grosor de una moneda, es decir, 0,06" o 1,5 mm).



Ajuste de la altura de la aleta parteluz

- 3 Vuelva a apretar el tornillo.

10 Desinstalación de las puertas

Cómo pasar a través de espacios estrechos

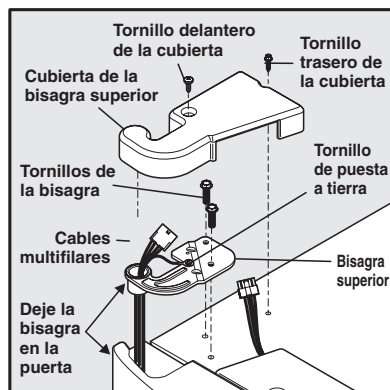
Si el refrigerador no pasa a través de una entrada, puede retirar las puertas. Verifique primero midiendo la entrada.

Preparación para el desmontaje de las puertas:

- 1 Asegúrese de que el cable eléctrico esté desenchufado del tomacorriente de la pared.
- 2 Abra el cajón del congelador y retire la rejilla inferior (vea la sección "Instalación").
- 3 Retire cualquier alimento que haya en los compartimientos de la puerta y cierre las puertas.

Para retirar las cubiertas de las bisagras superiores:

- 1 Retire los dos (2) tornillos de la cubierta que cubre cada bisagra superior de la puerta.
- 2 Levante el borde inferior de la cubierta de la bisagra e inclínela hacia atrás.

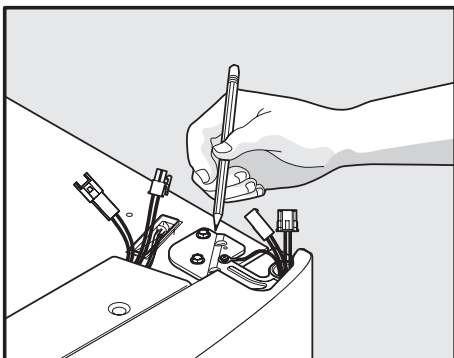


NOTA

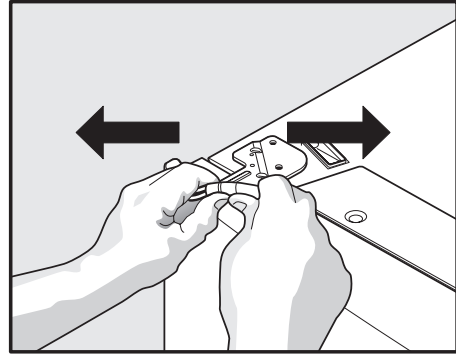
NO retire el tornillo de puesta a tierra de la bisagra.

Para retirar las puertas del refrigerador:

- 1 Marque levemente con un lápiz alrededor de las bisagras superiores de la puerta. Esto facilita la reinstalación.



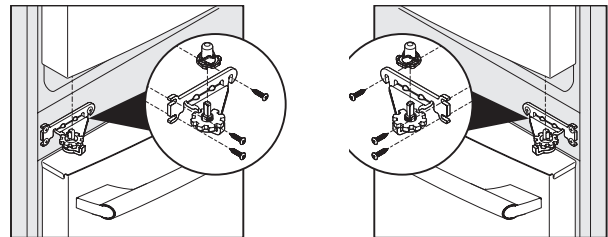
- 2 Desconecte el enchufe preformado sosteniendo firmemente ambos lados del conector, presionando el gancho y tirando de ambos lados. Retire los dos (2) tornillos de la bisagra superior. Levante la puerta para sacarla de la bisagra inferior y déjela a un lado.



- 3 Retire los tres (3) tornillos de la bisagra inferior y la bisagra si es necesario.

Para reinstalar la puerta derecha, invierta los pasos anteriores.

Desinstalación de la bisagra inferior



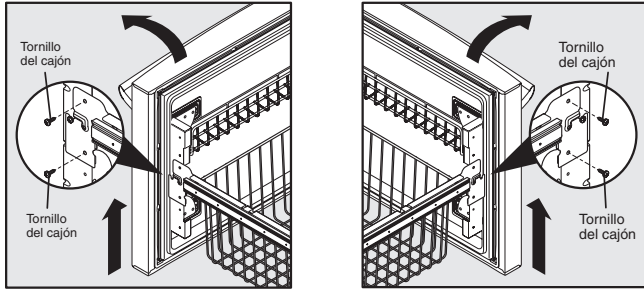
Una vez que ambas puertas estén en su lugar, asegúrese de que estén alineadas la una con la otra y que estén niveladas (vea la sección "Instalación" para obtener más detalles) y vuelva a colocar la tapa de la bisagra superior.

PRECAUCIÓN

Asegúrese de que las puertas se dejen en una posición segura donde no puedan caerse y causar lesiones personales o daños a las puertas o manijas.

Desinstalación del cajón del congelador

- 1 Abra el cajón del congelador.
- 2 Retire los tornillos del cajón que se encuentran en los costados derecho e izquierdo (dos [2] tornillos a cada lado).



NOTA

NO retire el tornillo central del cajón del congelador. Este es un ajuste de fábrica.

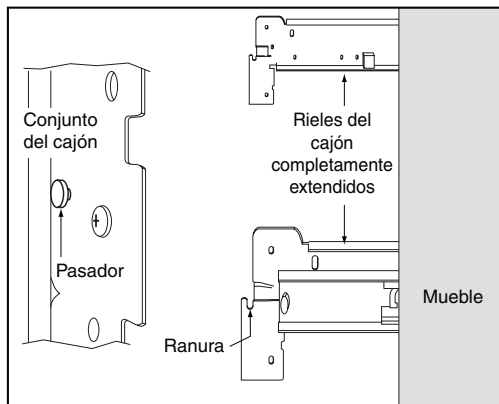
PRECAUCIÓN

El cajón es pesado. Tenga cuidado cuando lo levante.

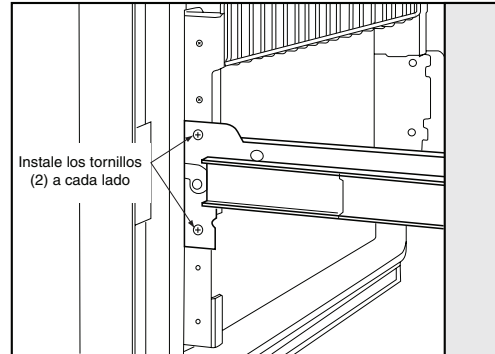
- 3 Levante el cajón y tire de él para retirarlo.

Instalación del cajón del congelador

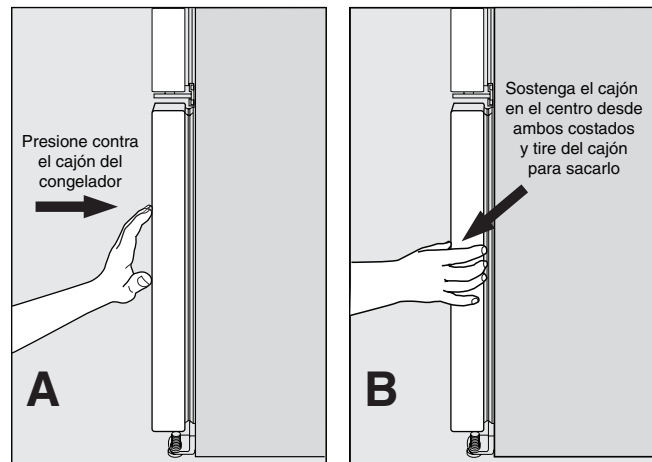
- 1 Habiendo retirado los rieles inferiores, cuelgue el cajón sobre los soportes de los rieles asegurándose de que los pasadores de cada costado se hayan introducido en las ranuras a cada lado.



- 2 Vuelva a colocar cuatro (4) tornillos del cajón (dos (2) por cada lado), apriételos y cierre el cajón (C).



- 3 Verifique el hermetismo de la junta en la parte superior, inferior y los costados del cajón del congelador.
- 4 Si la junta no cierra herméticamente, abra el cajón y afloje levemente los cuatro (4) tornillos del cajón (dos (2) de cada lado) para permitir que el cajón gire.
- 5 Cierre el cajón y vuelva a verificar el hermetismo de la junta (A). Abra el cajón sosteniéndolo por los costados del centro (B). Tenga cuidado de no girar el cajón.



- 6 Apriete cuatro (4) tornillos del cajón.
- 7 Vuelva a verificar el hermetismo de la junta.
- 8 Instale la rejilla inferior en su lugar.

12 Conexión del suministro de agua



ADVERTENCIA

Para evitar choques eléctricos, los cuales pueden causar la muerte o lesiones graves, desconecte el refrigerador del suministro eléctrico antes de conectar una tubería de suministro de agua al refrigerador.



PRECAUCIÓN

Para evitar daños a la propiedad:

- Se recomienda el uso de tuberías tejidas de cobre o de acero inoxidable para el suministro de agua. No se recomienda el uso de tuberías de suministro de agua de plástico de 1/4". Las tuberías de plástico aumentan la posibilidad de escapes de agua, por lo que el fabricante no se hará responsable por ningún daño si las utiliza para el suministro.
- NO instale la tubería de suministro de agua en áreas donde las temperaturas puedan llegar a estar por debajo de los 32°F (0°C).
- Las sustancias químicas provenientes de un suavizador de agua defectuoso pueden dañar el fabricante de hielo. Si el fabricante de hielo está conectado a un suavizador de agua, asegúrese de que dicho suavizador reciba mantenimiento y que funcione correctamente.



IMPORTANTE

Asegúrese de que las conexiones de la tubería de suministro de agua cumplan con todas las normas locales de plomería.

Para instalar la tubería de suministro de agua se necesita lo siguiente:

- Herramientas básicas: llave ajustable, destornillador plano y destornillador Phillips^{MC}.
- Acceso a una tubería de agua fría de la vivienda con presión entre 30 y 100 psi.
- Una tubería de cobre o de acero inoxidable para suministro de agua de 1/4" (6,4 mm) de diámetro externo. Para determinar la longitud necesaria de la tubería, mida la distancia desde la válvula de admisión del fabricante de hielo hasta la tubería de agua fría. Luego agregue aproximadamente 7 pies (2,1 m) de tubería para poder sacar el refrigerador para la limpieza (como se muestra).
- Una válvula de cierre para conectar la tubería de suministro de agua al sistema de tuberías de su vivienda. NO use una válvula de asiento autoperforante de cierre.
- Una tuerca de compresión y una guarnición (manguito) para conectar la tubería de cobre del suministro de agua a la válvula de admisión del fabricante de hielo.



NOTA

Consulte las autoridades locales de construcción para obtener recomendaciones para las tuberías de agua y los materiales correspondientes antes de instalar el refrigerador nuevo. Dependiendo de los códigos locales y estatales de construcción, Electrolux recomienda el uso del kit de tubería de agua Smart Choice® 5305513409 (con una tubería de acero inoxidable para agua de 6 pies) para los hogares con válvulas de agua preexistentes y el kit de tubería de agua Smart Choice® 5305510264 (con una tubería de cobre para agua de 20 pies con válvula de asiento autoperforante) para los hogares sin válvulas de agua. Visite la página www.electroluxicon.com para obtener más información.

Para conectar la tubería de suministro de agua con la válvula de admisión del fabricante de hielo

1. Desconecte el refrigerador del suministro eléctrico.
2. Coloque el extremo de la tubería de suministro de agua en un fregadero o un cubo. ABRA el suministro de agua y deje correr el agua en la tubería hasta que salga agua limpia. CIERRE el suministro de agua con la válvula de cierre.
3. Retire la tapa plástica de la admisión de la válvula de agua y deseche la tapa.
4. **Si utiliza tuberías de cobre**, deslice la tuerca de compresión de latón y la guarnición (manguito) en la tubería de suministro de agua. Inserte la tubería de agua en la admisión de la válvula de agua tan adentro como sea posible (1/4" / 6,4 mm). Inserte la guarnición (manguito) en la admisión de la válvula y apriete a mano la tuerca de compresión en la válvula. Apriete media vuelta adicional con una llave. NO apriete demasiado. Vea la figura 1.
5. **Si utiliza tuberías de acero inoxidable**, la tuerca y la férula ya están colocadas en la tubería. Deslice la tuerca de compresión sobre la admisión de la válvula y apriétela a mano. Apriete media vuelta adicional con una llave. NO apriete demasiado. Vea la figura 2.
6. Asegure la tubería de suministro de agua (tubería de cobre solamente) al panel trasero del refrigerador, como se muestra, usando la abrazadera de acero y el tornillo.
7. Enrolle la tubería sobrante (tubería de cobre solamente) (aproximadamente 2 vueltas y media) detrás del refrigerador, como se muestra en la figura, y colóquela de manera que no vibre ni roce ninguna otra superficie.
8. ABRA la válvula de suministro de agua y apriete cualquier conexión que presente escapes.
9. Vuelva a conectar el refrigerador al suministro eléctrico.
10. Para encender el fabricante de hielo (si está instalado en el lateral), baje el brazo de alambre, o bien (si el fabricante está instalado en la parte trasera) oprima el interruptor I / O (encendido/apagado) en la posición "I".

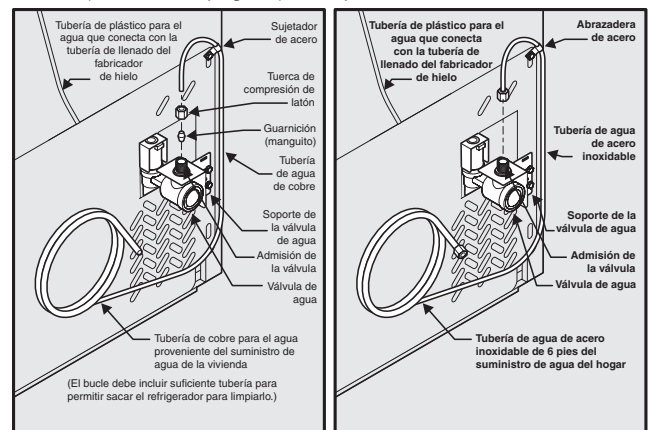


Figura 1

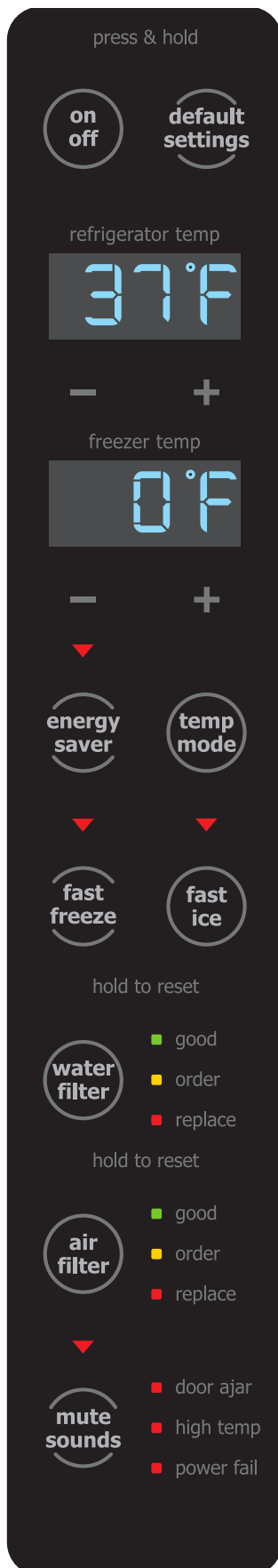
Figura 2



IMPORTANTE

Tras conectar el suministro de agua, consulte la sección "Cómo cebar el sistema de suministro de agua", que contiene información importante sobre el procedimiento para cebar (purgar) un sistema de agua vacío.

El sistema de suministro de agua del refrigerador incluye varias tuberías, un filtro de agua, una válvula para el agua y un depósito de agua. Para garantizar que el distribuidor de agua funcione correctamente, dicho sistema debe llenarse por completo con agua la primera vez que se conecte el refrigerador con la tubería de suministro de agua.



IQ-Touch^{MC}

Una luz indicadora roja se encenderá sobre la mayoría de las funciones de modo activo. Toque un símbolo para activar las siguientes opciones.

"fast freeze" (congelado rápido)

Activa la función de congelado rápido de alimentos

"fast ice" (hielo rápido)

Aumenta la producción de hielo

"energy saver" (ahorro de energía)

Conserva energía aumentando la cantidad de tiempo que transcurre entre cada descongelación automática. Esta función se activa automáticamente cuando transcurre mucho tiempo entre aperturas de las puertas. El modo de ahorro de energía se activa manualmente cuando el indicador rojo se enciende.

Filtro de agua

Oprímalo y manténgalo oprimido durante tres (3) segundos para reponerlo después de cambiar el filtro.

Filtro de aire

El estado de la condición del filtro se mostrará siempre que la puerta esté abierta. Oprímalo y manténgalo oprimido durante tres (3) segundos para reponerlo después de cambiar el filtro.

"temp mode" (modo de temperatura)

Toque este ícono para cambiar el formato de temperatura de Fahrenheit a Celsius.

"mute sounds" (modo silencioso)

Permite desactivar las señales sonoras emitidas al oprimir cada tecla según las preferencias del usuario. El modo silencioso está activado cuando la luz indicadora roja está encendida. Las señales de alerta permanecerán activas.

"default settings" (configuración predeterminada)

Restablece la configuración del refrigerador (como la temperatura, despliegue de la temperatura y las señales sonoras) al ajuste predeterminado de fábrica.

"on off" (encendido/apagado)

Oprima y mantenga oprimido este ícono durante tres (3) segundos para apagar el sistema de enfriamiento para limpiar el refrigerador. También apaga el fabricante de hielo. Las pantallas de temperatura mostrarán "OFF" (apagado).



IMPORTANTE

Oprimir el símbolo "system on/off" (encender/apagar el sistema) no desconecta el suministro eléctrico al refrigerador. Para desconectar el suministro eléctrico, debe desenchufar el cordón eléctrico del tomacorriente.

Ajuste de las temperaturas de enfriamiento

Oprima el indicador + o el – para ajustar la temperatura al valor deseado.

La temperatura destellará en la pantalla al primer toque. El despliegue de la temperatura se apagará después de 10 segundos y la pantalla regresará a su modo de funcionamiento normal.

Alarmas

Puerta abierta

Si la puerta se deja abierta por un periodo prolongado de tiempo, sonará una alarma y el indicador de puerta abierta se iluminará (en la pantalla inferior del panel de control). La alarma se desactiva cerrando la puerta. La tecla del modo silencioso parpadeará para indicar que hay alarmas activas. Oprima esta tecla para restaurar cualquier alarma del sistema.

Temperatura alta

En caso de temperatura alta, el indicador de temperatura destellará y mostrará el mensaje "HI" (alta). Después de 20 minutos, la alarma sonará y el indicador de **alta temperatura** se encenderá de color rojo en la parte inferior del panel de control. El ícono de **modo silencioso** se encenderá hasta que lo oprima para confirmar la alarma. En ese momento se mostrará la temperatura más alta alcanzada y el refrigerador continuará su funcionamiento normal. Si no confirma la alarma de temperatura alta en la primera interrupción de la alarma sonora, la alarma se encenderá nuevamente cuando abra la puerta por primera vez.

"Power Fail" (falla eléctrica)

En caso de una falla eléctrica, la alarma "power fail" (falla eléctrica) se mostrará en la pantalla y destellará hasta que oprima el ícono "mute sounds" (modo silencioso) para indicar que recibió el mensaje. Es posible que las demás funciones se desactiven hasta que indique que recibió el mensaje de alarma. La alarma "power fail" (falla eléctrica) se apagará y el refrigerador regresará a su modo de funcionamiento normal. **La alarma de temperatura alta también puede permanecer iluminada hasta que el refrigerador alcance una temperatura de funcionamiento segura.**

14 Controles

Modo sabático IQ-Touch^{MC}

El modo sabático es una función que desactiva parte de las opciones del refrigerador y los controles IQ-Touch^{MC} según la observación del Shabat y las fiestas judías por parte de la comunidad judía ortodoxa.

Puede ACTIVAR y DESACTIVAR el modo sabático oprimiendo y manteniendo oprimidas simultáneamente por cinco (5) segundos la tecla "-" en el control de temperatura del congelador y la tecla "+" en el control de temperatura del refrigerador. La pantalla mostrará "Sb" durante el modo sabático.

En el modo sabático, la alarma de temperatura alta permanece activa por razones de salud. Si se activa la alarma de temperatura alta durante este tiempo (por ejemplo, si se deja la puerta abierta), la alarma sonará de manera intermitente aproximadamente durante dos (2) minutos. La alarma se suspenderá automáticamente y se mostrará un ícono rojo indicador de temperatura alta. El ícono de temperatura alta permanecerá encendido, incluso si se cierra la puerta, hasta que se desactive el modo sabático y se restablezca la alarma. El refrigerador funcionará de manera normal una vez que se cierre la puerta sin incumplir ninguna norma de Shabat o de las fiestas judías.

Para obtener más asistencia, instrucciones para el uso adecuado y una lista completa de modelos con modo sabático, visite el siguiente sitio en Internet: <http://www.star-k.org>.



NOTA

Durante el modo sabático, no funcionarán las luces ni el panel de control hasta que se desactive el modo sabático.

El refrigerador permanecerá en el modo sabático después de una falla eléctrica. Esta función debe ser desactivada usando los botones del panel de control.



NOTA

Durante el modo sabático, el control principal apaga el fabricante de hielo.

Modo sabático y el cajón Custom Temp^{MC}

El cajón Custom Temp^{MC} debe estar apagado durante el Shabat y otras fiestas judías. Antes de activar el modo sabático del refrigerador, apague el cajón Custom Temp^{MC} oprimiendo el botón "on/off" (encendido/apagado) del cajón. La pantalla mostrará "OFF" (apagado) y el cajón se apagará. Luego acceda a la función de modo sabático en la pantalla principal del refrigerador. Consulte la sección "Modo sabático" de las instrucciones del refrigerador IQ-Touch. Cuando el electrodoméstico esté en modo sabático, la pantalla no se encenderá y el cajón permanecerá apagado. Puede seguir usando el cajón como un cajón normal sin control de temperatura. Cuando se apague el modo Sabático, deberá volver a encender el cajón Custom Temp^{MC}.



NOTA

Si el cajón Custom Temp^{MC} no se apaga antes de activar el modo sabático, el mismo se ajustará automáticamente para mantener la temperatura seleccionada incluso si la pantalla no se enciende para mostrar que está activado.

Cuidado y funcionamiento del distribuidor de hielo

Después de haber instalado el refrigerador correctamente, el fabricante de hielo podrá comenzar a producir hielo durante las siguientes 24 horas. El depósito de hielo tardará aproximadamente tres (3) días para llenarse.

Cuando utilice el fabricante de hielo por primera vez, y para que el mismo funcione correctamente, es necesario liberar el aire atrapado en la tubería del filtro de agua. Una vez que el fabricante de hielo comience a fabricar hielo, permita que el depósito para hielo se llene y deseche los primeros DOS (2) depósitos de hielo COMPLETOS. El fabricante de hielo tardará por lo menos dos (2) días para llenar el depósito completamente en modo normal o 1 día y medio en modo rápido.

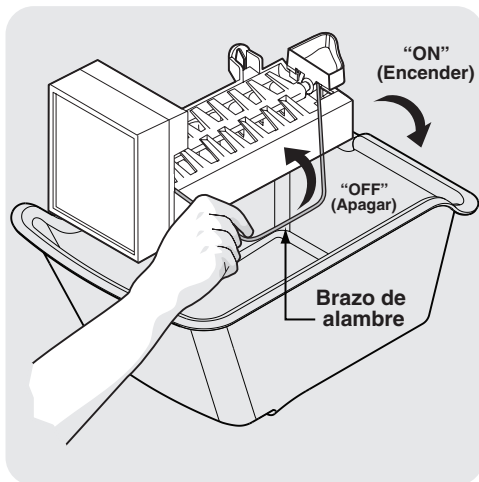
El fabricante de hielo produce cuatro (4) libras (1,8 kg) de hielo cada 24 horas, dependiendo de las condiciones de uso.

➔ IMPORTANTE

El fabricante de hielo se activa en la fábrica, de modo que pueda funcionar tan pronto como instale su refrigerador. Si no puede conectar el suministro de agua, levante el brazo del fabricante de hielo para apagarlo. De lo contrario, la válvula de llenado de la máquina de hacer hielo puede producir ruido cuando trate de funcionar sin agua.

Para encender y apagar el fabricante de hielo

La producción de hielo se controla levantando y bajando el **brazo de alambre** del fabricante de hielo. Para acceder al fabricante, tire del cajón del congelador hacia afuera. Levante el brazo de alambre para APAGAR el fabricante de hielo y bájelo para ENCENDERLO.



Sugerencias para el fabricante de hielo

- Si su refrigerador no está conectado a un suministro de agua o el suministro de agua se ha cerrado, apague el fabricante de hielo levantando el brazo de alambre.

- Los siguientes sonidos son normales cuando el fabricante de hielo está en funcionamiento:
 - Motor en funcionamiento
 - El hielo que cae en el depósito de hielo
 - Apertura o cierre de la válvula de agua
 - Agua que fluye
- Los cubos de hielo almacenados durante un tiempo prolongado pueden adquirir un sabor extraño. Vacíe el envase de hielo como se indica a continuación.

Función de hielo rápido

El refrigerador viene equipado con una función "inteligente" de hielo rápido que, de ser activada en la interfaz del usuario, le permitirá aumentar la producción de hielo. No es necesario desactivar esta función; de no necesitarla, el refrigerador funcionará normalmente.

⚠ PRECAUCIÓN

Si el suministro de agua al refrigerador pasa por un suavizador, asegúrese de que el suavizador se mantenga funcionando de manera apropiada. Las sustancias químicas provenientes de un suavizador de agua pueden dañar el fabricante de hielo.

Limpieza del fabricante de hielo

Limpie el fabricante de hielo y el depósito de hielo con frecuencia, especialmente antes de mudarse o salir de vacaciones.

- 1 Apague el fabricante de hielo.
- 2 Retire el depósito de hielo.
- 3 Vacíe y limpie cuidadosamente el depósito del hielo con un detergente suave. No use limpiadores abrasivos o ásperos. Enjuague con agua limpia.
- 4 Espere a que el depósito del hielo se seque completamente antes de volver a colocarlo en el congelador.
- 5 Vuelva a colocar el depósito de hielo. Encienda el fabricante de hielo.

Retire y vacíe el depósito de hielo si:

- Una falla de energía eléctrica prolongada (una hora o más), causará que los cubos de hielo en el depósito comiencen a derretirse y a quedar congelados adheridos entre sí.

Retire el depósito de hielo y sacúdalo para aflojar los cubos o límpielo como se explicó anteriormente.

⚠ PRECAUCIÓN

NUNCA use un picahielo o un instrumento afilado similar para separar el hielo. Esto podría dañar el depósito de hielo.

Para liberar el hielo atascado, use agua tibia. Antes de reinstalar el depósito, asegúrese de que esté completamente seco.

16 Características del almacenamiento interior

Características de las bandejas



PRECAUCIÓN

Para evitar lesiones causadas por rotura, manipule cuidadosamente las bandejas de vidrio templado.



NOTA

Las características pueden variar según el modelo.

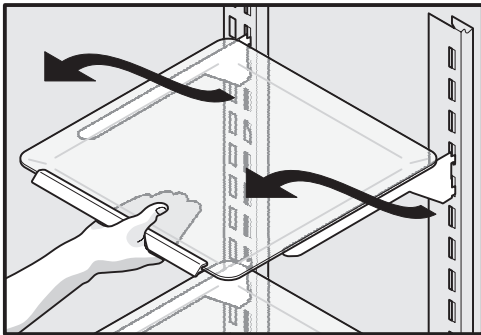
Su refrigerador incluye bandejas de vidrio, las cuales han sido diseñadas para atrapar y contener derrames accidentales.

Es posible ajustar fácilmente las posiciones de las bandejas en el refrigerador de acuerdo con sus necesidades. Las bandejas tienen soportes de montaje que se instalan en los soportes ranurados en la parte trasera de cada compartimento.

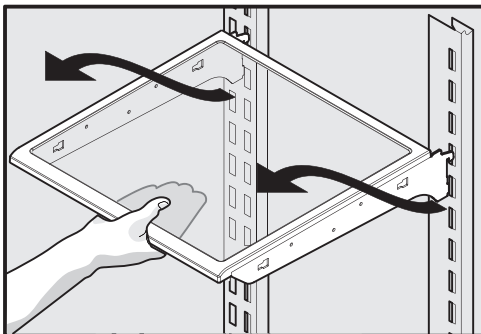
Para cambiar la posición de una bandeja:

- 1 Antes de ajustar una bandeja, retire todos los alimentos que estén encima.
- 2 Levante el borde delantero hacia arriba y tire de la bandeja para sacarla.
- 3 Vuelva a instalar la bandeja insertando los ganchos del soporte de montaje en las ranuras de soporte correspondientes.
- 4 Baje la bandeja y acóplela en su lugar.

Estante completo Custom-Design^{MC}



o

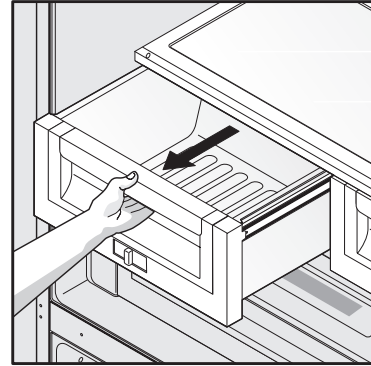


Cajones

Su refrigerador incluye una variedad de cajones de almacenamiento. Estos cajones se encuentran en posiciones fijas en la parte inferior del refrigerador.

Cajones para las verduras

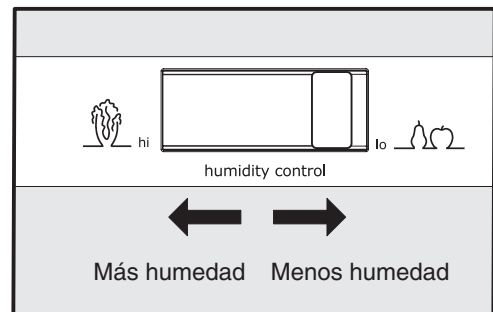
Los cajones para las verduras han sido diseñados para guardar frutas, verduras y otros alimentos frescos.



Para abrir el cajón para verduras

Control de humedad del cajón de las verduras

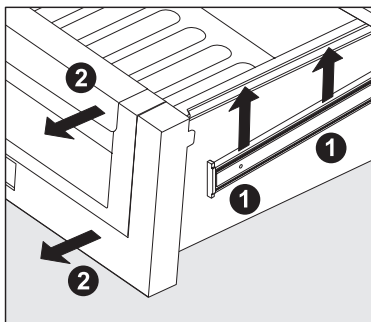
Los cajones de las verduras están equipados con un control deslizante para ajustar la humedad dentro del cajón. Las verduras de hojas grandes permanecen mejor conservadas con el control de humedad en la posición de mayor humedad. La fruta fresca permanece mejor conservada con el control de humedad en la posición de menor humedad.



Para ajustar el nivel de humedad del cajón para verduras

Para remover el cajón para verduras para limpiarlo:

- 1 Tire del cajón hasta que se detenga.
- 2 Levante levemente la parte delantera y retire el cajón.



Desinstalación del cajón para verduras

Soporte para artículos especiales (algunos modelos)

El diseño innovador de los soportes para artículos especiales le permite refrigerar cuatro (4) botellas de vino o de bebidas gaseosas.



Cool Zone (zona fría) (modelos selectos)

Algunos modelos están equipados con un cajón de la carne para conservación a corto plazo de trozos de carne voluminosos. Este cajón tiene controles deslizantes para ajustar la humedad interior.

Cualquier carne que vaya ser guardada por más de dos (2) días debe congelarse. Si guarda frutas o verduras en este cajón, aumente el ajuste de humedad.

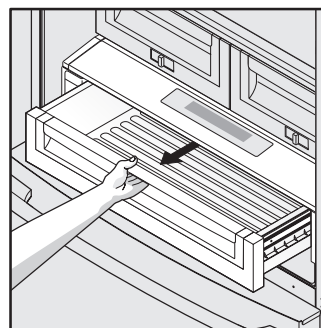
Cajón Custom Temp^{MC} (modelos selectos)



El cajón Custom Temp^{MC} está diseñado para mantener los alimentos a una temperatura precisa, bien sea más baja o más alta que la temperatura del refrigerador. El ajuste de descongelación mantiene una temperatura ideal para descongelar alimentos durante 12 horas. Al finalizar este tiempo, el cajón se enciende en el ajuste de alimentos mixtos para refrigerar los alimentos descongelados.

Para utilizarlo:

- 1 Para encender y apagar esta función, oprima el botón "On/Off" (encendido/apagado) del cajón. La pantalla digital mostrará una temperatura entre los 28°F y 42°F cuando esté encendida y "OFF" (apagado) cuando esté apagada.
- 2 Oprima "F/C" para cambiar la pantalla para que muestre grados Fahrenheit "F" o Celsius "C".
- 3 Oprima los botones de navegación hacia arriba ^ o hacia abajo v para seleccionar la opción deseada.
- 4 Una vez que seleccione una opción, el cajón se ajustará y mantendrá la temperatura para el ajuste seleccionado.
- 5 Cuando está apagado, el cajón Custom Temp^{MC} funciona como una bandeja para carnes normal. El cajón Custom Temp^{MC} es ideal para alimentos empacados. Es mejor guardar las verduras y las frutas sin empaque en uno de los cajones para verduras.
- 6 Las tres selecciones favoritas ofrecen flexibilidad de configurar y guardar opciones de temperatura personalizadas. Puede ajustar la temperatura oprimiendo los botones "+" o "-". El cajón mantendrá la temperatura seleccionada hasta que sea cambiada.
- 7 Puede bloquear el control para evitar cambios accidentales oprimiendo el botón "control lock" (bloqueo del control) durante tres (3) segundos. Desactive esta opción oprimiendo nuevamente el botón durante tres (3) segundos.



Para abrir el cajón

18 Características del almacenamiento interior

➔ IMPORTANTE

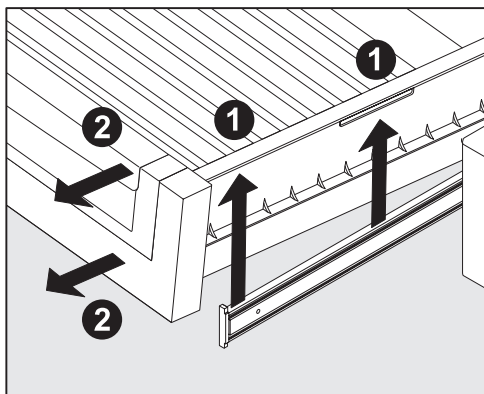
NO limpie la pantalla del cajón Custom Temp^{MC} con limpiadores abrasivos o cáusticos. Limpie con una esponja húmeda.

⚠ PRECAUCIÓN

El cajón Custom Temp^{MC} y la cubierta pueden ser removidos para limpiarlos, pero la unidad de control, fijada a la parte derecha del refrigerador, no puede ser removida. No sumerja la tapa del cajón Custom Temp^{MC} en agua ni la coloque en un lavavajillas. Límpiela con un paño húmedo o con una esponja.

Para retirar el cajón Custom Temp^{MC} para limpiarlo:

- 1 Tire del cajón hasta que se detenga.
- 2 Levante levemente la parte delantera y retire el cajón.



Desinstalación del cajón

🗨 NOTA

Cuando se apaga el refrigerador usando el botón principal de encendido/apagado IQ-Touch^{MC}, el cajón Custom Temp^{MC} también se apaga. Cuando se vuelve a encender el refrigerador, el cajón Custom Temp^{MC} continúa funcionando al ajuste programado antes de que se apagara el refrigerador.

Puertas

Compartimientos de almacenamiento

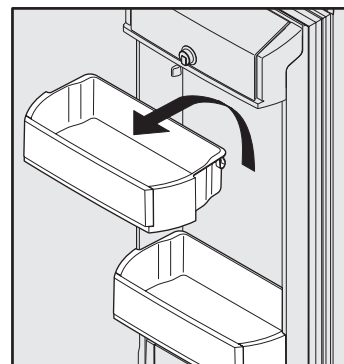
Las puertas del refrigerador tienen un sistema de compartimientos de almacenamiento modulares. Todos estos compartimientos son removibles para facilitar su limpieza. Algunos de ellos tienen posiciones fijas, mientras que otros pueden ser ajustados de acuerdo a sus necesidades.

Los compartimientos de las puertas son ideales para guardar frascos, botellas, latas y envases de bebidas grandes. También permiten seleccionar rápidamente los artículos de uso frecuente.

Para cambiar de posición un compartimiento ajustable de la puerta:

- 1 Antes de ajustar un compartimiento, retire todos los alimentos.

- 2 Sostenga firmemente el compartimiento con ambas manos y levántelo hacia arriba.
- 3 Retire el compartimiento.
- 4 Coloque el compartimiento justo sobre el lugar deseado.
- 5 Baje el compartimiento hacia los soportes hasta que quede acoplado en su lugar.

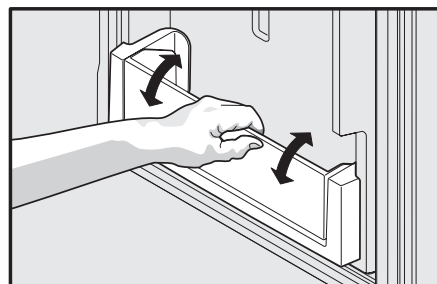


Compartimiento ajustable de la puerta

Accesorios (varían según el modelo)

Compartimientos inclinables para latas

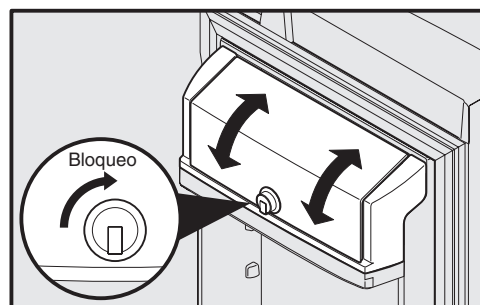
Los compartimientos inclinables para latas le permiten guardar de manera eficiente y segura hasta ocho latas de bebidas de 355 ml.



Compartimiento inclinable para latas

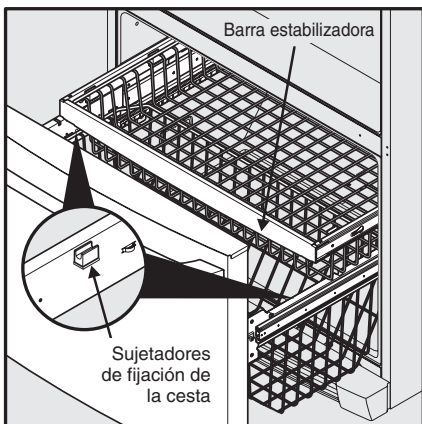
Compartimiento cerrado de la puerta

Use el compartimiento cerrado situado en la parte superior de la puerta del refrigerador para el almacenamiento (a corto plazo) de queso, productos para untar o mantequilla. El compartimiento cerrado de la puerta está diseñado para estar a una temperatura un poco más alta que el resto del refrigerador. Este compartimiento incluye una tapa que puede ser bloqueada y un divisor (modelos selectos).



Compartimiento cerrado de la puerta

Características del congelador (varían según el modelo)



Dos cestas de congelador

Para retirar la cesta superior

- 1 Retire todos los artículos de la cesta.
- 2 Retire la cesta tirando de ella hasta el tope y luego levantándola para sacarla.

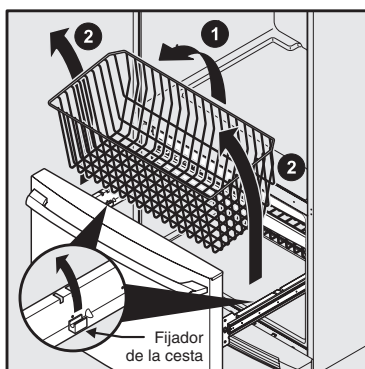
Para volver a instalar la cesta superior, coloque la cesta en los sujetadores de retención asegurándose de que la parte delantera de la cesta descansa sobre los sujetadores de la barra estabilizadora.

NOTA

Si la cesta no descansa sobre los sujetadores de retención de la barra estabilizadora, el cajón no cerrará correctamente.

Para retirar la cesta inferior

- 1 Retire todos los artículos de la cesta.
- 2 Retire la cesta inclinándola hacia adelante y levantándola para separarla de los sujetadores.



Desinstalación de la cesta inferior

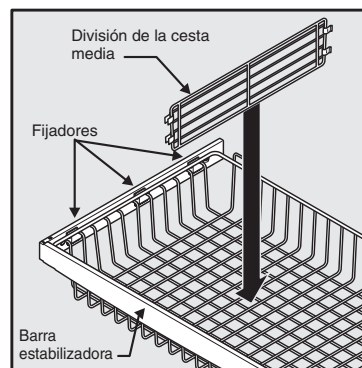
Para reinstalar la cesta inferior, colóquela en los sujetadores de retención.

Estante inclinable de alambre

El estante inclinable de alambre del congelador (ubicado en el cajón del congelador) no está diseñado para ser desinstalado.

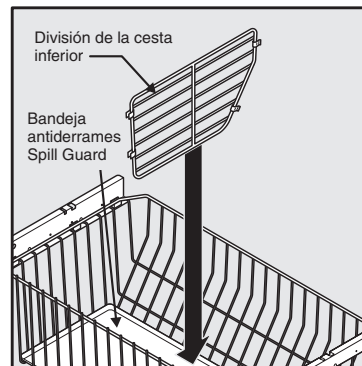
Desinstalación de las divisiones

Levante la parte delantera de la división superior y tire de ella hacia afuera.



División de la cesta superior

Levante la parte trasera de la división inferior y tire de ella hacia afuera.



División de la cesta inferior y bandeja antiderrames Spill Guard

NOTA

La bandeja antiderrames Spill Guard debe ser lavada a mano en agua tibia.

Sugerencias para almacenar alimentos

Almacenamiento de alimentos frescos

- Mantenga la temperatura del refrigerador entre 34°F (1°C) y 40°F (4°C) con una temperatura óptima de 37°F (3°C).
- Evite colocar demasiados alimentos en las bandejas del refrigerador. Esto reduce la circulación del aire y produce enfriamiento irregular.

Frutas y verduras

- Almacene las frutas y verduras en los cajones especiales, donde la humedad ayuda a mantener la calidad de los alimentos durante más tiempo.
- Lave los alimentos y elimine el exceso de agua.
- Envuelva los productos que tengan olores fuertes o un alto contenido de humedad.

Carne

- Envuelva bien las carnes crudas separadamente para evitar que goteen y contaminen otros alimentos o superficies.
- Use el cajón para charcutería o el cajón Custom Temp^{MC} y ajústelo en la opción de carnes para almacenamiento a corto plazo. Cualquier carne que vaya a ser guardada por más de dos (2) días debe congelarse.

Almacenamiento de alimentos congelados

- Mantenga el congelador a una temperatura de 0°F (-18°C) o inferior.
- Un congelador funciona más eficientemente cuando se utilizan 2/3 de su capacidad.

Envoltura de los alimentos para su congelación

- Para reducir al mínimo la deshidratación de los alimentos y el deterioro de la calidad, use papel de aluminio, papel (plástico) de envolver, bolsas de congelador o envases herméticos. Saque todo el aire que sea posible de los paquetes y séllelos herméticamente. El aire atrapado puede secar los alimentos, cambiarles el color y desarrollar un mal sabor (quemadura de congelación).
- Envuelva las carnes de res y de pollo frescas con envoltura para congelador apropiada antes de congelarlas.
- No vuelva a congelar carne que se haya descongelado completamente.

Almacenamiento en el congelador

- Antes de realizar sus compras, active la opción "fast freeze" (congelación rápida) para asegurarse de que cuando regrese con los alimentos recientemente comprados que deban ser almacenados en el congelador se conserven adecuadamente.

- La activación de la función "fast freeze" (congelación rápida) también ayudará a mantener eficientemente la temperatura seleccionada después de colocar alimentos frescos con otros alimentos previamente congelados.
- Evite agregar demasiados alimentos tibios en el congelador de una sola vez. Esto sobrecarga el congelador, disminuye la velocidad de congelación y puede elevar la temperatura de los alimentos congelados.
- Deje un espacio entre los paquetes de modo que el aire frío pueda circular libremente, permitiendo que los alimentos se congelen lo más pronto posible.

Sugerencias para el ahorro de energía

Instalación

- Ubique el refrigerador en la parte más fresca de la habitación, alejado de la luz directa del sol y de las tuberías o rejillas de la calefacción.
- No coloque el refrigerador cerca de los electrodomésticos que produzcan calor, tales como la estufa, el horno o el lavavajillas. Si esto no es posible, instale una sección de los armarios o una capa de aislamiento entre los dos (2) electrodomésticos, para contribuir al mejor funcionamiento del refrigerador.
- Nivele el refrigerador de modo que las puertas cierren herméticamente.

Ajuste de la temperatura

- Consulte la sección "Controles" para conocer los procedimientos de ajuste de temperatura.

Almacenamiento de alimentos

- No coloque demasiados artículos en el refrigerador ni bloquee los respiraderos del aire frío. Si lo hace, el refrigerador funcionará por períodos más prolongados y usará más energía.
- Cubra los alimentos y seque los envases antes de colocarlos en el refrigerador. Esto reduce la acumulación de humedad dentro del electrodoméstico.
- Organice el refrigerador a fin de evitar la apertura frecuente de la puerta. Saque tantos artículos como necesite de una sola vez y cierre la puerta tan pronto como sea posible.
- No coloque envases calientes directamente sobre estantes fríos. Recuerde, estos cambios drásticos de temperatura podrían dañar el vidrio.

Interpretación de sonidos que puede hacer su refrigerador

Su nuevo refrigerador de alta eficiencia puede generar sonidos que no le son familiares. Estos sonidos generalmente indican que su refrigerador está funcionando de manera correcta. Algunas superficies en los pisos, paredes y armarios de la cocina pueden aumentar el volumen de estos sonidos.

A continuación se incluye una lista de los principales componentes de su refrigerador y de los sonidos que pueden producir:

- A Evaporador:** cuando el refrigerante pasa por el evaporador puede crear un sonido de hervor o gorgoteo.
- B Ventilador del evaporador:** es posible que se escuche el aire cuando es expulsado a través del refrigerador por el ventilador del evaporador.
- C Calentador de descongelación:** durante los ciclos de descongelación, el agua que gotea en el calentador de descongelación puede causar un sonido de chisporroteo o crepitación. Después de la descongelación puede producirse un ruido seco.
- D Fabricador automático de hielo:** cuando el hielo ha sido producido, se puede escuchar los cubos de hielo caer en el depósito de hielo. El ventilador del fabricante de hielo, la activación de la válvula de agua y el flujo del gas refrigerante pueden generar ruido durante el funcionamiento normal.
- E Control electrónico y control automático de descongelación:** estas piezas pueden producir un ruido seco o un chasquido cuando se enciende y se apaga el sistema de enfriamiento.
- F Ventilador del condensador:** se puede escuchar el aire cuando es expulsado a través del condensador.
- G Compresor:** los compresores modernos de alta eficacia funcionan mucho más rápido que en modelos anteriores. El compresor puede producir un zumbido agudo o un sonido pulsante.
- H Válvula de agua:** produce un zumbido cada vez que se abre para llenar el fabricante de hielo.
- I Bandeja de desagüe (no extraíble):** se puede escuchar el agua gotear en la bandeja durante el ciclo de descongelación.
- J Condensador:** el aire forzado puede producir sonidos mínimos.
- K Regulador motorizado del cajón Custom Temp^{MC}** Puede producir un leve zumbido durante el funcionamiento.
- L Paleta de distribución de hielo** Cuando distribuye hielo, escuchará un ruido seco o un chasquido cuando el solenoide abre y se cierra el conducto de hielo.
- M Regulador motorizado** Puede producir un leve zumbido durante el funcionamiento.

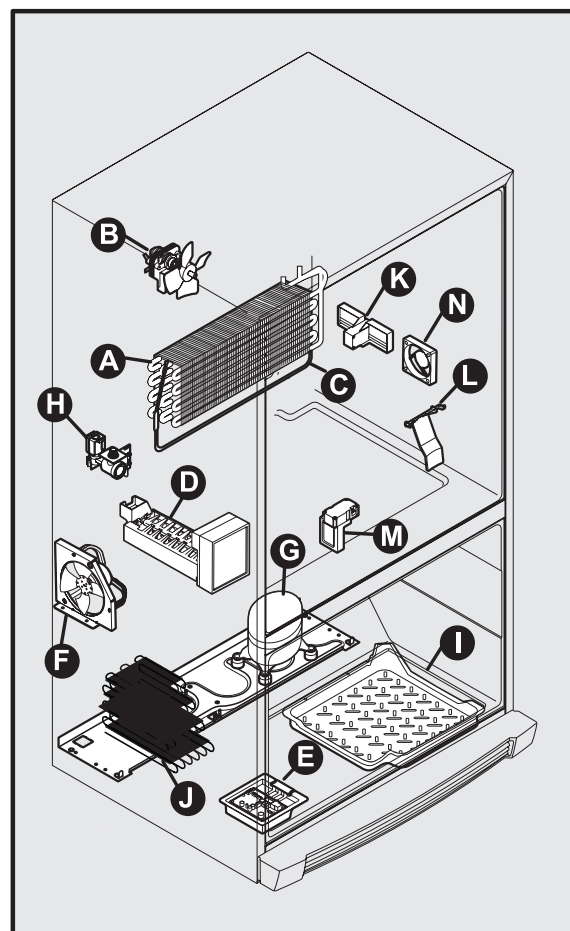
N Ventilador del cajón Custom Temp^{MC}: se apaga cuando se abre la puerta o cuando se desactiva el cajón Custom Temp^{MC}.

NOTA

La espuma de ahorro de energía de su refrigerador no es antiacústica.

NOTA

Durante el ciclo de descongelación automática, es normal ver un reflejo rojo en los respiraderos de la pared trasera de su congelador.



22 Para cambiar los filtros de agua y aire

Su refrigerador viene equipado con sistemas filtrantes de agua y aire. El sistema de filtrado de agua filtra toda el agua utilizada para fabricar hielo. El filtro de aire elimina los olores e impurezas del refrigerador.

NOTA

El panel de control incluye controles que supervisan el estado de los filtros de agua y de aire. Consulte la sección "Controles" para obtener más información.

Información acerca del filtro de agua moderno



El sistema filtrante **PureAdvantage^{MC}** NGFC-2000 ha sido probado y certificado por NSF International según las Normas NSF/ANSI 42 y 53 para la reducción de lo expuesto en la hoja de datos de rendimiento.

No utilice este sistema con agua que no sea microbiológicamente segura o de calidad desconocida sin el tratamiento desinfectante adecuado antes o después de pasar por el sistema filtrante. Los sistemas certificados para la reducción de quistes pueden ser usados con agua desinfectada con quistes filtrables.

- Capacidad nominal: 240 galones
- Flujo de servicio nominal: 1,9 litros por minuto
- Presión máxima nominal: 100 psi
- Presión mínima recomendada para el funcionamiento: 30 psi
- Temp. de funcionamiento: Min. 33 °F (1 °C), Máx. 100 °F (38 °C)

Filtro de agua

El filtro de agua se encuentra en la parte inferior izquierda del interior del refrigerador.

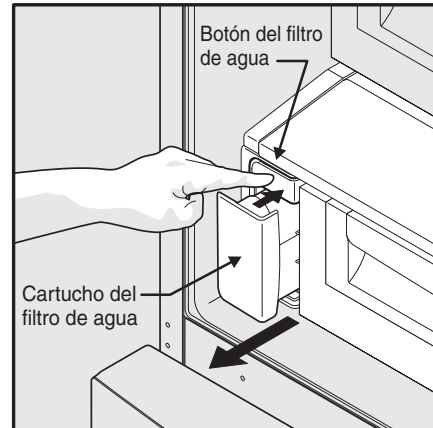
Para reemplazar el filtro de agua **PureAdvantage^{MC}**

Por lo general, usted debe cambiar el filtro de agua cada seis (6) meses para asegurar la mejor calidad de agua posible. La luz de **estado del filtro de agua** en el panel táctil le indica que debe reemplazar el filtro de agua después de que el período de 6 meses ha transcurrido. La luz de estado del filtro de agua de este modelo no está certificado por la NSF y no se le han realizado pruebas de rendimiento.

Si su refrigerador no ha sido usado durante algún tiempo (por ejemplo, durante una mudanza), cambie el filtro antes de reinstalar el refrigerador.

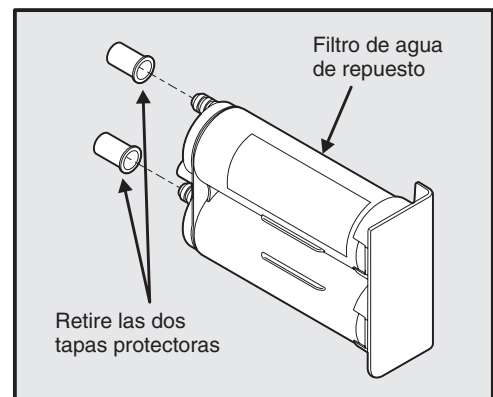
No es necesario cerrar el suministro del agua para cambiar el filtro. Esté preparado para limpiar cualquier pequeño derrame de agua que se produzca durante el reemplazo del filtro.

- 1 Oprima el botón de liberación del filtro que se encuentra por encima del cartucho para desconectarlo.

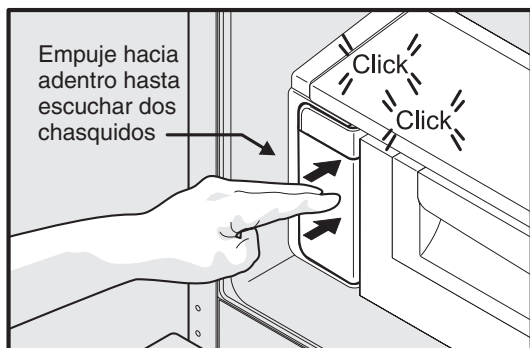


Oprima el botón del filtro de agua

- 2 Deslice el cartucho filtrante de agua viejo en dirección recta hacia afuera y deséchelo.
- 3 Desempaque el cartucho filtrante nuevo y retire las dos (2) tapas protectoras que cubren los agujeros de admisión y escape del filtro. Deslice cuidadosamente el filtro en su alojamiento hasta que entre en contacto con el conector de gancho que se encuentra en la parte trasera del alojamiento.



- 4 Oprima el cartucho firmemente hasta que encaje en su lugar (debe escuchar dos chasquidos). Cuando esté completamente acoplado, la parte delantera del cartucho filtrante debe quedar al ras con el botón de liberación del filtro.



Vuelva a instalar el filtro de agua

- 5 Oprima y mantenga oprimida durante tres (3) segundos la tecla **Filter Status** (estado del filtro), situada en el panel. Cuando la pantalla cambie de **"Replace"** (reemplazar) a **"Good"** (correcto) el filtro ha sido repuesto correctamente.
- 6 Después de reemplazar el filtro de agua, y para que el fabricante de hielo funcione correctamente, es necesario liberar el aire atrapado en la tubería del filtro de agua. Una vez que el fabricante de hielo comience a fabricar hielo, permita que el depósito para hielo se llene y deseche los primeros DOS (2) depósitos de hielo COMPLETOS. El fabricante de hielo tardará por lo menos dos (2) días para llenar el depósito completamente en modo normal o 1 día y medio en modo rápido.

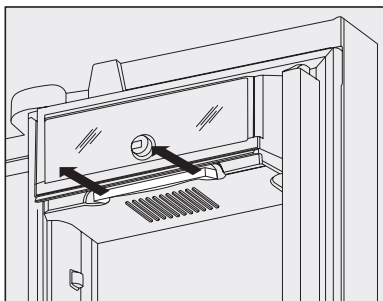
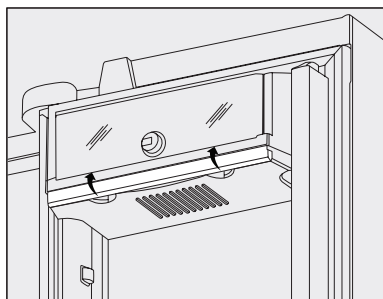
Filtro de aire

El filtro de aire está ubicado debajo del compartimiento multiuso.

Para reemplazar el filtro de aire *PureAdvantage*^{MC}

En términos generales, el filtro de aire debe ser reemplazado cada seis (6) meses (la luz de estado del filtro en el panel Teclado le avisa que debe reemplazar el filtro después de seis meses) para asegurar el filtrado óptimo de los olores del refrigerador.

- 1 Abra la compuerta del filtro de aire.
- 2 Retire el filtro antiguo y deséchelo.
- 3 Desempaque el filtro nuevo y deslícelo en el interior del compartimiento.
- 4 Para cerrar la compuerta del filtro de aire, presione la parte superior e inferior para enganchar la compuerta.
- 5 Oprima y mantenga oprimido durante tres segundos el botón **"Air Filter Reset"** (reposición del filtro de aire), situado en el panel de control. Cuando la pantalla cambie de **"Replace"** (reemplazar) a **"Good"** (correcto) el filtro ha sido repuesto correctamente.
- 6 **"Air Filter Reset"** (reposición del filtro) se apagará luego de unos pocos segundos.



Pedidos de filtros de repuesto

Puede pedir filtros nuevos llamado al 877-808-4195, por Internet en www.electroluxappliances.com, o a través del distribuidor donde adquirió su refrigerador. Puede considerar pedir filtros adicionales cuando instale por primera vez su refrigerador.

Filtro de agua FC-300 *PureAdvantage*^{MC}
Cartucho de repuesto N° EWF01

Cartucho de repuesto de filtro de aire, parte N° EAFCBF

24 Cuidado y limpieza

Mantenimiento protector del electrodoméstico

El refrigerador debe mantenerse limpio para que conserve su aspecto y se evite la acumulación de olores. Limpie inmediatamente cualquier derrame y limpie el congelador y el refrigerador por lo menos dos veces al año.

NOTA

En los componentes plásticos, puertas interiores o revestimientos del armazón del electrodoméstico no use limpiadores abrasivos como rociadores limpiaventanas, limpiadores para restregado, líquidos inflamables, ceras limpiadoras, detergentes concentrados, blanqueadores o limpiadores que contengan productos derivados del petróleo. No use toallas de papel, esponjas de restregar o cualquier otro material abrasivo de limpieza.

- Nunca use esponjas de restregar metálicas, escobillas, limpiadores abrasivos o soluciones alcalinas fuertes en ninguna de las superficies.
- Nunca limpie las superficies de acero inoxidable con CLORO o limpiadores que contengan blanqueadores.
- No lave ninguna pieza desmontable en el lavavajillas.
- Siempre desenchufe el cable eléctrico del tomacorriente antes de la limpieza.

NOTA

Si ajusta los controles de temperatura para desactivar la refrigeración, el suministro eléctrico a las luces y otras piezas eléctricas permanecerá activado hasta que desenchufe el cordón eléctrico de la pared.

- Retire a mano las etiquetas adhesivas. No use hojas de afeitar ni ningún otro instrumento afilado que pueda rayar la superficie del electrodoméstico.
- No retire la placa de serie. Si retira la placa de serie, su garantía será anulada.
- Antes de mover el refrigerador, levante los soportes antivuelco para que las ruedas funcionen correctamente. Esto evitará que se dañe el piso.

PRECAUCIÓN

- **Tire del refrigerador en dirección recta hacia afuera para moverlo. Si lo mueve de lado a lado puede dañar el revestimiento del piso. Tenga cuidado de no desplazar el refrigerador más allá de las conexiones de plomería.**
- **Los objetos húmedos se pegan en las superficies frías de metal. No toque la superficie refrigerada con las manos mojadas o húmedas.**

IMPORTANTE

Si usted almacena o mueve su refrigerador en temperaturas de congelación, asegúrese de desaguar completamente el sistema de suministro de agua. De lo contrario, pueden producirse escapes de agua cuando el refrigerador sea puesto de nuevo en funcionamiento. Póngase en contacto con un representante del servicio técnico para realizar esta operación.

Consulte la guía en la página siguiente para obtener detalles sobre el cuidado y la limpieza de áreas específicas del electrodoméstico.

Sugerencias de cuidado y limpieza

Pieza	Agentes de limpieza	Sugerencias y precauciones
Interior y revestimiento de las puertas	<ul style="list-style-type: none"> • Agua y jabón • Bicarbonato de sodio y agua 	<ul style="list-style-type: none"> • Use 2 cucharadas de bicarbonato de sodio en 1 litro de agua tibia. • Asegúrese de escurrir el excedente de agua de la esponja o paño antes de limpiar los controles, la bombilla o cualquier otra pieza eléctrica.
Juntas de la puerta	<ul style="list-style-type: none"> • Agua y jabón 	<ul style="list-style-type: none"> • Limpie las juntas con un paño limpio y suave.
Cajones y compartimientos	<ul style="list-style-type: none"> • Agua y jabón 	<ul style="list-style-type: none"> • Use un paño suave para limpiar los rodillos y rieles de los cajones. • No lave ningún componente extraíble (compartimientos, cajones, etc.) en el lavavajillas.
Bandejas de vidrio	<ul style="list-style-type: none"> • Agua y jabón • Limpiavidrios • Rociadores de líquidos suaves 	<ul style="list-style-type: none"> • Espere a que el vidrio se entibie a temperatura ambiente antes de sumergirlo en agua tibia.
Rejilla inferior	<ul style="list-style-type: none"> • Agua y jabón • Rociadores de líquidos suaves • Aspiradora 	<ul style="list-style-type: none"> • Retire la rejilla inferior (vea las instrucciones de instalación). • Aspire ambos lados y límpielos con una esponja o un paño con jabón. Enjuague y seque.
Exterior y manijas	<ul style="list-style-type: none"> • Agua y jabón • Limpiavidrios no abrasivo 	<ul style="list-style-type: none"> • Para limpiar las manijas, no use limpiadores comerciales domésticos que contengan amoníaco, blanqueadores ni alcohol. • Use un paño suave para limpiar las manijas lisas. • No limpie las puertas lisas con un paño seco.
Exterior y manijas (modelos de acero inoxidable solamente)	<ul style="list-style-type: none"> • Agua y jabón • Limpiadores de acero inoxidable 	<ul style="list-style-type: none"> • Nunca limpie las superficies de acero inoxidable con CLORO o limpiadores que contengan blanqueadores. • Limpie la parte delantera y las manijas de acero inoxidable con un paño y agua jabonosa no abrasivos. Enjuague con agua limpia y un paño suave. • Use un limpiador de acero inoxidable no abrasivo. Estos limpiadores pueden ser comprados en la mayoría de los grandes almacenes o de las tiendas de bricolaje. Siempre siga las instrucciones del fabricante. No use limpiadores domésticos que contengan amoníaco o blanqueadores. • NOTA: Siempre limpie, y seque a favor del grano para evitar rayar la superficie. • Lave el resto del aparato con agua tibia y detergente líquido suave. Enjuague bien y seque con un paño suave y limpio.

Sugerencias para vacaciones y mudanzas

Ocasión	Sugerencias
Vacaciones cortas	<ul style="list-style-type: none"> • Deje el refrigerador en funcionamiento si sale de vacaciones durante tres (3) semanas o menos. • Consuma todos los alimentos perecederos del refrigerador. • Apague el fabricador automático de hielo y vacíe el depósito de hielo, incluso si se va sólo por unos pocos días.
Vacaciones largas	<ul style="list-style-type: none"> • Saque todos los alimentos y el hielo del refrigerador si se va de vacaciones por un (1) mes o más. • Apague el sistema de refrigeración (consulte la ubicación del botón "On/Off" (encendido/apagado) en la sección "Controles") y desconecte el suministro eléctrico. • Cierre la válvula de suministro de agua. • Limpie bien el interior del refrigerador. • Deje las puertas abiertas para evitar la acumulación de olores y de moho. De ser necesario, trabe las puertas para que queden abiertas.
Mudanza	<ul style="list-style-type: none"> • Retire todos los alimentos y el hielo del interior. • Si va a usar una carretilla, levante el refrigerador por un costado. • Ajuste las ruedas hasta arriba para protegerlas durante la mudanza. • Acolche el exterior del refrigerador para evitar rayar la superficie.

26 Cuidado y limpieza

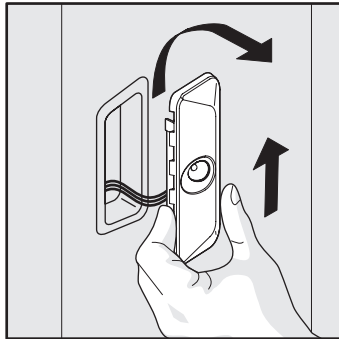
Para reemplazar la luz LED

(modelos selectos)

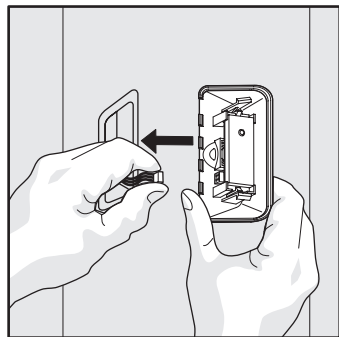
Tanto el congelador como el refrigerador cuentan con luces LED. Siempre utilice piezas de repuesto Electrolux.

Para reemplazar las luces LED:

- 1 Desenchufe el cable eléctrico del refrigerador.
- 2 Retire la cubierta de la luz presionando hacia arriba y hacia afuera.
- 3 Sostenga la cubierta de la luz LED con una mano y tire del conector con la otra mientras oprime el gancho del conector.
- 4 Coloque la luz LED nueva y engánchela en su lugar asegurándose de que la luz esté orientada hacia la unidad (hacia el interior del refrigerador y congelador) o, en el caso de la parte inferior de las puertas del refrigerador, que quede orientada hacia afuera.



Desinstalación de la luz LED



Desinstalación del enchufe preformado de la luz LED

Para pedir luces LED de repuesto

Puede pedir luces LED nuevas llamado al 877-808-4195, por Internet en www.electroluxappliances.com, o a través del distribuidor donde adquirió su refrigerador. El número de producto para pedidos es:

Luz LED, pieza número 241891101

Luces incandescentes (bombillas de 40 W), pieza número 5305514148

NOTA

Las luces LED están conectadas en serie, por lo que si una de ellas se daña o se desconecta, varias luces dejarán de funcionar.

Antes de solicitar servicio técnico...

Si usted experimenta un problema con su refrigerador u observa algún comportamiento o estado que usted no comprenda, generalmente puede evitar llamar a su representante de servicio si consulta esta sección para encontrar una solución. La tabla siguiente incluye información sobre problemas, sus posibles causas y las soluciones comunes.

Máquina automática de hacer hielo		
Problema	Posible causa	Solución común
El fabricante automático de hielo no produce hielo.	<ul style="list-style-type: none"> El ajuste del fabricante de hielo está en la posición "Off" (apagado). El suministro de agua no está conectado al refrigerador. La válvula de la tubería de suministro de agua de la vivienda no está abierta. La válvula de la tubería de agua fría está tapada o bloqueada por partículas extrañas. Si la válvula es autopercorante, es posible que no haya creado un agujero lo suficientemente grande para que el agua pase libremente. El filtro de agua no está completamente asentado. 	<ul style="list-style-type: none"> Encienda el fabricante de hielo. Conecte el suministro de agua (consulte las <i>Instrucciones de instalación</i>). Abra la válvula de la tubería de suministro de agua de la vivienda. Cierre la válvula de la tubería de suministro de agua de la vivienda. Retire la válvula. Asegúrese de que la válvula no sea una válvula autopercorante. Limpie la válvula. Reemplace la válvula en caso necesario. Oprima el filtro de agua firmemente hasta que encaje en su lugar (debe escuchar dos chasquidos).
El fabricante automático de hielo no produce suficiente hielo.	<ul style="list-style-type: none"> El fabricante de hielo produce menos hielo del esperado. La válvula de la tubería de suministro de agua del hogar no está completamente abierta. 	<ul style="list-style-type: none"> La máquina de hielo produce aproximadamente cuatro (4) libras (1,8 kg) de hielo cada 24 horas. Abra la válvula de la tubería de suministro de agua de la vivienda.
El hielo tiene mal olor o sabor.	<ul style="list-style-type: none"> El hielo no se consume con suficiente frecuencia. 	<ul style="list-style-type: none"> Deseche el hielo defectuoso.

La luz no se enciende		
Problema	Posible causa	Solución común
La luz no se enciende.	<ul style="list-style-type: none"> La bombilla está quemada o la luz LED está dañada. No llega corriente eléctrica al refrigerador. El sistema de control ha desactivado las luces porque una o ambas puertas se dejaron abiertas demasiado tiempo. 	<ul style="list-style-type: none"> Vea el apartado "Reemplazo de las bombillas o de las luces LED" en la sección "Cuidado y limpieza". Vea el apartado "Funcionamiento del refrigerador" en la sección "Problema". Cierre y vuelva a abrir la(s) puerta(s) para reactivar las luces.

Olores en el refrigerador		
Problema	Posible causa	Solución común
El interior está sucio. Olores	<ul style="list-style-type: none"> Es necesario limpiar el interior. Hay alimentos con olores fuertes en el refrigerador. 	<ul style="list-style-type: none"> Consulte las sugerencias para el cuidado y la limpieza. Cubra bien los alimentos. Puede que sea necesario cambiar el filtro con mayor frecuencia si se almacenan en el refrigerador alimentos con olores fuertes con frecuencia.

Apertura/cierre de puertas/cajones		
Problema	Posible causa	Solución común
La(s) puerta(s) no cierra(n).	<ul style="list-style-type: none"> El refrigerador está desnivelado. Se balancea en el piso cuando se mueve levemente. Se cayó un objeto de las cestas y está evitando que cierre la puerta. 	<ul style="list-style-type: none"> Asegúrese de que el piso esté nivelado, sea sólido y que pueda soportar adecuadamente el peso del refrigerador. Llame a un carpintero para corregir el hundimiento o desnivel del piso. Verifique que no hayan alimentos o hielo bloqueando el cajón.
Es difícil mover los cajones.	<ul style="list-style-type: none"> Los alimentos obstruyen la bandeja que se encuentra encima del cajón. El cajón está sobrecargado 	<ul style="list-style-type: none"> Almacene menos cantidad de alimentos en el cajón. Retire alimentos o reorganícelos.

28 Soluciones de problemas comunes

Funcionamiento del refrigerador		
Problema	Posible causa	Solución común
El compresor no funciona.	<ul style="list-style-type: none"> • El sistema de refrigeración está apagado. • El refrigerador está en el ciclo de descongelación. • El cordón eléctrico está desenchufado. • Se ha quemado un fusible de la casa o se ha disparado el disyuntor. • Interrupción de la energía eléctrica. • El sistema de control electrónico mantiene el refrigerador a una temperatura constante. 	<ul style="list-style-type: none"> • Encienda el sistema de refrigeración. Consulte la ubicación del botón "On/Off" (encendido/apagado) en la sección de controles. • Esto es normal en un refrigerador con descongelación automática. El ciclo de descongelación se realiza periódicamente y dura aproximadamente 30 minutos. • Asegúrese de que el enchufe esté firmemente conectado al tomacorriente. • Verifique o reemplace el fusible con un fusible de acción retardada de 15 amp. Restablezca el disyuntor. • Verifique las luces del hogar. Llame a su compañía eléctrica. • Esto es normal. El refrigerador se enciende y se apaga para mantener la temperatura constante.
El refrigerador funciona demasiado o por demasiado tiempo.	<ul style="list-style-type: none"> • La temperatura de la habitación o del ambiente está caliente. • El refrigerador fue desconectado recientemente por un período de tiempo. • El fabricante automático de hielo está en funcionamiento. • Las puertas se abren con demasiada frecuencia o durante demasiado tiempo. • La puerta del refrigerador o congelador puede estar levemente abierta. • El control del congelador está en un ajuste demasiado frío (el control está ubicado en el costado de la puerta izquierda). • La junta del refrigerador o congelador está sucia, gastada, agrietada o mal ajustada. • Este modelo cuenta con un compresor de velocidad variable de alta eficiencia. 	<ul style="list-style-type: none"> • Es normal que el refrigerador funcione más bajo estas condiciones. • Se tarda entre 8 y 12 horas para que el refrigerador se enfríe completamente. • El funcionamiento del fabricante de hielo hace que el refrigerador funcione un poco más. • El aire caliente que entra en el refrigerador lo hace funcionar más. Abra la puerta con menor frecuencia. • Asegúrese de que el refrigerador esté nivelado. No permita que los alimentos y envases bloqueen la puerta. Consulte el apartado "Apertura/cierre de puertas/cajones" en la sección "Problema". • Gire el control del congelador a un ajuste más tibio hasta que la temperatura sea satisfactoria. Espere 24 horas hasta que la temperatura se estabilice. • Limpie o cambie la junta. Los escapes por el sello de la puerta harán que el refrigerador funcione más para mantener la temperatura deseada. • Es normal que el compresor funcione durante largos períodos de tiempo en vez de encenderse y apagarse con frecuencia.
Los indicadores digitales de temperatura están destellando.	<ul style="list-style-type: none"> • El sistema de control electrónico ha detectado un problema de rendimiento. 	<ul style="list-style-type: none"> • Llame a su representante Electrolux, quien podrá interpretar cualquier mensaje o código numérico que destelle en los indicadores.

Las temperaturas son demasiado frías		
Problema	Posible causa	Solución común
Temperatura del congelador demasiado fría. La temperatura del refrigerador es satisfactoria.	<ul style="list-style-type: none"> • La función de congelado rápido está activada. • El control del congelador está en un ajuste demasiado frío. • El fabricante de hielo está encendido. • La función de hielo rápido está activada. 	<ul style="list-style-type: none"> • Desactive la función de congelación rápida. • Gire el control del congelador a un ajuste más tibio. Espere 24 horas hasta que la temperatura se estabilice. • Es normal que el congelador se enfríe demasiado mientras el fabricante automático de hielo está encendido. • Desactive la función de hielo rápido.
La temperatura del refrigerador es demasiado fría. La temperatura del congelador es satisfactoria.	<ul style="list-style-type: none"> • El control del refrigerador está en un ajuste demasiado frío. 	<ul style="list-style-type: none"> • Gire el control del refrigerador a un ajuste más tibio. Espere 24 horas hasta que la temperatura se estabilice.
Los alimentos almacenados en los cajones se congelan.	<ul style="list-style-type: none"> • El control del refrigerador está en un ajuste demasiado frío. 	<ul style="list-style-type: none"> • Vea la solución anterior.
Los alimentos almacenados en el cajón Cool Zone (zona fría) se congelan (modelos selectos).	<ul style="list-style-type: none"> • El control de la temperatura del cajón Cool Zone (zona fría) está en un ajuste demasiado frío. 	<ul style="list-style-type: none"> • Cambie el control de temperatura del cajón Cool Zone (zona fría) a un ajuste más alto. La carne debe ser almacenada a temperaturas justo por debajo del punto de congelación, para prolongar el período de frescura. Es normal que se formen cristales de hielo por el contenido de humedad de la carne.

Las temperaturas son demasiado tibias

Problema	Posible causa	Solución común
La temperatura interna del congelador o refrigerador es demasiado tibia.	<ul style="list-style-type: none"> Las puertas se abren con demasiada frecuencia o durante demasiado tiempo. La puerta está levemente abierta. 	<ul style="list-style-type: none"> Cada vez que se abre la puerta, entra aire caliente en el refrigerador. Abra la puerta con menor frecuencia. Consulte el apartado "Apertura/cierre de puertas/cajones" en la sección "Problema".
Temperatura interna del congelador demasiado tibia. La temperatura del refrigerador es satisfactoria.	<ul style="list-style-type: none"> El control del congelador está en un ajuste demasiado tibio. 	<ul style="list-style-type: none"> Cambie el control del congelador a un ajuste más frío. Espere 24 horas hasta que la temperatura se estabilice.
La temperatura interna del refrigerador es demasiado tibia. Temperatura satisfactoria del congelador.	<ul style="list-style-type: none"> El control del refrigerador está en un ajuste demasiado tibio. 	<ul style="list-style-type: none"> Cambie el control del refrigerador a un ajuste más frío. Espere 24 horas hasta que la temperatura se estabilice.
La temperatura del cajón Cool Zone (zona fría) o del cajón Custom Temp ^{MC} es demasiado alta (modelos selectos).	<ul style="list-style-type: none"> El control de la temperatura está en un ajuste demasiado tibio. 	<ul style="list-style-type: none"> Gire el control de temperatura a un ajuste más frío.

Agua/humedad/escarcha dentro del refrigerador

Problema	Posible causa	Solución común
Se acumula humedad dentro de las paredes interiores del refrigerador.	<ul style="list-style-type: none"> El ambiente es húmedo y caluroso. La puerta está levemente abierta. La puerta se abre con demasiada frecuencia o por demasiado tiempo. Hay envases abiertos en el interior. 	<ul style="list-style-type: none"> La velocidad de acumulación de escarcha y de condensación interna aumenta. Consulte el apartado "Apertura/cierre de puertas/cajones" en la sección "Problema". Abra la puerta con menor frecuencia para permitir que la temperatura interna se estabilice. Mantenga los envases tapados.
Se acumula agua en la parte inferior de la tapa del cajón.	<ul style="list-style-type: none"> Las verduras contienen y emiten humedad. 	<ul style="list-style-type: none"> La presencia de humedad en la parte inferior de la cubierta no es inusual. Cambie el control de humedad (modelos selectos) a un ajuste menor.
Se acumula humedad en el fondo del cajón.	<ul style="list-style-type: none"> El agua de frutas y verduras lavadas se escurre dentro del cajón. Se guardan las frutas y verduras más allá de su madurez. 	<ul style="list-style-type: none"> Escurra y deje secar los alimentos antes de introducirlos en el cajón. La acumulación de agua en el fondo del cajón es normal. Retire con frecuencia frutas y verduras viejas, especialmente si comienzan a pudrirse.
Se acumula humedad en el exterior del refrigerador o entre las puertas.	<ul style="list-style-type: none"> El ambiente es húmedo. La puerta está levemente abierta, lo que hace que el aire frío del interior del refrigerador entre en contacto con el aire caliente del exterior. 	<ul style="list-style-type: none"> Esto es normal en ambientes húmedos. Cuando la humedad del ambiente se reduzca, la acumulación de humedad en el refrigerador desaparecerá. Consulte el apartado "Apertura/cierre de puertas/cajones" en la sección "Problema".

GARANTÍA DEL REFRIGERADOR *Su refrigerador está protegido por esta garantía*

	PERÍODO DE LA GARANTÍA	A TRAVÉS DE NUESTRAS AGENCIAS DE SERVICIO AUTORIZADAS, NOS COMPROMETEMOS A:	EL CONSUMIDOR SERÁ RESPONSABLE DE:
GARANTÍA COMPLETA DE UN AÑO	Un año a partir de la fecha original de compra.	Pagar todos los costos de reparación o reemplazo de cualquier pieza de este electrodoméstico que resulte defectuosa en materiales o mano de obra. Esto no incluye los cartuchos filtrantes originales y de repuesto del filtro de hielo y agua (si viene equipado). Los cartuchos originales y de repuesto tienen una garantía de 30 días (sólo las piezas).	Los costos de las llamadas de servicio técnico que se enumeran en las RESPONSABILIDADES NORMALES DEL CONSUMIDOR.*
GARANTÍA LIMITADA DEL 2° AL 5° AÑO (revestimiento del gabinete y sistema sellado)	Del segundo al quinto año a partir de la fecha original de compra.	Reparar o reemplazar cualquier pieza del revestimiento de la carcasa o del sistema de refrigeración sellado (compresor, condensador, evaporador, secador o tuberías) que estén defectuosas en material o mano de obra.	Los costos del envío y la entrega del electrodoméstico que se requieran debido al servicio. Los costos de la mano de obra, piezas y transporte del servicio que no se relacionen con el revestimiento del gabinete o con el sistema de refrigeración sellado.
GARANTÍA LIMITADA (aplicable al estado de Alaska)	Los períodos de tiempo que se indican arriba.	Aplican todas las cláusulas de las garantías completas mencionadas anteriormente, así como todas las exclusiones enumeradas a continuación.	Los gastos por el transporte del técnico al domicilio y cualquier otro gasto por recoger o entregar el electrodoméstico por concepto de servicio.

En los EE.UU., su electrodoméstico está garantizado por Electrolux Home Products, Inc. No autorizamos a ninguna persona para que cambie ninguna de nuestras obligaciones bajo esta garantía ni tampoco agregue ninguna otra. Nuestras obligaciones de servicio y piezas bajo esta garantía deben ser llevadas a cabo por nosotros o por una agencia de servicio autorizada de Electrolux Home Products, Inc. En Canadá, su electrodoméstico está garantizado por Electrolux Canada Corp.

***RESPONSABILIDADES NORMALES DEL CONSUMIDOR** Esta garantía sólo se aplica a productos de uso doméstico y el consumidor es responsable de los puntos que se enumeran a continuación:

1. Uso correcto del electrodoméstico de acuerdo con las instrucciones proporcionadas con el producto.
2. Instalación correcta realizada por un técnico autorizado, de acuerdo con las instrucciones proporcionadas con el electrodoméstico y de acuerdo con los códigos (normas) locales de gas, electricidad y/o plomería.
3. La conexión adecuada a un suministro eléctrico puesto a tierra de suficiente voltaje, el reemplazo de los fusibles quemados y la reparación de las conexiones sueltas o defectuosas del cableado de su vivienda.
4. Los gastos necesarios para hacer accesible el electrodoméstico a la hora de repararlo; por ejemplo, la retirada de accesorios/adornos, alacenas, estanterías, etc., que no formaban parte del electrodoméstico en el momento en que salió de la fábrica.
5. Daños al acabado después de la instalación.
6. Reemplazo de bombillas o tubos fluorescentes (en los modelos con estas características).

***EXCLUSIONES**

Esta garantía no cubre lo siguiente:

1. DAÑOS EMERGENTES O DERIVADOS DEL MAL USO DEL PRODUCTO, POR EJEMPLO DAÑOS A LA PROPIEDAD, ASÍ COMO GASTOS DERIVADOS OCASIONADOS POR EL INCUMPLIMIENTO DE ESTA GARANTÍA ESCRITA O DE CUALQUIER GARANTÍA IMPLÍCITA.

Nota: algunos estados no permiten excluir o limitar los daños emergentes o incidentales, por lo tanto esta limitación o exclusión puede no ser aplicable en su caso.

2. Las solicitudes de servicio técnico que no involucren el funcionamiento defectuoso ni los defectos de materiales o de mano de obra o debidas a un uso doméstico incorrecto del electrodoméstico. El consumidor deberá pagar dichas solicitudes de servicio técnico.
3. Daños causados por reparaciones realizadas por personas que no pertenezcan a Electrolux Home Products, Inc. o a Electrolux Canada Corp. o que no sean sus técnicos autorizados; por el uso de piezas que no sean repuestos genuinos Electrolux, que hayan sido obtenidos de personas que no sean técnicos autorizados, o por causas externas tales como abuso, mal uso, suministro eléctrico inadecuado o casos fortuitos.
4. Productos a los que se les quitaron o alteraron los números de serie originales y que no pueden determinarse con facilidad.

SI SE REQUIERE SERVICIO TÉCNICO

Conserve la factura de compra, el recibo de entrega o algún otro registro de pago apropiado. La fecha del recibo establece la duración de la garantía, en caso de que se necesiten realizar reparaciones. Si se realiza una reparación, es conveniente obtener y conservar todos los recibos de dicho servicio. Esta garantía escrita le otorga derechos legales específicos. Es posible que Ud. también tenga otros derechos que varían de un estado a otro. Los servicios de reparación técnica bajo esta garantía pueden obtenerse poniéndose en contacto con Electrolux Home Products, Inc. o Electrolux Canada Corp.

Esta garantía es válida solamente en los 50 estados de los EE.UU., Puerto Rico y Canadá. Las características o especificaciones descritas o ilustradas están sujetas a cambios sin previo aviso. Todas las garantías son otorgadas por Electrolux Home Products, Inc. En Canadá, su electrodoméstico está garantizado por Electrolux Canada Corp.

EE. UU.

1-877-435-3287

Electrolux Major Appliances North America

P.O. Box 212378

Augusta, GA 30907

Canadá

1-800-265-8352

Electrolux Canada Corp.

5855 Terry Fox Way

Mississauga, Ontario, L5V 3E4