

Use & Care Guide

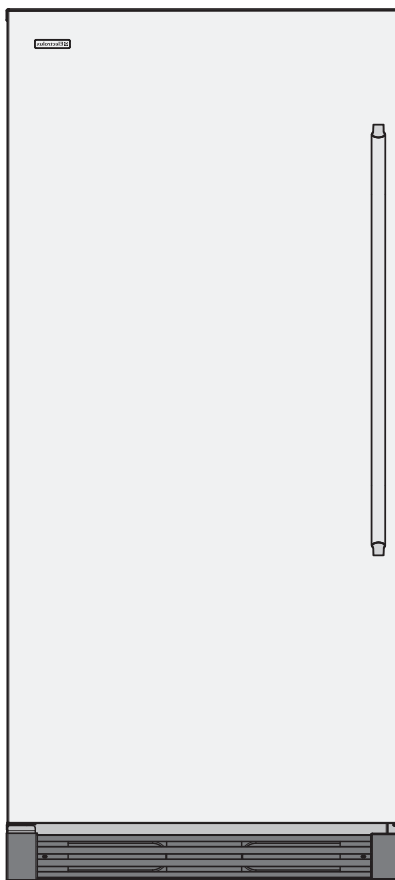
Freezer

Guía de Uso y Cuidado

Congelador

Guide d'utilisation et d'entretien

Congélateur



 **Electrolux**

2 Búsqueda de la información

Lea y guarde esta guía

Gracias por elegir Electrolux, nuestra nueva marca premium de electrodomésticos. Esta Guía de uso y cuidado es parte de nuestro compromiso con la satisfacción del cliente y la calidad del producto durante la vida útil de su nuevo electrodoméstico.

Mantenga un registro para referencia rápida

Fecha de compra

Número de modelo Electrolux

Número de serie Electrolux

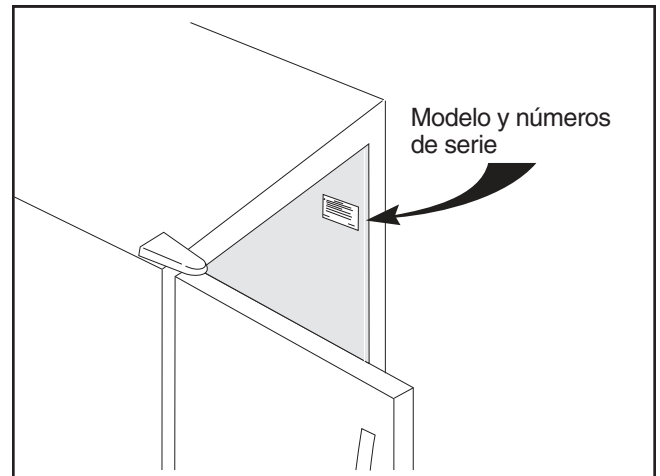
NOTA

El registro del producto permite que Electrolux tenga mayor capacidad para prestarle servicio. Puede registrarse en línea en www.electroluxappliances.com o enviando su Tarjeta de registro de producto por correo.

¿Preguntas?

Para obtener asistencia telefónica gratuita en EE. UU. y Canadá:
1-877-4ELECTROLUX (1-877-435-3287)
Para soporte en línea e información del producto visite:
<http://www.electroluxappliances.com>

© 2010 Electrolux Home Products, Inc.
10200 David Taylor Drive
Charlotte, NC 28262



Índice


Búsqueda de la información.....	2
Seguridad	3
Descripción general de las funciones.....	5
Instalación	6
Instalación de las manijas de las puertas.....	7
Nivelado	7
Extracción de la puerta y control de temperatura	9
Control electrónico.....	10
Alarmas.....	11
Modo Sabbath y filtro de aire.....	12
Iluminación Luxury Design™	13
Suministro de agua	13
Conexión del suministro de agua al congelador	14
Servicio de hielo	15
Componentes de almacenamiento.....	16
Almacenamiento de alimentos y ahorro de energía ...	18
Cuidado y limpieza.....	18
Información de la garantía	20
Soluciones a problemas comunes	21
Lista de verificaciones de instalación.....	22

Instrucciones importantes para la seguridad

Precauciones de seguridad

No intente instalar u operar su unidad hasta que haya leído las precauciones de seguridad en este manual. Los elementos de seguridad en este manual están etiquetados con Peligro, Precaución o Atención, basados en el tipo de riesgo.

Definiciones

 Este es el símbolo de las alertas de seguridad. Se usa para advertirle sobre posibles riesgos de lesiones personales. Obedezca todos los mensajes de seguridad que lleven este símbolo para evitar posibles lesiones o la muerte.

PELIGRO

Una indicación de PELIGRO representa una situación inminentemente peligrosa que, si no se evita, tendrá como resultado la muerte o una lesión grave.

ADVERTENCIA

Una indicación de ADVERTENCIA representa una situación potencialmente peligrosa que, si no se evita, podrá tener como resultado la muerte o una lesión grave.

ATENCIÓN

Una indicación de ATENCIÓN representa una situación potencialmente peligrosa que, si no se evita, puede tener como resultado una lesión leve o moderada.

IMPORTANTE

Indica información de instalación, operación o mantenimiento que es importante pero no se relaciona con ningún peligro.

Seguridad general

ADVERTENCIA

Lea todas las instrucciones de seguridad antes de utilizar su nuevo congelador.

- No guarde ni use gasolina u otros líquidos inflamables cerca de este o cualquier otro electrodoméstico. Lea las etiquetas del producto para obtener advertencias con respecto a inflamabilidad u otros peligros.
- No opere el congelador en presencia de vapores explosivos.
- Evite el contacto con cualquier pieza móvil del productor automático de hielo.
- Quite todas las grapas de la caja para evitar lesiones. Las grapas también pueden dañar el acabado si entran en contacto con otros electrodomésticos o muebles.

Seguridad de los niños

Materiales de embalaje:

- Las cajas de embalaje cubiertas con alfombras, colchas, láminas de plástico o revestimiento elástico pueden quedar herméticamente cerradas y producir asfixia rápidamente.
- Destruya o recicle la caja y las bolsas de plástico del producto, y cualquier otro material de embalaje exterior inmediatamente después de abrir la caja del congelador. Nunca se debe permitir que los niños jueguen con estos artículos.

Sofocamiento y riesgo de que los niños queden atrapados

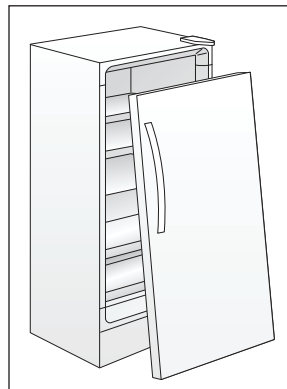
- Estos problemas no han quedado en el pasado. Ya sea que estén descartados, abandonados o almacenados temporalmente (incluso por unas pocas horas), los congeladores y refrigeradores descuidados son peligrosos. Tome las precauciones listadas debajo.

Eliminación correcta de refrigeradores o congeladores

Es muy importante que se apliquen métodos responsables de reciclaje o eliminación de electrodomésticos. Consulte a su empresa de servicios públicos o visite www.recyclemyoldfridge.com para obtener más información sobre la forma de desechar su refrigerador viejo.

Antes de reciclar o desechar su antiguo refrigerador o congelador:

- Quite las puertas.
- Deje los estantes y canastos en su lugar para que los niños no puedan meterse adentro fácilmente.
- Haga retirar el refrigerante y el aceite del compresor por un técnico de servicio calificado.



Información eléctrica

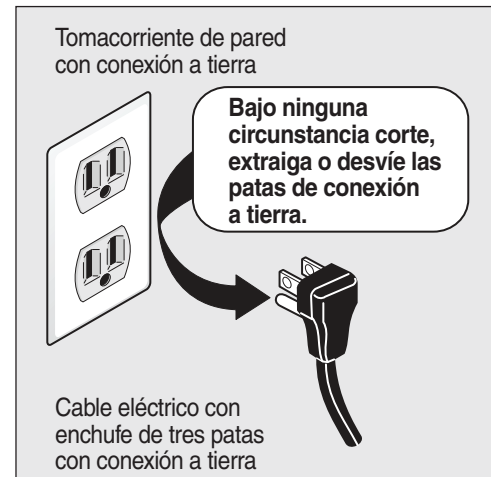
ADVERTENCIA

Debe seguir estos lineamientos para asegurarse de que los mecanismos de seguridad de su refrigerador funcionen correctamente.

- El congelador debe estar enchufado en un tomacorriente eléctrico de 115 voltios, 60 Hz, CA solamente, no GFCI, donde no puede haber enchufado ningún otro aparato. El cable eléctrico del artefacto viene con un enchufe de tres patas con conexión a tierra, para protegerlo contra el peligro de las descargas eléctricas. Debe enchufarse directamente en un tomacorrientes de tres patas con conexión a tierra adecuada. El tomacorrientes debe estar instalado de acuerdo con los códigos y las ordenanzas locales. Consulte a un electricista calificado. No use un prolongador o un enchufe adaptador.
- Si el cable eléctrico está dañado, debe ser reemplazado por el fabricante, un técnico de servicio o cualquier otra persona calificada.
- Nunca tire del cable para desenchufar el congelador. Sujete siempre el enchufe con firmeza y sáquelo directamente del tomacorrientes para evitar daños en el cable eléctrico.
- Para evitar una descarga eléctrica, desenchufe el congelador antes de limpiar y antes de reemplazar una lámpara o una luz LED.
- Puede haber problemas de funcionamiento si se presentan variaciones de 10% o más en el voltaje. Si se pone el congelador en funcionamiento con energía insuficiente, se puede dañar el compresor. Este daño no está cubierto por la garantía.
- No enchufe la unidad en un tomacorrientes activado por un interruptor de pared ni tire del cable para evitar que el congelador se apague por accidente.

IMPORTANTE

Para desconectar la energía de la unidad, desenchúfela o cambie el interruptor que suministra energía a la unidad a la posición de apagado.

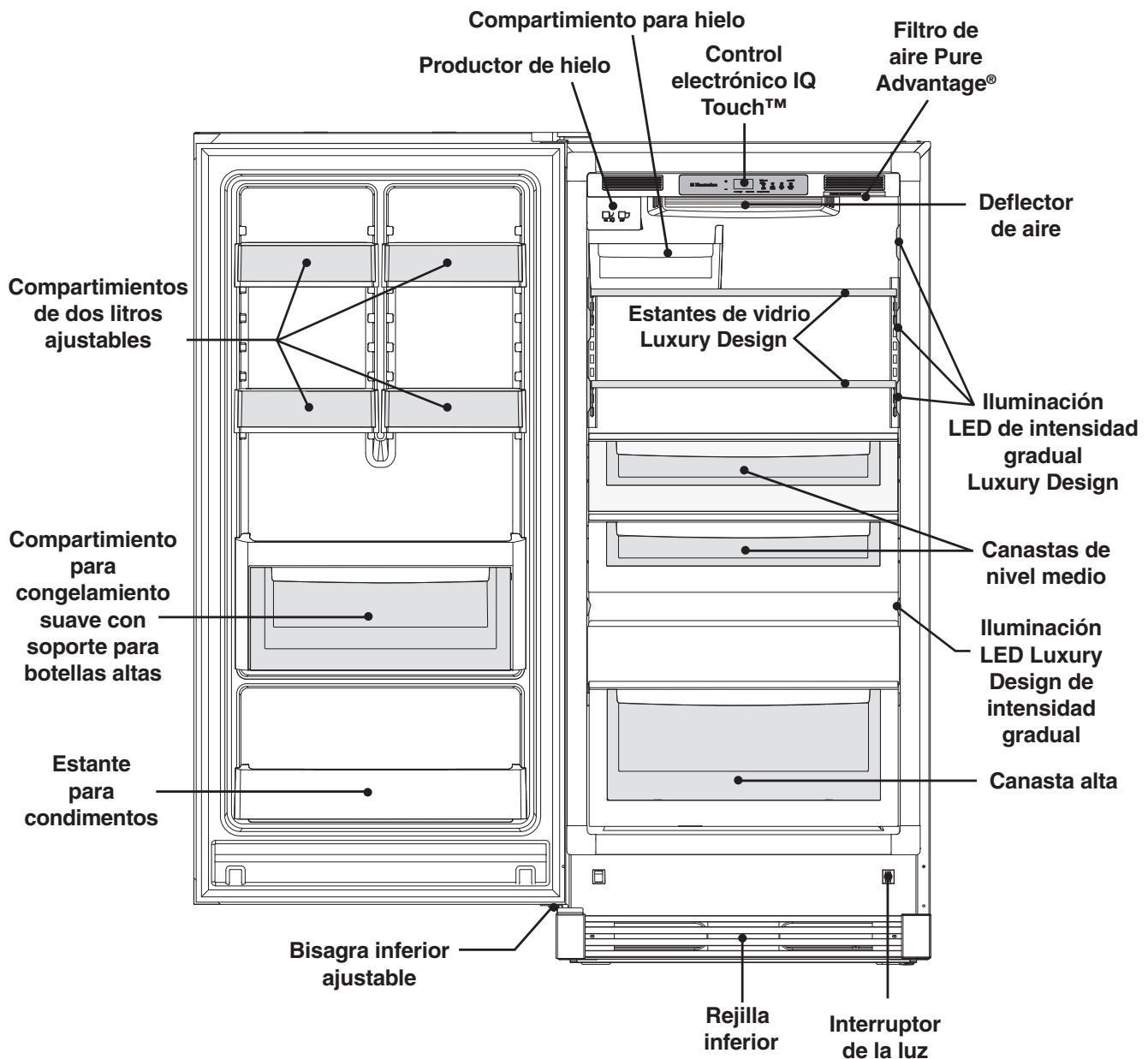


Comprensión de funciones y términos

Su congelador Electrolux está diseñado para su máxima comodidad y flexibilidad de almacenamiento. La siguiente ilustración tiene por objeto ayudarlo a familiarizarse con las características y la terminología del producto.

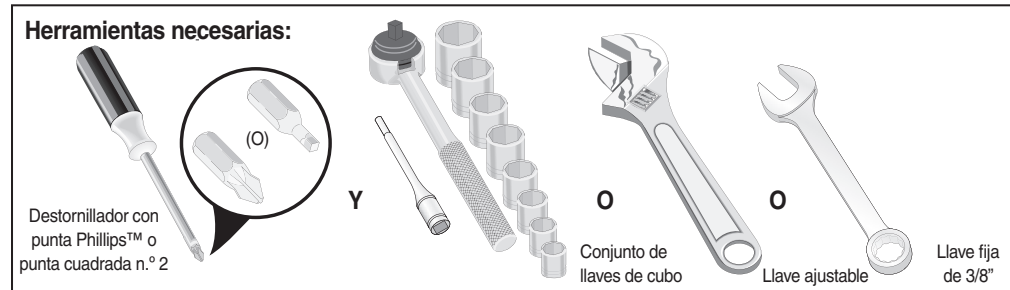
NOTA

Las características pueden variar según el modelo.



Herramientas necesarias

Necesita las siguientes herramientas:



Esta "Guía de uso y cuidado" le ofrece instrucciones generales de instalación y operación de su modelo. Recomendamos utilizar un profesional de servicio o contratista de cocina para instalar su congelador. Use el congelador únicamente de acuerdo con las instrucciones de esta Guía. **Antes de encender el congelador, siga estos primeros pasos importantes.**

Ubicación

- Seleccione un lugar que esté cerca de un tomacorrientes eléctrico no GFCI con conexión a tierra. **No** use un prolongador o un enchufe adaptador.
- De ser posible, coloque el congelador alejado de la luz solar directa y lejos de la cocina, el lavavajillas u otras fuentes de calor.
- El congelador debe instalarse en un suelo nivelado y lo suficientemente firme como para soportar el peso de un congelador completamente lleno.
- En el caso de los modelos con productor automático de hielo, se debe tener en cuenta la ubicación del suministro de agua.

⚠ ATENCIÓN

NO instale el congelador donde la temperatura bajará a menos de 40 °F (13 °C) o se elevará por encima de 110 °F (43 °C). El compresor no podrá mantener las temperaturas adecuadas dentro del congelador.

NO bloquee la rejilla inferior en la parte frontal inferior del congelador. Es esencial una circulación de aire suficiente para el funcionamiento adecuado de su congelador.

☰ NOTA

Las paredes exteriores del congelador pueden calentarse a medida que el compresor trabaja para transferir calor desde el interior. Se pueden esperar temperaturas de hasta 30 °F más cálidas que la temperatura ambiente.

Instalación

- Debe dejar los siguientes espacios para facilitar la instalación, la circulación correcta del aire, y las conexiones eléctricas y de las tuberías de agua.

Lados	3/8 pulgadas (9,5 mm)
Atrás y arriba	1 pulgada (25,4 mm)

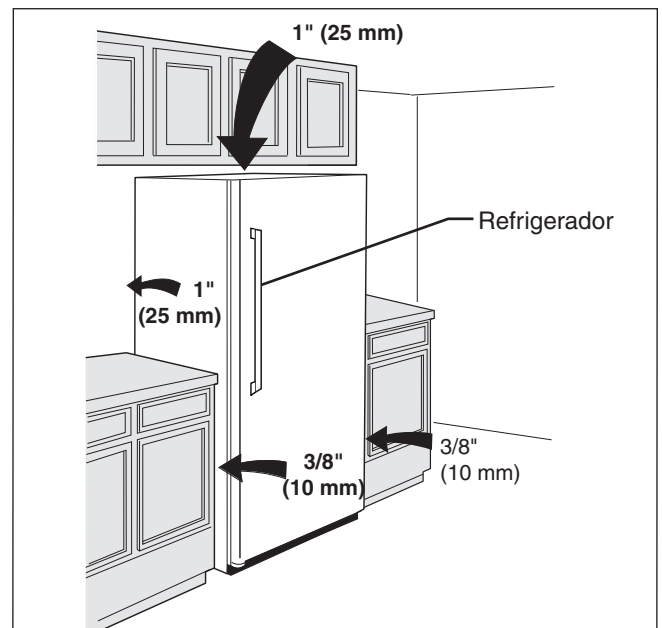
- Deje lugar para el kit de molduras en caso de que se instale con la unidad.

☰ NOTA

Si su congelador se instala con la bisagra de la puerta contra una pared, es posible que tenga que dejar un espacio adicional para que la puerta pueda abrirse con mayor amplitud.

☰ NOTA

Las puertas del congelador están diseñadas para cerrarse solas cuando están abiertas con una apertura de 20 grados.

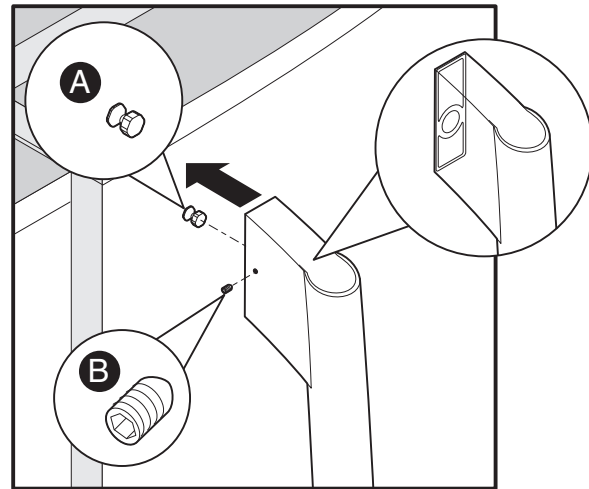


Montaje de las manijas de las puertas Instrucciones

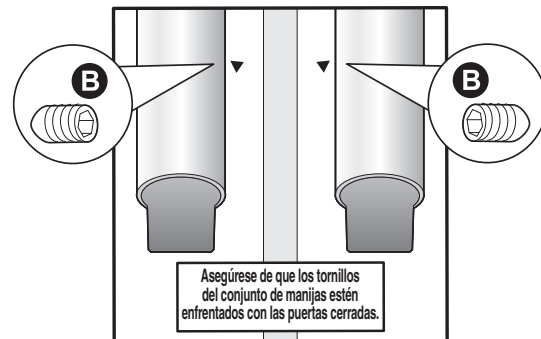
1. Retire la manija de la caja y de cualquier otro embalaje protector.
2. Ubique las tapas de los extremos de la manija del congelador sobre los pernos de tope superiores e inferiores instalados previamente (A) que se aseguran a la puerta, verificando que los orificios para los tornillos de sujeción estén mirando hacia el lado exterior de la puerta, si es una instalación de unidad simple, o hacia la puerta del refrigerador (si se instala el refrigerador apropiado)
3. Mientras mantiene firmemente asegurada la manija a la puerta, ajuste los tornillos de sujeción Allen inferiores y superiores (B) con la llave Allen suministrada.
4. Repita los pasos 2 y 3 para instalar la manija del refrigerador (si se instala el refrigerador apropiado). Asegúrese de que los orificios para los tornillos se encuentren mirando hacia la puerta del congelador.

NOTA

Todos los tornillos deben ajustarse y ligarse al ras (el tornillo de tipo Allen debe ubicarse justo por debajo de la superficie de la tapa del extremo) de la tapa del extremo de la manija. Las tapas del extremo deben girarse hasta que queden ajustadas a las puertas del congelador sin ninguna separación.



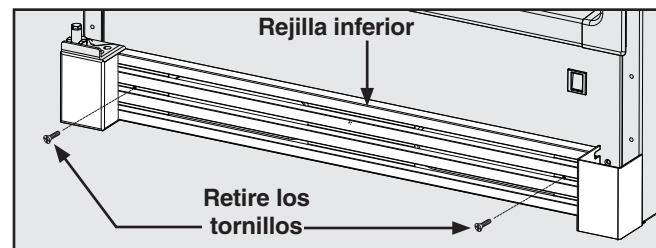
Instalación de unidad simple



Instalación de las manijas de las puertas del congelador y del refrigerador del mismo modelo

Extracción de la rejilla inferior

Para retirar la rejilla inferior, utilice un destornillador Phillips y retire los dos tornillos que sostienen la rejilla inferior al gabinete. Luego retire la rejilla de la unidad.



Nivelado

- El congelador debe tener todas las esquinas inferiores apoyadas firmemente sobre un suelo sólido.
- El suelo debe ser lo suficientemente fuerte como para soportar un congelador totalmente cargado.
- Es MUY IMPORTANTE nivelar su congelador para que funcione adecuadamente. Si el congelador no se nivela durante la instalación, la puerta puede desalinearse y no cerrar o sellar adecuadamente, causando problemas de humedad, enfriamiento o aparición de escarcha.

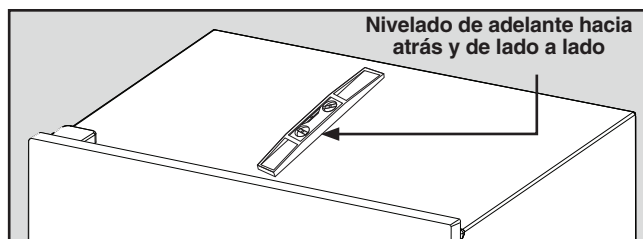
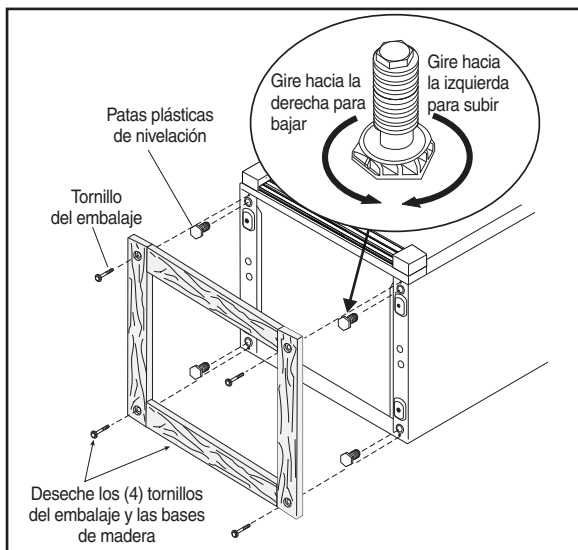
Las instrucciones de nivelado continúan en la página siguiente.

Para nivelar el congelador:

Mientras la unidad está apoyada sobre su parte posterior para retirar el patín de madera, observe la ubicación de los cuatro (4) niveladores de patas instalados en cada esquina. Estos niveladores de patas se utilizarán para nivelar el congelador y ajustar la altura. Use un nivel de carpintero para nivelar el congelador desde adelante hacia atrás y de lado a lado.

NOTA

Asegúrese de dejar espacio para el kit de nivelación y molduras si se instalará con la unidad.



Instrucciones de nivelado para concordancia del par Refrigerador alto / Congelador alto:

- Nivele la puerta de la primera unidad utilizando los cuatro niveladores y deslice la unidad hasta su lugar. Vuelva a comprobar el nivel y ajuste de ser necesario.
- Mida la distancia desde el suelo hasta la parte inferior de la puerta en la primera unidad. Ajuste y nivele la segunda unidad de modo que la altura de la puerta coincida.
- **Ajustes de nivel de las patas:**
- Una vuelta completa de los cuatro niveladores de las patas elevará la puerta en 5/32".

- Deslice la segunda unidad a su lugar dejando un espacio mínimo de 3/16" entre las unidades a fin de que quede espacio para la apertura de las puertas.
- Es posible que este último paso requiera que se extraiga la segunda unidad al menos una vez para alinear adecuadamente las unidades en una aplicación "incorporada".

Nivelado de la puerta con bisagra ajustable

Utilice el ajuste de la bisagra inferior para ajustar la altura de la puerta y para el espaciado final del gabinete. Utilice una llave o llave de cubo de 7/16 pulgadas para ajustar el tornillo en la parte de abajo de la bisagra inferior.

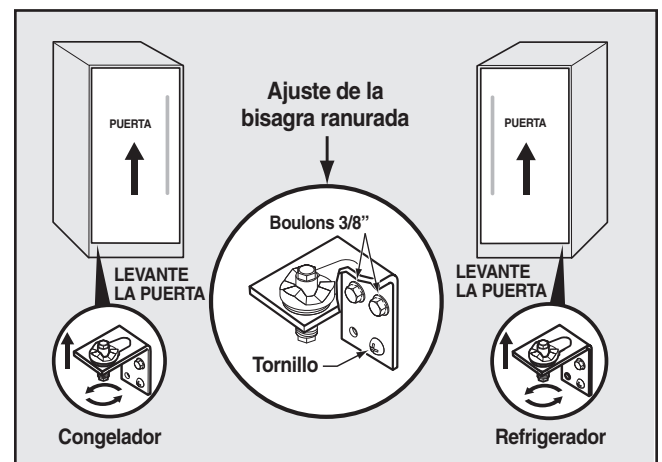
Ajuste de las puertas para concordancia del par Refrigerador alto / Congelador alto

Las puertas también pueden ajustarse de lado a lado con la bisagra ranurada para alinear las puertas en forma paralela. Afloje los dos pernos con una llave de 3/8" y un tornillo con el destornillador Phillips. Gire las puertas hasta que se encuentren paralelas, luego vuelva a ajustar los tornillos de manera segura. (Vea la ilustración de abajo.)

Ajuste de la bisagra inferior para nivelar las puertas del par Refrigerador alto / Congelador alto

Para nivelar las puertas mediante la bisagra inferior ajustable (algunos modelos):

1. Si la puerta del refrigerador está más abajo que la del congelador, eleve la primera girando el tornillo de ajuste en el sentido de las agujas del reloj con una llave de cubo de 7/16 pulgadas. (Vea la ilustración.)
2. Si la puerta del congelador está más abajo que la del refrigerador, eleve la puerta del congelador girando el tornillo de ajuste en el sentido de las agujas del reloj con una llave de cubo de 7/16 pulgadas. (Vea la ilustración.)



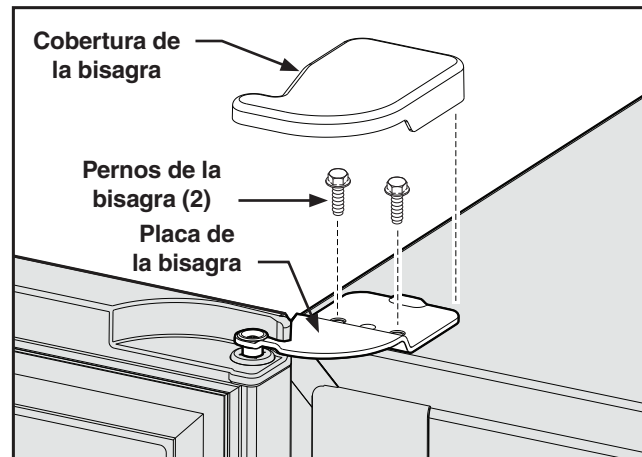
Extracción de la puerta

Si se debe retirar la puerta:

ATENCIÓN

Las puertas son pesadas. Se recomienda que dos personas retiren o reemplacen el ensamble de la puerta del gabinete.

- Desenchufe la unidad o cambie el interruptor que suministra energía a la unidad a la posición de apagado.
- Retire la cobertura plástica de la bisagra superior.
- Mantenga la puerta en su lugar mientras retira la bisagra superior del gabinete.
- Retire los dos pernos de cabeza hexagonal de 3/8" de la bisagra superior con una llave o llave de cubo de 3/8".
- Eleve la puerta y empuje hacia arriba y hacia afuera del gabinete hasta liberarla del eje de la bisagra inferior montado en el frente del gabinete.
- Para reemplazar la puerta, invierta los procedimientos de arriba y ajuste firmemente todos los tornillos para evitar el deslizamiento de la bisagra.



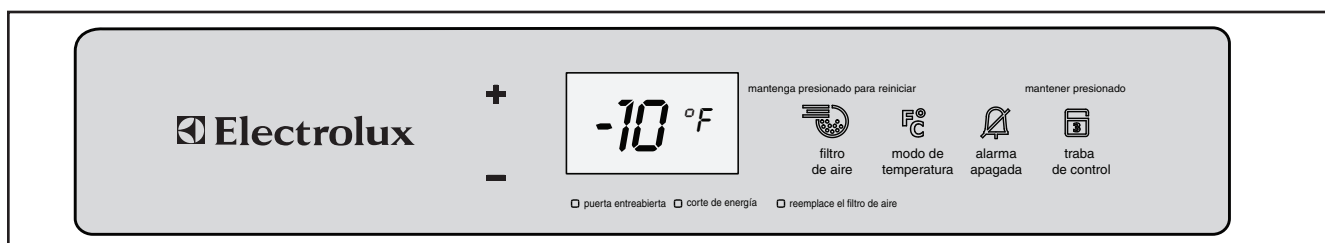
Configuración del control electrónico IQ Touch™

PERÍODO DE ENFRIADO

A fin de lograr un almacenamiento seguro de los alimentos, deje pasar cuatro (4) horas para que el congelador se enfríe completamente. El congelador trabajará de manera continua durante las primeras horas.

CONTROL ELECTRÓNICO IQ TOUCH™

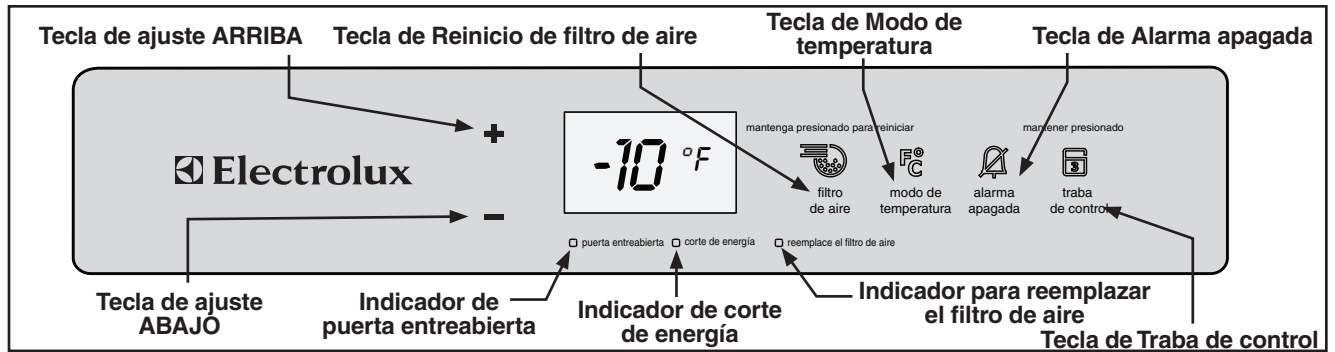
El control electrónico IQ Touch™ se encuentra ubicado dentro del congelador. La temperatura está predeterminada de fábrica para brindar temperaturas satisfactorias para el almacenamiento de alimentos. Sin embargo, el control de temperatura se puede regular a fin de ofrecer diferentes temperaturas para su satisfacción personal.



Para regular la configuración de temperatura, en el panel de control presione la tecla ARRIBA (+) para temperatura más cálida y la tecla ABAJO (-) para temperatura más fría. Espere varias horas entre los ajustes para que la temperatura se estabilice. El congelador se puede regular entre -10 °F (-23 °C) y 10 °F (-12 °C). Al presionar la tecla MODO DE TEMPERATURA, la pantalla de temperatura cambiará entre °F y °C.

Para apagar el congelador, presione la tecla ARRIBA (+) hasta que aparezca la configuración de temperatura más cálida de 10 °F (-12 °C) en la pantalla. Luego presione la tecla ARRIBA (+) tres (3) veces en menos de tres (3) segundos para apagar el congelador. La palabra "APAGADO" se desplazará por la pantalla. Para volver a encender la unidad, presione la tecla ABAJO tres (3) veces en menos de tres (3) segundos. El control exhibirá entonces "10 °F (-12 °C)" y se puede regular en la temperatura deseada.

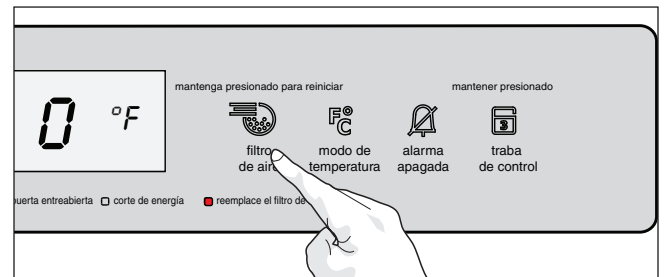
10 Control electrónico



Funciones del control electrónico IQ Touch™

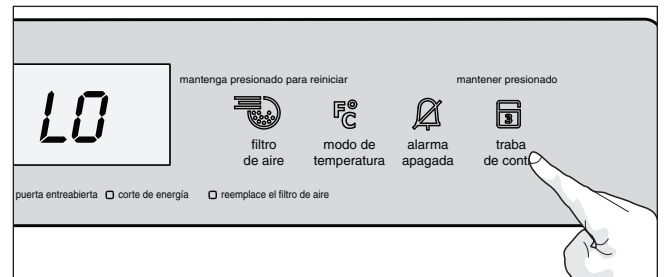
Reemplace el filtro de aire

Cuando el LED de “REEMPLACE EL FILTRO DE AIRE” es de color amarillo, se debe cambiar el filtro de aire. El control señalará el reemplazo de filtro de aire luego de 3600 horas de operación del refrigerador. Luego de reemplazar el filtro de aire, reinicie el temporizador de filtro de aire presionando la tecla de FILTRO DE AIRE durante 3 segundos. El LED de REEMPLACE EL FILTRO DE AIRE se iluminará de color verde durante tres (3) segundos, confirmando el reinicio del temporizador.



Traba de control

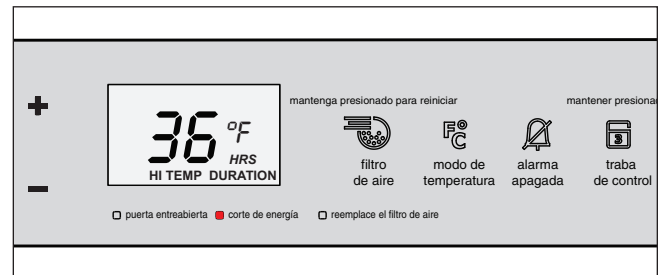
Para deshabilitar las teclas en el control, comience presionando la tecla de TRABA DE CONTROL durante tres segundos hasta que se exhiba “LO” durante 1 segundo. Con el control bloqueado, cuando se presionan las teclas en el panel de control, aparecerá “LO”. Para desbloquear el control, presione la tecla TRABA DE CONTROL durante tres segundos. En la pantalla, aparecerá “UL” durante un segundo.



Corte de energía

La luz indicadora de CORTE DE ENERGÍA le informa que debido a un corte de energía, la temperatura del gabinete excedió los 23 °F (-5 °C). Si el corte de energía duró más de una (1) hora, la pantalla alterna entre exhibir la duración del corte de energía (Horas y LED DE DURACIÓN se iluminan en la pantalla) y la temperatura del gabinete (°F o °C se ilumina) cada ½ segundo. Esta característica de seguridad le ayudará a determinar qué acción de alimento deteriorado tomar.

La luz indicadora de Corte de energía y la pantalla de duración se pueden apagar presionando la tecla Alarma apagada.



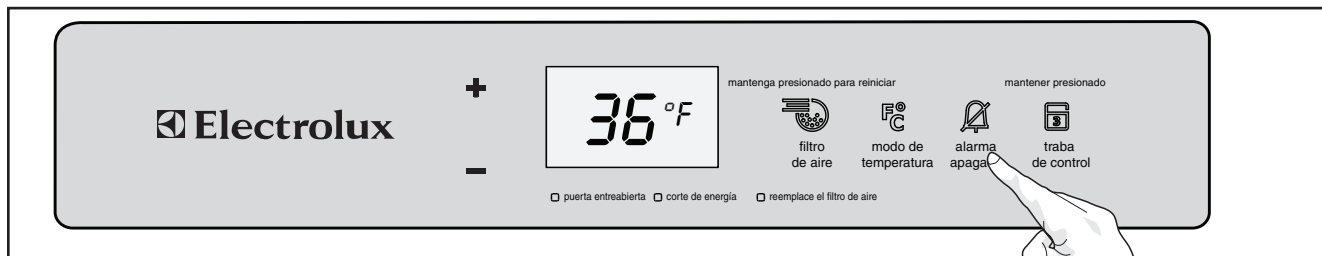
Alarmas

Existen cuatro condiciones posibles que causarán que suene el tono de alarma.

Alarma de temperatura elevada

Si la temperatura dentro del gabinete supera los 23 °F (-5 °C) durante 1 hora o más de funcionamiento normal, se iluminará el LED de TEMPERATURA ELEVADA, sonará la Alarma de TEMPERATURA ELEVADA y la temperatura del gabinete aparecerá en pantalla. El LED y la alarma de temperatura permanecerán activos hasta que la temperatura del gabinete sea inferior a 23 °F (-5 °C).

La alarma audible puede apagarse presionando la tecla ALARMA APAGADA.



Alarma de puerta entreabierta

Apagado de la alarma

Esta alarma sonará para alertarlo de que la puerta ha estado abierta durante 5 minutos o más. El LED DE PUERTA ENTREABIERTA se iluminará y sonará la alarma audible hasta que la puerta se cierre.

La alarma audible puede apagarse presionando la tecla ALARMA APAGADA o cerrando la puerta. Si la puerta permanece entreabierta durante 15 minutos, la luz interna se apagará.

Alarma de error del sensor de temperatura

La alarma de sensor le indica que existe un problema con un sensor de temperatura. La alarma audible sonará después de una (1) hora y la pantalla alternará entre "E8" o "E9" y -10 °F (-23 °C) a intervalos de ½ segundo.

El control luego entrará en un modo en el que el congelador funciona manteniendo la temperatura del gabinete configurada de fábrica.

La alarma audible puede apagarse presionando la tecla ALARMA APAGADA.

Alarma de tecla atascada

La alarma de tecla atascada sonará si el control registra una presión sobre una tecla durante más de 30 segundos. La alarma audible sonará durante un máximo de un minuto y luego se detendrá automáticamente. La pantalla alternará entre "E7" y -10 °F (-23 °C) a intervalos de ½ segundo y el control hará que el congelador funcione de manera continua hasta que se resuelva el problema.

La alarma audible puede apagarse presionando la tecla ALARMA APAGADA.

12 Modo Sabbath y filtro de aire

Modo Sabbath

El modo Sabbath es una función que desactiva partes del congelador y los controles según la observancia semanal del Sabbath y de los días festivos religiosos de la comunidad judía ortodoxa.

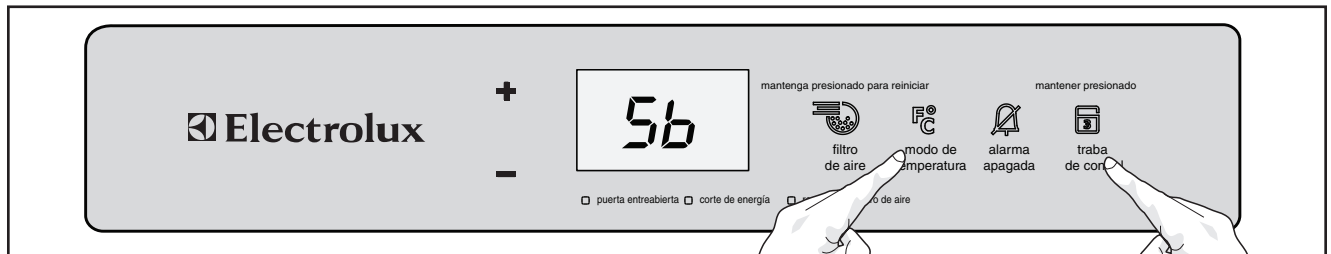
Para iniciar o cancelar el modo Sabbath, mantenga presionadas las teclas de TRABA DE CONTROL y MODO DE TEMPERATURA al mismo tiempo durante (3) segundos. Ahora aparecerá "Sb" en la pantalla y sonará el tono de confirmación. Cuando la energía CA circula mientras el control se encuentra en modo Sabbath, el control ingresa al modo Sabbath automáticamente. Aparecerá nuevamente "Sb" en la pantalla. Mientras esté en modo Sabbath, la pantalla mostrará "Sb".

Para proteger la seguridad de los alimentos, solo permanecerá activa la alarma de TEMPERATURA ELEVADA y tendrá prioridad sobre otras funciones del modo Sabbath.

Para fabricar hielo, el brazo de señal metálico del productor de hielo se debe levantar a la posición de APAGADO y los cubos de hielo se deben fabricar con una bandeja de hielo estándar.



Para obtener mayor asistencia, los lineamientos para la utilización adecuada y una lista completa de modelos con la función Sabbath, visite el sitio web <http://www.star-k.org>.



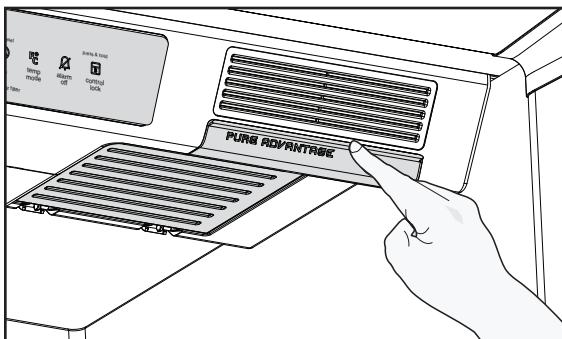
Configuración del modo Sabbath

Filtro de aire Pure Advantage™

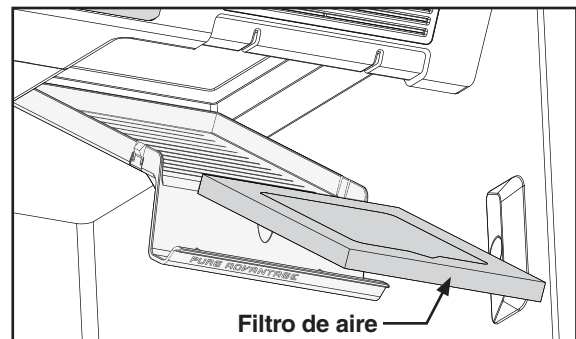
Su nuevo filtro de aire Pure Advantage está ubicado dentro de uno de los compartimientos de la puerta de 2 litros de capacidad. La cubierta de filtro de aire está ubicada en la parte superior derecha de la caja de control. En general, debe cambiar el filtro de aire cada seis meses con la pieza n.º "EAFCBF" para asegurar el filtrado óptimo de los olores del congelador. El repuesto del filtro de aire se puede comprar en el sitio web de Electrolux (<http://www.electroluxappliances.com>) o llamando al número gratuito en EE. UU. y Canadá: 1-877-4ELECTROLUX (1-877-435-3287). El control electrónico está equipado con un Indicador de cambio de filtro para recordarle que debe cambiar su filtro. Vea la página 10.

Para instalar o reemplazar el filtro de aire

- Retire el frente de la cubierta de filtro de aire Pure Advantage™. Esto libera la cubierta inferior abatible para que se abra.
- Retire el filtro viejo y descártelo.
- Desembale el nuevo filtro y ubíquelo dentro de la cubierta inferior abatible de la tapa.
- Empuje la cubierta inferior abatible hacia arriba hasta que la lengüeta se trabe en la posición cerrada.



Cubierta de filtro de aire abierta



Extracción del filtro de aire

Iluminación Luxury Design™

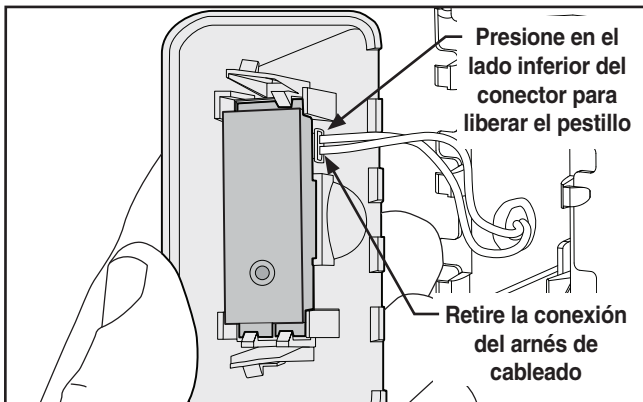
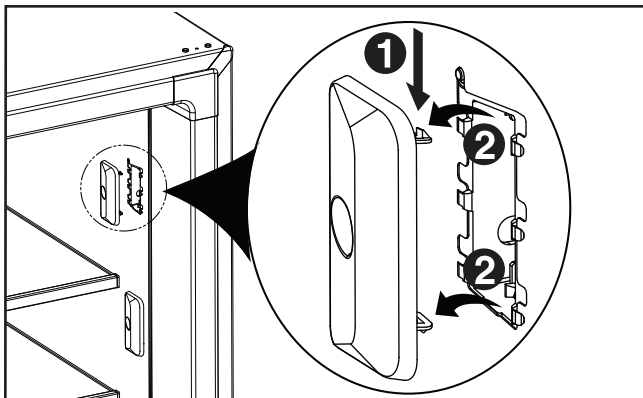
La iluminación del gabinete interior tiene luces LED que se intensifican gradualmente luego de que se abre la puerta.

Para reemplazar un LED:

⚠ ADVERTENCIA

Desenchufe la unidad o apague el interruptor que suministra energía a la unidad antes de cambiar una luz LED.

1. Desenchufe el cable eléctrico o apague el interruptor del suministro eléctrico.
2. Empuje hacia abajo la cubierta del LED y luego empuje hacia afuera del gabinete interior.
3. Desde el interior de la cubierta del LED, retire el conector de arnés de cable presionando en el pestillo con un pequeño destornillador de punta plana. Tire del conector de arnés de cable fuera del LED.
4. Reemplace con un nuevo LED e instálelo en el orden inverso.



Suministro de agua

⚠ ADVERTENCIA

Para evitar descargas eléctricas que pueden provocar la muerte o lesiones personales severas, desconecte el congelador del suministro eléctrico antes de conectar una tubería de suministro de agua al congelador.

⚠ ATENCIÓN

Para evitar daños materiales:

- Se recomienda el uso de tuberías trenzadas de cobre o acero inoxidable para la tubería de suministro de agua. No se recomienda el uso de tubería de suministro de agua de plástico de ¼ de pulgada. El uso de tubería de plástico puede aumentar en gran medida las posibilidades de pérdidas de agua, y el fabricante no asume la responsabilidad por daños ocurridos si se usa una tubería de plástico como tubería de suministro.
- NO instale la tubería de suministro de agua en áreas donde las temperaturas descienden a bajo cero.
- El mal funcionamiento de un tratamiento de agua puede producir componentes químicos que pueden dañar el productor de hielo. Si el productor de hielo está conectado a agua blanda, verifique que el tratamiento de agua tenga un mantenimiento y funcionamiento correctos.

➡ IMPORTANTE

Verifique que sus tuberías de suministro de agua cumplan todos los códigos locales de plomería.

Antes de instalar la tubería de suministro de agua, necesitará:

- Herramientas básicas: llave inglesa, destornillador de cabeza plana y destornillador Phillips™
- Acceso a un suministro doméstico de agua fría con una presión de agua entre 30 y 100 psi.
- Una tubería de suministro de agua compuesta por tubería de ¼ de pulgada (6,4 mm) de diámetro exterior, de cobre o acero inoxidable. Para determinar la longitud de la tubería necesaria, mida la distancia entre la válvula de entrada del productor de hielo en la parte posterior del congelador y su cañería de agua fría. Luego agregue aproximadamente 7 pies (2,1 metros) para que pueda mover el congelador para limpiar (como se muestra).
- Una válvula de cierre para conectar la tubería de suministro de agua al sistema de suministro doméstico de agua. NO use una válvula de cierre del tipo autoperforante.
- Una tuerca de comprensión y férula (manguito) para conectar la una tubería de cobre para suministro de agua a la válvula de entrada del productor de hielo.

14 Conexión del suministro de agua al congelador

NOTA

Consulte a su autoridad local de construcción para obtener recomendaciones sobre tuberías de agua y materiales asociados antes de instalar su nuevo congelador.

Según lo que dispongan los códigos de construcción locales/ estatales, Electrolux recomienda para las casas con válvulas existentes su kit de tuberías de agua Smart Choice® 5305513409 (con una tubería de agua de acero inoxidable de 6 pies) y para casas sin una válvula existente, Electrolux recomienda su kit de tuberías de agua Smart Choice® 5305510264 (con una tubería de agua de cobre de 20 pies con válvula de asiento autorroscante).

Consulte www.electroluxappliances.com para obtener más información.

Para conectar la tubería de suministro de agua a la válvula de entrada del productor de hielo

1. Desconecte el refrigerador de la alimentación eléctrica.
2. Coloque el extremo de la tubería de suministro de agua en el fregadero o en un balde. **ENCIENDA** el suministro de agua y purgue la tubería de suministro hasta que el agua salga limpia. **APAGUE** el suministro de agua en la válvula de cierre.
3. Desenrosque la tapa de plástico de la entrada de la válvula de agua y descarte la tapa.
4. **Si usa tuberías de cobre:** - Deslice la tuerca de compresión de bronce y luego, la férula (manguito) en la tubería de suministro de agua. Empuje la tubería de suministro de agua hacia el interior de la entrada de la válvula de agua lo más posible ($\frac{1}{4}$ de pulgada o 6,4 mm). Deslice la férula (manguito) en la entrada de la válvula y apriete manualmente la tuerca de compresión en la válvula. Ajuste otra media vuelta con una llave; **NO** apriete en exceso. Consulte la Figura 1.
Si usa tuberías de acero inoxidable: la tuerca y la férula ya están armadas en la tubería. Deslice la tuerca de compresión hacia el interior de la entrada de la válvula y apriete manualmente la tuerca de compresión sobre la válvula. Ajuste otra media vuelta con una llave; **NO** apriete en exceso. Consulte la Figura 2.
5. Con una abrazadera de acero y un tornillo, fije la tubería de suministro de agua (únicamente tubería de cobre) al panel posterior del congelador como se indica.
6. Enrosque el exceso de tubería de suministro de agua (únicamente tubería de cobre) aproximadamente $2\frac{1}{2}$ vueltas, detrás del congelador como se indica y disponga la parte enroscada de tal manera que no vibre ni roce contra ninguna otra superficie.
7. **ENCIENDA** el suministro de agua en la válvula de cierre y ajuste cualquier conexión que tenga pérdidas.
8. Vuelva a enchufar el congelador a la alimentación eléctrica.
9. Para encender el productor de hielo, baje el brazo de señal metálico (instalado al costado) o coloque el interruptor de alimentación de encendido/apagado en la posición "I" (instalado en la parte posterior).

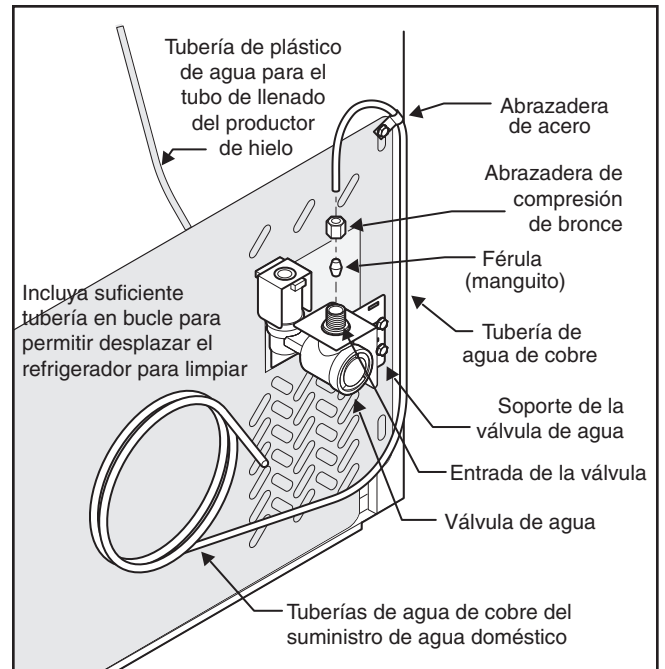


Figura A. Conexión de la tubería de agua de cobre

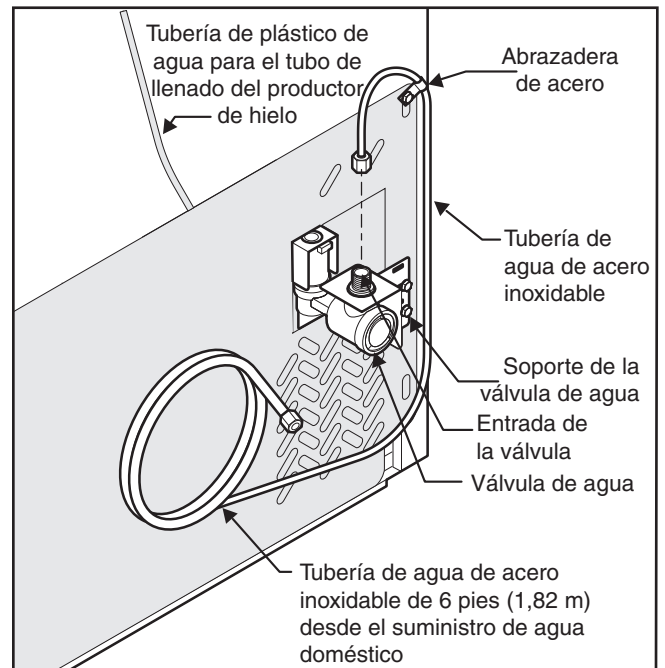


Figura B. Conexión de la tubería de agua de acero inoxidable

Servicio de hielo

Si su congelador tiene un productor de hielo automático, proveerá un suministro de hielo suficiente para el uso normal. Durante el arranque inicial de su congelador, sin embargo, no se producirá hielo durante las primeras 24 horas de funcionamiento. Los productores de hielo automáticos también son accesorios opcionales que pueden instalarse en algunos modelos en cualquier momento. Llame a su distribuidor local para más información.

Encendido de su productor de hielo

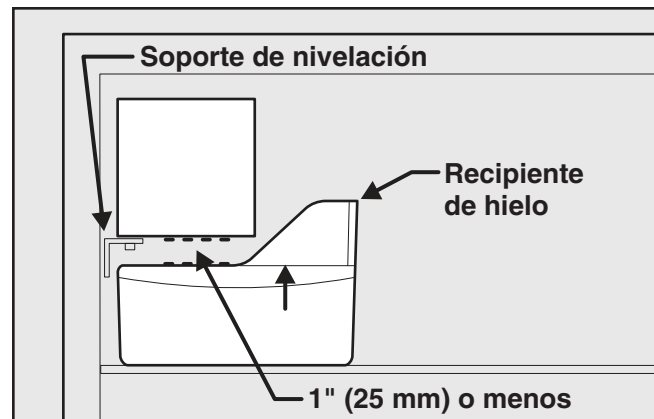
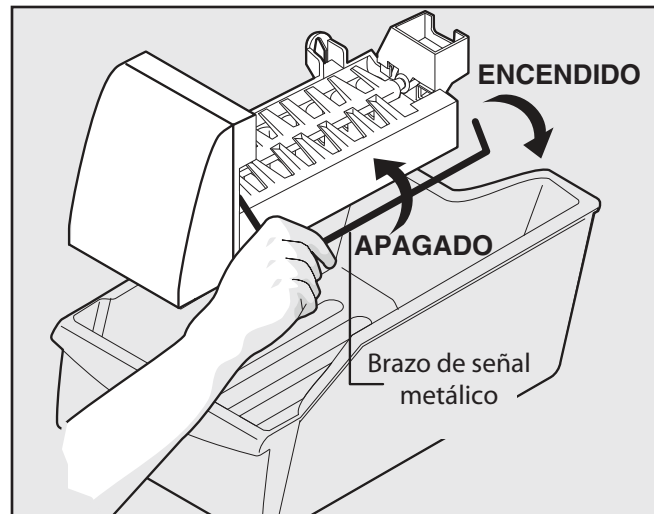
Después de haber completado las conexiones de la tubería, se debe abrir la válvula de suministro de agua. Ubique el recipiente de hielo debajo del productor de hielo, empujándolo tan atrás como sea posible. Descienda el brazo de señal metálico a su posición ENCENDIDO o "abajo". Debido a las nuevas conexiones de plomería, es posible que los cubos de hielo de la primera producción tengan un sabor o color extraño. Los primeros cubos de hielo deben descartarse hasta que los cubos producidos no presenten ningún tipo de decoloración o sabor extraño.

Apagado de su productor de hielo

Para detener el productor de hielo, levante el brazo de señal metálico hasta que haga clic y se bloquee en la posición "arriba" o APAGADO. El productor de hielo también se apaga automáticamente cuando el recipiente de hielo está lleno. Si su modelo tiene un estante de congelador ajustable, ubique el estante en la posición más baja, para que el brazo de señal metálico golpee el hielo cuando el recipiente esté lleno.

Consejos para fabricar hielo

- Si el productor de hielo se apagará por un período de tiempo prolongado, gire la válvula de suministro de agua a la posición de cerrado.
- Si se conservan los cubos de hielo durante un período prolongado, pueden adquirir un sabor desagradable. Vacíe el recipiente de hielo y asegúrese de que el brazo de señal metálico se encuentre en posición ENCENDIDO o "abajo". El productor de hielo producirá, entonces, más hielo.
- De vez en cuando, sacuda el recipiente de hielo para mantener el hielo separado.
- Mantenga el brazo de señal metálico en su posición APAGADO o "arriba" hasta que el congelador esté conectado al suministro de agua o siempre que el suministro de agua se encuentre apagado.
- Es normal escuchar los siguientes sonidos cuando el productor de hielo está funcionando:
 - Motor funcionando
 - Desprendimiento de hielo de la bandeja
 - Hielo que cae en el recipiente de hielo
 - Agua que circula
 - Válvula de agua que se abre o cierra



➔ IMPORTANTE

El productor de hielo se envía con el brazo de señal metálico en la posición ENCENDIDO. Para asegurar el funcionamiento correcto de su productor de hielo, enganche el suministro de agua inmediatamente o apague el productor de hielo levantando el brazo de señal metálico hasta que haga clic y se trabe en la posición ARRIBA.

Compruebe el soporte de nivelación en el productor de hielo para asegurarse de que el productor de hielo esté nivelado. Si la brecha entre la pared del congelador y el productor de hielo es la misma en la parte superior y en el fondo, entonces el productor de hielo está nivelado. Si el productor de hielo no está nivelado, afloje el tornillo y deslice el soporte hasta la posición correcta para nivelarlo. Reajuste el tornillo. Necesitará una llave de cubo de 1/4 de pulgada (6,35 mm) para esta tarea.

⚠ ATENCIÓN

- NO coloque el recipiente de hielo en un lavavajillas.
- Lave el recipiente de hielo en agua tibia con detergente suave. Escorra bien y seque.
- Detenga al productor de hielo cuando limpie el congelador y durante las vacaciones.

16 Componentes de almacenamiento

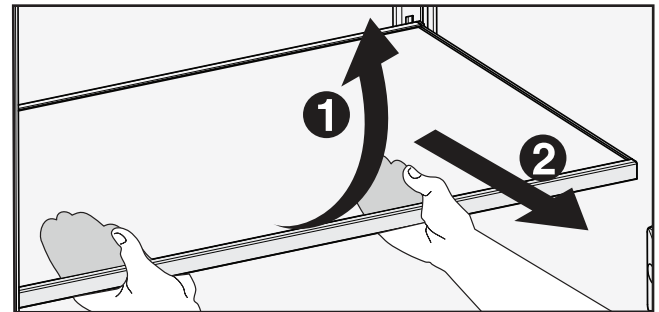
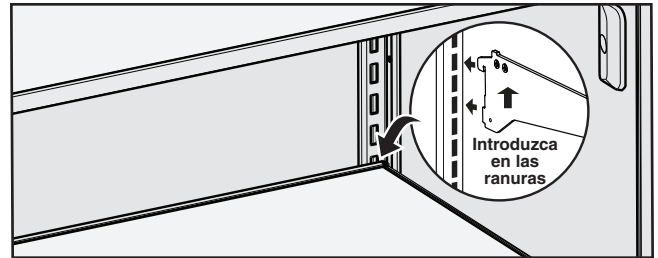
Almacenamiento

Estantes de vidrio Luxury Design

Los estantes de vidrio deslizables, ajustables y de múltiples posiciones pueden moverse a cualquier posición para paquetes más pequeños o grandes. Los espaciadores de envío que estabilizan los estantes para el envío pueden retirarse y descartarse.

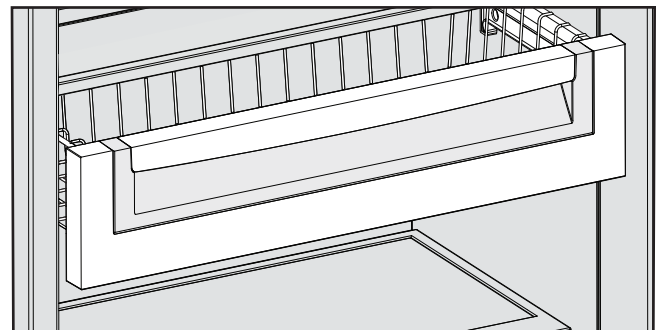
Para ajustar los estantes

- Levante el borde frontal.
- Tire el estante hacia afuera.
- Reemplace el estante insertando los ganchos en la parte posterior del estante dentro del soporte de la pared. Baje el estante dentro de las ranuras deseadas y trábelo en la posición correcta.



Canastas de nivel medio

Este modelo está equipado con dos soportes de nivel medio para poder almacenar cómodamente los elementos pequeños.

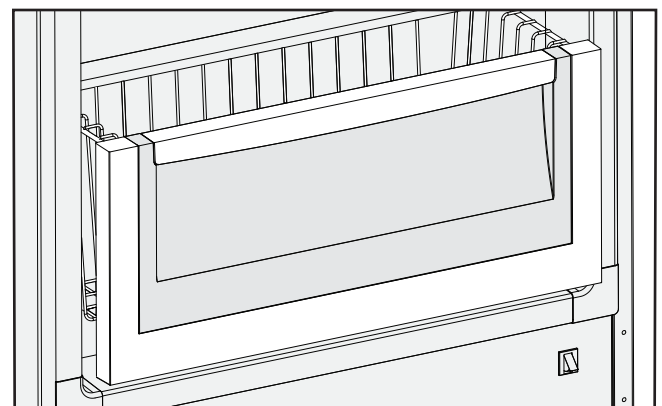


Canasta alta inferior

La canasta alta inferior es ideal para elementos grandes o que no puedan almacenarse bien en los estantes.

Para retirar la canasta alta inferior y la canasta de nivel medio:

Empuje hacia arriba el frente de la canasta para liberarla de los ganchos de retención en el interior de los lados del congelador.

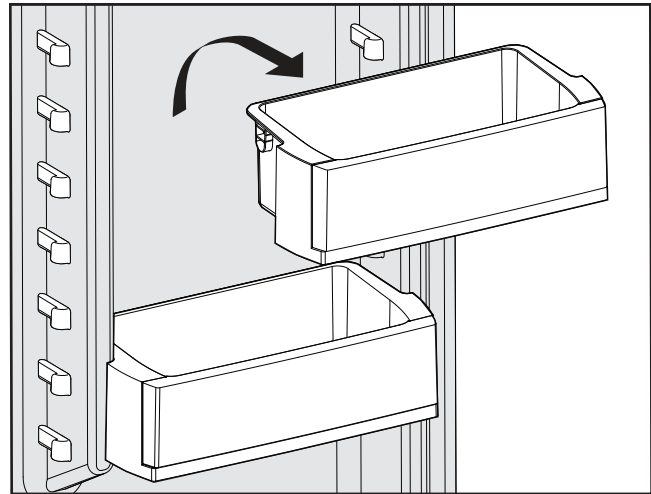


Compartimientos de puerta ajustables

Este modelo está equipado con compartimientos de puerta ajustables que pueden moverse para adaptarse a necesidades individuales.

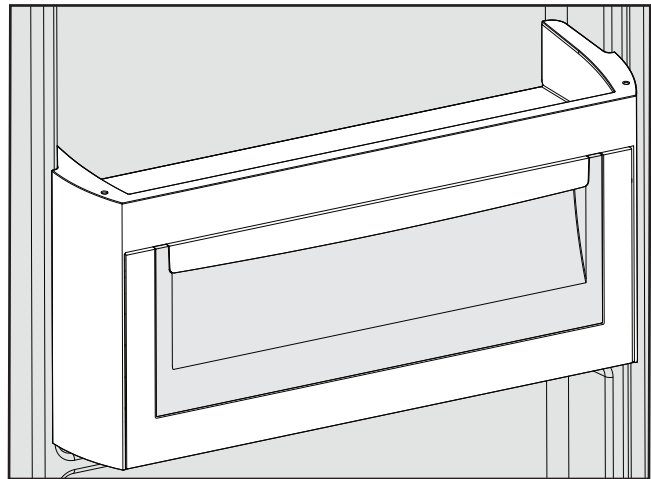
Para mover los compartimientos de puerta:

- Levante el compartimiento en forma recta.
- Retire el compartimiento.
- Ubique el compartimiento en la posición deseada.
- Baje el compartimiento hacia los soportes hasta que se trabaje en su lugar.



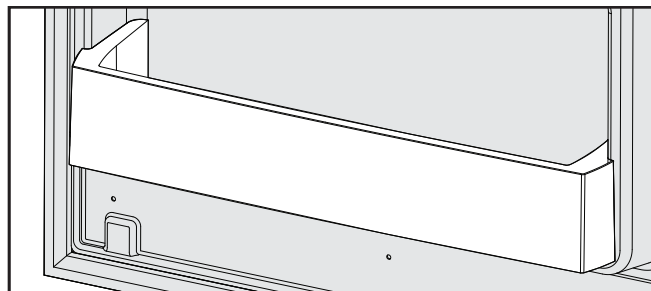
Compartimento basculante de congelamiento suave

El compartimento basculante de congelamiento suave está diseñado para que la temperatura en su interior sea más cálida que en el compartimento del congelador. Es ideal para conservar helado y yogur congelado.



Estante para condimentos

El estante para condimentos está diseñado para mantener elementos pequeños y para asistirlo en la organización de su congelador.



18 Almacenamiento de alimentos y ahorro de energía

Ideas para ahorrar energía

- Ubique el congelador en la parte más fría de la habitación, lejos de la luz solar directa y alejado de registros o ductos de calefacción. No ubique el congelador cerca de electrodomésticos que produzcan calor, como una cocina, un horno o un lavavajillas. Si no es posible, una sección de muebles de cocina o una capa adicional de aislamiento entre los dos artefactos ayudará a que el congelador funcione con mayor eficiencia.
- Nivele el congelador para que la puerta cierre herméticamente.
- Consulte la sección “CONFIGURACIÓN DEL CONTROL DE LA TEMPERATURA” para las configuraciones de control de temperatura sugeridas.
- No sobrecargue el congelador ni bloquee las salidas de aire frío. Si lo hace, el congelador trabajará más y utilizará más energía.
- Cubra los alimentos y seque los recipientes con un paño antes de colocarlos en el congelador. Así se evita que se acumule humedad dentro de la unidad.
- Organice el congelador para reducir la cantidad de veces que se abre la puerta. Retire tantos elementos como sean necesarios de una sola vez y cierre la puerta tan rápido como sea posible.



Consejos para vacaciones y mudanzas

Vacaciones cortas:

- Deje el congelador funcionando durante las vacaciones de menos de tres semanas.

Vacaciones largas:

Si el congelador no se utilizará por varios meses:

- Retire todos los alimentos y desenchufe el cable de energía.
- Limpie y seque minuciosamente el interior.
- Deje la puerta del congelador levemente abierta, bloqueando la abertura de ser necesario, para evitar olor y crecimiento de moho.

Mudanza: Cuando se realice una mudanza del congelador, siga estos lineamientos para evitar daño:

- Desconecte el enchufe del cable de energía del tomacorrientes de la pared.
- Retire los alimentos, luego descongele y limpie el congelador.
- Asegure todos los elementos sueltos como el panel base, los canastos y los estantes, pegándolos con cinta en su lugar para evitar daños.
- En el vehículo en movimiento, asegure el congelador en una posición vertical para evitar movimientos. También proteja el exterior del congelador con una manta o elemento similar.

Cuidado y limpieza

Mantenga el congelador limpio para evitar la acumulación de olores. Limpie cualquier derrame inmediatamente y realice una limpieza completa al menos dos veces al año. Nunca utilice esponjas metálicas, cepillos, limpiadores abrasivos o soluciones muy alcalinas en ninguna superficie. No lave ninguna pieza extraíble en el lavavajillas. Siempre desenchufe la energía eléctrica.

⚠ ATENCIÓN

- Cuando mueva el congelador, tire directamente hacia afuera.
No gire el congelador de lado a lado, dado que este movimiento puede desgarrar o perforar la cubierta del piso.
- Los objetos húmedos se pegan a las superficies metálicas frías.
No toque las superficies metálicas interiores con las manos húmedas o mojadas.

ATENCIÓN

- Si se gira el control de temperatura del congelador a la posición “APAGADO” (Vea la página 9), se apaga el compresor pero no se desconecta la energía eléctrica que alimenta las luces LED ni los demás componentes eléctricos. Desenchufe la unidad o cambie el interruptor que suministra energía a la unidad a la posición de apagado.
- No utilice hojas de afeitar ni otros instrumentos afilados que puedan rayar la superficie del electrodoméstico cuando retire las etiquetas adhesivas. Cualquier pegamento que quede de las etiquetas o las cintas puede retirarse con una mezcla de agua tibia y detergente suave, o toque el residuo de pegamento con el lado pegajoso de la cinta que ya haya retirado. No retire la placa de número de serie.

NOTA

- No use limpiadores abrasivos como rociadores limpiaventanas, limpiadores para restregado, líquidos inflamables, ceras limpiadoras, detergentes concentrados, blanqueadores o limpiadores que contengan productos derivados del petróleo en los componentes plásticos, las puertas interiores, las juntas o los revestimientos del gabinete. No use toallas de papel, esponjas de restregar o cualquier otro material abrasivo.
- Nunca use esponjas o cepillos metálicos, limpiadores abrasivos o soluciones alcalinas fuertes en ninguna de las superficies.
- No lave ninguna pieza extraíble en el lavavajillas.
- Siempre desenchufe la energía eléctrica.

TABLA DE LIMPIEZA Y CUIDADO

Parte	Agentes limpiadores	Consejos y precauciones
Revestimiento del interior y de la puerta	<ul style="list-style-type: none"> • Agua y jabón • Bicarbonato de sodio y agua 	<ul style="list-style-type: none"> • Utilice 2 cucharadas soperas de bicarbonato de sodio en un cuarto (1,13 litros) de agua tibia. • Asegúrese de exprimir el exceso de agua de la esponja o del paño antes de limpiar alrededor de los controles, la lámpara o cualquier otra pieza eléctrica.
Juntas de la puerta	<ul style="list-style-type: none"> • Agua y jabón 	<ul style="list-style-type: none"> • Limpie las juntas con un paño limpio y suave.
Cajones y Compartimientos	<ul style="list-style-type: none"> • Agua y jabón 	<ul style="list-style-type: none"> • Use un paño suave para limpiar los rieles de los cajones. • No lave ningún elemento removible (cajones, compartimientos, etc.) en el lavavajillas.
Estantes de vidrio	<ul style="list-style-type: none"> • Agua y jabón • Limpiavidrios • Rociadores líquidos suaves 	<ul style="list-style-type: none"> • Espere a que el vidrio se caliente a temperatura ambiente antes de sumergirlo en agua tibia.
Exterior y manijas	<ul style="list-style-type: none"> • Agua y jabón • Limpiavidrios no abrasivo 	<ul style="list-style-type: none"> • No utilice limpiadores hogareños comerciales, amoníaco o alcohol para limpiar las manijas. • Use un paño suave para limpiar las manijas lisas. • No utilice un paño seco para limpiar las puertas.
Exterior y manijas (Sólo para modelos de acero inoxidable)	<ul style="list-style-type: none"> • Agua y jabón • Amoníaco • Limpiadores de acero inoxidable 	<ul style="list-style-type: none"> • Nunca utilice CLORO para limpiar acero inoxidable. • Limpie el frente y las manijas de acero inoxidable con agua enjabonada no abrasiva y un paño. Enjuague con agua limpia y un paño suave. • Limpie las manchas persistentes con una toalla de papel embebida en amoníaco y enjuague. Utilice un limpiador de acero inoxidable no abrasivo. Estos limpiadores pueden comprarse en la mayoría de los grandes almacenes y ferreterías. Siga siempre las instrucciones del fabricante. • NOTA: Siempre limpie, repase y seque en el sentido de la veta para evitar que esta se raye en forma cruzada. • Lave el resto del gabinete con agua caliente y detergente líquido suave. Enjuague bien y limpie a seco con un paño suave limpio.

Información de la garantía de los electrodomésticos grandes

Su electrodoméstico está cubierto por una garantía limitada de un año. Durante un año a partir de la fecha original de compra, Electrolux se hace responsable de la reparación o el reemplazo de cualquier pieza de este electrodoméstico que se encuentre defectuosa en materiales o mano de obra, siempre que el electrodoméstico se instale, utilice y mantenga de acuerdo con las instrucciones proporcionadas. Asimismo, las piezas de revestimiento o del sistema sellado de refrigeración (compresor, condensador, evaporador, secador y tuberías) del electrodoméstico están cubiertas por una garantía limitada de dos a cinco años. Es decir, durante el segundo y hasta el quinto año a partir de la fecha original de compra, Electrolux se hace responsable de la reparación o el reemplazo de cualquier pieza de revestimiento o del sistema sellado de refrigeración del electrodoméstico que se encuentre defectuosa en materiales o mano de obra, siempre que el electrodoméstico se instale, utilice y mantenga de acuerdo con las instrucciones proporcionadas.

Exclusiones

Esta garantía no cubre lo siguiente:

1. Productos cuyos números de serie originales hayan sido quitados, alterados o no puedan determinarse con facilidad.
2. Productos que hayan sido transferidos del dueño original a un tercero o que no se encuentren en los EE.UU. o en Canadá.
3. Óxido en el interior o exterior de la unidad.
4. Los productos comprados "como están" no están cubiertos por esta garantía.
5. Pérdida de alimentos por fallas del refrigerador o congelador.
6. Productos utilizados para fines comerciales.
7. Las llamadas de servicio técnico que no involucren un mal funcionamiento o defectos de materiales o de mano de obra, o para electrodomésticos que no sean utilizados para uso doméstico normal o de acuerdo con las instrucciones proporcionadas.
8. Llamadas de servicio técnico para corregir errores de instalación del electrodoméstico o para obtener instrucciones sobre el uso del mismo.
9. Los gastos necesarios para hacer accesible el electrodoméstico a fin de repararlo, como por ejemplo la extracción de adornos, alacenas, estanterías, etc., que no formaban parte del electrodoméstico en el momento en que salió de la fábrica.
10. Llamadas de servicio técnico para reparar o reemplazar bombillas, filtros de aire, filtros de agua, otros consumibles, perillas, manijas u otras piezas decorativas.
11. Costos de recogida y entrega del electrodoméstico (el electrodoméstico está diseñado para ser reparado en el lugar/vivienda en que está instalado).
12. Costos adicionales que incluyen, sin limitación, cualquier llamada de servicio técnico fuera de las horas de oficina, durante los fines de semana o días feriados, peajes, tarifas de transporte o gastos de traslado para atender llamadas de servicio técnico en áreas remotas, incluyendo el estado de Alaska.
13. Daños al acabado del electrodoméstico o a la vivienda que hayan ocurrido durante la instalación, incluyendo, sin limitación, los armarios, paredes, etc.
14. Daños causados por: servicio técnico realizado por compañías de servicio técnico no autorizadas, el uso de piezas que no sean genuinas Electrolux o piezas obtenidas de personas que no pertenezcan a compañías de servicio técnico autorizado, o causas externas como abuso, mal uso, suministro eléctrico inadecuado, accidentes, incendios o hechos fortuitos.

RENUNCIA DE RESPONSABILIDAD DE GARANTÍAS IMPLÍCITAS; LIMITACIÓN DE ACCIONES LEGALES

LA ÚNICA Y EXCLUSIVA OPCIÓN DEL CLIENTE BAJO ESTA GARANTÍA LIMITADA ES LA REPARACIÓN O EL REEMPLAZO DEL PRODUCTO SEGÚN SE INDICA. **LOS RECLAMOS BASADOS EN GARANTÍAS IMPLÍCITAS, INCLUYENDO LAS GARANTÍAS DE COMERCIALIZACIÓN O IDONEIDAD DEL PRODUCTO PARA UN PROPÓSITO ESPECÍFICO, ESTÁN LIMITADOS A UN AÑO O AL PERÍODO MÍNIMO PERMITIDO POR LEY, PERO NUNCA MENOS DE UN AÑO.** ELECTROLUX NO SERÁ RESPONSABLE POR DAÑOS CONSECUENTES O INCIDENTALES COMO, POR EJEMPLO, DAÑOS A LA PROPIEDAD Y GASTOS INCIDENTALES OCASIONADOS POR EL INCUMPLIMIENTO DE ESTA GARANTÍA ESCRITA O DE CUALQUIER GARANTÍA IMPLÍCITA. ALGUNOS ESTADOS Y PROVINCIAS NO PERMITEN LA EXCLUSIÓN O LIMITACIÓN DE DAÑOS INCIDENTALES O CONSECUENTES O LIMITACIONES EN LA DURACIÓN DE LAS GARANTÍAS IMPLÍCITAS, DE MANERA QUE PUEDE QUE ESTAS LIMITACIONES O EXCLUSIONES NO SE APLIQUEN EN SU CASO. ESTA GARANTÍA ESCRITA LE OTORGA DERECHOS LEGALES ESPECÍFICOS. ES POSIBLE QUE TAMBIÉN TENGA OTROS DERECHOS QUE VARIAN DE UN ESTADO A OTRO.

Si tiene que solicitar servicio técnico

Guarde su recibo, la boleta de entrega o cualquier otro registro de pago adecuado para establecer el período de la garantía si llegara a requerir servicio técnico. Si se realiza una reparación, es conveniente obtener y conservar todos los recibos de dicho servicio. El servicio técnico realizado bajo esta garantía debe ser obtenido a través de Electrolux utilizando las direcciones o números que se indican abajo.

Esta garantía sólo se aplica en los Estados Unidos, Puerto Rico y Canadá. En los EE. UU. y Puerto Rico, su electrodoméstico está garantizado por Electrolux Major Appliances North America, una división de Electrolux Home Products, Inc. En Canadá, su electrodoméstico está garantizado por Electrolux Canada Corp. Electrolux no autoriza a ninguna persona para que cambie ninguna de nuestras obligaciones bajo esta garantía ni tampoco agregue ninguna otra. Nuestras obligaciones de reparación y piezas bajo esta garantía deben ser realizadas por Electrolux o una compañía de servicio técnico autorizado. Las características o especificaciones descritas o ilustradas están sujetas a cambios sin previo aviso.

EE.UU.

1-877-435-3287

Electrolux Major Appliances North America
10200 David Taylor Drive
Charlotte, NC 28262

Canadá

1-800-265-8352

Electrolux Canada Corp.
5855 Terry Fox Way
Mississauga, Ontario, Canadá L5V 3E4

Guía de resolución de problemas

Antes de llamar al servicio técnico, revise esta lista. Puede ahorrarle tiempo y dinero. Esta lista incluye situaciones comunes que no son el resultado de mano de obra o materiales defectuosos en este congelador.

Problema	Causa	Corrección
Funcionamiento del congelador		
El congelador no funciona.	<ul style="list-style-type: none"> * El congelador está enchufado a un circuito que tiene un interruptor de conexión a tierra defectuoso. * El control de temperatura está configurado como "APAGADO". * Es posible que el congelador no esté enchufado o que el enchufe esté flojo. * El fusible del hogar está quemado o el interruptor de circuito activado. * Falta de energía. 	<ul style="list-style-type: none"> * Use otro circuito. Si no está seguro acerca de la salida, hágala revisar por un técnico certificado. * Consulte la sección "CONFIGURACIÓN DEL CONTROL DE LA TEMPERATURA". * Asegúrese de que el enchufe esté correctamente colocado en el tomacorrientes. * Compruebe/reemplace el fusible con un fusible de retardo de 15 amp. Reinicie el interruptor de circuito. * Compruebe las luces del hogar. Llame a la Compañía de electricidad local.
El congelador funciona demasiado o por demasiado tiempo.	<ul style="list-style-type: none"> * El clima exterior o de la habitación es cálido. * El congelador se desconectó recientemente por un período de tiempo. * Se almacenó una gran cantidad de alimento caliente o tibio recientemente. * La puerta se abre con demasiada frecuencia o se mantiene abierta durante mucho tiempo. * Es posible que la puerta del congelador esté levemente abierta. * El control de temperatura está configurado demasiado bajo. * Las juntas del congelador están sucias, gastadas, agrietadas o mal ajustadas. 	<ul style="list-style-type: none"> * Es normal que el congelador se exija más bajo estas condiciones. * El congelador tarda 24 horas en enfriarse completamente. * Los alimentos tibios harán que el congelador funcione más hasta que se alcance la temperatura deseada. * El aire caliente que ingresa al congelador lo hace funcionar más. Abra la puerta con menos frecuencia. * Consulte la sección "PROBLEMAS DE LA PUERTA". * Regule el control en una configuración más cálida. Espere varias horas hasta que la temperatura se establezca. * Limpie las juntas del congelador (consulte la Tabla de limpieza y cuidado) * Las juntas de unión que estén desgastadas, agrietadas o mal ajustadas deben reemplazarse.
La temperatura interior del congelador es demasiado baja.	<ul style="list-style-type: none"> * El control de temperatura está configurado demasiado bajo. 	<ul style="list-style-type: none"> * Regule el control en una configuración más cálida. Espere varias horas hasta que la temperatura se establezca.
La temperatura interior del congelador es demasiado alta.	<ul style="list-style-type: none"> * El control de temperatura está configurado demasiado alto. * La puerta se abre con demasiada frecuencia o se mantiene abierta durante mucho tiempo. * Es posible que la puerta del congelador esté levemente abierta. * Se almacenó una gran cantidad de alimento caliente o tibio recientemente. * El congelador se desconectó recientemente por un período de tiempo. 	<ul style="list-style-type: none"> * Regule el control en una configuración más fría. Espere varias horas hasta que la temperatura se establezca. * El aire caliente que ingresa al congelador lo hace funcionar más. Abra la puerta con menos frecuencia. * Consulte la sección "PROBLEMAS DE LA PUERTA". * Espere hasta que el congelador haya tenido la posibilidad de alcanzar su temperatura seleccionada. * El congelador necesita 24 horas para enfriarse completamente.
La superficie externa del congelador está caliente.	<ul style="list-style-type: none"> * Las paredes externas del congelador pueden estar hasta 30 °F más calientes que la temperatura ambiente. 	<ul style="list-style-type: none"> * Esto es normal mientras el compresor funciona para transferir calor desde el interior del gabinete del congelador.
Aparece "LO" en el control.	<ul style="list-style-type: none"> * Se bloqueó el control. 	<ul style="list-style-type: none"> * Presione la tecla de TRABA DE CONTROL durante tres segundos para desbloquear.
Aparece "E7", "E8", "E9" en el control.	<ul style="list-style-type: none"> * El control registró un código de error. 	<ul style="list-style-type: none"> * Para obtener asistencia telefónica gratuita en EE. UU. y Canadá: 1-877-4ELECTROLUX (1-877-435-3287)
Aparece "Sb" en el control.	<ul style="list-style-type: none"> * El control se encuentra en modo Sabbath. 	<ul style="list-style-type: none"> * Presione las teclas de TRABA DE CONTROL y MODO DE TEMPERATURA para salir del modo Sabbath.
Sonido y ruido		
Niveles de sonido más altos cuando el congelador se encuentra encendido.	<ul style="list-style-type: none"> * Los congeladores modernos incrementaron su capacidad de almacenamiento y tienen temperaturas más estables. Requieren compresores de alta resistencia. 	<ul style="list-style-type: none"> * Esto es normal. Cuando el nivel de ruido ambiental es bajo, es posible que escuche el compresor funcionando mientras enfría el interior.
Niveles de sonido más altos cuando se enciende el compresor.	<ul style="list-style-type: none"> * El congelador funciona a presiones más altas durante el arranque del ciclo ENCENDIDO. 	<ul style="list-style-type: none"> * Esto es normal. El sonido se nivelará o desaparecerá a medida que el congelador siga funcionando.

Problema	Causa	Corrección
Sonido y ruido (Continuación)		
Sonido de apertura o rotura cuando se enciende el compresor.	* Las piezas de metal se expanden y contraen, como en las tuberías de agua caliente.	* Esto es normal. El sonido se nivelará o desaparecerá a medida que el congelador siga funcionando.
Sonido de burbujeo o gorgoteo.	* Congelador (utilizado para enfriar el refrigerador está circulando a lo largo del sistema.	* Esto es normal.
Sonido de vibración o traqueteo.	* El congelador no se encuentra a nivel. Se balancea en el suelo cuando se mueve ligeramente.	* Nivele el congelador. Consulte la sección "NIVELADO".
	* El suelo está desparejo o débil.	* Asegúrese de que el suelo pueda soportar adecuadamente el peso del congelador. Nivele el congelador poniendo cuñas de madera o metal debajo de una parte de este.
	* El congelador está tocando la pared.	* Vuelva a nivelar el congelador o muévelo ligeramente. Consulte la sección "NIVELADO".
Agua / Humedad / Escarcha en el interior del congelador		
Se forma humedad en las paredes interiores del congelador.	* El clima está húmedo y cálido, lo que incrementa la velocidad de acumulación de escarcha interna.	* Esto es normal.
	* La puerta se encuentra levemente abierta. * La puerta se mantiene abierta durante demasiado tiempo o se abre con demasiada frecuencia.	* Consulte la sección "PROBLEMAS DE LA PUERTA". * Abra la puerta con menos frecuencia.
Olores en el congelador.		
Olores en el congelador.	* Se debe limpiar el interior. * Los alimentos almacenados en el congelador tienen olores fuertes.	* Limpie el interior con esponja, agua tibia y bicarbonato de sodio. Reemplace el filtro de aire. * Envuelva herméticamente los alimentos.
Problemas de la puerta		
La puerta no se cierra.	* El congelador no se encuentra a nivel. Se balancea en el suelo cuando se mueve ligeramente.	* Esta condición puede hacer que el gabinete esté desnivelado y no quede correctamente alineado con respecto a la puerta. Consulte la sección "NIVELADO".
	* El suelo está desparejo o débil.	* Asegúrese de que el suelo pueda soportar adecuadamente el peso del congelador. Nivele el congelador poniendo cuñas de madera o metal debajo de una parte de este.
Problemas de iluminación		
La luz no se enciende.	* La lámpara o el LED están quemados.	* Siga las instrucciones detalladas en "ILUMINACIÓN INTERIOR" dentro de la sección "CARACTERÍSTICAS DEL CONGELADOR".
	* No llega corriente eléctrica al congelador.	* Consulte la sección "EL CONGELADOR NO FUNCIONA".
	* El control se encuentra en modo Sabbath (aparece Sb en el control)	* Presione las teclas MODO DE TEMPERATURA y TRABA DE CONTROL durante 3 segundos.

Lista de verificaciones de instalación

Puertas

- Las manijas están bien colocadas y firmes
- La puerta sella completamente el gabinete por todos los costados
- La puerta del congelador está nivelada en toda la parte superior

Nivelado

- El congelador está nivelado de lado a lado y de adelante hacia atrás
- La rejilla inferior está correctamente colocada en el congelador
- El gabinete está firmemente fijado en todas las esquinas

Alimentación eléctrica

- La alimentación eléctrica doméstica está encendida
- El congelador está enchufado

Filtro de aire

- El filtro de aire está instalado

Verificaciones finales

- Se ha quitado el material de embalaje
- Se han configurado las temperaturas del congelador
- El suministro de agua está abierto
- Se ha enviado la tarjeta de registro