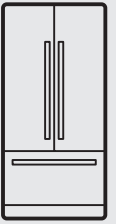




Thinking of you
Electrolux



EN FREEZER / REFRIGERATOR
FR RÉFRIGÉRATEUR / CONGÉLATEUR
ES REFRIGERADOR CON CONGELADOR

USE AND CARE GUIDE
GUIDE D'UTILISATION ET D'ENTRETIEN
GUIA DE USO Y CUIDADO

2 Búsqueda de la información

Lea y guarde esta guía

Gracias por elegir Electrolux, nuestra nueva marca premium de electrodomésticos. Esta "Guía de uso y cuidado" forma parte de nuestro compromiso de ofrecer satisfacción al cliente y calidad de los productos durante toda la vida útil de su nuevo electrodoméstico.

Mantenga un registro para su consulta rápida

Fecha de compra

Número de modelo de Electrolux

Número de serie de Electrolux

NOTA

El registro del producto permite que Electrolux tenga mayor capacidad para prestarle servicio. Puede registrarse por Internet en www.electroluxappliances.com o enviando su Tarjeta de Registro de Producto por correo.

¿Preguntas?

Para obtener asistencia telefónica en EE. UU. y Canadá: 1-877-4ELECTROLUX (1-877-435-3287)

Para obtener asistencia e información de los productos por Internet visite <http://www.electroluxappliances.com>

Índice

Búsqueda de la información	2
Seguridad	3
Descripción general de las funciones	5
Instalación	6
Cómo quitar las puertas	11
Instalación de las manijas de las puertas	13
Conexión del suministro de agua	14
Mandos	15
Productor automático de hielo	17
Funciones de almacenamiento	18
Cómo guardar los alimentos y ahorrar energía	23
Indicaciones sonoras y visuales de funcionamiento normal	24
Cambio de los filtros de agua y de aire	25
Cuidado y limpieza	27
Soluciones de problemas comunes	30
Garantía	34

Lista de verificaciones de instalación

Puertas

- Las manijas están bien colocadas y firmes
- La puerta sella el gabinete por todos los costados
- La puerta del congelador está nivelada en toda la parte superior

Nivelado

- El refrigerador está nivelado de un lado a otro e inclinado 1/4" (6 mm) del frente hacia atrás
- La rejilla inferior está correctamente colocada en el refrigerador
- El gabinete está sólidamente asentado en todas las esquinas

Alimentación eléctrica

- La alimentación eléctrica doméstica está encendida
- El refrigerador está enchufado

Productor de hielo

- El suministro doméstico de agua está conectado al refrigerador
- No hay pérdidas de agua en ninguna de las tuberías
- El productor de hielo está encendido
- El hielo funciona correctamente
- El filtro frontal debe estar nivelado con el alojamiento del filtro (modelos selectos)

Verificaciones finales


- Se ha quitado el material de embalaje
- Se configuraron las temperaturas de alimentos frescos y del congelador

Instrucciones importantes para la seguridad

Precauciones de seguridad

No intente instalar u operar su unidad mientras no haya leído las precauciones de seguridad de este manual. Los mensajes sobre seguridad de este manual se encuentran etiquetados como Peligro, Advertencia o Atención, según el tipo de riesgo.

Definiciones

 Éste es el símbolo de las alertas de seguridad. Se usa para advertirle sobre posibles riesgos de lesiones personales. Obedezca todos los mensajes de seguridad que lleven este símbolo para evitar posibles lesiones o la muerte.



PELIGRO

Una indicación de PELIGRO representa una situación inminentemente peligrosa que, si no se evita, tendrá como resultado la muerte o una lesión grave.



ADVERTENCIA

Una indicación de ADVERTENCIA representa una situación potencialmente peligrosa que, si no se evita, podrá tener como resultado la muerte o una lesión grave.



ATENCIÓN

Una indicación de ATENCIÓN representa una situación potencialmente peligrosa que, si no se evita, puede tener como resultado una lesión leve o moderada.



IMPORTANTE

Indica información de instalación, operación o mantenimiento que es importante pero no se relaciona con ningún peligro.

Seguridad general



ADVERTENCIA

Lea todas las instrucciones de seguridad antes de usar su nuevo refrigerador.

- No guarde ni use gasolina u otros líquidos inflamables cerca de éste o cualquier otro electrodoméstico. Lea los rótulos del producto para obtener advertencias con respecto a inflamabilidad u otros peligros.
- No opere el refrigerador en presencia de vapores explosivos.
- Evite el contacto con cualquier pieza móvil del productor automático de hielo.

- Quite todas las grapas de la caja para evitar lesiones. Las grapas también pueden dañar el acabado si entran en contacto con otros electrodomésticos o muebles.

Seguridad de los niños

Materiales de embalaje:

- Las cajas de embalaje cubiertas con alfombras, colchas, láminas de plástico o revestimiento elástico pueden quedar herméticamente cerradas y producir asfixia rápidamente.
- Destruya o recicle la caja y bolsas de plástico del producto, y cualquier otro material de embalaje exterior inmediatamente después de abrir la caja del refrigerador. Nunca se debe permitir que los niños jueguen con estos artículos.

Encierro y asfixia de niños:

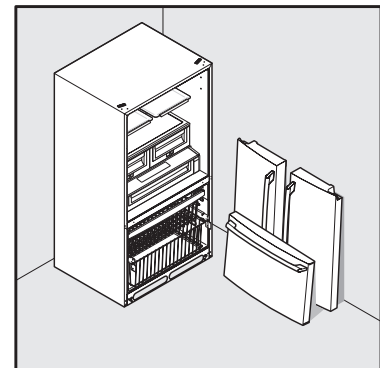
- Estos problemas no han quedado en el pasado. Los refrigeradores y congeladores que se desechan, abandonan o guardan temporalmente (incluso por un par de horas) y se dejan sin supervisión son peligrosos. Tome las precauciones que se indican a continuación.

Eliminación correcta de refrigeradores o congeladores

Es muy importante que se apliquen métodos responsables de reciclaje o eliminación de electrodomésticos. Consulte a su empresa de servicios públicos o visite www.energystar.gov/recycle para obtener más información sobre la forma de desechar su refrigerador viejo.

Antes de reciclar o desechar su antiguo refrigerador o congelador:

- Quite las puertas.
- Deje los estantes y canastos en su lugar para que los niños no puedan meterse adentro fácilmente.
- Haga que un técnico calificado elimine el fluido refrigerante y el fluido del compresor.



4 Seguridad

Información eléctrica



ADVERTENCIA

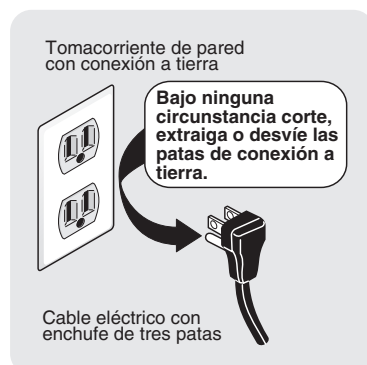
Debe seguir estas instrucciones para garantizar que los mecanismos de seguridad de su refrigerador estén operando correctamente.

- **El refrigerador debe estar enchufado en un tomacorrientes eléctrico de 115 voltios, 60 Hz, CA solamente, no GFCI, donde no puede haber enchufado ningún otro aparato.** El cable eléctrico del artefacto viene con un enchufe de tres patas con conexión a tierra, para protegerlo contra el peligro de las descargas eléctricas. Debe enchufarse directamente en un tomacorrientes de tres patas con conexión a tierra adecuada. El tomacorrientes debe estar instalado de acuerdo con los códigos y ordenanzas locales. Consulte a un electricista calificado. **No use un prolongador o un enchufe adaptador.**
- Si el cable eléctrico está dañado, debe ser reemplazado por el fabricante, técnico de servicio o cualquier otra persona calificada.
- No jale el cable para desenchufar el refrigerador. Sujete siempre el enchufe con firmeza y sáquelo directamente del tomacorrientes para evitar daños al cable eléctrico.
- Para evitar las descargas eléctricas, desenchufe el refrigerador antes de limpiarlo o antes de reemplazar una lámpara o luz LED.
- Puede haber problemas de funcionamiento si se presentan variaciones de 10% o más en el voltaje. La operación del refrigerador con energía insuficiente puede dañar el compresor. Este daño no está cubierto por la garantía.
- No enchufe la unidad en un tomacorrientes activado por un conmutador o cordón, para evitar que el refrigerador se apague por accidente.



IMPORTANTE

Para desconectar la alimentación eléctrica del refrigerador, desenchufe el cable eléctrico del tomacorrientes de pared.

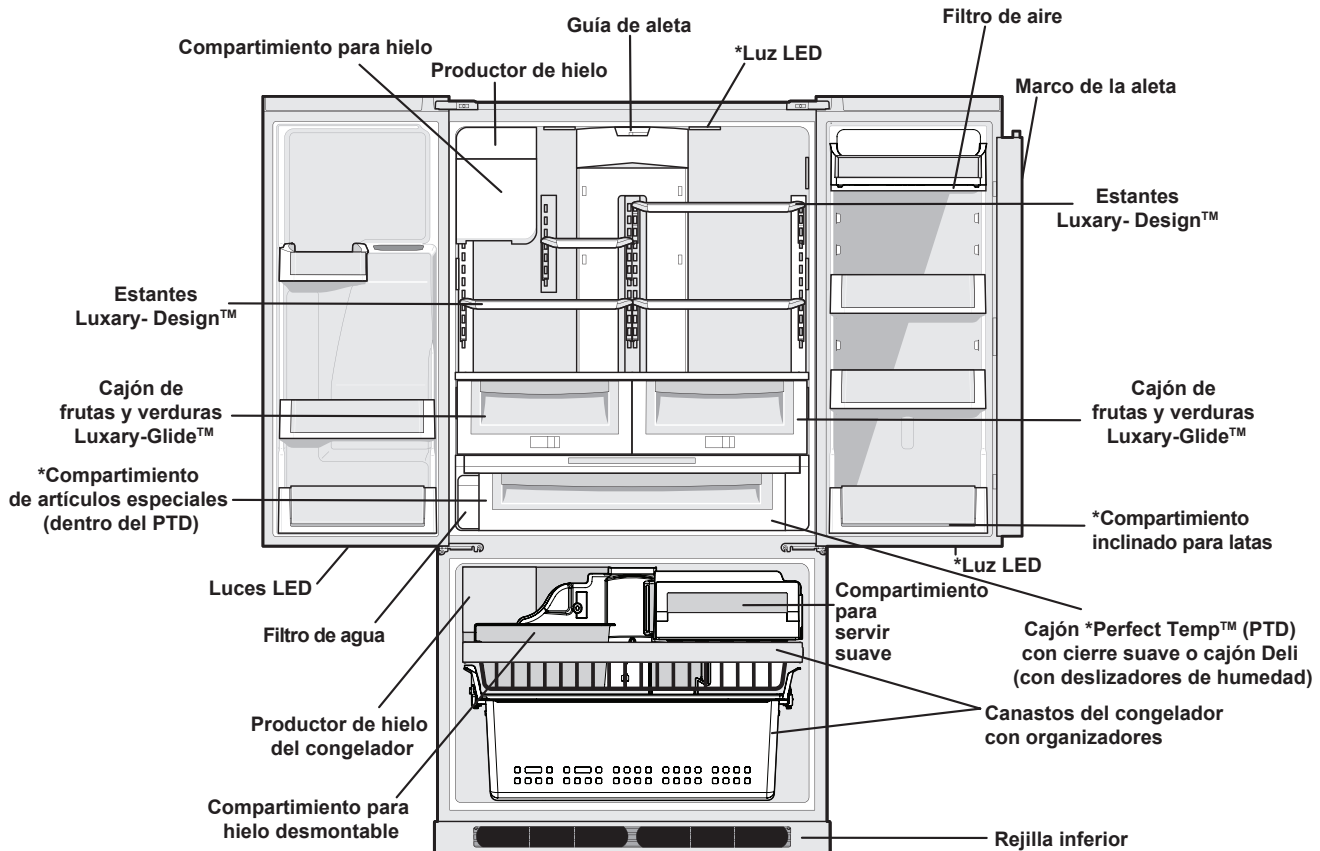


Explicación de funciones y términos

Su refrigerador Electrolux está diseñado para su máxima comodidad y flexibilidad de almacenamiento. La ilustración siguiente le ayudará a familiarizarse con las características y terminología del producto.

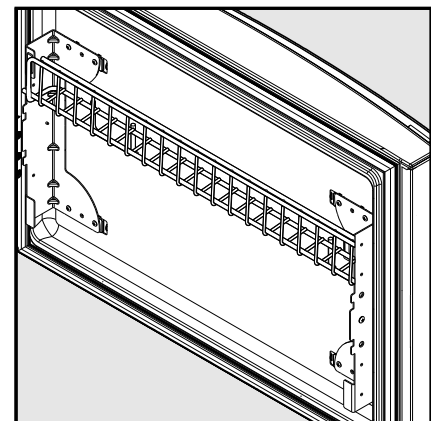
NOTA

*Las características pueden variar según el modelo.
El modelo se muestra sin la tapa del cajón del congelador.



➔ IMPORTANTE

Los dispositivos no incluidos con su refrigerador se pueden comprar en www.electroluxappliances.com o llamando al 1-877-435-3287.

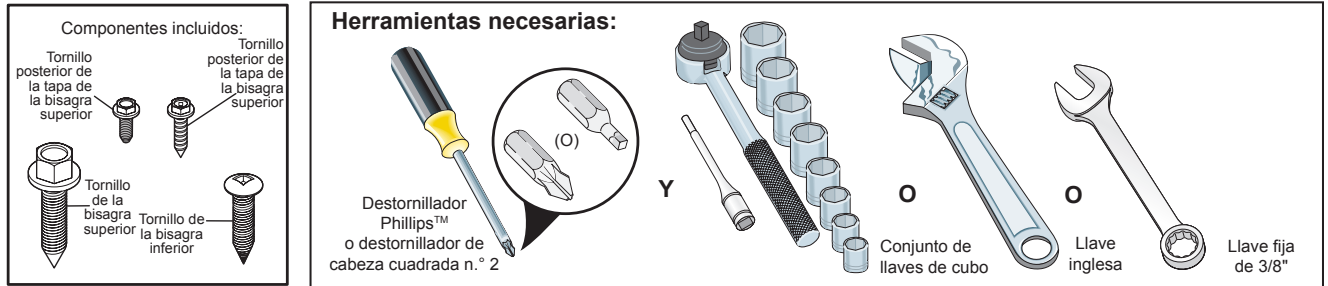


*alambre estante
(dentro del cajón del congelador)

6 Instalación

Herramientas necesarias

Necesita las siguientes herramientas:



Esta “Guía de uso y cuidado” le ofrece instrucciones generales de instalación y operación de su modelo. Recomendamos contratar a un profesional de servicio o especializado en artefactos de cocina para instalar su refrigerador. Use el refrigerador únicamente de acuerdo con las instrucciones de esta Guía. **Antes de encender el refrigerador, siga estos primeros pasos importantes.**

Ubicación

- Seleccione un lugar que esté cerca de un tomacorrientes eléctrico no GFCI con conexión a tierra. **No** use un prolongador o un enchufe adaptador.
- De ser posible, coloque el refrigerador alejado de la luz solar directa y lejos de la cocina, lavavajillas u otras fuentes de calor.
- El refrigerador debe instalarse en un piso nivelado y lo suficientemente firme como para soportar el peso de un refrigerador completamente lleno.
- En el caso de los modelos con productor automático de hielo, se debe tener en cuenta la ubicación del suministro de agua.

⚠ ATENCIÓN

NO instale el refrigerador en un lugar donde la temperatura pueda bajar a menos de los 55 °F (13 °C) o elevarse por encima de los 110 °F (43 °C). Si esto ocurre, el compresor no podrá mantener las temperaturas adecuadas dentro del refrigerador.

NO bloquee la rejilla inferior en la parte frontal inferior del refrigerador. La circulación suficiente del aire es fundamental para la operación correcta del refrigerador.

Instalación

- Debe dejar los siguientes espacios para facilitar la instalación, circulación correcta del aire, conexiones eléctricas y tuberías de agua.

Costados y parte superior	3/8 de pulgada (9,5 mm)
Parte posterior	1 pulgada (25,4 mm)

🗨 NOTA

Si su refrigerador se instala con la bisagra de la puerta contra una pared, es posible que tenga que dejar un espacio adicional para que la puerta pueda abrirse con mayor amplitud.

Apertura de la puerta

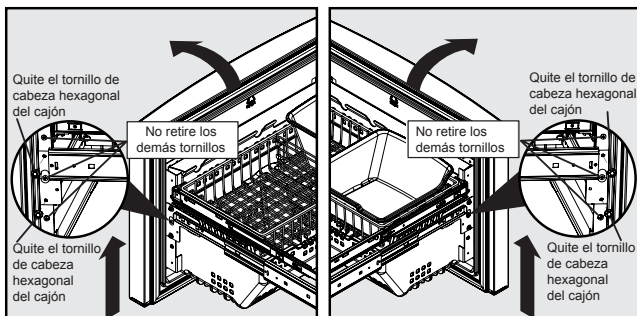
🗨 NOTA

Las puertas del refrigerador están diseñadas para cerrarse solas cuando están abiertas con una apertura de 20 grados.

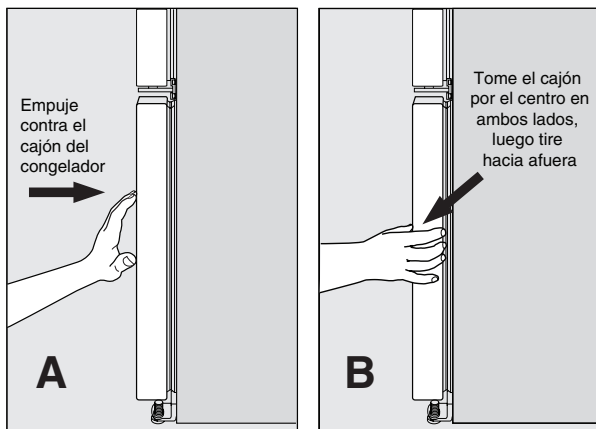
Su refrigerador debe colocarse de tal manera que se pueda acceder fácilmente a una superficie de apoyo al retirar los alimentos. Para aprovechar mejor los cajones del refrigerador y canastos del congelador, el refrigerador debe estar en una posición tal que ambos puedan abrirse en su totalidad.

Nivelación del cajón del congelador (de ser necesario)

- 1 Verifique el sello de las juntas en la parte superior, inferior y costados del cajón del congelador.
- 2 Si las juntas no están selladas, abra el cajón y afloje ligeramente cuatro (4) tornillos del cajón (dos (2) de cada lado) para permitir rotar al cajón.
- 3 Cierre el cajón y vuelva a verificar el sello de la junta (A). Abra el cajón sujetando los costados en el centro (B). Tenga cuidado para no rotar el cajón.



- 4 Apriete cuatro (4) tornillos del cajón.
- 5 Vuelva a verificar el sello de la junta.



Nivelación del refrigerador y ajuste de las puertas (de ser necesario)

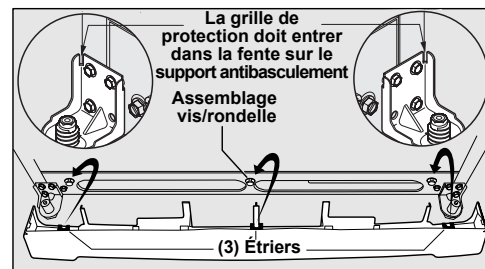
Pautas para el posicionamiento final de su refrigerador:

- Las cuatro esquinas del gabinete deben estar firmemente apoyadas en el piso.
- Los costados deben inclinarse 1/4 de pulgada (6 mm) del frente hacia atrás (para garantizar que las puertas queden cerradas herméticamente).
- Las puertas deben estar alineadas entre sí y estar niveladas.

Es posible cumplir la mayoría de esas condiciones elevando o bajando los rodillos ajustables frontales.

Para nivelar el gabinete mediante los rodillos frontales:

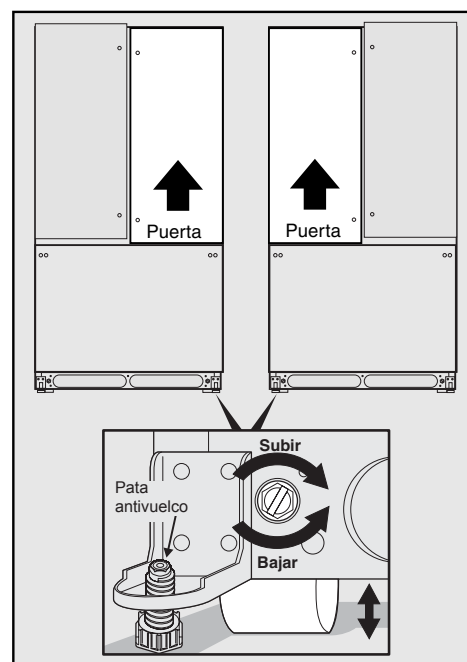
- 1 Abra levemente el cajón del congelador. Levante la rejilla inferior y júlela suavemente hacia adelante (vea la ilustración).
- 2 Puede levantar o bajar cada una de las puertas. Use una llave de 3/8 pulgadas para hacer girar los tornillos de ajuste (1 por lado).



Para levantar: haga girar el tornillo de ajuste en sentido horario.

Para bajar: haga girar el tornillo de ajuste en sentido antihorario.

- 3 Verifique que ambas puertas se muevan libremente, que los sellos toquen el gabinete en los cuatro costados y que el gabinete esté estable.
- 4 Después de nivelar la unidad, baje el sostén antivuelco hasta que entre en contacto con el piso.



- 5 Instale la rejilla inferior encajándola en su lugar.

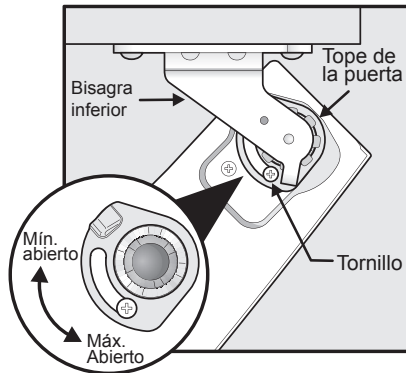
8 Instalación

Para ajustar el tope de la puerta:

El tope de la puerta se puede ajustar entre 85 y 145 grados.

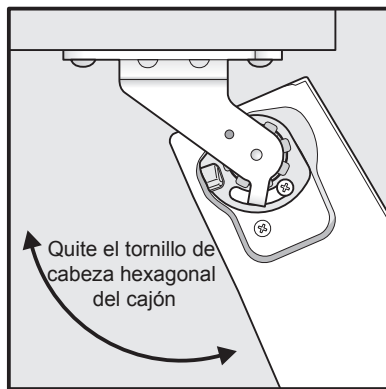
NOTA

La vista es mirando hacia arriba desde la parte inferior de la puerta del refrigerador.



Tope de puerta ajustable

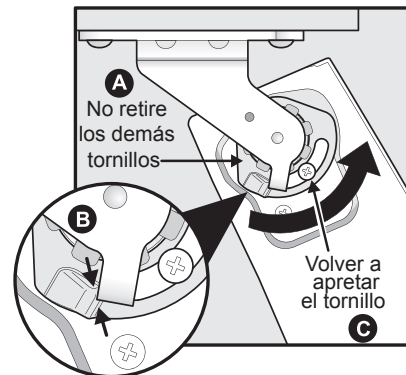
- 1 Abra la puerta para acceder al tornillo.
- 2 Afloje el tornillo.
- 3 Ajuste la puerta hasta la ubicación deseada.



Ajustar puerta

- 4 Rote el tope de la puerta hasta que entre en contacto con la bisagra inferior.

- 5 Vuelva a apretar el tornillo.



Volver a apretar tornillo

- 6 Verifique que los topes de la puerta estén en el lugar deseado antes de reanudar el uso normal.

Para nivelar las puertas mediante la bisagra inferior ajustable (modelos selectos):

- 1 Quite todos los alimentos de los compartimientos de la puerta que se está ajustando.
- 2 Abra las puertas a 90 grados.
- 3 Afloje o quite el tornillo.

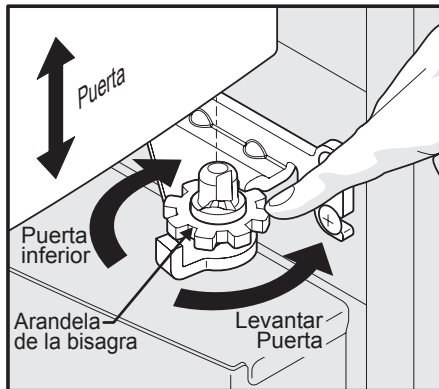


Aflojar/quitar tornillo (donde corresponda)

NOTA

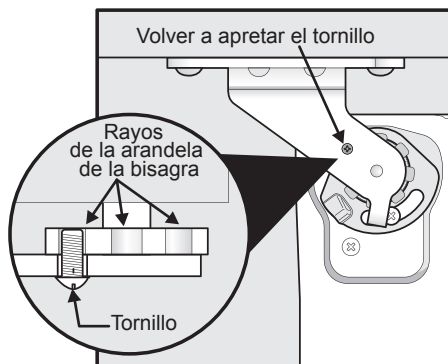
La bisagra ajustable sólo debe usarse después de que las puertas hayan sido niveladas con rodillos.

- 4 Levante la puerta mientras ajusta la arandela. Para levantar la puerta, haga girar la arandela en sentido horario (visto desde la parte inferior). Para bajar la puerta, haga girar la arandela en sentido antihorario (visto desde la parte inferior).



Levantar/bajar puerta

- 5 Vuelva a ajustar el tornillo, donde corresponda, verificando que esté entre los rayos de la arandela ajustada. El tornillo no debe estar apretado: simplemente insértelo hasta que esté a la misma altura que la bisagra.



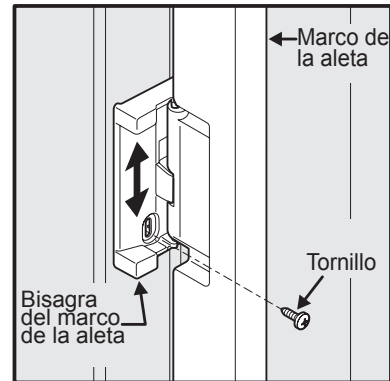
Tornillo (donde corresponda)

NOTA

Si después de ajustar las puertas a mayor altura la puerta emite un chasquido, quite el tornillo y reemplácelo con el más largo que viene en el paquete de la manija.

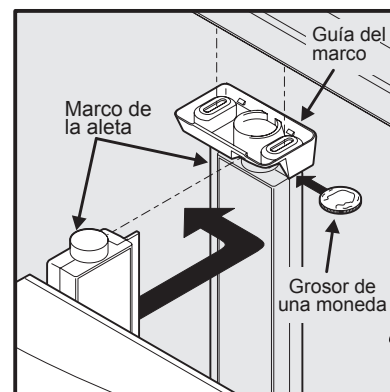
Para ajustar el marco de la aleta:

- 1 Afloje el tornillo ubicado en la bisagra del marco de la aleta.



Ajuste del tornillo del marco de la aleta

- 2 Ajuste la altura del marco de la aleta. Para tener un contacto adecuado con la guía del marco de la aleta, debe haber una separación aproximadamente del grosor de una moneda (0,060 pulgadas o 1,5 mm) entre la guía y el marco de la aleta.



Ajuste de la altura del marco de la aleta

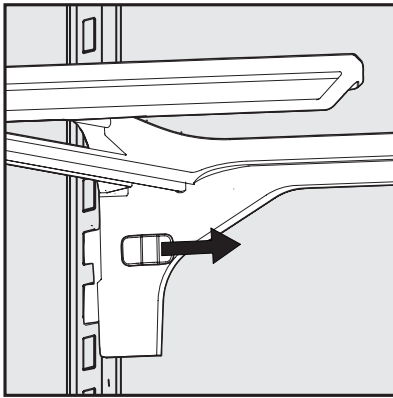
- 3 Vuelva a apretar el tornillo.

10 Instalación

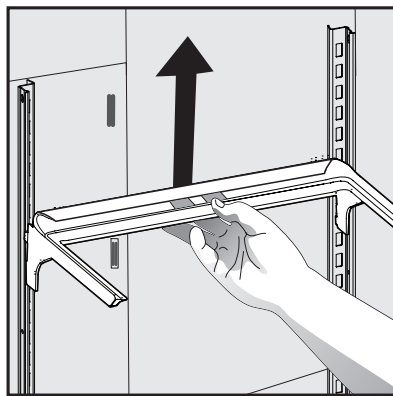
Instalación de los estantes

Su refrigerador se envió con la estructura colgante y los sujetadores de los estantes ya instalados en la posición adecuada para su traslado. A continuación se detallan las instrucciones para instalar los estantes en las ubicaciones deseadas.

- 1 Desprenda el sujetador de la parte posterior de la estructura colgante empujando la parte superior del sujetador hacia abajo y tirando de este hacia usted.



- 2 Levante la estructura directamente hacia arriba y luego hacia usted para retirarla de la guía.



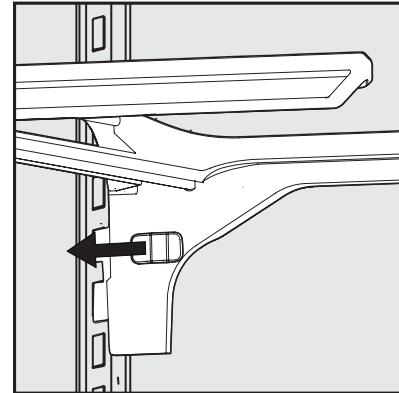
- 3 Coloque los ganchos superiores de la estructura colgante en la ranura deseada y baje la estructura en línea recta hasta que los ganchos inferiores se apoyen sobre la guía.



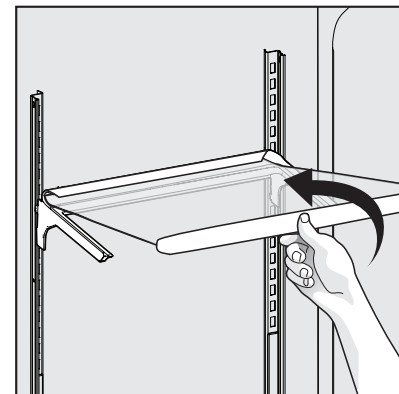
ATENCIÓN

Deben retirarse los estantes antes de trasladar el refrigerador.

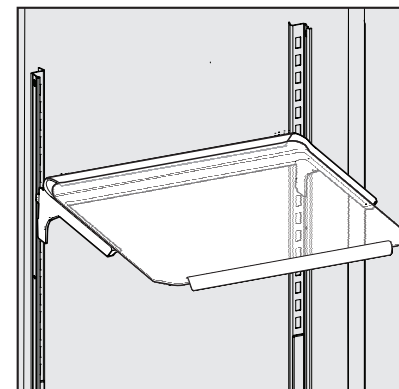
- 4 Introduzca nuevamente los sujetadores colocando las patas en ambos lados del gancho de la estructura colgante y empujando hacia abajo la parte superior del sujetador hasta que se trabe en la ranura.



- 5 Mientras sostiene el estante en un ángulo de 45 grados con el asa gris apuntando hacia usted, empuje el estante en dirección a la parte posterior de la estructura colgante.



- 6 Coloque el estante suavemente sobre la estructura colgante una vez que la parte posterior esté asegurada por la estructura.



Para pasar por espacios reducidos

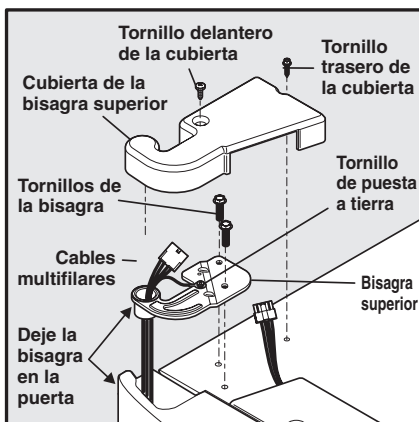
Si su refrigerador no pasa por el área de la entrada, puede quitar las puertas. Mida el área de entrada primero para verificar si no pasa.

Para prepararse para quitar las puertas:

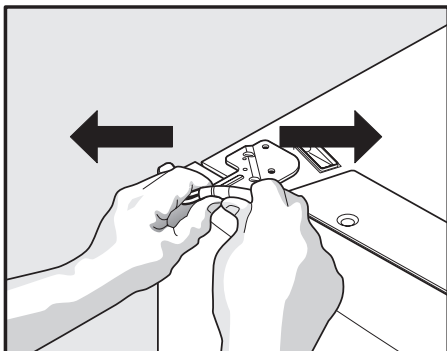
- 1 Verifique que el cable eléctrico esté desenchufado del tomacorrientes de pared.
- 2 Abra el cajón del congelador y quite la rejilla inferior (consulte la sección de "Instalación").
- 3 Quite los alimentos de los estantes de la puerta y cierre las puertas.

Para quitar las puertas del refrigerador:

- 1 Haga un trazo leve alrededor de las bisagras superiores de la puerta con un lápiz. Esto facilita la reinstalación.



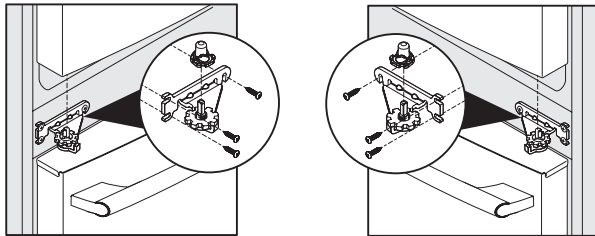
- 2 Desconecte el arnés sujetando ambos lados del conector con firmeza, presione el pestillo y separe. Quite los dos (2) tornillos de la bisagra superior. Levante la puerta fuera de la bisagra inferior y guárdela.



- 3 Desenrosque los tres (3) tornillos de la bisagra inferior y la bisagra, de ser necesario.

Para volver a instalar la puerta derecha, siga estos pasos en sentido inverso.

Para quitar la bisagra inferior



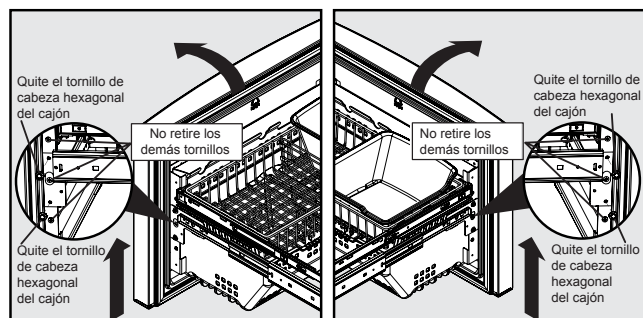
Cuando ambas puertas estén colocadas, verifique que estén alineadas entre sí y niveladas (consulte la sección de "Instalación" para más detalles), y vuelva a colocar la cubierta de la bisagra superior.

⚠ ATENCIÓN

Verifique que las puertas se guarden en una posición segura, donde no puedan caerse y provocar lesiones personales, o daños a las puertas o manijas.

Cómo quitar el cajón del congelador

- 1 Abra el cajón del congelador.
- 2 Quite los tornillos del cajón a la derecha y la izquierda (dos (2) tornillos de cada lado).



⚠ ATENCIÓN

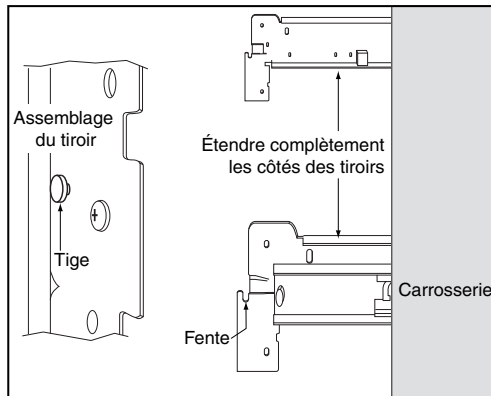
El cajón es pesado. Levántelo con cuidado.

- 3 Levante el cajón hacia arriba y hacia afuera para quitarlo.

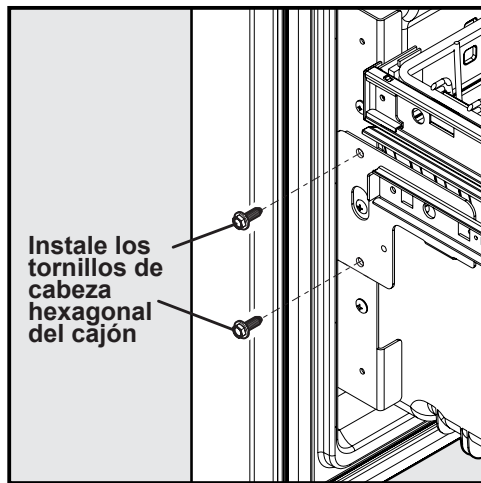
12 Cómo quitar las puertas

Colocación del cajón del congelador

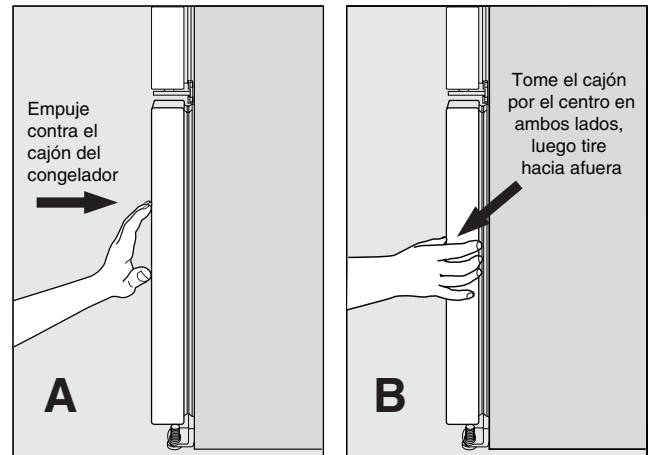
- 1 Con los deslizadores inferiores sacados hacia afuera, cuelgue el cajón de los soportes de deslizamiento, verificando que las espigas a ambos lados estén totalmente insertadas en las ranuras a ambos lados.



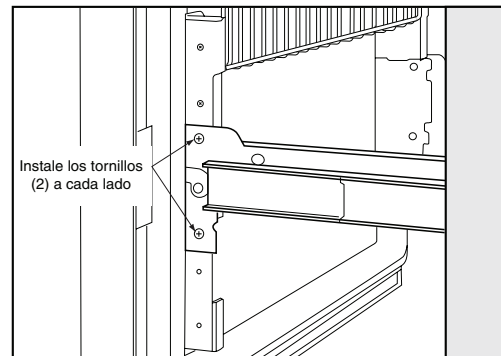
- 2 Vuelva a colocar cuatro (4) tornillos del cajón (dos (2) por lado), ajuste y cierre el cajón (C).



- 3 Verifique el sello de las juntas en la parte superior, inferior y los costados del cajón del congelador.
- 4 Si las juntas no están selladas, abra el cajón y afloje ligeramente cuatro (4) tornillos del cajón (dos (2) de cada lado) para permitir rotar al cajón.
- 5 Cierre el cajón y vuelva a verificar el sello de la junta (A). Abra el cajón sujetando los costados en el centro (B). Tenga cuidado para no rotar el cajón.



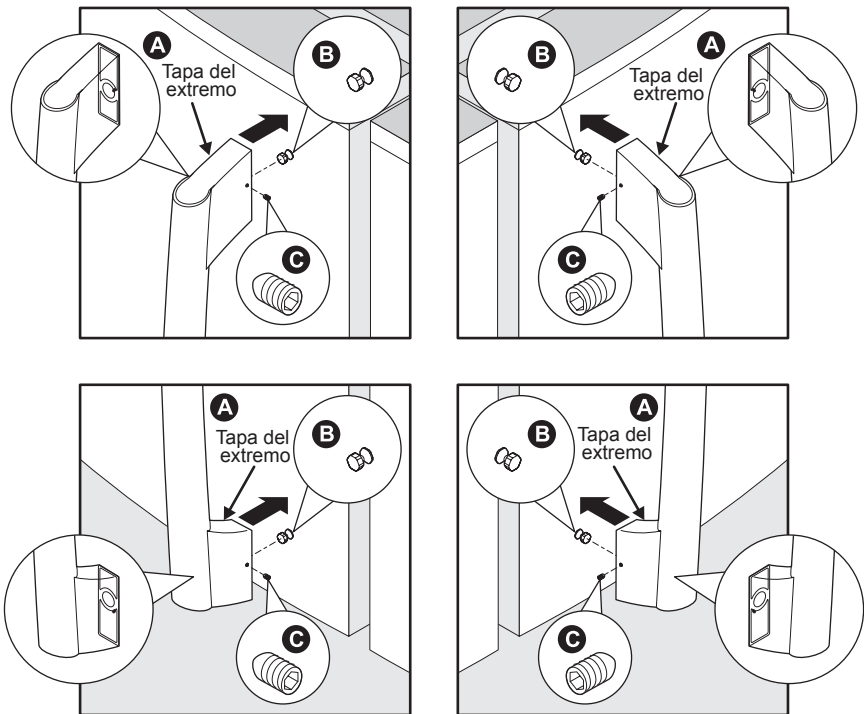
- 6 Apriete cuatro (4) tornillos del cajón.
- 7 Vuelva a verificar el sello de la junta.
- 8 Instale la rejilla inferior encajándola en su lugar.



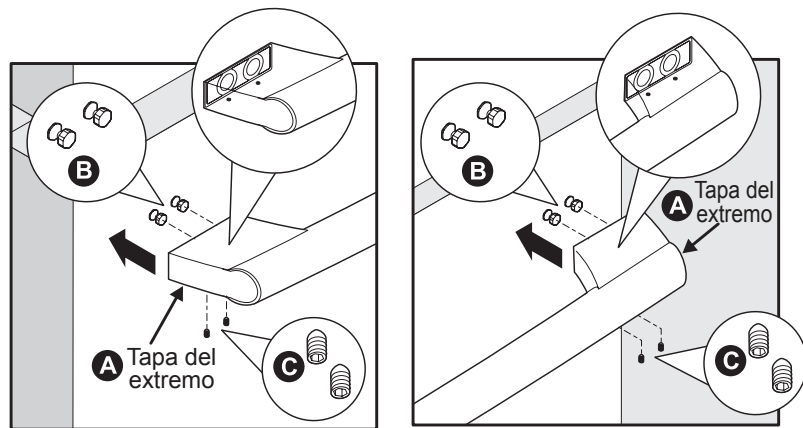
Montaje de las manijas de las puertas

Instrucciones

- 1 Quite los materiales de protección de empaque de las manijas.
- 2 Coloque las tapas de extremo de la manija de la puerta de la parte de alimentos frescos (A) sobre los pernos preinstalados (B) en la puerta superior e inferior, verificando que los orificios para los tornillos de sujeción estén mirando hacia la puerta opuesta.
- 3 Mientras sostiene firmemente la manija contra la puerta, sujete los tornillos de sujeción Allen superior e inferior (C) con la llave Allen provista.
- 4 Repita los pasos 2 y 3 para instalar la manija opuesta. Verifique que los orificios de los tornillos de fijación miren hacia la primera puerta.
- 5 Coloque las tapas de extremo de las manijas del congelador sobre los pernos preinstalados izquierdo y derecho sujetos al cajón, verificando que los orificios para los tornillos de sujeción estén mirando hacia abajo.
- 6 Mientras sostiene firmemente la manija contra el cajón, coloque los tornillos de sujeción Allen izquierdo y derecho (C) con la llave Allen provista.



Montaje de las manijas del refrigerador



Montaje de la manija del congelador

NOTA

Para verificar que las manijas estén niveladas con las puertas y el cajón, verifique que los tornillos de sujeción estén completamente apretados.

14 Conexión del suministro de agua



ADVERTENCIA

Para evitar descargas eléctricas, que pueden provocar la muerte o lesiones personales severas, desconecte el refrigerador del suministro eléctrico antes de conectar una tubería de suministro de agua al refrigerador.



ATENCIÓN

Para evitar daños materiales:

- Se recomienda el uso de tuberías trenzadas de cobre o acero inoxidable para la tubería de suministro de agua. No se recomienda el uso de tubería de suministro de agua de plástico de ¼ de pulgada. El uso de tubería de plástico puede aumentar en gran medida las posibilidades de pérdidas de agua, y el fabricante no asume la responsabilidad por daños ocurridos si se usa una tubería de plástico como tubería de suministro.
- NO instale la tubería de suministro de agua en áreas donde las temperaturas estarán bajo cero.
- El mal funcionamiento de un tratamiento de agua puede producir componentes químicos que pueden dañar el productor de hielo. Si el productor de hielo está conectado a agua blanda, verifique que el tratamiento de agua tenga un mantenimiento y funcionamiento correctos.



IMPORTANTE

Verifique que sus tuberías de suministro de agua cumplan todos los códigos locales de plomería.

Antes de instalar la tubería de suministro de agua, necesitará:

- Herramientas básicas: llave inglesa, destornillador de cabeza plana y destornillador Phillips™.
- Acceso a un suministro doméstico de agua fría con una presión de agua entre 30 y 100 psi.
- Una tubería de suministro de agua compuesta por tubería de ¼ de pulgada (6,4 mm) de diámetro exterior, de cobre o acero inoxidable. Para determinar la longitud de la tubería necesaria, mida la distancia entre la válvula de entrada del productor de hielo en la parte posterior del refrigerador y su cañería de agua fría. Luego agregue aproximadamente 7 pies (2,1 metros), para que se pueda mover el refrigerador para su limpieza (como se ve).
- Una válvula de cierre para conectar la tubería de suministro de agua al sistema de suministro doméstico de agua. NO use una válvula de cierre del tipo autopercutor.
- No vuelva a utilizar los accesorios de compresión ni utilice cinta para sellar roscas.
- Una tuerca de compresión y férula (manguito) para conectar una tubería de cobre para suministro de agua a la válvula de entrada del productor de hielo.

Para conectar la tubería de suministro de agua a la válvula de entrada del productor de hielo:

1. Desconecte el refrigerador de la alimentación eléctrica.
2. Coloque el extremo de la tubería de suministro de agua en el fregadero o en un balde. Coloque el suministro de agua en ON y purgue la tubería de suministro hasta que el agua salga clara. Coloque el suministro de agua en OFF en la válvula de cierre.
3. Quite la tapa de plástico de la entrada de la válvula de agua y descarte la tapa.
4. **Si usa tuberías de cobre:** Deslice la tuerca de compresión de latón, y luego la férula (manguito) en la tubería de suministro de agua. Empuje la tubería de suministro de agua hacia dentro de la entrada de la válvula de agua lo más posible (¼ de pulgada o 6 mm). Deslice la férula (manguito) en la entrada de la válvula y apriete manualmente la tuerca de compresión en la válvula. Apriete otra media vuelta con una llave; NO apriete en exceso. Vea la Figura 1.
Si usa tuberías de acero inoxidable: La tuerca y la férula ya están armadas en la tubería. Deslice la tuerca de compresión hacia dentro de la entrada de la válvula y apriete manualmente la tuerca de compresión sobre la válvula. Apriete otra media vuelta con una llave; NO apriete en exceso. Vea la Figura 2.
5. Con una abrazadera de acero y tornillo, fije la tubería de suministro de agua (únicamente tubería de cobre) al panel posterior del refrigerador como se indica.
6. Enrosque el exceso de tubería de suministro de agua (tubería de cobre únicamente), aproximadamente 2½ vueltas, detrás del refrigerador como se indica y disponga la parte enroscada de tal manera que no vibre ni roce contra ninguna otra superficie.
7. Coloque el suministro de agua en ON en la válvula de cierre y apriete cualquier conexión que tenga pérdidas.
8. Vuelva a enchufar el refrigerador a la red.
9. Para encender el productor de hielo, baje el brazo de señal metálico (productor de hielo del congelador) o coloque el interruptor de alimentación de encendido/apagado del productor de hielo en la posición de "Encendido" (productor de hielo de alimentos frescos).

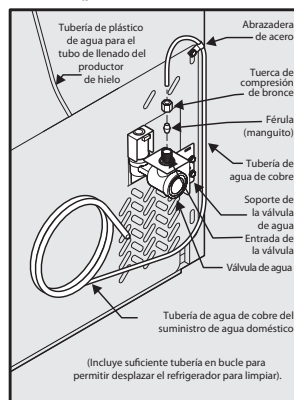


Figura 1

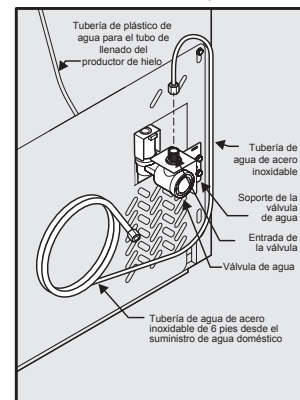


Figura 2



NOTA

Consulte a su autoridad local de construcción para obtener recomendaciones sobre tuberías de agua y materiales asociados antes de instalar su nuevo refrigerador. Según lo que dispongan los códigos de construcción locales y estatales, Electrolux recomienda para las casas con válvulas existentes su kit de tuberías de agua Smart Choice® 5305513409 (con una tubería de agua de acero inoxidable de 6 pies) y para casas sin una válvula existente, Electrolux recomienda su kit de tuberías de agua Smart Choice water® 5305510264 (con una tubería de agua de cobre de 20 pies con válvula de asiento autorroscante). Visite www.electroluxappliances.com para obtener más información.

IQ-Touch™

Una luz indicadora roja se ilumina sobre las funciones más activas.
Toque el icono para activar las opciones que aparecen a continuación.

NOTA

*Las características pueden variar de acuerdo con el modelo.

- congelación rápida** (fast freeze) Activa una velocidad más rápida para congelar alimentos.
- hielo rápido** (fast ice) Aumenta la producción de hielo.
- filtro de agua** (water filter) Manténgalo presionado durante tres (3) segundos para reconfigurar después de cambiar el filtro.
- filtro de aire** (air filter) El estado de la condición del filtro se visualiza siempre cuando se abre la puerta. Manténgalo presionado durante tres (3) segundos para reconfigurarlo después de cambiar el filtro.
- modo de temp.** (temp mode) Toque para alternar entre la indicación en Fahrenheit y Celsius.
- silenciar sonidos** (mute sounds) Los tonos emitidos al pulsar cada tecla se pueden desactivar si el usuario así lo prefiere. Los sonidos están silenciados cuando se enciende el indicador rojo. Las señales de advertencia permanecen activas.
- valores predeterminados** (default settings) Reajusta todos los valores del refrigerador como, por ejemplo, temperatura, indicador de temperatura y tonos a los valores predeterminados de fábrica.
- encendido/apagado** (on off) Manténgalo presionado durante tres (3) segundos para apagar el sistema de refrigeración para limpiar el refrigerador. Esto también apaga el productor de hielo. Las lecturas de la temperatura también se visualizan como OFF.
- eco amistoso** (eco friendly) Mantenga este interruptor configurado en eco amistoso (luz encendida) para obtener el menor uso de energía. Si aparece humedad en el gabinete entre las puertas, al presionar este botón, se apagará la luz y permitirá que un calentador eléctrico utilizado reduzca la humedad del gabinete entre las puertas.
- *modo de vacaciones** (*vacation mode) Conserva la energía aumentando el tiempo que transcurre entre descongelamientos automáticos. Esta función se activa automáticamente durante períodos prolongados en que no se abre la puerta. El modo de vacaciones está manualmente activado cuando se enciende el indicador rojo.

IMPORTANTE

Al presionar el icono de **encendido/apagado del sistema**, el refrigerador no se apaga. Debe desenchufar el cable eléctrico del tomacorrientes de pared.

Configuración de las temperaturas de refrigeración

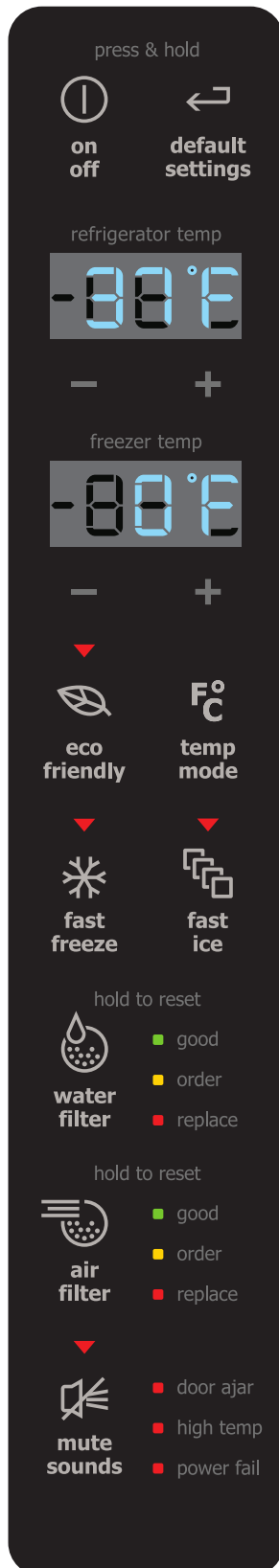
Presione el indicador + o - para ajustar la temperatura al valor deseado. El indicador de temperatura comienza a parpadear con el primer toque. El indicador se apaga después de 10 segundos y vuelve a la visualización básica.

Alarmas

Puerta abierta Si la puerta ha quedado abierta durante un período prolongado, suena una alarma y el indicador de puerta abierta aparece en el indicador inferior del panel de mandos. La alarma se desactiva cerrando la puerta. La tecla de silenciar sonidos parpadea para solicitar que se restauren las alarmas activas. Presione esta tecla para restaurar cualquier alarma del sistema.

Temp. alta En caso de que se produzca una condición de temperatura alta, el indicador de temperatura parpadea y aparece "HI". Después de veinte minutos, suena la alarma y el indicador de **temp. alta** aparece en rojo en la parte inferior del panel de mandos. El icono **silenciar sonidos** se ilumina hasta que se presiona, indicando que se recibió la alarma, en cuyo momento se muestra la temperatura más alta alcanzada y el refrigerador reanuda el modo de funcionamiento normal. En caso de que no se confirme la alarma de temperatura alta la primera vez que suena la alarma, cuando se abre la puerta por primera vez, el sonido de la alarma se repite.

Corte de energía En caso de que se produzca un corte de energía, aparece la alarma de **corte de energía** y el indicador de temperatura parpadea hasta que se presiona el icono **silenciar sonidos**, indicando que se recibió la alarma. Es posible que se desactiven otros modos hasta que se indique el conocimiento de la alarma. La alarma de **corte de energía** se desactiva y el refrigerador reanuda su modo de funcionamiento normal. **La alarma de temp. alta también se puede iluminar hasta que se haya alcanzado un nivel seguro de temperatura de funcionamiento.**



16 Mandos

“Modo Sabbath” de IQ-Touch™

El modo Sabbath es una función que desactiva partes del refrigerador y los controles de IQ-Touch™, según la observancia semanal del Sabbath y los feriados religiosos de la comunidad judía ortodoxa.

El modo Sabbath se enciende y apaga manteniendo presionados los indicadores “-” y “+” ubicados en los extremos durante cinco (5) segundos. El indicador muestra “Sb” cuando está en modo Sabbath.

En el modo Sabbath, la alarma de temperatura alta se activa por motivos de salud. Si se activa una alarma de temperatura alta durante este tiempo, por ejemplo, debido a que una puerta ha quedado entreabierta, suena la alarma de manera intermitente durante aproximadamente dos (2) minutos. Luego la alarma deja de sonar automáticamente y se visualiza un icono de temperatura alta rojo. El icono de temperatura alta se sigue visualizando, incluso si la puerta se cierra, hasta que se sale del modo Sabbath y el icono se restaura. El refrigerador vuelve a funcionar normalmente una vez que la puerta se cierra, sin violar de modo alguno el Sabbath o los feriados religiosos.

Si necesita ayuda adicional, pautas para el uso adecuado y una lista completa de modelos con la función Sabbath, visite el sitio web en <http://www.star-k.org>.

NOTA

Mientras se encuentra en modo Sabbath, ni las luces ni el panel de mandos funcionan hasta que el modo Sabbath se desactive.

El refrigerador se mantiene en modo Sabbath después de la recuperación tras un corte de energía. Se debe desactivar usando los botones ubicados en el panel de mandos.

NOTA

Durante el modo Sabbath, el productor de hielo es desactivado por el tablero de control principal.

Modo Sabbath y cajón Perfect Temp™

El cajón Perfect Temp™ se debe desactivar para el Sabbath y los feriados religiosos. Antes de colocar el refrigerador en modo Sabbath, desactive el cajón Perfect Temp™ presionando el botón de **encendido/apagado** del cajón. En el indicador aparece “OFF” y el cajón se desactiva. Luego entre en la función de modo Sabbath en el panel principal del refrigerador. Consulte la sección “Modo Sabbath” de IQ-Touch. Cuando se encuentra en modo Sabbath, el panel no

se ilumina y el cajón permanece desactivado. El cajón se puede seguir usando como un cajón sin control de temperatura en este modo. Cuando el refrigerador sale del modo Sabbath, es necesario volver a activar el cajón Perfect Temp™.

NOTA

Si el cajón Perfect Temp™ no se desactiva antes de colocar la unidad en modo Sabbath, se seguirá ajustando automáticamente para mantener el punto establecido incluso si el panel no se ilumina para mostrar que todavía está activado.

Funcionamiento y cuidado del productor de hielo

Después de que el refrigerador se ha instalado de forma adecuada, el productor de hielo puede fabricar hielo dentro de las veinticuatro horas. Puede llenar por completo un compartimiento para hielo en alrededor de tres (3) días.

Al usar el productor de hielo por primera vez y para que el productor de hielo funcione correctamente, es necesario purgar el aire de la tubería del filtro de agua. Una vez que el productor de hielo comienza a fabricar hielo, deje que el balde se llene por completo, luego descarte los DOS (2) primeros cajones de hielo COMPLETOS. Tardará por lo menos dos (2) días para llenar por completo el cajón en el modo de fabricación de hielo normal o 1½ día en el modo de fabricación de hielo rápida.

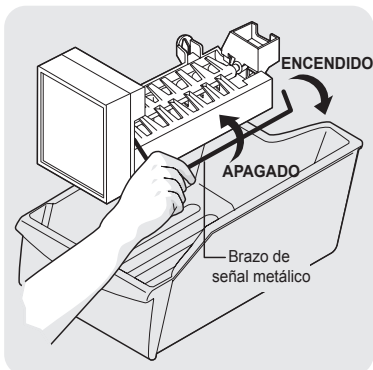
El productor de hielo fabrica aproximadamente cuatro (4) libras de hielo cada veinticuatro horas, según las condiciones de uso.

➔ IMPORTANTE

El productor de hielo se activa en la fábrica de modo que pueda comenzar a funcionar en cuanto instale el refrigerador. Si no puede conectar un suministro de agua, levante el brazo de señal metálico del productor de hielo para desactivarlo. De lo contrario, la válvula de llenado del productor de hielo puede hacer un ruido fuerte de castañeteo al intentar funcionar sin agua.

Encendido y apagado del productor de hielo

La fabricación de hielo se controla levantando o bajando el **brazo de señal metálico** del productor de hielo. Para acceder al productor de hielo, retire el cajón del congelador. Levante el brazo de señal metálico para apagar el productor de hielo y baje el brazo de señal metálico para encenderlo.



Consejos para fabricar hielo

- Si el refrigerador no está conectado a un suministro de agua o si el suministro de agua está apagado, desconecte el productor de hielo levantando el brazo de señal metálico.

- Es normal escuchar los siguientes sonidos cuando el productor de hielo está funcionando:
 - motor funcionando,
 - hielo que cae en el compartimiento para hielo,
 - válvula de agua que se abre o cierra, y
 - agua que circula.
- Si se conservan los cubos de hielo durante un período prolongado, pueden adquirir un sabor desagradable. Vacíe el compartimiento para hielo como se explica a continuación.

Función de hielo rápido

Su refrigerador está equipado con una función de hielo rápido "inteligente" que, si se activa en la interfaz del usuario, permite un aumento de la fabricación de hielo. No es necesario desactivar esta función: si no se necesita, el refrigerador funcionará en condiciones normales.

⚠ ATENCIÓN

Si el suministro de agua hacia el refrigerador recibe tratamiento para ablandar el agua, asegúrese de mantener el tratamiento de forma adecuada. El tratamiento de agua puede producir componentes químicos que pueden dañar el productor de hielo.

Limpieza del productor de hielo

Limpie el productor de hielo y el compartimiento para hielo a intervalos regulares, especialmente antes de irse de vacaciones o mudarse.

- 1 Apague el productor de hielo.
- 2 Retire el compartimiento para hielo.
- 3 Vacíe y limpie cuidadosamente el compartimiento para hielo con detergente suave. No utilice limpiadores abrasivos o agresivos. Enjuague con agua limpia.
- 4 Deje que el compartimiento para hielo se seque por completo antes de volver a colocarlo en el congelador.
- 5 Vuelva a colocar el compartimiento para hielo. Encienda el productor de hielo.

Retire y vacíe el compartimiento para hielo si:

- Un corte de energía prolongado (una hora o más) hace que los cubos de hielo que están en el compartimiento para hielo se derritan y se congelen en forma de bloque.

Retire el compartimiento para hielo y sacúdalo para aflojar los cubos o límpielo como se explica anteriormente.

⚠ ATENCIÓN

NUNCA use un picahielos o instrumento puntiagudo similar para romper el hielo. Esto podría dañar el compartimiento para hielo. Para aflojar el hielo pegado, use agua caliente. Antes de volver a colocar el compartimiento para hielo, verifique que esté completamente seco.

18 Funciones de almacenamiento

Características de los estantes

ATENCIÓN

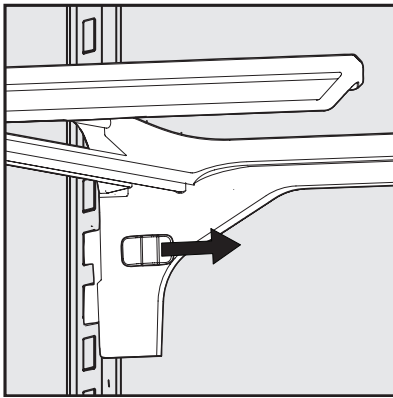
Para evitar lesiones debido a roturas, manipule los estantes de vidrio templado con cuidado.

NOTA

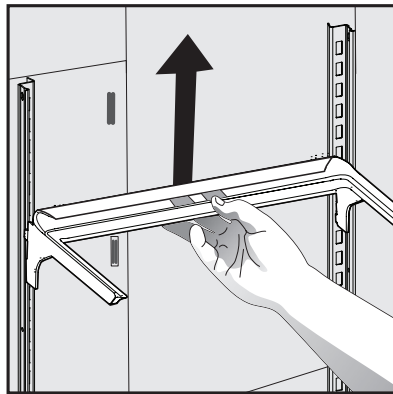
Las características pueden variar según el modelo.

Para cambiar la posición de un estante:

- 1 Desprenda el sujetador de la parte posterior de la estructura colgante empujando la parte superior del sujetador hacia abajo y tirando de este hacia usted.



- 2 Levante la estructura directamente hacia arriba y luego hacia usted para retirarla de la guía.

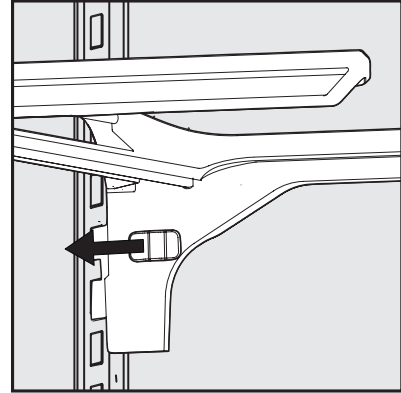


- 3 Coloque los ganchos superiores de la estructura colgante en la ranura deseada y baje la estructura en línea recta hasta que los ganchos inferiores se apoyen sobre la guía.

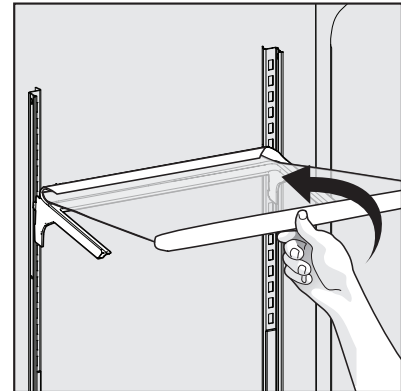
ATENCIÓN

Deben retirarse los estantes antes de trasladar el refrigerador.

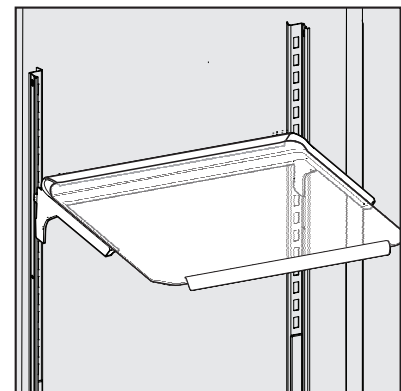
- 4 Introduzca nuevamente los sujetadores colocando las patas en ambos lados del gancho de la estructura colgante y empujando hacia abajo la parte superior del sujetador hasta que se trabe en la ranura.



- 5 Mientras sostiene el estante en un ángulo de 45 grados con el asa gris apuntando hacia usted, empuje el estante en dirección a la parte posterior de la estructura colgante.



- 6 Coloque el estante suavemente sobre la estructura colgante una vez que la parte posterior esté asegurada por la estructura.

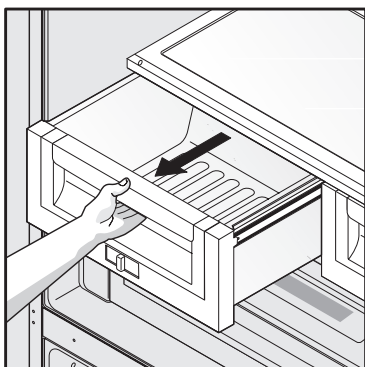


Cajones

Su refrigerador incluye diferentes tipos de cajones para almacenamiento. Estos cajones están ubicados en posiciones fijas en la parte inferior del compartimento para alimentos frescos.

Cajones para frutas y verduras

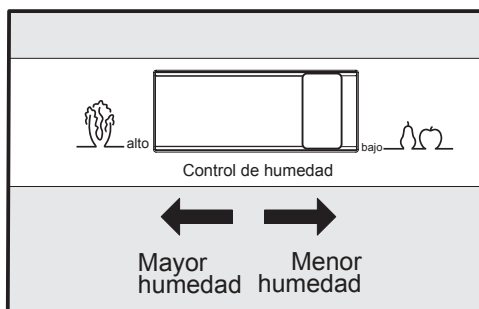
Los cajones para frutas y verduras están diseñados para almacenar frutas, verduras y otros productos frescos.



Apertura del cajón de frutas y verduras

Control de humedad de los cajones para frutas y verduras

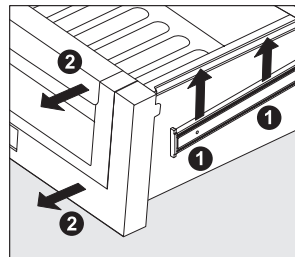
Los cajones para frutas y verduras incluyen un control deslizante para ajustar la humedad dentro del cajón. Las verduras de hoja se mantienen mejor cuando se almacenan con el control de humedad colocado en el nivel de humedad más alta. Las frutas frescas se mantienen mejor cuando se almacenan con el control de humedad colocado en el nivel de humedad más baja.



Ajuste de la humedad del cajón de frutas y verduras (modelos selectos)

Para sacar el cajón de frutas y verduras para su limpieza:

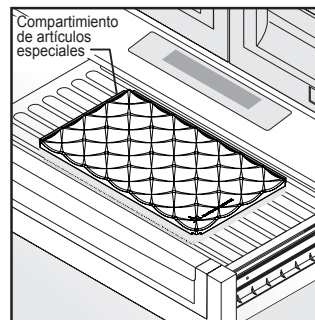
- 1 Jale el cajón hacia afuera hasta que se detenga.
- 2 Levante levemente la parte delantera y retire el cajón.



Cómo quitar el cajón de frutas y verduras

Compartimento de artículos especiales (modelos selectos)

El diseño innovador del compartimento para artículos especiales le permite guardar hasta cuatro (4) botellas de vino o bebidas sin alcohol.



Cajón Perfect Temp™ (modelos selectos)

Algunos modelos están equipados con un cajón para carnes para guardar cortes de carne por un período corto. Este cajón incluye controles deslizantes para ajustar la humedad en su interior.

Cualquier carne que deba conservarse por más de dos (2) días debe congelarse. Si guarda frutas o verduras en este cajón, configúrelo con una humedad más elevada.

20 Funciones de almacenamiento

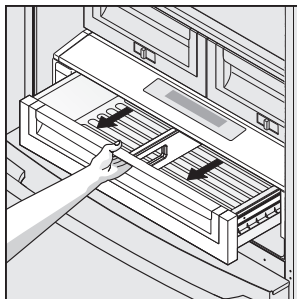
Cajón Perfect Temp™ (modelos selectos)



El cajón Perfect Temp™ está diseñado para mantener los alimentos a una temperatura precisa, ya sea más fría, más cálida o a la misma temperatura que la sección de alimentos frescos del refrigerador. La configuración para descongelar mantiene una temperatura para descongelar los alimentos congelados durante doce horas. Al final de dicho tiempo, se cambia a la configuración para “snacks” (collations) para almacenar los alimentos descongelados.

Para ponerlo en funcionamiento:

- 1 Para encenderlo y apagarlo, presione el botón de **Encendido/Apagado** del cajón. El panel numérico muestra una temperatura de entre “28 °F y 42 °F” cuando está encendido y “OFF” cuando está apagado.
- 2 Presione F/C para indicar su preferencia de que la indicación aparezca en Fahrenheit “F” o Celsius “C”.
- 3 Presione los botones de desplazamiento hacia arriba \wedge o abajo \vee para iluminar el elemento deseado.
- 4 Una vez que se selecciona una opción, el cajón se ajustará y mantendrá la temperatura para la configuración seleccionada.
- 5 Cuando se desactiva, el cajón Perfect Temp™ funciona como un cajón para alimentos preparados estándar. El cajón Perfect Temp™ resulta más útil para conservar alimentos envasados. El mejor lugar para guardar las verduras de hoja y las frutas sueltas es uno de los cajones para frutas y verduras.
- 6 Las tres selecciones favoritas brindan flexibilidad para configurar y guardar las selecciones de temperatura personalizadas. La temperatura se ajusta presionando los botones + o -. El cajón almacena la configuración de temperatura seleccionada hasta que se cambie.
- 7 Los botones de mando se pueden bloquear para evitar cambios accidentales presionando el botón de **bloqueo de mandos** durante tres (3) segundos. Desactívelo presionándolo nuevamente durante tres (3) segundos.



Apertura del cajón

➔ IMPORTANTE

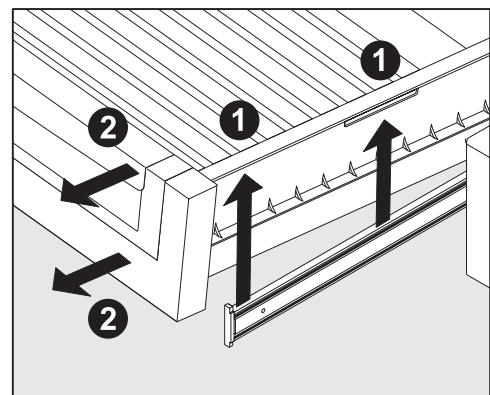
NO limpie la zona del panel del cajón Perfect Temp™ con limpiadores abrasivos o cáusticos. Limpie la zona con una esponja húmeda.

⚠ ATENCIÓN

El cajón Perfect Temp™ y la cubierta se pueden retirar para su limpieza pero la unidad de control, conectada al costado derecho del refrigerador, no se puede sacar. No sumerja la tapa del cajón Perfect Temp™ en agua ni la coloque en un lavavajillas. Límpiela con un trapo o esponja húmeda.

Para retirar el cajón Perfect Temp™ para limpiarlo:

- 1 Jale el cajón hacia afuera hasta que se detenga.
- 2 Levante levemente la parte delantera y retire el cajón.



Cómo quitar el cajón

🗨 NOTA

Cuando se apaga el refrigerador con el botón principal de encendido o apagado del IQ-Touch™, el cajón Perfect Temp™ también se apaga. Cuando se vuelve a encender el refrigerador, el cajón Perfect Temp™ vuelve a funcionar con el valor de la temperatura que tenía antes de apagar el refrigerador.

Puertas

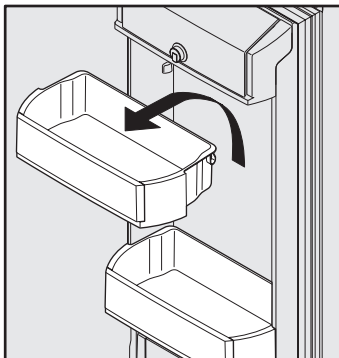
Compartimientos

Las puertas de su compartimiento de alimentos frescos usan un sistema de compartimientos modulares. Todos estos compartimientos se pueden sacar para facilitar su limpieza. Algunos de ellos tienen posiciones fijas, mientras que otros se pueden ajustar según sus necesidades.

Los compartimientos de las puertas son ideales para guardar frascos, botellas, latas y recipientes de bebidas grandes. También permiten seleccionar rápidamente los artículos que se usan con frecuencia.

Para cambiar la posición de un compartimiento ajustable de la puerta:

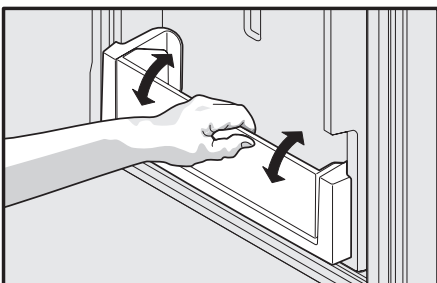
- 1 Antes de ajustar un compartimiento, retire todos los alimentos.
- 2 Sujete el compartimiento con firmeza con ambas manos y levántelo.
- 3 Retire el compartimiento.
- 4 Coloque el compartimiento justo encima de la posición deseada.
- 5 Baje el compartimiento sobre los soportes hasta que quede fijado en su lugar.



Compartimiento de puerta ajustable

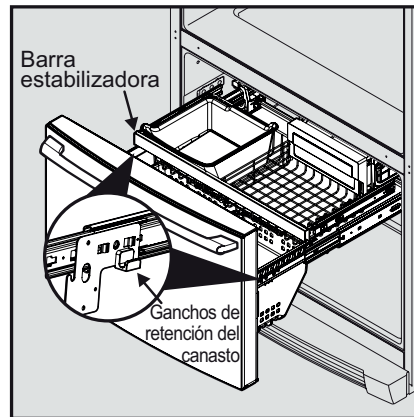
Accesorios (varían según el modelo) Compartimientos inclinados para latas

Los compartimientos para latas le permiten guardar de forma segura y eficiente hasta ocho latas de bebidas de 12 onzas.



Compartimiento inclinado para latas

Accesorios del congelador (varían según el modelo)



Los dos canastos del congelador

Para quitar el canasto superior

- 1 Quite todos los artículos del canasto.
- 2 Quite el canasto jalando hacia afuera de él hasta su máxima extensión y levántelo.

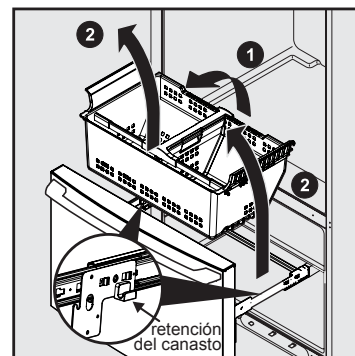
Para volver a colocar el canasto superior, posicione el canasto sobre los ganchos de retención, verificando que la parte frontal del canasto se apoye sobre los ganchos de retención en la barra estabilizadora.

NOTA

Si el canasto no queda apoyado en los ganchos de retención en la barra estabilizadora, el cajón no se cerrará correctamente.

Para quitar el canasto inferior

- 1 Quite todos los artículos del canasto.
- 2 Saque el canasto inclinándolo hacia adelante y levantándolo de los ganchos de retención.



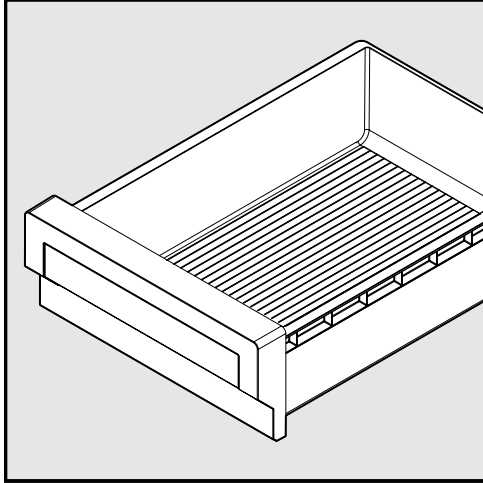
Para quitar el canasto inferior

Para volver a colocar el canasto inferior, inserte el canasto en los ganchos de retención.

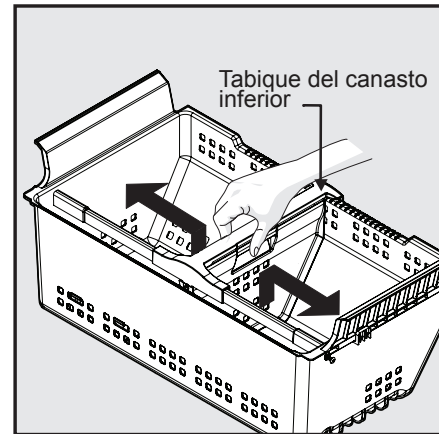
22 Funciones de almacenamiento

Compartimiento para congelamiento suave

El compartimiento para congelamiento suave, ubicado en la esquina superior derecha, está diseñado para mantener temperaturas algunos grados más altas que la temperatura del congelador. Esto resulta perfecto para almacenar alimentos que necesitan una textura más suave para poder servirlos fácilmente, como es el caso del helado.



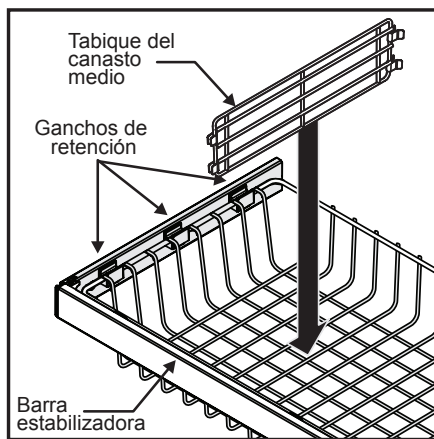
Oprima la manija y tire del centro del tabique hacia arriba para moverlo de lado a lado. (El tabique no se puede extraer).



Tabique plástico del canasto inferior

Extracción de los los tabiques

Levante la parte frontal del tabique medio y tire hacia afuera.



Tabique metálico del canasto medio

Ideas para guardar alimentos

Alimentos frescos

- Mantenga el compartimiento de alimentos frescos entre 34 °F y 40 °F con una temperatura óptima de 37 °F.
- Evite sobrecargar los estantes del refrigerador, dado que esto reduce la circulación de aire y hace que el enfriamiento sea irregular.

Frutas y verduras

- Guarde las frutas y verduras en los cajones de frutas y verduras, donde la humedad atrapada ayuda a preservar la calidad de los alimentos durante períodos más prolongados.
- Lave los alimentos y elimine el agua en exceso.
- Envuelva los alimentos que tengan olores fuertes o alto contenido de humedad.

Carne

- Envuelva la carne y las aves crudas por separado y de forma hermética, para evitar pérdidas y contaminación de otros alimentos o superficies.
- Use el cajón Cool Zone™ o Perfect Temp™ y configure con el valor de carne o aves para almacenamiento a corto plazo. Cualquier carne que deba conservarse por más de dos (2) días debe congelarse.

Almacenamiento de alimentos congelados

- Mantenga el compartimiento del congelador a 0 °F o menos.
- Un congelador opera de forma más eficiente cuando tiene por lo menos $\frac{2}{3}$ de su capacidad llena.

Empaque de alimentos para congelar

- Para reducir al mínimo la deshidratación de los alimentos y el deterioro de la calidad, use papel de aluminio, envoltorios para congelador, bolsas para congelador o recipientes herméticos. Extraiga todo el aire que pueda de los paquetes y ciérrelos herméticamente. El aire atrapado puede hacer que los alimentos se resequen, cambien de color o desarrollen un sabor desagradable (quemadura de congelador).
- Envuelva las carnes y aves frescas con envoltorios adecuados para congelador antes de congelar.
- No vuelva a congelar carne que se haya descongelado por completo.

Carga del congelador

- Antes de comprar alimentos, active la función de

congelamiento rápido, de manera que, cuando vuelva, pueda conservar los alimentos recién comprados que vayan al congelador lo más rápido posible.

- Al activar la función de congelamiento rápido también ayuda al congelador a mantener con mayor eficiencia la temperatura seleccionada después de colocar los alimentos recién comprados junto con alimentos que ya se encontraban congelados.
- Evite colocar simultáneamente demasiados alimentos calientes en el congelador. Esto sobrecarga el congelador, reduce la velocidad de congelamiento y puede elevar la temperatura de los alimentos congelados.
- Deje espacio entre los paquetes, de manera que el aire frío circule libremente, permitiendo que los alimentos se congelen lo más rápido posible.

Ideas para ahorrar energía

Instalación

- Ubique el refrigerador en la parte más fresca de la habitación, donde no dé la luz solar directa, y alejado de registros o cañerías de la calefacción.
- No coloque el refrigerador cerca de artefactos que emitan calor, como cocinas, hornos o lavavajillas. Si esto no es posible, una sección de muebles de cocina o una capa adicional de aislamiento entre los dos (2) artefactos ayudará a que el refrigerador funcione con mayor eficiencia.
- Nivele el refrigerador para que las puertas se cierren herméticamente.

Ajuste de la temperatura

- Consulte la sección “Mandos” para conocer los procedimientos de ajuste de la temperatura.

Almacenamiento de alimentos

- Evite sobrecargar el refrigerador o bloquear las salidas de aire frío. Esto hace que el refrigerador opere por más tiempo y gaste más energía.
- Cubra los alimentos y seque los recipientes con un paño antes de colocarlos en el refrigerador. Esto reduce la acumulación de humedad dentro de la unidad.
- Organice el refrigerador para reducir la cantidad de veces que es necesario abrir la puerta. Saque la mayor cantidad de artículos que pueda cada vez y cierre la puerta lo antes posible.
- No coloque un recipiente caliente directamente sobre un estante frío. Recuerde que un cambio de temperatura tan extremo puede dañar el vidrio.

Indicaciones sonoras y visuales de funcionamiento normal

Conozca los sonidos que puede oír

Su nuevo refrigerador de alta eficiencia puede producir sonidos con los que no esté familiarizado. Estos sonidos por lo general indican que su refrigerador está funcionando correctamente. Algunas superficies en pisos, paredes y armarios de cocina pueden hacer que estos sonidos sean más audibles.

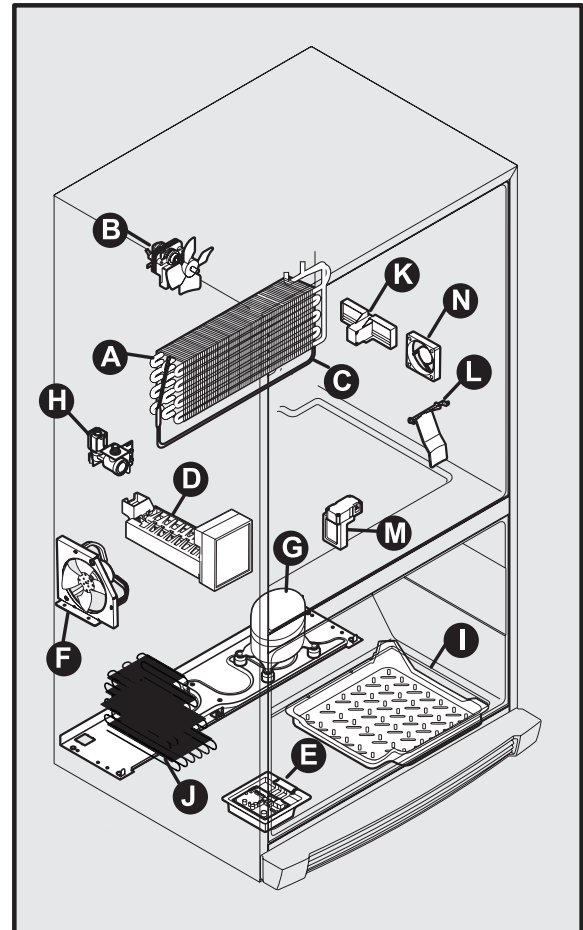
La siguiente es una lista de todos los componentes importantes de su refrigerador y los sonidos que pueden causar:

- A Evaporador:** El refrigerante que pasa por el evaporador puede producir un sonido de ebullición o gorgoteo.
- B Ventilador del evaporador:** Es posible que escuche la salida de aire forzado del refrigerador por el ventilador del evaporador.
- C Calentador del descongelador:** Durante los ciclos de descongelamiento, el agua que gotea en el calentador del descongelador puede producir un siseo. Después de descongelar, se puede escuchar un chasquido.
- D Productor automático de hielo:** Cuando se produce hielo, se escucha el sonido de los cubos de hielo que caen en el compartimiento de hielo. La activación de la válvula de agua puede producir sonidos al funcionar.
- E Control electrónico y control de descongelamiento automático:** Estas piezas pueden producir un chasquido seco cuando se enciende o apaga el sistema de enfriamiento.
- F Ventilador del condensador:** Es posible que escuche la salida de aire forzado por el condensador.
- G Compresor:** Los compresores modernos y de alta eficiencia funcionan mucho más rápido que los modelos más antiguos. El compresor puede emitir un murmullo de tono alto o sonido pulsante.
- H Válvula de agua:** Produce un zumbido cada vez que se abre para llenar el productor de hielo.
- I Bandeja de desagüe (no desmontable):** Es posible que escuche el goteo de agua en la bandeja de desagüe durante el ciclo de descongelamiento.
- J Condensador:** Es posible que produzca sonidos muy bajos de aire forzado.
- K Amortiguador motorizado del cajón Perfect Temp™:** Es posible que produzca un suave murmullo mientras funciona.

- M Amortiguador motorizado:** Es posible que produzca un suave murmullo mientras funciona.
- N Ventilador del cajón Perfect Temp™:** Se apaga cuando se abre la puerta o cuando se apaga el cajón Perfect Temp™.

NOTA

La espuma de eficiencia energética de su refrigerador no es un aislante de sonidos.



Su refrigerador viene con sistemas filtrantes de agua y aire individuales. El sistema de filtro del agua filtra toda el agua que se utiliza para fabricar hielo. El filtro de aire elimina los olores e impurezas del compartimiento del refrigerador.

NOTA

El panel de mandos incluye controles que supervisan el estado de los filtros de agua y de aire. Consulte la sección “Mandos” para obtener más información.

Acerca del filtro de agua avanzado



El sistema de filtro **PureAdvantage™** para el agua y el hielo ha sido probado y certificado por NSF International, NSF/ANSI 42 y 53 para la reducción de reclamos especificados en la hoja de datos de desempeño.

No utilice este sistema con agua que no sea microbiológicamente segura o de calidad desconocida sin un tratamiento desinfectante adecuado antes o después de pasar por el sistema filtrante. Los sistemas certificados para la reducción de quistes pueden ser usados con agua desinfectada que puede contener quistes filtrables.

- Capacidad nominal: 240 galones para el filtro de agua y hielo **PureAdvantage™**
- Flujo de servicio nominal: 0,5 galones por minuto
- Presión máxima nominal: 100 libras por pulgada cuadrada
- Presión mínima recomendada para el funcionamiento: 30 libras por pulgada cuadrada
- Temp. de funcionamiento: Mín. 33 °F, Máx. 100 °F

Filtro de agua

El filtro de agua está ubicado en la parte inferior izquierda del compartimiento de alimentos frescos.

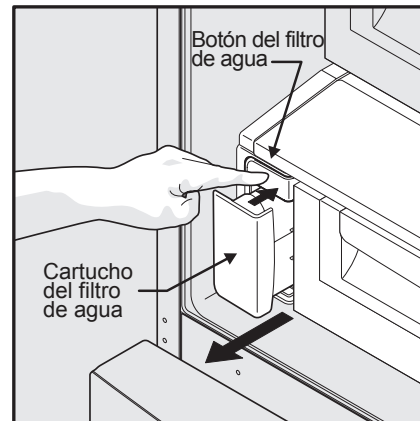
Cambio del filtro de agua **PureAdvantage™**

En general, debe cambiar el filtro de agua cada seis (6) meses para garantizar la mejor calidad de agua posible. La luz de **Estado del filtro de agua** en el panel táctil le indica que cambie el filtro después de que una cantidad de agua estándar (400 galones) haya fluido a través del sistema.

Si no ha utilizado el refrigerador durante un tiempo (mientras realizaba una mudanza, por ejemplo), cambie el filtro antes de volver a instalar el refrigerador.

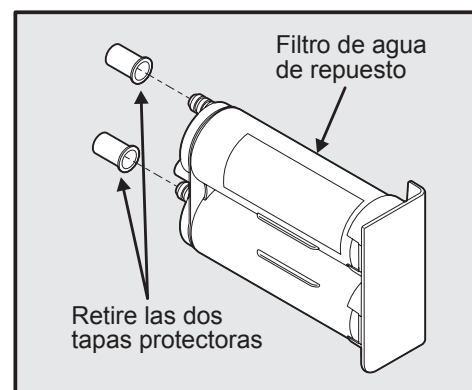
No es necesario desactivar el suministro de agua para cambiar el filtro. Está listo para secar cualquier pequeña cantidad de agua que se libere durante el cambio del filtro.

- 1 Presione el botón de liberación del filtro ubicado encima del cartucho para desconectarlo.



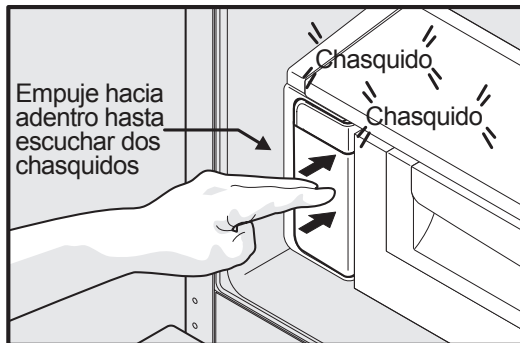
Botón del filtro de agua

- 2 Deslice el antiguo cartucho del filtro de agua directamente fuera del compartimiento y descártelo.
- 3 Desempaque el nuevo cartucho del filtro y retire las dos (2) tapas protectoras que cubren la entrada y salida del filtro. Deslice el filtro suavemente dentro del compartimiento hasta que se detenga contra el conector de ajuste a presión en la parte posterior del compartimiento.



26 Cambio de los filtros de agua y de aire

- 4 Empuje firmemente hasta que el cartucho se encaje en su lugar (debe escuchar dos chasquidos). Cuando esté completamente encajado, la parte delantera del cartucho del filtro debe quedar nivelada con el botón de liberación del filtro.



Reinstalación del filtro de agua

- 5 Mantenga presionado el botón de **Estado del filtro** en el panel de mandos durante tres (3) segundos. Cuando el indicador cambia de "Sustituir" a "Bien", el estado se ha restaurado.
- 6 Después de cambiar el filtro de agua y para que el productor de hielo funcione correctamente, es necesario purgar el aire de la tubería del filtro de agua. Una vez que el productor de hielo comienza a fabricar hielo, deje que el balde se llene por completo, luego descarte los DOS (2) primeros cajones de hielo COMPLETOS. Tardará por lo menos dos (2) días para llenar por completo el cajón en el modo de fabricación de hielo normal o 1 1/2 día en el modo de fabricación de hielo rápida.

Filtro de aire

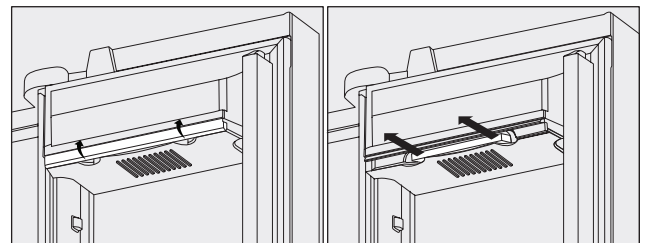
El filtro de aire está ubicado debajo del compartimiento utilitario o en el interior de la puerta izquierda arriba del conducto del productor de hielo.

Cómo reemplazar el filtro de agua PureAdvantage™

Para garantizar el filtrado óptimo de los olores del refrigerador, debe cambiar el filtro de aire cada seis (6) meses (la luz de estado del filtro en el panel táctil le indica que cambie el filtro después de seis (6) meses).

- 1 Abra la puerta del filtro de aire.
- 2 Retire el filtro viejo y descártelo.
- 3 Desenvuelva el nuevo filtro y deslícelo dentro del compartimiento.
- 4 Para cerrar la puerta del filtro de aire, empuje la parte superior e inferior para trabar y cerrar la puerta.
- 5 Mantenga presionado el botón de **Reinicio de filtro de aire** en el panel de control durante tres (3) segundos. Cuando la pantalla cambia de **Sustituir a Bien**, el estado se habrá reestablecido.
- 6 El **Reinicio de filtro de aire** se apagará solo después de unos segundos.

Filtro ubicado debajo del compartimiento utilitario



Pedido de filtros de repuesto

Realice su pedido de nuevos filtros llamando por teléfono al 877-808-4195, por Internet en www.electroluxappliances.com, o a través del distribuidor donde adquirió su refrigerador. Es recomendable que pida filtros adicionales cuando instale por primera vez el refrigerador.

Filtro de agua

FC-300 **PureAdvantage™** Cartucho de repuesto n.º **EWF01**

Filtro de aire

Cartucho de repuesto, parte n.º **EAFCBF**

Proteja su inversión

El refrigerador se debe mantener limpio para que conserve su aspecto y para evitar la acumulación de olores. Limpie inmediatamente cualquier derrame de líquidos y limpie el congelador y los compartimientos de alimentos frescos por lo menos dos veces por año.

NOTA

No use limpiadores abrasivos como rociadores limpiaventanas, limpiadores para restregado, líquidos inflamables, ceras limpiadoras, detergentes concentrados, blanqueadores o limpiadores que contengan productos derivados del petróleo en los componentes plásticos, puertas interiores, juntas o revestimientos del gabinete. No use toallas de papel, esponjas de restregar o cualquier otro material abrasivo de limpieza.

- Nunca use esponjas o cepillos metálicos, limpiadores abrasivos o soluciones alcalinas fuertes en ninguna de las superficies.
- Nunca limpie las superficies de acero inoxidable con CLORO o limpiadores que contengan blanqueadores.
- No lave ninguna pieza desmontable en el lavavajillas.
- Desenchufe siempre el cable eléctrico del tomacorrientes antes de la limpieza.

NOTA

Si ajusta los controles de temperatura para desactivar la refrigeración, el suministro eléctrico para las luces y otros componentes eléctricos permanecerá activado hasta que desenchufe el cable eléctrico del tomacorrientes de pared.

- Retire a mano las etiquetas autoadhesivas. No use navajas de afeitar ni ningún otro instrumento afilado que pueda rayar la superficie del electrodoméstico.
- No retire la placa de serie. Si retira la placa de serie, su garantía quedará anulada.
- Antes de mover el refrigerador, levante los soportes antivuelco para que los rodillos funcionen correctamente. Esto evitará que se dañe el piso.

ATENCIÓN

- **Jale el refrigerador en dirección recta hacia afuera para moverlo. Si lo mueve de un lado a otro puede dañar el revestimiento del piso. Tenga cuidado de no desplazar el refrigerador más allá de las conexiones de plomería.**
- **Los objetos húmedos se pegan en las superficies frías de metal. No toque la superficie refrigerada con las manos mojadas o húmedas.**

IMPORTANTE

Si usted guarda o mueve su refrigerador en temperaturas de congelación, asegúrese de desagotar completamente el sistema de suministro de agua. De lo contrario, pueden producirse pérdidas de agua cuando el refrigerador sea puesto de nuevo en funcionamiento. Póngase en contacto con un representante del servicio técnico para ejecutar esta operación.

Consulte la guía que aparece en la página siguiente para obtener detalles sobre el cuidado y la limpieza de zonas específicas del refrigerador.

28 Cuidado y limpieza

Sugerencias de cuidado y limpieza

Pieza	Agentes de limpieza	Sugerencias y precauciones
Interior y revestimiento de las puertas	<ul style="list-style-type: none">• Agua y jabón• Bicarbonato de sodio y agua	<ul style="list-style-type: none">• Use dos (2) cucharadas de bicarbonato de sodio en un (1) cuarto litro de agua caliente.• Asegúrese de escurrir el excedente de agua de la esponja o paño antes de limpiar los controles, la lámpara o cualquier otra pieza eléctrica.
Juntas de la puerta	<ul style="list-style-type: none">• Agua y jabón	<ul style="list-style-type: none">• Limpie las juntas con un paño limpio y suave.
Cajones y compartimientos	<ul style="list-style-type: none">• Agua y jabón	<ul style="list-style-type: none">• Use un paño suave para limpiar los rieles de los cajones.• No lave ningún componente desmontable (compartimientos, cajones, etc.) en el lavavajillas.
Estantes de vidrio	<ul style="list-style-type: none">• Agua y jabón• Limpiavidrios• Rociadores de líquido suave	<ul style="list-style-type: none">• Espere a que el vidrio tome temperatura ambiente antes de sumergirlo en agua caliente.
Rejilla inferior	<ul style="list-style-type: none">• Agua y jabón• Rociadores de líquido suave• Aspiradora	<ul style="list-style-type: none">• Retire la rejilla inferior (consulte las instrucciones de instalación).• Aspire ambos lados y límpielos con una esponja o paño con espuma de jabón. Enjuague y seque.
Exterior y manijas	<ul style="list-style-type: none">• Agua y jabón• Limpiavidrios no abrasivo	<ul style="list-style-type: none">• No use limpiadores comerciales domésticos que contengan amoníaco, blanqueadores o alcohol para limpiar las manijas.• Use un paño suave para limpiar las manijas lisas.• No limpie las puertas lisas con un paño seco.
Exterior y manijas (modelos de acero inoxidable solamente)	<ul style="list-style-type: none">• Agua y jabón• Limpiadores de acero inoxidable	<ul style="list-style-type: none">• Nunca limpie las superficies de acero inoxidable con CLORO o limpiadores que contengan blanqueadores.• Limpie la parte delantera y las manijas de acero inoxidable con un paño y agua jabonosa no abrasiva. Enjuague con agua limpia y paño suave.• Use un limpiador de acero inoxidable no abrasivo. Estos limpiadores pueden adquirirse en la mayoría de los grandes almacenes o tiendas de mejoras para el hogar. Siga siempre las instrucciones del fabricante. No use limpiadores domésticos que contengan amoníaco o blanqueadores.• NOTA: Siempre limpie, enjague y seque en el sentido del grano para evitar arañar la superficie.• Lave el resto del gabinete con agua caliente y detergente líquido suave. Enjuague bien y seque con un paño suave.

Sugerencias para vacaciones y mudanzas

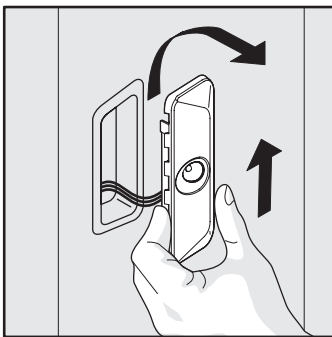
Ocasión	Consejos
Vacaciones cortas	<ul style="list-style-type: none">• Deje el refrigerador en funcionamiento si sale de vacaciones durante tres (3) semanas o menos.• Consuma todos los alimentos perecederos del refrigerador.• Apague el productor automático de hielo y vacíe el cajón de hielo, incluso si se va sólo por unos pocos días.
Vacaciones largas	<ul style="list-style-type: none">• Saque todos los alimentos y el hielo del refrigerador si se va de vacaciones por un (1) mes o más.• Apague el sistema de refrigeración (consulte la ubicación de la tecla Encendido/Apagado en la sección “Mandos”) y desenchufe el artefacto.• Cierre la válvula de suministro de agua.• Limpie bien el interior del refrigerador.• Deje ambas puertas abiertas para evitar la acumulación de olores y de moho. De ser necesario, trabe las puertas para que queden abiertas.
Mudanza	<ul style="list-style-type: none">• Retire todos los alimentos y el hielo del interior.• Si va a usar una carretilla, levante el refrigerador desde un costado.• Ajuste los rodillos totalmente hacia arriba para protegerlos durante el deslizamiento o la mudanza.• Proteja el gabinete con algún material adecuado para evitar arañar la superficie.

Reemplazo de luces LED

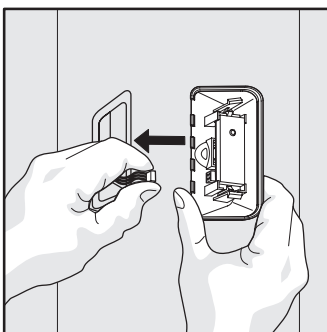
Tanto el congelador como los compartimientos de alimentos frescos del refrigerador cuentan con luces LED. Utilice siempre piezas de repuesto Electrolux.

Para reemplazar las luces LED:

- 1 Desenchufe el cable eléctrico del refrigerador.
- 2 Retire la cubierta de la luz presionando hacia arriba y hacia afuera.
- 3 Sostenga la cubierta de la luz LED con una mano y tire del conector con la otra mientras oprime el pestillo del conector.
- 4 Coloque la luz LED nueva y ajústela en su lugar verificando que la luz esté orientada hacia el interior de la unidad (hacia el interior del refrigerador y congelador) o, en el caso de la parte inferior de las puertas del refrigerador, que quede orientada hacia afuera.



Extracción de la luz LED



Extracción del arnés de la luz LED

Para pedir luces LED de repuesto

Realice su pedido de luces LED nuevas llamando al 877-808-4195, por Internet en www.electroluxappliances.com, o a través del distribuidor donde adquirió su refrigerador. El número de producto para pedidos es:

luz LED, Parte #241891102

Luces incandescentes (lámpara de 40 W), pieza número 5305514148

NOTA

Las luces LED están conectadas en serie, por lo que si una de ellas se daña o se desconecta, varias luces dejarán de funcionar.

30 Soluciones de problemas comunes

Antes de solicitar servicio técnico...

Si usted tiene un problema con su refrigerador u observa algún comportamiento o estado que usted no comprenda, generalmente puede evitar una llamada a su representante de servicio técnico si consulta esta sección para encontrar una solución. La siguiente tabla incluye información sobre problemas comunes, sus posibles causas y las soluciones sugeridas.

Máquina automática de hacer hielo		
Problema	Causa posible	Solución más común
El fabricante automático de hielo no produce hielo.	<ul style="list-style-type: none"> • El productor de hielo está apagado. • El refrigerador no está conectado al suministro de agua o la válvula de agua no está abierta. • La tubería de suministro de agua está doblada. • El filtro de agua no está correctamente colocado. • Es posible que el filtro de agua esté tapado con partículas extrañas. • La válvula de asiento autorroscante de la tubería de agua fría está tapada o bloqueada por partículas extrañas. 	<ul style="list-style-type: none"> • Encienda el productor de hielo. En el caso del productor de hielo de alimentos frescos, mantenga presionado el botón "Hielo apagado" durante 3 segundos hasta que el indicador se apague. Para el productor de hielo del congelador, baje el brazo de señal metálico. • Conecte la unidad al suministro de agua doméstico y asegúrese de que la válvula de suministro esté abierta. • Asegúrese de que la tubería de suministro no se doble al empujar el refrigerador para colocarlo en su lugar contra la pared. • Extraiga y reinstale el filtro de agua. Asegúrese de empujar el filtro con firmeza, de manera que pueda escuchar cuando se trabe completamente en su lugar. • Si no sale agua del dispensador o si sale lentamente, o si el filtro tiene seis (6) meses o más, se debe reemplazar. • Cierre la válvula de la tubería de suministro doméstico de agua. Retire la válvula. La válvula no debe ser una válvula de asiento autorroscante autopercutor. Limpie la válvula. Reemplace la válvula en caso de que sea necesario.
El fabricante automático de hielo no produce suficiente hielo.	<ul style="list-style-type: none"> • El productor de hielo produce menos hielo de lo esperado. • Es posible que el filtro de agua esté tapado con partículas extrañas. • La tubería de suministro de agua está doblada. • La válvula de asiento autorroscante de la tubería de agua fría está tapada o bloqueada por partículas extrañas. 	<ul style="list-style-type: none"> • Los productores de hielo de alimentos frescos y del congelador producirán cada uno aproximadamente 2,5 libras de hielo cada 24 horas, según las condiciones de uso. • Si el agua del dispensador sale con mayor lentitud que lo normal, o si el filtro tiene seis (6) meses o más, se debe reemplazar. • Asegúrese de que la tubería de suministro no se doble al empujar el refrigerador para colocarlo en su lugar contra la pared. • Cierre la válvula de la tubería de suministro doméstico de agua. Retire la válvula. La válvula no debe ser una válvula de asiento autorroscante autopercutor. Limpie la válvula. Reemplace la válvula en caso de que sea necesario.
El productor de hielo no deja de producir hielo.	<ul style="list-style-type: none"> • El brazo de señal metálico del productor de hielo está sujeto por algún envase del congelador que se ha caído contra el productor de hielo. 	<ul style="list-style-type: none"> • Desplace el artículo y libere el brazo de señal metálico. Extraiga todos los cubos de hielo que se puedan haber congelado juntos sobre el brazo de señal metálico.
Los cubos de hielo se congelan en forma de bloque.	<ul style="list-style-type: none"> • Los cubos de hielo no se utilizan con demasiada frecuencia. • Los cubos de hielo están huecos (cubos de hielo congelados por fuera con agua líquida adentro). Los cubos de hielo se rompen en el compartimiento y derraman el agua sobre el resto del hielo, de manera que se congelan juntos. 	<ul style="list-style-type: none"> • Quite el recipiente de hielo y deseche el hielo. El productor de hielo produce suministro fresco. El hielo se debe utilizar al menos dos veces por semana para mantener los cubos separados. • Esto generalmente ocurre cuando el productor de hielo no obtiene suficiente agua. Esto generalmente se produce cuando el filtro de agua está tapado. Reemplace el filtro de agua.
La luz no se enciende		
Problema	Causa posible	Solución más común
La luz no se enciende.	<ul style="list-style-type: none"> • La lámpara está quemada o la luz LED está dañada. • No llega corriente eléctrica al refrigerador. • El sistema de control ha desactivado las luces porque una o ambas puertas se dejaron abiertas demasiado tiempo. 	<ul style="list-style-type: none"> • Vea la sección sobre reemplazo de las lámparas o de las luces LED en la sección "Limpieza y cuidado". • Vea la parte de "Problema en la sección de "Funcionamiento del refrigerador". • Cierre y vuelva a abrir las puertas para reactivar las luces.

Olores en el refrigerador		
Problema	Causa posible	Solución más común
El interior está sucio. Olores	<ul style="list-style-type: none"> • Es necesario limpiar el interior. • Hay alimentos con olores fuertes en el refrigerador. 	<ul style="list-style-type: none"> • Consulte las sugerencias para el cuidado y la limpieza. • Envuelva herméticamente los alimentos. Es posible que sea necesario cambiar el filtro con mayor frecuencia si generalmente se guardan en el refrigerador alimentos con olores fuertes.
Apertura y cierre de puertas y cajones		
Problema	Causa posible	Solución más común
Las puertas no se cierran.	<ul style="list-style-type: none"> • El refrigerador no está nivelado. Se balancea en el piso cuando se mueve ligeramente. • Se ha caído un objeto desde los canastos que bloquea la puerta evitando que se cierre. 	<ul style="list-style-type: none"> • Verifique que el piso esté nivelado, sea sólido y que pueda soportar adecuadamente el peso del refrigerador. Llame a un carpintero para corregir el hundimiento o desnivel del piso. • Verifique si hay hielo o alimentos que bloquean el cajón.
Es difícil mover los cajones.	<ul style="list-style-type: none"> • Los alimentos entran en contacto con el estante que se encuentra encima del cajón. • El cajón está sobrecargado 	<ul style="list-style-type: none"> • Guarde menos cantidad de alimentos en el cajón. • Saque los alimentos o reorganícelos.
Funcionamiento del refrigerador		
Problema	Causa posible	Solución más común
El compresor no funciona.	<ul style="list-style-type: none"> • El sistema de refrigeración está apagado. • El refrigerador está en el ciclo de descongelación. • El cable eléctrico está desenchufado. • Se ha quemado un fusible de la casa o se ha disparado el cortacircuitos. • Interrupción de la energía eléctrica. • El sistema de control electrónico mantiene el refrigerador a una temperatura constante. 	<ul style="list-style-type: none"> • Encienda el sistema de refrigeración. Vea la ubicación de la tecla On/Off (encendido/apagado) en la sección de Mandos. • Esto es normal en un refrigerador con descongelación automática. El ciclo de descongelación se realiza periódicamente y dura aproximadamente 30 minutos. • Compruebe que el enchufe esté firmemente encajado en el tomacorrientes. • Verifique o reemplace el fusible con un fusible de acción retardada de 15 amp. Reinicie el cortacircuitos. • Verifique las luces de la vivienda. Llame a la compañía eléctrica. • Esto es normal. El refrigerador se enciende y se apaga para mantener la temperatura constante.
El refrigerador funciona demasiado o por demasiado tiempo.	<ul style="list-style-type: none"> • La temperatura ambiente es elevada o el clima es cálido. • El refrigerador fue desconectado recientemente por un tiempo. • El productor automático de hielo está en funcionamiento. • Las puertas se abren con demasiada frecuencia o por demasiado tiempo. • La puerta del refrigerador o congelador puede estar levemente abierta. • El control del congelador tiene un parámetro demasiado frío (el control está en el costado de la puerta de la izquierda). • La junta del refrigerador o congelador está sucia, gastada, agrietada o mal ajustada. • Este modelo cuenta con un compresor de velocidad variable de alta eficiencia. 	<ul style="list-style-type: none"> • Es normal que el refrigerador funcione más bajo estas condiciones. • Se tarda entre 8 y 12 horas para que el refrigerador se enfríe completamente. • El funcionamiento del productor de hielo hace que el refrigerador funcione un poco más. • El aire caliente que entra en el refrigerador lo hace funcionar más. Abra las puertas con menor frecuencia. • Asegúrese de que el refrigerador esté nivelado. No permita que los alimentos y envases bloqueen la puerta. Consulte la sección sobre apertura y cierre de puertas o cajones en la sección "Problema". • Coloque el control del congelador con un valor de temperatura más alta hasta que la temperatura del refrigerador sea satisfactoria. Espere 24 horas hasta que la temperatura se estabilice. • Limpie o cambie la junta. Las pérdidas del sello de la puerta harán que el refrigerador funcione más para mantener la temperatura deseada. • Es normal que el compresor funcione durante largos períodos de tiempo.
Los indicadores digitales de temperatura están parpadeando.	<ul style="list-style-type: none"> • El sistema de control electrónico ha detectado un problema de funcionamiento. 	<ul style="list-style-type: none"> • Llame a su representante del servicio técnico de Electrolux, quien podrá interpretar cualquier mensaje o código numérico que parpadee en los indicadores digitales.

32 Soluciones de problemas comunes

Las temperaturas son demasiado frías		
Problema	Causa posible	Solución más común
Temperatura del congelador demasiado fría. La temperatura del refrigerador es satisfactoria.	<ul style="list-style-type: none"> • La función de congelación rápida está activada. • El control del congelador tiene un valor de temperatura demasiado fría. • El productor de hielo está encendido. • La función de hielo rápido está activada. 	<ul style="list-style-type: none"> • Desactive la función de congelación rápida. • Configure el control del congelador a una temperatura más alta. Espere 24 horas hasta que la temperatura se estabilice. • Es normal que el congelador se enfríe demasiado mientras el productor automático de hielo esté encendido. • Desactive la función de hielo rápido.
Temperatura del refrigerador demasiado fría. La temperatura del congelador es satisfactoria.	<ul style="list-style-type: none"> • El control del refrigerador tiene un valor de temperatura demasiado fría. 	<ul style="list-style-type: none"> • Configure el control del refrigerador a una temperatura más alta. Espere 24 horas hasta que la temperatura se estabilice.
Los alimentos almacenados en los cajones se congelan.	<ul style="list-style-type: none"> • El control del refrigerador tiene un valor de temperatura demasiado fría. 	<ul style="list-style-type: none"> • Vea la solución anterior.
Los alimentos almacenados en el cajón para carnes se congelan (modelos selectos).	<ul style="list-style-type: none"> • El control de la temperatura del cajón para carnes tiene un valor de temperatura demasiado fría. 	<ul style="list-style-type: none"> • Ajuste el control de temperatura del cajón para carnes con un valor de temperatura más alta. La carne se debe guardar a temperaturas justo por debajo del punto de congelación, para prolongar el período de almacenamiento como alimento fresco. Es normal que se formen cristales de hielo por el contenido de humedad de la carne.
Las temperaturas son demasiado altas		
Problema	Causa posible	Solución más común
La temperatura del congelador/refrigerador es demasiado alta.	<ul style="list-style-type: none"> • Las puertas se abren con demasiada frecuencia o por demasiado tiempo. • La puerta está ligeramente abierta. 	<ul style="list-style-type: none"> • Entra aire caliente al refrigerador siempre que se abre la puerta. Abra la puerta con menos frecuencia. • Vea la sección de Problemas en la parte sobre apertura y cierre de puertas y cajones.
La temperatura del congelador es demasiado alta. La temperatura del refrigerador es satisfactoria.	<ul style="list-style-type: none"> • El control del congelador está configurado con una temperatura demasiado alta. 	<ul style="list-style-type: none"> • Configure el control del congelador a una temperatura más baja. Espere 24 horas hasta que la temperatura se estabilice.
La temperatura del refrigerador es demasiado alta. La temperatura del congelador es satisfactoria.	<ul style="list-style-type: none"> • El control del refrigerador está configurado con una temperatura demasiado alta. 	<ul style="list-style-type: none"> • Configure el control del refrigerador a una temperatura más baja. Espere 24 horas hasta que la temperatura se estabilice.
La temperatura en el cajón de Cool Zone™ o Perfect Temp™ es demasiado alta (modelos selectos).	<ul style="list-style-type: none"> • El control de la temperatura está configurado con una temperatura demasiado alta. 	<ul style="list-style-type: none"> • Configure el control de la temperatura a una temperatura más baja.

Hay agua, humedad o escarcha dentro del refrigerador

Problema	Causa posible	Solución más común
Se junta humedad dentro de las paredes del refrigerador.	<ul style="list-style-type: none"> • El clima es caluroso y húmedo. • La puerta está ligeramente abierta. • La puerta se abre con demasiada frecuencia o por demasiado tiempo. • Hay recipientes abiertos. 	<ul style="list-style-type: none"> • Se acelera la velocidad de acumulación de escarcha y condensación interna. • Vea la sección de Problemas en la parte sobre apertura y cierre de puertas y cajones. • Abra la puerta con menos frecuencia para permitir que la temperatura interna se estabilice. • Mantenga los recipientes con tapa.
Se junta agua en la parte inferior de la tapa del cajón.	<ul style="list-style-type: none"> • Las verduras contienen y despiden humedad. 	<ul style="list-style-type: none"> • No es anormal que haya humedad en la parte inferior de la tapa. • Ajuste el control de humedad (modelos selectos) con una configuración más baja.
Se junta humedad en el fondo del cajón.	<ul style="list-style-type: none"> • Las frutas y verduras lavadas largan humedad mientras están en el cajón. • Se conservan frutas y verduras que ya no están en buen estado. 	<ul style="list-style-type: none"> • Seque los artículos antes de ponerlos en el cajón. Es normal que se junte agua en el fondo del cajón. • Elimine periódicamente la fruta y la verdura pasada, especialmente si se está empezando a descomponer.
Se junta humedad en el exterior del refrigerador o entre las puertas.	<ul style="list-style-type: none"> • El clima es húmedo. • La puerta está ligeramente abierta, lo que hace que el aire frío de dentro del refrigerador entre en contacto con el aire caliente del exterior. 	<ul style="list-style-type: none"> • Esto es normal cuando el clima es húmedo. Presione el ícono eco amistoso para reducir la humedad exterior en el gabinete entre las puertas. Cuando baja la humedad, la condensación debería desaparecer y el ícono eco amistoso se puede presionar nuevamente para apagarlo. • Vea la sección de Problemas, en la parte sobre apertura y cierre de puertas y cajones.

Información de garantía de electrodoméstico de gran porte

Su electrodoméstico se encuentra cubierto por una garantía limitada de un año. Durante un año a partir de la fecha de compra original, Electrolux se compromete a reparar o reemplazar cualquier pieza de este electrodoméstico que presente defectos de materiales o fabricación, siempre que dicho electrodoméstico sea instalado, usado y mantenido de acuerdo con las instrucciones provistas. Además, el revestimiento del gabinete y el sistema sellado de refrigeración (compresor, condensador, evaporador, secador o tuberías) de su electrodoméstico se encuentran cubiertos por una garantía limitada de dos a cinco años. Del segundo al quinto año a partir de la fecha de compra original, Electrolux se compromete a reparar o reemplazar cualquier pieza del revestimiento del gabinete y el sistema sellado de refrigeración que presente defectos de materiales o fabricación, siempre que dicho electrodoméstico sea instalado, usado y mantenido de acuerdo con las instrucciones provistas.

Exclusiones

Esta garantía no cubre lo siguiente:

1. Productos cuyos números de serie originales hayan sido eliminados, alterados o no se puedan determinar correctamente.
2. Productos que hayan sido transferidos de su propietario original a un tercero o trasladados fuera del territorio de EE. UU. o Canadá.
3. Óxido en el interior o exterior de la unidad.
4. Los productos adquiridos "tal como están" no se encuentran cubiertos por esta garantía.
5. Alimentos perdidos debido a averías del refrigerador o congelador.
6. Productos usados en un entorno comercial.
7. Pedidos de servicio que no involucren averías o defectos de materiales o fabricación, o para electrodomésticos que no se estén usando en un entorno doméstico normal o que se estén usando de una manera que no esté de acuerdo con las instrucciones provistas.
8. Pedidos de servicio para corregir la instalación de su electrodoméstico o para enseñarle a usar el electrodoméstico.
9. Gastos para facilitar la reparación o mantenimiento del electrodoméstico, como la eliminación de guarniciones, compartimientos, estantes, etc. que no formen parte del electrodoméstico en el momento en que sale de fábrica.
10. Pedidos de servicio para reparar o reemplazar lámparas, filtros de aire, filtros de agua, otros artículos de consumo, o perillas, manijas u otras piezas cosméticas.
11. Costos de recolección y entrega: su electrodoméstico está diseñado para repararse en el hogar.
12. Cargos adicionales, incluso, sin limitación, cualquier llamada fuera del horario de atención habitual, fin de semana o en feriados, peajes, cargos de trasbordador, o millaje por pedidos de servicio en lugares remotos, entre ellos el estado de Alaska.
13. Daños al acabado del electrodoméstico o del hogar incurridos durante el transporte o instalación, incluso, sin limitación, pisos, armarios, paredes, etc.
14. Daños causados por: servicios ejecutados por empresas de servicio no autorizadas, uso de piezas que no sean piezas genuinas de Electrolux o piezas obtenidas de personas que no sean las empresas de servicio autorizadas, o causas externas como abuso, uso indebido, suministro de energía inadecuado, accidentes, incendios o actos fortuitos.

LIMITACIÓN DE GARANTÍAS IMPLÍCITAS; LIMITACIÓN DE RECURSOS

EL ÚNICO RECURSO DEL QUE DISPONE EL CLIENTE CONFORME A ESTA GARANTÍA LIMITADA SERÁ LA REPARACIÓN O REEMPLAZO QUE SE ESTIPULAN EN ESTA GARANTÍA. **LOS RECLAMOS BASADOS EN GARANTÍAS IMPLÍCITAS, ENTRE ELLAS LAS GARANTÍAS DE COMERCIALIZACIÓN O APTITUD PARA UN FIN EN PARTICULAR, SE LIMITAN A UN AÑO O AL PLAZO MÁS REDUCIDO PERMITIDO POR LA LEY, QUE NO DEBERÁ SER INFERIOR A UN AÑO.** ELECTROLUX NO SERÁ LEGALMENTE RESPONSABLE EN CASO DE DAÑOS INCIDENTALES O INDIRECTOS, COMO DAÑOS MATERIALES Y GASTOS INCIDENTALES EMERGENTES DEL INCUMPLIMIENTO DE ESTA GARANTÍA LIMITADA POR ESCRITO O CUALQUIER GARANTÍA IMPLÍCITA. ALGUNOS ESTADOS Y PROVINCIAS NO PERMITEN LA EXCLUSIÓN O LIMITACIÓN DE DAÑOS INCIDENTALES O INDIRECTOS, NI LIMITACIONES EN LA DURACIÓN DE LAS GARANTÍAS IMPLÍCITAS, DE MANERA QUE ES POSIBLE QUE ESTAS LIMITACIONES O EXCLUSIONES NO SE APLIQUEN EN SU CASO. ESTA GARANTÍA ESCRITA LE OTORGA DERECHOS LEGALES ESPECÍFICOS. ES POSIBLE QUE TENGA OTROS DERECHOS QUE PUEDEN VARIAR DE UN ESTADO A OTRO.

Si necesita servicio

Conserve su recibo, papeleta de entrega o cualquier otro comprobante adecuado de pago para determinar el plazo de la garantía, en caso de que necesite recibir servicios. Si se ejecutan tareas de servicio, es de su interés el obtener y mantener todos los recibos correspondientes. El servicio conforme a esta garantía debe obtenerse poniéndose en contacto con Electrolux, llamando a las direcciones o números de teléfono que figuran más abajo.

Esta garantía es únicamente aplicable en EE. UU., Puerto Rico y Canadá. En EE. UU. y Puerto Rico, su electrodoméstico se encuentra bajo la garantía de Electrolux Major Appliances North America, una división de Electrolux Home Products, Inc. En Canadá, su electrodoméstico se encuentra bajo la garantía de Electrolux Canada Corp. Electrolux no autoriza a ninguna persona hacer cambios o adiciones a las obligaciones estipuladas en esta garantía. Las obligaciones de proporcionar servicio y piezas conforme a esta garantía deben ser ejecutadas por Electrolux o una empresa de servicios autorizada. Las características o especificaciones del producto tal como se describen o ilustran están sujetas a cambios sin notificación previa.

EE. UU.

EE. UU.

1-877-435-3287

Electrolux Major Appliances North America
10200 David Taylor Drive
Charlotte, NC 28262

Canadá

Canadá

1-800-265-8352

Electrolux Canada Corp.
5855 Terry Fox Way
Mississauga, Ontario, Canadá L5V 3E4