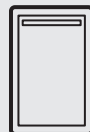




Thinking of you
Electrolux



EN BEVERAGE CENTER
FR CENTRE DE BOISSONS
ES CENTRO DE BEBIDAS

USE AND CARE GUIDE
GUIDE D'UTILISATION ET D'ENTRETIEN
GUÍA DE USO Y CUIDADO



2 Búsqueda de información

Lea y guarde esta guía

Gracias por elegir Electrolux, la nueva marca premium de electrodomésticos. Esta Guía de uso y cuidado es parte de nuestro compromiso para garantizar la satisfacción del cliente y la calidad del producto durante la vida útil de su nuevo centro de bebidas.

Consideramos su compra como el comienzo de una relación. Para garantizar nuestra capacidad para continuar atendiéndolo, utilice esta página para registrar información de productos importantes.



IMPORTANTE

LEA todas las instrucciones antes de intentar instalar o utilizar la unidad.

Todos los centros de bebidas necesitan estar conectados a una fuente de energía eléctrica. Una conexión incorrecta puede derivar en un peligro para la seguridad o un posible daño al producto o su contenido. El cliente tiene la responsabilidad absoluta de instalar correctamente la unidad de acuerdo con las especificaciones del fabricante y toda la normativa local. No es responsabilidad del fabricante asumir los gastos de instalación o los daños derivados de una instalación incorrecta. Si no se siente seguro de conectar la fuente eléctrica de forma segura a la unidad, consulte con un profesional autorizado y asegurado para que realice todas las tareas eléctricas.

Una vez que haya instalado su unidad, le recomendamos que guarde este manual en un lugar seguro para utilizarlo como referencia en un futuro. Si se produce algún problema, consulte la sección **“Resolución de problemas”** de este manual. La información le permitirá identificar y solucionar rápidamente cualquier problema. Si necesita obtener ayuda, póngase en contacto con el distribuidor donde adquirió su unidad.

Tome notas para realizar consultas rápidas

Siempre que llame para solicitar información o un servicio, debe tener a mano los números de serie y modelo. Esta información se encuentra disponible en la placa de número de serie situada en la esquina superior izquierda de la unidad y en la tarjeta de registro del producto.

Tarjeta de registro del producto

El paquete que contiene este manual también incluye la información de registro del producto. La cobertura de la garantía comienza en la fecha de adquisición de su centro de bebidas de Electrolux.



NOTA

El registro del producto permite que Electrolux tenga mayor capacidad para prestarle servicio. Puede registrarse por Internet en www.electroluxappliances.com o al enviar su tarjeta de registro del producto por correo. Complete y envíe por correo la tarjeta de registro del producto lo antes posible para poder validar la fecha de registro.

Anote la fecha de adquisición de su unidad de Electrolux y el nombre, la dirección y el número de teléfono del distribuidor.

Fecha de adquisición

Número de modelo de Electrolux

Número de serie de Electrolux

Nombre del distribuidor

Dirección del distribuidor

Número de teléfono del distribuidor

Guarde este manual y el recibo de compra en un lugar seguro para consultarlos en el futuro.

¿Preguntas?

Para obtener asistencia telefónica gratis en EE. UU. y Canadá: 1-877-4ELECTROLUX (1-877-435-3287)

Para obtener ayuda en línea e información del producto en Internet:
www.electroluxappliances.com

Índice


Búsqueda de información	2
Lea y guarde esta guía.....	2
Tome notas para realizar consultas rápidas	2
Tarjeta de registro del producto	2
¿Preguntas?	2
Seguridad	4
Instrucciones importantes para la seguridad.....	4
Precauciones de seguridad	4
Definiciones	4
Precauciones generales.....	4
Instalación	5
Instalación del centro de bebidas	5
Preparación del entorno	6
Instalación del dispositivo antivuelco.....	6
Nivelado	8
Nivelado de la unidad.	8
Funcionamiento	9
Modo de temperatura.....	10
Alarmas	11
Modo Sabbat/vacaciones.....	12
Almacenamiento	13
Almacenamiento adecuado	13
Instalación/retirada de la estantería.....	14
Mantenimiento	15
Mantenimiento del centro de bebidas	15
Limpieza exterior del modelo en acero inoxidable	15
Limpieza interior	15
Resolución de problemas	17
Antes de llamar al servicio técnico	17
Si se requiere servicio técnico	17
Información acerca de la garantía	18

Instrucciones importantes para la seguridad

Precauciones de seguridad

No intente instalar u operar su unidad hasta que haya leído las precauciones de seguridad incluidas en este manual. Los elementos de seguridad en este manual están etiquetados con Peligro, Advertencia o Atención, según el tipo de riesgo.

Definiciones

 Este es el símbolo de las alertas de seguridad. Se usa para advertirle sobre posibles riesgos de lesiones personales. Respete todos los mensajes de seguridad que lleven este símbolo para evitar posibles lesiones o la muerte.



PELIGRO

Una indicación de PELIGRO representa una situación inminentemente peligrosa que, si no se evita, tendrá como resultado la muerte o una lesión grave.



ADVERTENCIA

Una indicación de ADVERTENCIA representa una situación potencialmente peligrosa que, si no se evita, podría tener como resultado la muerte o una lesión grave.



PRECAUCIÓN

Una indicación de PRECAUCIÓN representa una situación potencialmente peligrosa que, si no se evita, puede tener como resultado una lesión leve o moderada.



IMPORTANTE

Incluye información de instalación, funcionamiento o mantenimiento que es importante, pero no relacionada con ningún peligro.

Precauciones generales



ADVERTENCIA

RIESGO DE QUE LOS NIÑOS QUEDEN ATRAPADOS. Antes de tirar su antiguo aparato, retire las puertas y deje los estantes para que a los niños no les resulte fácil introducirse en el interior.



ADVERTENCIA

- Nunca trate de reparar o realizar una operación de mantenimiento en la unidad hasta que haya desconectado el suministro de electricidad.
- Es posible que alterar, retirar o cortar el cable de alimentación, retirar el enchufe o el cableado directo cause una lesión grave, un incendio y/o una pérdida de propiedades y/o incluso la muerte y anulará la garantía.
- No levante la unidad con el asa de la puerta.



PRECAUCIÓN

- Desplace con cuidado la unidad, ya que algunos bordes son afilados y pueden causar lesiones personales. Utilice guantes cuando desplace o cambie de posición la unidad.
- Nunca instale la unidad detrás de puertas cerradas. Asegúrese de que nada obstruye la rejilla frontal. Obstruir el flujo de aire puede provocar el mal funcionamiento de la unidad y es posible que anule la garantía.
- Antes de utilizar la unidad, debe dejar que transcurran 24 horas para que se establezca la temperatura.



PRECAUCIÓN

- Solo debe utilizar piezas de repuesto auténticas de Electrolux. Las piezas de imitación pueden dañar la unidad y es posible que anulen la garantía.

Instalación del centro de bebidas

El centro de bebidas de Electrolux se ha concebido para ofrecer una instalación integrada o independiente. Cuando se trata de una integrada, el centro de bebidas no necesita más espacio para aire en la parte superior, laterales y parte posterior. En cualquier caso, **NO** se debe obstruir la rejilla frontal.



NOTA

Para facilitar la instalación y la eliminación de la unidad, se recomienda aumentar las dimensiones aproximadas de apertura del gabinete en un mínimo de $\frac{1}{4}$ pulgada (6 mm) con respecto a las dimensiones dadas para la unidad.

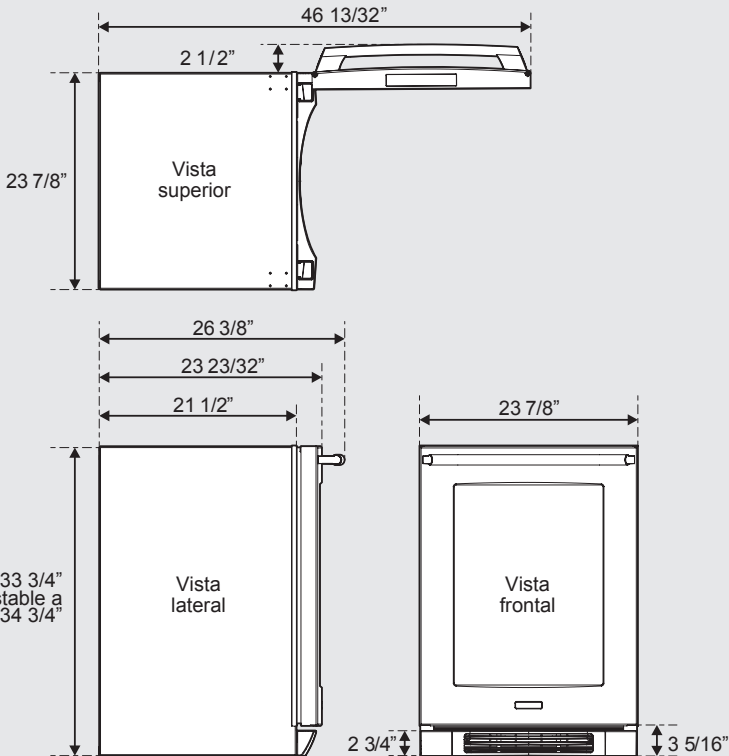


NOTA

Todas las unidades no requieren espacio libre cuando se instalan y empotran en un gabinete o pared. Los modelos en acero inoxidable de Electrolux necesitan un mínimo de $\frac{7}{8}$ pulgadas (18/19 cm) de espacio libre cuando se instalan contra una pared o gabinete que se extiende más allá del borde frontal de la unidad.

Dimensiones de la unidad

Ancho	Altura	Profundidad
23 $\frac{7}{8}$ pulgada	33 $\frac{3}{4}$ - 34 $\frac{3}{4}$ pulgadas	26 $\frac{3}{8}$ pulgada



6 Instalación

Preparación del entorno

- 1 Coloque la unidad en una superficie plana y nivelada que pueda resistir el peso total de la unidad. No olvide que el peso de la unidad será mucho mayor cuando esté completamente cargada.
- 2 Esta unidad requiere un circuito de 15 A, 60 Hz y 115 VCA conectado a tierra y polarizado (corriente doméstica convencional).
- 3 Evite conectar la unidad a un interruptor de falla a tierra (GFI). Los GFI tienden a ocasionar interrupciones que derivan en la desconexión de la unidad. No se suelen emplear los GFI en los circuitos en los que los equipos eléctricos se deben dejar desatendidos durante largos períodos de tiempo.
- 4 Se debe instalar la unidad de acuerdo con las leyes y normativas estatales y locales.



ADVERTENCIA

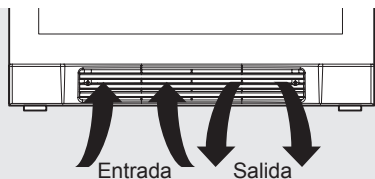
PELIGRO DE ELECTROCUCIÓN

Es necesario disponer de una conexión eléctrica a tierra. Este aparato está equipado con un enchufe polarizado (a tierra) de tres clavijas para protegerle contra cualquier riesgo de descarga eléctrica.

- NUNCA debe retirar la clavija redonda de toma a tierra del enchufe.
- NUNCA utilice un adaptador de toma a tierra de dos clavijas.
- NUNCA utilice un cable de extensión para conectar la electricidad a la unidad.

En los casos en los que exista un enchufe de pared de dos clavijas o se requiera un cable de alimentación más largo, póngase en contacto con un electricista profesional para que lo sustituya de acuerdo con las normas de electricidad aplicables.

- 5 Coloque la unidad de forma que el aire pueda fluir a través de la rejilla frontal.



- 6 Pase un paño húmedo por el interior de la unidad.
- 7 Asegúrese de que instala el soporte antivuelco. Siga las instrucciones incluidas en el kit del soporte antivuelco.

Instalación del dispositivo antivuelco



ADVERTENCIA

No amontone una unidad encima de otra como se muestra a continuación, ya que esto puede resultar en lesiones personales graves.



PRECAUCIÓN

Si su centro de bebidas no se encuentra situado sobre una encimera (posición independiente), debe emplear un dispositivo antivuelco e instalarlo conforme a estas instrucciones. Si por algún motivo se descoloca el centro de bebidas de su posición, debe asegurarse de que se coloca correctamente al empujar el centro de bebidas a su ubicación original. Si el dispositivo no queda bien sujeto, existe el riesgo de que se vuelque el centro de bebidas y cause daños en propiedades o lesiones personales si usted o un niño se sitúa, posa o inclina en un estante abierto.



NOTA

Si va a instalar la unidad sobre un suelo de hormigón, se necesitan tornillos pasadores de hormigón (no incluidos en el kit antivuelco).



PRECAUCIÓN

Se debe proteger el suelo con un material apropiado para evitar dañarlo al desplazar la unidad.



ADVERTENCIA

- TODOS LOS CAJONES PUEDEN INCLINARSE
- PUEDE RESULTAR EN UNA LESIÓN
- INSTALE EL SOPORTE ANTIVUELCO CON LA UNIDAD
- CONSULTE LA PRIMERA INSTRUCCIÓN

Instalación en el suelo

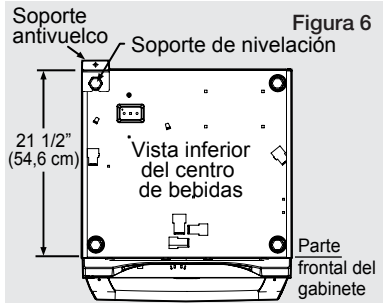
El soporte antivuelco se debe colocar en el suelo en la esquina izquierda o derecha del centro de bebidas como se muestra en la Figura 6.

Instrucciones paso por paso de cómo se debe posicionar el soporte:

- 1 Decida dónde desea colocar el centro de bebidas. Deslícelo hasta la ubicación deseada con cuidado de no dañar el suelo, deje 1" (2,5 cm) de espacio respecto a la pared posterior para que haya suficiente espacio para el soporte antivuelco.
- 2 Eleve los soportes de nivelación posteriores en aproximadamente 1/4" (6 mm) para que interactúen con el soporte antivuelco. Nivele la unidad al ajustar todos los soportes de nivelación según sea necesario. Si gira un soporte de nivelación en el sentido contrario al de las agujas del reloj se elevará la unidad, pero descenderá si lo gira en el sentido de las agujas del reloj.
- 3 Asegúrese de que el centro de bebidas se encuentra en la ubicación deseada y, a continuación, marque en el suelo la esquina

posterior del gabinete donde se va a instalar el soporte antivuelco. Si la instalación no le permite marcar la esquina posterior del gabinete, haga líneas temporales en el suelo que marquen la esquina frontal del gabinete (no incluya el cajón). Quite el centro de bebidas del medio. Desde la línea temporal debe extender la línea lateral 21 1/2" (54,6 cm) como se muestra en la Figura 7.

- 4 Alinee el soporte antivuelco con las marcas del suelo de forma que el lateral del soporte se alinee con el lateral de la marca del gabinete, y el corte en "V" en el soporte antivuelco se nivele con el extremo de la línea (parte posterior de la línea del gabinete) de 21 1/2" (54,6 cm).
- 5 Coloque firmemente el soporte antivuelco en el suelo con el tornillo suministrado. (Consulte la Figura 7).
- 6 Desplace el gabinete a la posición adecuada y asegúrese de que el soporte de nivelación del gabinete posterior pasa por debajo del soporte antivuelco enganchando la ranura.



ADVERTENCIA

CONSEJO SOBRE POSIBLE PELIGRO:
Es necesario que uno de los soportes de nivelación del gabinete posteriores quede enganchado por debajo del soporte antivuelco.

Figura 7

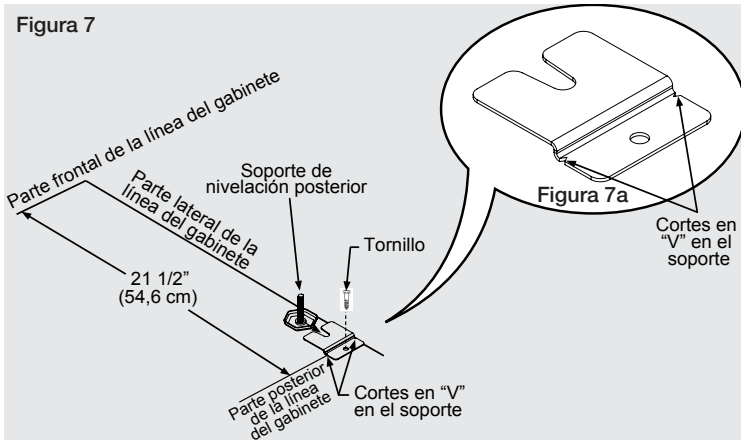


Figura 7a

Cortes en "V" en el soporte

8 Nivelado

Nivelado de la unidad

Coloque la unidad en una superficie plana y nivelada que pueda resistir el peso total de la unidad cuando esté completamente cargada.

Nivelado de la base

Los soportes ajustables en las esquinas frontal y posterior del aparato se deben establecer de forma que la unidad quede colocada firmemente en el suelo y nivelada a cada lado y de atrás para adelante. La altura total del aparato de Electrolux se puede ajustar entre el mínimo 33 3/4" (85,7 cm) al introducir el soporte de nivelación y el máximo 34 3/4" (88,3 cm) al sacar el soporte de nivelación. Véanse las Figuras 2 y 2a.

Para ajustar los soportes de nivelación, debe colocar el aparato en una superficie sólida y proteger el suelo por debajo de los soportes para evitar rayar el suelo. Con la ayuda de otra persona, incline el aparato hacia atrás para acceder a los soportes de nivelación frontales. Gire los soportes para elevarlos o descenderlos en función de la dimensión necesaria. Repita este proceso para la parte posterior al inclinar con cuidado el aparato hacia delante. En una superficie llana, compruebe la nivelación del aparato y realice los ajustes correspondientes.

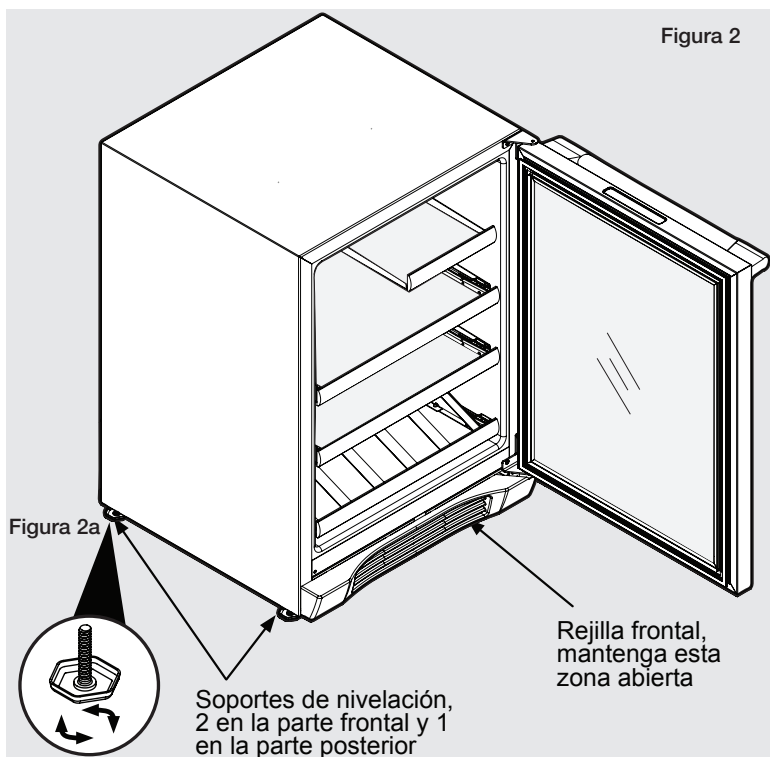




Figura 8
Pantalla del control electrónico



Poner en funcionamiento su aparato:

Enchufe el cable de alimentación del aparato a un enchufe de pared de 115 voltios. El aparato se expide de fábrica en la posición de encendido "On" y comenzará a enfriar al recibir suministro eléctrico. Si el aparato no se pone en funcionamiento, debe comprobar que el enchufe de la pared recibe suministro eléctrico y que el control se encuentra en la posición de encendido "On" (consulte "Encender y apagar el aparato").

La pantalla de controles se encuentra cubierta con un plástico transparente. El plástico se puede retirar al quitarlo con cuidado desde una esquina.

Al encender el aparato por primera vez, la pantalla de controles mostrará una alarma de "Fallo de alimentación". Esto es normal, ya que el aparato fue encendido en la fábrica para realizar una inspección de calidad y después retirado de la corriente eléctrica. Al pulsar momentáneamente la tecla "On/Off" se restablece el estado de esta alarma. Consulte la sección "Alarmas".



Modo suspendido:

Si no se pulsa ninguna tecla en 60 segundos, la pantalla pasa al modo suspendido para conservar energía eléctrica. El panel de control se pondrá oscuro, con la excepción del indicador "OK" del estado del sistema que permanecerá habilitado. El estado de la alarma activará la pantalla (consulte la sección "Alarmas").

El control debe estar activo para realizar los siguientes cambios en la configuración del control (encender o apagar el aparato, ajustar la temperatura, cambiar la iluminación interior y activar el modo de vacaciones).

Pulse cualquier tecla para activar la pantalla. Se oirá un sonido de confirmación y se mostrará la temperatura actual del compartimento de almacenamiento.



Puede deshabilitar el modo suspendido si prefiere que la pantalla esté activa en todo momento. Pulse y mantenga pulsada la tecla "Lock" hasta que aparezca en la pantalla "nSL", que aparece justo después de "Loc". Para habilitar el modo suspendido, debe repetir la misma instrucción, pasar por "Loc" hasta que aparezca "SLP" en la pantalla.



Apagar y encender el aparato:

Si el aparato se encuentra en la posición de encendido "On" (no en el modo suspendido), la temperatura se mostrará en la pantalla del control. Para apagar el aparato, debe pulsar y mantener pulsada la tecla "On/Off" durante cuatro segundos. A continuación, se mostrará "Off" en el control.



Para encender el aparato, debe pulsar y mantener pulsada la tecla "On/Off" durante cuatro segundos.

10 Funcionamiento



Ajuste de la temperatura:

Pulse las teclas “-” o “+” para establecer o comprobar la temperatura configurada (con el control y sin el modo suspendido). En el panel de la interfaz del usuario se indicará “SET” y aparecerá y parpadeará la configuración actual de la temperatura. Al pulsar posteriormente las teclas “-” o “+” se bajará o aumentará la temperatura, respectivamente. Una vez que haya alcanzado la temperatura que desea, pulse la tecla “On/Off” para confirmarla. De forma alternativa, puede no hacer nada y el modo “Set” se desactivará en 10 segundos aceptando la temperatura mostrada como la configuración nueva.

El aparato permite configurar una temperatura que oscile entre 34 °F (1,1 °C) y 42 °F (5,6 °C). Si trata de ajustar la temperatura a una que no se encuentra en este rango recibirá una notificación sonora.

La primera vez que cargue la unidad con productos calientes es posible que la temperatura del compartimento de almacenamiento tarde un máximo de 48 horas en estabilizarse.

Cuando realice ajustes a la configuración de la temperatura, puede que al contenido almacenado le lleve estabilizarse un máximo de 24 horas a la nueva temperatura configurada.

Factores que afectan la temperatura estabilizada del compartimento de almacenamiento:

- Cambios en la configuración de la temperatura.
- Cambios en la temperatura ambiente.
- Temperatura de los contenidos almacenados.
 - Carga de contenidos calientes.
 - La carga de contenido frío retrasará el cambio a una configuración de una temperatura más alta.
 - La carga de contenido caliente retrasará el cambio a una configuración de una temperatura más baja.
- Uso (número y duración) de las aperturas de la puerta).
- Uso de la iluminación del compartimento de almacenamiento (solo para productos con la puerta de vidrio).
- Instalación en una ubicación cercana a una fuente de calor o con acceso directo del sol.



Iluminación interior (solo para los modelos con puertas de vidrio) :

El aparato está equipado con una función de iluminación con un nivel de iluminación dual en la pantalla. Cuando el control no se encuentre en el modo suspendido, pulse una vez la tecla “Light” para activar la función de iluminación interior con el nivel de iluminación máximo. Podrá oír un sonido de confirmación y se iluminará el “Icono” de la bombilla. Al pulsar la tecla “Light” por segunda vez, la iluminación se atenúa en un 50%. Si se pulsa una tercera vez, se desactivará la función de iluminación. La iluminación de la pantalla se desactivará automáticamente después de cuatro horas.



Modo de temperatura:

El modo de temperatura viene preestablecido de fábrica en fahrenheit (°F), pero tiene la opción de cambiarlo a grados centígrados (°C). Para cambiar el modo, pulse y mantenga pulsada la tecla “-”, a la vez que pulsa la tecla “+” y, a continuación, suelte la tecla “-”.

La temperatura aparecerá en grados centígrados (°C).

Repita el procedimiento para cambiar la temperatura de nuevo a fahrenheit (°F).



Control de bloqueo:

Se puede bloquear el panel de control para evitar cambios no intencionados. Para bloquear el control, pulse y mantenga pulsada la tecla “Lock” hasta que aparezca “Loc”. El icono de bloqueo parpadeará tres veces y, a continuación, se iluminará de forma continua. Cuando el panel de control está bloqueado, solo se encuentran activos el indicador “OK” del estado del sistema, la tecla “Lock” y el indicador de alarma. Para desbloquear el panel de control, repita esta instrucción hasta que aparezca “nLc”.

Alarmas

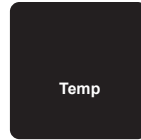
Este control le avisará de condiciones que pueden afectar negativamente al rendimiento del aparato.



Puerta entreabierta - Si la puerta está abierta o no se ha cerrado correctamente durante más de cinco minutos, se apagará el indicador "OK" del estado del sistema, el indicador "Door Ajar" (puerta entreabierta) comenzará a parpadear y, cada 60 segundos, se oír un sonido. Además, un indicador de "ALARM RESET" (restablecer alarma) aparecerá debajo de la tecla "On/Off". Se puede restablecer el estado de alarma al cerrar la puerta o al pulsar momentáneamente la tecla "On/Off" (p. ej., si está limpiando el compartimento de almacenamiento, etc.). La alarma sonará cada cinco minutos si no se cambia el estado de la alarma.



Fallo de alimentación - Si se interrumpe la alimentación eléctrica del aparato, se apagará el indicador del estado del sistema y el indicador "Power Failure" (fallo de alimentación) empezará a parpadear. Además, un indicador de "ALARM RESET" (restablecer alarma) aparecerá debajo de la tecla "On/Off". No habrá ninguna notificación sonora. El estado de alarma se puede restablecer al pulsar momentáneamente la tecla "On/Off". Si se activa esta alarma, se recomienda comprobar el estado de la mercancía perecedera, independientemente de que el aparato funcione con normalidad y se haya recuperado la temperatura. Los cortes de energía prolongados pueden resultar en oscilaciones excesivas de la temperatura que pueden dañar la mercancía perecedera.

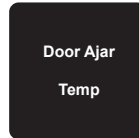


Alarma de temperatura - Si la temperatura del compartimento de almacenamiento supera los 10 °F (-12 °C) respecto a la temperatura configurada durante una hora, se apagará el indicador del estado del sistema y el indicador "Temp" (temperatura) comenzará a parpadear y se podrá oír un sonido cada 60 segundos. Además, un indicador de "ALARM RESET" (restablecer alarma) aparecerá debajo de la tecla "On/Off". El estado de alarma se puede restablecer al pulsar momentáneamente la tecla "On/Off". Si se activa esta alarma, se recomienda comprobar el estado de los contenidos almacenados, independientemente de que el aparato funcione con normalidad y se haya recuperado la temperatura. Las oscilaciones prolongadas de la temperatura pueden dañar la mercancía perecedera.



NOTA

Es posible que se den a la vez varias alarmas; por ejemplo, "Door Ajar" (puerta entreabierta) durante un tiempo prolongado puede activar la alarma "Temp" (temperatura), por lo que tanto el indicador de puerta abierta como el de temperatura estarán activados.



NOTA

El indicador "OK" del estado del sistema (punto azul en la parte superior de la ventana de alarma) permanecerá encendido siempre que la unidad funcione correctamente.



12 Funcionamiento



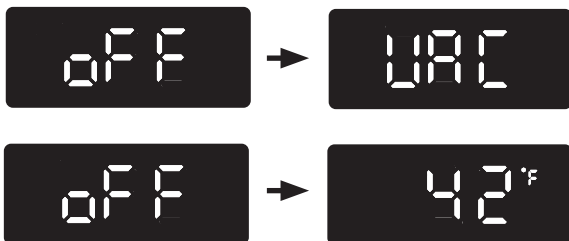
Filtro de aire - El control le notificará cuándo debe cambiar el filtro de aire (cada seis meses). Se apagará el indicador del estado del sistema y el indicador "Air Filter" (filtro de aire) comenzará a parpadear. Además, un indicador de "ALARM RESET" (restablecer alarma) aparecerá debajo de la tecla "On/Off". No habrá ninguna notificación sonora. Se puede restablecer el estado del filtro de aire al pulsar momentáneamente la tecla "On/Off" y la alarma aparecerá después de otros seis meses.

Modo Sabbat/vacaciones:

Este modo de funcionamiento se puede emplear para ahorrar energía durante los períodos de energía de alto coste o cuando no se utilice el aparato durante un largo período de tiempo. El modo vacaciones también funciona como un modo Sabbat, ya que deshabilita las funciones y los controles de acuerdo con el "Sabbat" semanal y las vacaciones religiosas correspondientes a la comunidad judía ortodoxa. Cuando se emplea en el modo Sabbat, puede abrir o cerrar la puerta en cualquier momento para acceder a los contenidos sin tener que preocuparse por apagar o encender luces, lecturas digitales, solenoides, ventiladores, válvulas, compresores, iconos, sonidos o alarmas.



Cuando se encuentra activo este modo, se deshabilitan los sonidos e indicadores de alarma, la pantalla, la iluminación interior, el sonido de las teclas y todas las opciones. Se deshabilitan todas las funciones de las teclas, con la excepción de la tecla "On/Off" que es necesaria para salir del modo Sabbat/vacaciones. La temperatura del compartimento de almacenamiento se supervisa y controla con la configuración anterior a la del modo Sabbat/vacaciones. Si necesita obtener más ayuda, pautas para el uso adecuado y una lista completa de modelos con la función Sabbat, visite el sitio web en <http://www.star-k.org>.



Para activar el modo Sabbat/vacaciones (sin el modo suspendido), pulse y mantenga pulsada la tecla "On/Off" hasta que aparezca "VAC" en la pantalla ("Off" debe aparecer antes de "VAC"). "VAC" parpadeará tres veces en la pantalla para confirmar sus preferencias y, después, aparecerá de forma continua hasta que se salga del modo Sabbat/vacaciones. No se abandona el modo Sabbat/vacaciones por un corte en la electricidad. Solo se puede salir de este modo de forma manual. Para salir del modo Sabbat/vacaciones y volver al funcionamiento normal, debe pulsar y mantener pulsada la tecla "On/Off" hasta que aparezca la temperatura en la pantalla.

Almacenamiento adecuado

Repisa de exposición

La repisa inferior del centro de bebidas se ha concebido tanto para fines de almacenamiento como de exposición. La unidad dispone de cinco botellas de vino de tamaño estándar en la repisa de exposición.

Recomendaciones de stock

Para almacenar vino, los dos estantes corredizos de vidrio se pueden convertir fácilmente al retirar los paneles de vidrio. Gracias a las dos repisas para vino se puede almacenar el vino de la forma correcta en horizontal. Las botellas se deben colocar correctamente, de forma que el vino permanezca en contacto con los corchos para que no se seque. Los vinos blancos y espumosos se deben mantener en las repisas inferiores o del medio, y el vino tinto en las repisas superiores.

Las repisas del centro de bebidas se deben colocar empezando por la repisa de exposición inferior en la parte posterior e ir situando las botellas desde atrás hacia delante.

Las siguientes repisas se deben colocar de una forma similar: empezando por la parte posterior de cada repisa.

Consejos y sugerencias de carga

El aparato está equipado con un sistema de estantes voladizos que ofrece la máxima personalización y adaptabilidad de la disposición de los estantes.

Baldas del centro de bebidas:

- (1) estante de vidrio y balda de media anchura
- (2) baldas de vidrio planas y de vino extraíbles
- (1) repisa extraíble para cinco botellas de vino

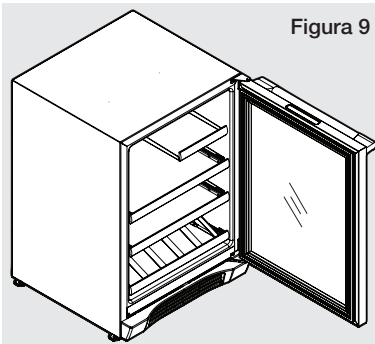


Figura 9

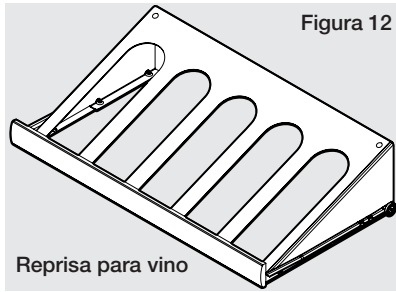


Figura 12

Repisa para vino

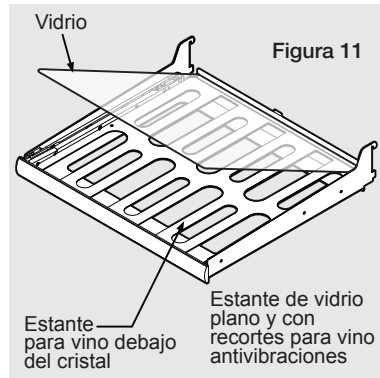


Figura 11

Estante de vidrio plano y con recortes para vino antivibraciones

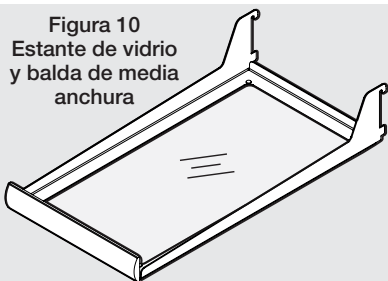


Figura 10
Estante de vidrio y balda de media anchura

14 Almacenamiento



PRECAUCIÓN

Asegúrese de que el estante voladizo queda bien sujeto en los soportes al ejercer fuerza hacia abajo en el estante antes de cargar un producto.

Para añadir o retirar un estante:

Retire el producto almacenado del estante. No intente retirar un estante cargado con productos del aparato. Sujete el estante frontal con las dos manos, gire la parte frontal hacia arriba para sacarla. (Consulte la Figura 13b). Para instalar un estante, introdúzcalo en el aparato e introduzca los enganches en las ranuras de soporte del estante y descienda el estante de forma que las bridas se enganchen a la parte inferior de las ranuras.

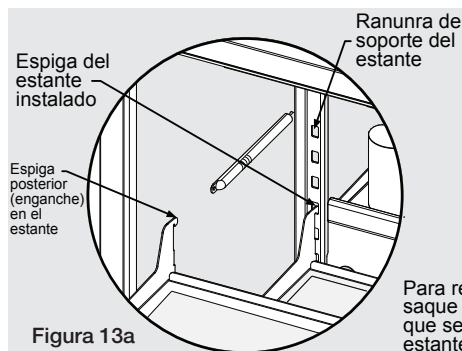


Figura 13a

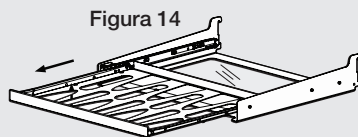


Figura 14

Para retirar el estante para vino del marco: saque el estante para vino del marco hasta que se detenga. Eleve la parte frontal del estante para desenganchar los laterales y retirar el estante.

Zona para el almacenamiento de botellas altas

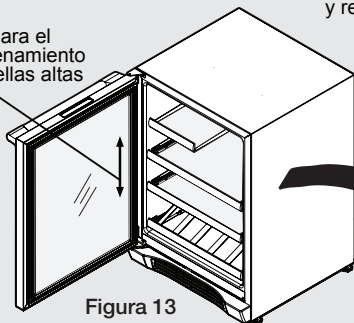


Figura 13

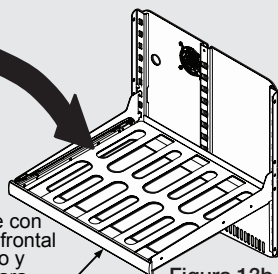


Figura 13b

Sujete el estante por delante con las dos manos, gire la parte frontal hacia arriba, después elévelo y retírelo del compartimento para estantes.



PRECAUCIÓN

Nunca intente desplazar un estante cargado, retire todo lo que haya del estante antes de proceder con su desplazamiento. Utilice las dos manos cuando se disponga a desplazar un estante.

Mantenimiento del centro de bebidas

Un mantenimiento adecuado y una limpieza regular garantizan el mayor rendimiento, eficacia y vida útil. Los intervalos de mantenimiento que se incluyen se basan en las condiciones normales. Es posible que desee acortar los intervalos si tiene una mascota u otros asuntos especiales que considerar.

Limpieza exterior del modelo en acero inoxidable

- Es posible que el modelo en acero inoxidable se decolore cuando se expone a gas de cloro, sustancias químicas de piscina, agua salada y productos de limpieza con lejía.
- Mantenga su unidad en acero inoxidable con un aspecto nuevo al limpiarla una vez al mes con un producto de limpieza/abrilantador multifunción y de alta calidad. Una limpieza frecuente se traduce en la eliminación de la contaminación de la superficie que puede provocar que se oxide. Para algunas instalaciones es necesario una limpieza semanal.
- NO UTILICE ESTROPAJOS DE ACERO PARA LIMPIAR.
- NO UTILICE PRODUCTOS DE LIMPIEZA QUE NO SEAN ESPECÍFICAMENTE PARA ACERO INOXIDABLE (incluidos los productos para cristales, azulejos y mostradores).
- Si se decolora u oxida una superficie, límpiela rápidamente con productos de limpieza como Bon-Ami o Barkeepers Friend y un paño no abrasivo. Siempre debe limpiar en dirección de la veta. Siempre debe poner fin a este proceso con un producto de limpieza/abrilantador para acero inoxidable multifunción y de alta calidad para evitar otros posibles problemas.
- EL USO DE ESTROPAJOS COMO SCOTCH-BRITE PUEDE CAUSAR MANCHAS EN EL ACERO INOXIDABLE.
- El herrumbre que quede puede penetrar la superficie de acero inoxidable y convertirse en imposible de eliminar.



PRECAUCIÓN

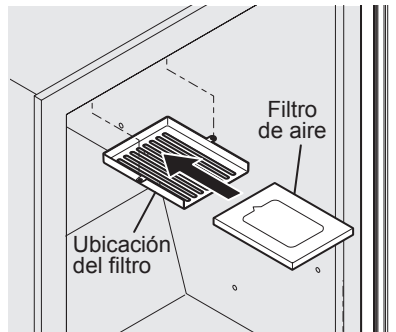
- Es posible que los modelos en acero inoxidable expuestos a humedad y gas de cloro (como en piscinas y spas) presenten decoloración del acero inoxidable. La decoloración del gas de cloro es normal. Siga las instrucciones de limpieza exterior.
- NUNCA UTILICE CLORURO O PRODUCTOS DE LIMPIEZA QUE CONTENGAN LEJÍA PARA LIMPIAR EL ACERO INOXIDABLE.

Limpieza interior (según sea necesario)

- 1 Desconecte el centro de bebidas del suministro eléctrico.
- 2 Retire las repisas, si así lo desea, consulte "INSTALACIÓN/RETIRADA DE LAS REPISAS PARA VINO".
- 3 Limpie el interior con un paño y una solución no abrasiva de detergente suave.
- 4 Aclare con agua limpia.
- 5 Vuelva a conectar la unidad al suministro eléctrico.

Filtro de aire

Retire el envoltorio de plástico e instale un filtro de aire estático (ubicado en el paquete de documentación) en la ubicación para el filtro de aire situada en la parte superior de la unidad.



Pedido de filtros de repuesto

Para realizar su pedido de filtros nuevos, llame por teléfono al número gratuito 1-877-808-4195, visite www.electroluxappliances.com, o consulte al distribuidor donde adquirió su centro de bebidas. Electrolux recomienda que solicite filtros adicionales al instalar por primera vez su centro de bebidas y que reemplace sus filtros al menos una vez cada seis meses.

El número de producto para pedidos es:

PureAdvantage™ Filtro de aire,
Pieza n.º **EAFCBF**

16 Mantenimiento

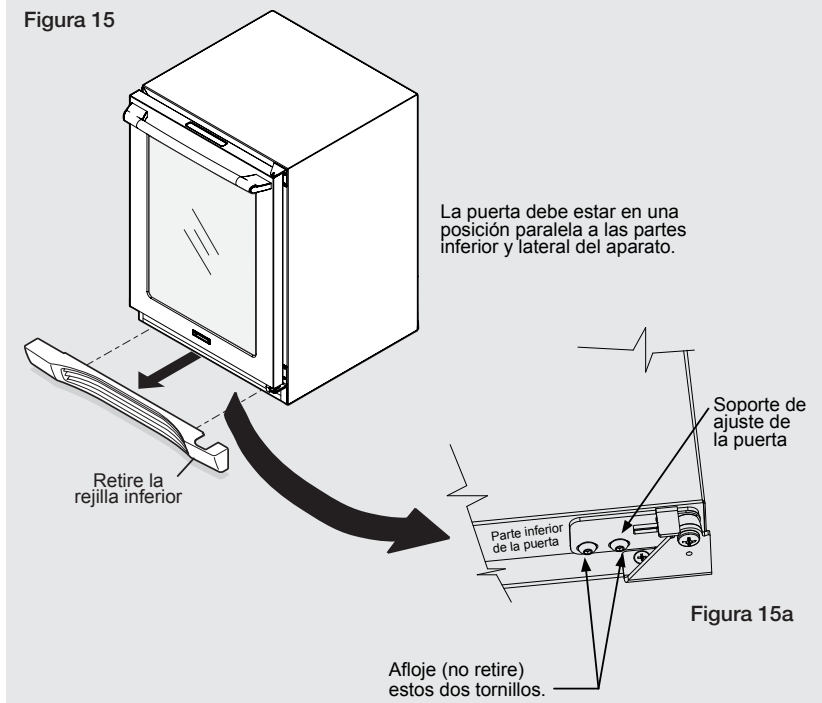
Alineación de la puerta

La puerta debe estar situada en paralelo a los lados y la parte superior del aparato. Si es necesario alinear la puerta, se puede ajustar al retirar la rejilla, después aflojar los dos tornillos que fijan el soporte de ajuste de la puerta en la parte inferior de la misma (consulte la Figura 15a) y al ajustar la puerta de lado a lado. Utilice una llave Allen de 5/32" para realizar este procedimiento. (Consulte la Figura 15 de a continuación). Una vez que haya alineado la puerta, fije bien los tornillos e instale la rejilla.

Si se requiere servicio técnico:

- Si el producto se encuentra en el primer año de garantía, póngase en contacto con su distribuidor o llame al Servicio de atención al cliente de Electrolux al 877.435.3287 para solicitar información sobre cómo puede obtener una cobertura de garantía en su región.
- Si ya ha transcurrido el primer año de garantía, el Servicio de atención al cliente de Electrolux puede recomendarle centros de servicios en su región.
- En todas las comunicaciones sobre los servicios, no debe olvidar indicar el número de modelo, el número de serie y el comprobante de compra.
- Trate de disponer de información o la descripción del tipo de problema, el tiempo que el aparato ha funcionado correctamente, la temperatura ambiente y cualquier otro dato que pueda ayudar a resolver el problema con rapidez.

Figura 15



Antes de llamar al servicio técnico

Si observa que la unidad no funciona correctamente, empiece por leer este manual. Si no consigue solucionar el problema, consulte la **Guía de resolución de problemas** de a continuación. Localice el problema en la guía y remítase a la causa y su solución antes de llamar por teléfono al servicio técnico. Es posible que se trate de un problema muy sencillo que se pueda resolver sin la ayuda del servicio técnico. Es posible que sea necesario consultar o ponerse en contacto con un profesional del servicio técnico.

Si se necesita obtener ayuda del servicio técnico

Si necesita obtener ayuda del servicio técnico, debe ponerse en contacto con el distribuidor donde adquirió la unidad. Indique el modelo y el número de serie y explique el problema. La placa con el número de serie y modelo se encuentra en la parte superior de la unidad. Si desconoce el nombre de su distribuidor o empresa de servicios locales, puede comprobarlo en Internet en www.electroluxappliances.com o al llamar al **1-877-435-3287**.



ADVERTENCIA

PELIGRO DE ELECTROCUCIÓN

NUNCA trate de reparar o realizar una operación de mantenimiento en la unidad hasta que haya desconectado el suministro de electricidad principal.

Problema	Posible causa	Solución
La unidad no está la suficientemente fría. Ajuste la temperatura (consulte "Ajuste de la temperatura" en la sección "Primeros pasos y el control de la temperatura").	<ul style="list-style-type: none"> El control se ha ajustado a una temperatura demasiado alta. La luz no se apaga. El aire no fluye a la rejilla frontal debido a una obstrucción. La junta de la puerta no cierra correctamente. 	<ul style="list-style-type: none"> Ajuste la temperatura a una más baja. Deje que transcurran 24 horas para que se establezca la temperatura. Apague el control de iluminación manual. Consulte la sección "Funcionamiento". No se debe obstruir el flujo de aire hacia la rejilla frontal. Consulte la sección "Instalación". Ajuste la junta de la puerta.
La unidad presenta una temperatura demasiado baja. El contenido de la unidad está demasiado frío/congelado. Ajuste la temperatura (consulte "Ajuste de la temperatura" en la sección "Primeros pasos y el control de la temperatura").	<ul style="list-style-type: none"> El control se ha ajustado a una temperatura demasiado baja. 	<ul style="list-style-type: none"> Ajuste la temperatura a una más alta. Deje que transcurran 24 horas para que se establezca la temperatura.
No hay luz en el interior.	<ul style="list-style-type: none"> El montaje LED no funciona. 	<ul style="list-style-type: none"> Debe ponerse en contacto con un técnico del servicio técnico de Electrolux.
La luz no se apaga al cerrar la puerta.	<ul style="list-style-type: none"> El control de iluminación manual se encuentra en la posición de encendido (ON). El interruptor de la puerta no funciona. 	<ul style="list-style-type: none"> Apague el control de iluminación manual. Consulte la sección "Funcionamiento". Compruebe que existe una alineación adecuada en la puerta.
La alarma no se apaga.	<ul style="list-style-type: none"> La puerta está entreabierta. Se ha producido un error en el suministro eléctrico. La temperatura interna es demasiado alta. 	<ul style="list-style-type: none"> Pulse la tecla de alimentación para confirmar la alarma. Asegúrese de que la puerta está completamente cerrada. Deje que transcurran 24 horas para que se establezca la temperatura.
No se enciende después de una interrupción eléctrica.	<ul style="list-style-type: none"> El cortocircuito se ha desconectado. 	<ul style="list-style-type: none"> Compruebe el suministro eléctrico. Consulte la sección "Instalación".
La puerta no cierra bien.	<ul style="list-style-type: none"> Las bisagras de la puerta no se encuentran alineadas. La junta de la puerta no sella correctamente. 	<ul style="list-style-type: none"> Afloje las bisagras y alinee correctamente la puerta. Vuelva a ajustar las bisagras. Gire las juntas 180°.

18 Información acerca de la garantía

Información sobre la garantía principal del aparato

El aparato cuenta con un año de garantía limitada. Durante un año desde la fecha original de compra, Electrolux reparará o reemplazará cualquier pieza de este aparato cuando se compruebe que los materiales o la mano de obra estén defectuosos siempre que se instale, utilice y mantenga dicho aparato según las instrucciones proporcionadas. Además, el revestimiento del gabinete y el sistema de refrigeración sellado (compresor, condensador, evaporador, secador o tuberías) de su aparato dispone de una garantía limitada de dos a cinco años de cobertura. Desde el segundo al quinto año desde la fecha original de compra, Electrolux reparará o reemplazará cualquier pieza del revestimiento del gabinete y del sistema de refrigeración sellado cuando se compruebe que los materiales o la mano de obra estén defectuosos siempre que se instale, utilice y mantenga según las instrucciones proporcionadas.

Exclusiones - La presente garantía no cubre lo siguiente:

1. Productos con números de serie original que se hayan quitado, modificado o no se pueden determinar fácilmente.
2. Productos que se hayan transferido de su dueño original a otra parte o trasladado fuera de los EE. UU. o Canadá.
3. Herrumbre en el interior o exterior de la unidad.
4. Los productos comprados "en su estado actual" no están cubiertos por esta garantía.
5. Pérdida de alimentos debido a un error del refrigerador o congelador.
6. Productos utilizados en un entorno comercial.
7. Llamadas al servicio técnico que no impliquen un funcionamiento incorrecto o defectos en los materiales o la mano de obra, o para los aparatos que no se encuentren en uso doméstico habitual o utilizados de otra forma que no sea de acuerdo con las instrucciones proporcionadas.
8. Llamadas al servicio técnico para corregir la instalación de su aparato o aprender cómo se utiliza su aparato.
9. Gastos para hacer accesible el aparato al servicio técnico, tales como la extracción de adornos, los armarios, los estantes, etc., que no forman parte del aparato cuando se envía de fábrica.
10. Llamadas al servicio técnico para reparar o reemplazar lámparas, filtros de aire, filtros de agua, otros insumos del aparato o perillas, manijas u otras piezas decorativas.
11. Costos por el retiro y la entrega del aparato; este se ha diseñado para ser reparado en el hogar.
12. Sobrecargos que incluyen, entre otros, todo servicio técnico fuera de horario, durante feriados o fines de semana, peajes, cargos de viaje en transportador o gastos de millaje para el servicio técnico en áreas remotas, incluso el Estado de Alaska.
13. Daños en el acabado del aparato o en el hogar producidos durante el traslado o la instalación, que incluyen, entre otros, el suelo, los gabinetes, las paredes, etc.
14. Daños provocados por: los servicios técnicos realizados por empresas de servicio no autorizadas, el uso de piezas que no sean las piezas auténticas de Electrolux o piezas obtenidas de personas que no sean las empresas de servicio técnico autorizado o causas externas como el abuso, el uso incorrecto, el suministro de alimentación inadecuado, los accidentes, los incendios o los casos fortuitos.

EXCIÓN DE RESPONSABILIDAD DE LAS GARANTÍAS IMPLÍCITAS. LIMITACIÓN DE LOS RECURSOS

EL RECURSO ÚNICO Y EXCLUSIVO DEL CLIENTE DE ACUERDO CON ESTA GARANTÍA LIMITADA SERÁ LA REPARACIÓN O EL REEMPLAZO DEL PRODUCTO COMO SE ESTABLECE EN EL PRESENTE DOCUMENTO. LAS RECLAMACIONES BASADAS EN GARANTÍAS IMPLÍCITAS, INCLUSO GARANTÍAS DE COMERCIALIZACIÓN O APTITUD PARA UN FIN EN PARTICULAR, SE LIMITAN A UN AÑO O EL MENOR TIEMPO PERMITIDO POR LA LEY, PERO NO MENOS DE UN AÑO. ELECTROLUX NO SERÁ RESPONSABLE DE LOS DAÑOS IMPORTANTES O INHERENTES COMO EL DAÑO MATERIAL Y LOS GASTOS INHERENTES QUE RESULTEN DE CUALQUIER INCUMPLIMIENTO DE ESTA GARANTÍA LIMITADA POR ESCRITO O CUALQUIER GARANTÍA IMPLÍCITA, ALGUNOS ESTADOS Y PROVINCIAS NO PERMITEN LA EXCLUSIÓN O LA LIMITACIÓN DE DAÑOS INHERENTES O IMPORTANTES, O LAS LIMITACIONES EN LA DURACIÓN DE LAS GARANTÍAS IMPLÍCITAS, DE MANERA QUE ESTAS LIMITACIONES O EXCLUSIONES PUEDEN NO APLICARSE EN SU CASO. LA PRESENTE GARANTÍA POR ESCRITO LE OTORGA DERECHOS LEGALES ESPECÍFICOS. ES POSIBLE QUE TENGA OTROS DERECHOS QUE VARIEN DE UN ESTADO A OTRO.

Si necesita obtener servicio técnico

Conserve su recibo, el recibo de entrega u otro registro de pago adecuado para establecer el periodo de garantía en caso de que se requiera servicio técnico. Si se realizara un servicio técnico, es conveniente que obtenga y conserve todos los recibos. Para solicitar servicio técnico de conformidad con esta garantía, debe comunicarse con Electrolux a las direcciones o los números de teléfono que figuran a continuación.

La presente garantía solo se aplica en EE. UU., Puerto Rico y Canadá. En EE. UU. y Puerto Rico, su aparato cuenta con la garantía de Electrolux Major Appliances North America, una división de Electrolux Home Products, Inc. En Canadá, su aparato cuenta con la garantía de Electrolux Canada Corp. Electrolux no autoriza a ninguna persona a cambiar ni agregar ninguna obligación en virtud de esta garantía. Las obligaciones por servicio técnico y piezas en virtud de esta garantía se deben realizar por Electrolux o una empresa de servicio técnico autorizada. Las características o las especificaciones de los productos según lo descrito o ilustrado están sujetas a cambio sin previo aviso.

USA

1-877-435-3287

Electrolux Major Appliances North America

10200 David Taylor Drive

Charlotte, NC 28262

Canada

1-800-265-8352

Electrolux Canada Corp.

5855 Terry Fox Way

Mississauga, Ontario,

Canada L5V 3E4