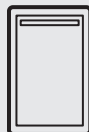




Thinking of you
Electrolux



EN BEVERAGE CENTER
FR CENTRE DE BOISSONS
ES CENTRO DE BEBIDAS

USE AND CARE GUIDE
GUIDE D'UTILISATION ET D'ENTRETIEN
GUIA DE USO Y CUIDADO



2 Trouver l'information

Veillez lire et conserver ce guide

Nous vous remercions d'avoir choisi Electrolux, la nouvelle marque de première qualité pour les appareils électroménagers. Ce Guide d'utilisation et d'entretien fait partie de notre engagement à satisfaire le client et à lui fournir un produit de qualité pendant toute la durée de vie de votre nouveau centre de boissons.

Nous considérons votre achat comme le début d'une relation. Pour vous assurer que nous pourrions continuer à vous servir, veuillez inscrire sur cette page les informations importantes concernant ce produit.



IMPORTANT

VEUILLEZ LIRE complètement toutes les instructions avant de tenter d'installer ou de faire fonctionner l'unité.

Tous les centres de boissons exigent un branchement à une source d'alimentation électrique. Un mauvais branchement peut causer un risque de sécurité et des dommages potentiels au produit ou au contenu! Une installation adéquate, selon les spécifications du fabricant et tous les codes locaux, est la responsabilité exclusive du client. Le fabricant n'est pas responsable de toutes dépenses d'installation ou de dommages encourus suite à une installation inadéquate. Si vous doutez de votre capacité de brancher sécuritairement l'alimentation électrique à l'unité, consultez un professionnel licencié et assuré pour effectuer tout le travail électrique.

Une fois votre unité installée, nous vous suggérons de conserver ce manuel dans un endroit sécuritaire pour référence future. En cas de problèmes, consultez la section « **Dépannage** » de ce manuel. Cette information vous aidera à identifier rapidement un problème et de le corriger. Si vous avez besoin d'assistance, veuillez communiquer avec le détaillant où vous avez acheté votre unité.

Enregistrement d'informations pour référence rapide

Chaque fois que vous appelez pour demander de l'information ou du service, vous devrez connaître votre numéro de modèle et votre numéro de série. Vous pouvez trouver cette information sur la plaque de série sur le coin gauche supérieur de votre unité et sur la carte d'enregistrement du produit.

Carte d'enregistrement de produit

L'emballage qui contient ce manuel inclut aussi l'information pour l'enregistrement de votre produit. La couverture de garantie débute au moment où votre centre de boissons Electrolux a été acheté.



REMARQUE

Le fait d'enregistrer votre produit auprès d'Electrolux nous permet de mieux vous servir. Vous pouvez enregistrer votre produit en ligne à l'adresse www.electroluxappliances.com ou en envoyant votre Carte d'enregistrement de produit par la poste. Complétez et postez la Carte d'enregistrement de produit aussitôt que possible pour valider la date d'enregistrement.

Veillez enregistrer la date d'achat de votre unité Electrolux et le nom, l'adresse et le numéro de téléphone de votre détaillant.

Date d'achat

Numéro de modèle Electrolux

Numéro de série Electrolux

Nom du détaillant

Adresse du détaillant

Téléphone du détaillant

Conserver ce manuel et le reçu de vente ensemble dans un endroit sécuritaire pour référence future.

Des questions?

Pour du soutien téléphonique sans frais aux É.U. et au Canada : 1-877- 4ELECTROLUX (1-877-435-3287)

Pour une aide en ligne et des informations sur le produit disponibles en ligne : www.electroluxappliances.com

Table des matières


Trouver l'information	2
Veuillez lire et conserver ce guide.....	2
Enregistrement d'informations pour référence rapide.....	2
Carte d'enregistrement de produit	2
Des questions?	2
Sécurité	4
Consignes de sécurité importantes.....	4
Mesures de sécurité	4
Définitions.....	4
Précautions générales	4
Installation	5
Installer le Centre de boissons	5
Préparation du site.....	6
Installer le support antibasculement.....	6
Mise à niveau	8
Mise à niveau de l'unité.....	8
Fonctionnement	9
Mode de température	10
Alarmes	11
Mode Vacances/Sabbat	12
Rangement	13
Rangement approprié.....	13
Installation/Retrait du rayonnage.....	14
Entretien	15
Entretien votre Centre de boissons	15
Nettoyage extérieur pour votre modèle en acier inoxydable ...	15
Nettoyage intérieur	15
Dépannage	17
Avant d'appeler pour le service.....	17
Si service requis.....	17
Informations concernant la garantie	18

Consignes de sécurité importantes

Mesures de sécurité

Ne tentez pas d'installer ou de faire fonctionner votre appareil avant d'avoir lu les mesures de sécurité comprises dans ce manuel. Les articles de sécurité qui sont présentés dans ce manuel portent les indications Danger, Avertissement ou Attention selon le type de risque auquel ils sont liés.

Définitions

 Voici le symbole d'alerte de sécurité. Il sert à vous mettre en garde contre les risques potentiels de blessures corporelles. Respectez toutes les consignes de sécurité qui suivent ce symbole afin d'éviter les blessures ou la mort.



DANGER

La mention DANGER indique un danger imminent qui, s'il n'est pas évité, causera la mort ou des blessures graves.



AVERTISSEMENT

La mention AVERTISSEMENT indique une situation potentiellement dangereuse qui, si elle n'est pas évitée, peut entraîner des blessures graves, voire la mort.



ATTENTION

La mention ATTENTION signale la présence d'une situation potentiellement dangereuse qui, si elle n'est pas évitée, est susceptible de causer des blessures mineures ou moyennement graves.



IMPORTANT

Cette mention indique des renseignements importants relatifs à l'installation, au fonctionnement ou à l'entretien, mais n'implique aucune notion de danger.

Précautions générales



AVERTISSEMENT

RISQUE DE COINCEMENT POUR LES ENFANTS. Avant de jeter votre ancien appareil, enlevez les portes et laissez les tablettes en place afin que les enfants ne puissent pas facilement grimper en dedans.



AVERTISSEMENT

- Ne tentez jamais de réparer ou d'effectuer un entretien sur l'unité jusqu'à ce que l'alimentation électrique ait été débranchée.
- Altérer, couper le cordon électrique, enlever le cordon électrique, enlever la prise de courant, ou du câblage direct peut causer des blessures sérieuses, un incendie et/ou la perte de propriété et/ou de vie et annulera la garantie.
- Ne soulevez pas l'unité par la poignée de la porte.



ATTENTION

- Soyez prudent lorsque vous déplacez l'unité. Certains bords sont coupants et peuvent causer des blessures corporelles. Portez des gants lorsque vous déplacez ou repositionnez l'unité.
- N'installez jamais l'unité derrière des portes fermées. Assurez-vous que la grille avant est libre de toute obstruction. Empêcher une libre circulation d'air peut causer un mauvais fonctionnement de l'unité, et peut annuler la garantie.
- Allouez 24 heures pour permettre à la température de l'unité de se stabiliser avant d'utiliser.



ATTENTION

- Utilisez uniquement des pièces de rechange Electrolux d'origine. Les imitations peuvent endommager l'unité et pourraient annuler la garantie.

Installer le Centre de boissons

Votre centre de boissons Electrolux a été conçu pour une installation amovible ou encastrée. Lorsqu'encastré, votre centre de boissons ne requiert pas d'espace d'air supplémentaire pour le dessus, les côtés ou l'arrière. Dans les deux cas, la grille avant ne doit **PAS** être obstruée.



REMARQUE

Pour faciliter l'installation et le retrait de l'unité, il est recommandé que les dimensions d'ouverture brute de la caisse soient augmentées d'au moins 1/4 pouce de plus que les dimensions données pour votre unité.

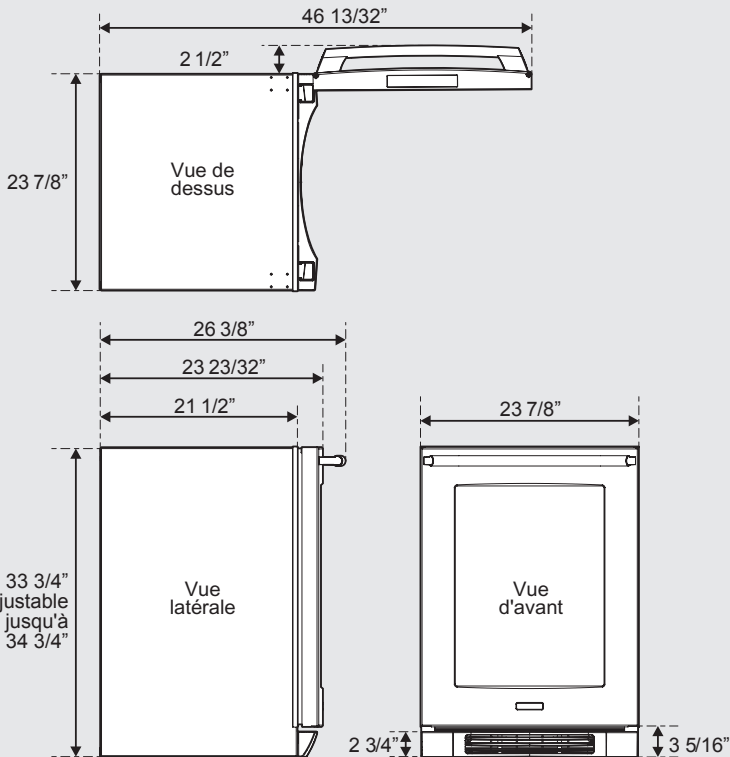


REMARQUE

Toutes les unités exigent zéro dégagement lorsqu'affleurées avec une armoire ou un mur. Les modèles Electrolux en acier inoxydable exigent un dégagement de poignée minimal de 2 7/8 pouces lorsqu'installés contre un mur ou une armoire qui s'étend au-delà du bord avant de l'unité.

Dimensions de l'unité

Largeur	Hauteur	Profondeur
23 7/8 pouce	33 3/4 - 34 3/4 pouces	26 3/8 pouce



6 Installation

Préparation du site

- 1 Positionnez l'unité sur une surface plate et de niveau, capable de supporter le poids entier de l'unité. N'oubliez pas que l'unité sera beaucoup plus lourde une fois complètement remplie.
- 2 Cette unité requiert un circuit 15 A, 60 Hz, 115 VCA mis à la terre et polarisé (courant domestique normal).
- 3 Évitez de brancher l'unité à disjoncteur de fuite à la terre (GFI). Les GFI sont enclins à des déclenchements inutiles qui causeront la fermeture de l'unité. Les GFI ne sont généralement pas utilisés sur des circuits dont l'équipement énergétique doit fonctionner sans supervision pour de longues périodes de temps.
- 4 L'unité doit être installée selon vos lois et règlements provinciaux et locaux.



AVERTISSEMENT

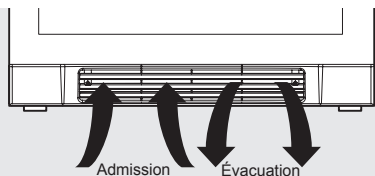
RISQUE D'ÉLECTROCUTION!

Mise électrique à la terre requise. Cet appareil est équipé d'une fiche polarisée à trois broches (mise à la terre) pour votre protection contre les risques possibles de chocs.

- NE JAMAIS enlever la broche ronde de mise à la terre de la fiche.
- NE JAMAIS utiliser un adaptateur de mise à la terre à deux broches.
- NE JAMAIS utiliser une rallonge pour brancher l'alimentation à l'unité.

Lorsqu'une prise murale à deux broches est présente ou qu'un cordon d'alimentation plus long est requis, communiquez avec un électricien qualifié pour la remplacer selon les codes électriques applicables.

- 5 Positionnez l'unité pour laisser une libre circulation d'air à travers la grille avant.



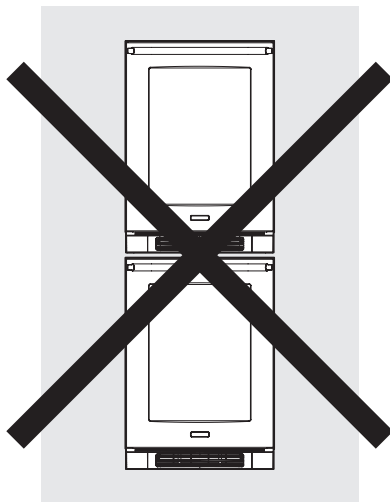
- 6 Essuyez l'intérieur de l'unité avec un linge humide.
- 7 Assurez-vous d'installer le support antibasculement. Suivez les instructions fournies avec la trousse du support antibasculement.

Installer le support antibasculement



AVERTISSEMENT

Ne pas empiler deux unités tel qu'illustré ci-dessous. Cela peut causer des blessures corporelles sérieuses.



ATTENTION

Si votre centre de boissons n'est pas situé sous un dessus de comptoir (amovible), vous devez utiliser un support antibasculement installé selon ces instructions. Si le centre de boissons est retiré de son emplacement pour quelque raison que ce soit, assurez-vous que l'appareil soit correctement raccordé lorsque vous poussez le centre de boissons en place dans son emplacement original. Si l'appareil n'est pas correctement attaché, il y a un risque que le centre de boissons bascule, causant des dommages ou des blessures corporelles si vous ou un enfant se tient debout, s'assoit ou s'appuie sur une tablette ouverte.



REMARQUE

Si l'installation est faite sur un plancher de béton, des pièces de fixation pour le béton sont requises, (non fourni avec la trousse antibasculement).



ATTENTION

Tout revêtement de sol doit être protégé avec une matière appropriée pour éviter des dommages lorsque l'unité est déplacée.



AVERTISSEMENT

- TOUS LES TIROIRS PEUVENT BASCULER
- PEUT CAUSER DES BLESSURES
- INSTALLER SUPPORT ANTIBASCULEMENT FOURNI AVECUNITÉ
- VOIR INSTRUCTION UN

Installation au sol

Le support antibasculément doit être situé sur le plancher dans le coin arrière gauche ou droit du centre de boissons tel qu'illustré dans la Figure 6.

Instructions étape par étape pour trouver la position du support :

- 1 Décidez où vous voulez placer le centre de boissons. Glissez-le en place, en faisant attention de ne pas endommager le plancher, et en laissant 1 po (2,5 cm) de dégagement à partir du mur arrière pour laisser de l'espace pour le support antibasculément.
- 2 Rehaussez les pieds de mise à niveau arrière d'environ 1/4" (6 mm) pour permettre le raccord avec le support antibasculément. Mettez l'unité à niveau en ajustant tous les pieds de mise à niveau selon les besoins. Tourner le pied de mise à niveau dans le sens antihoraire soulèvera l'unité et dans le sens horaire abaissera l'unité.
- 3 Assurez-vous que le centre de boissons est à l'endroit désiré, puis marquez le coin arrière et de côté de la caisse sur le plancher où

le support antibasculément sera installé. Si l'installation ne permet pas le marquage du coin arrière de la caisse, alors faites des lignes temporaires sur le plancher pour marquer le coin avant de la caisse, en excluant le tiroir. Glissez le centre de boissons à l'écart. À partir de la ligne temporaire, étendez la ligne de paroi latérale de 21 1/2" (54,6 cm) vers l'arrière tel qu'illustré à la Figure 7.

- 4 Alignez le support antibasculément aux marques sur le plancher de sorte que le côté du support soit aligné avec le côté de la marque de la caisse, et que les encoches en « V » sur le support antibasculément soient alignés avec l'extrémité de la ligne à 21 1/2" (54,6 cm) (Arrière de la ligne de la caisse).
- 5 Attachez le support antibasculément au plancher en utilisant la vis fournie. (Voir Fig. 7).
- 6 Glissez la caisse en place, en vous assurant que le pied de mise à niveau arrière de la caisse glisse sous le support antibasculément pour raccorder avec la fente.

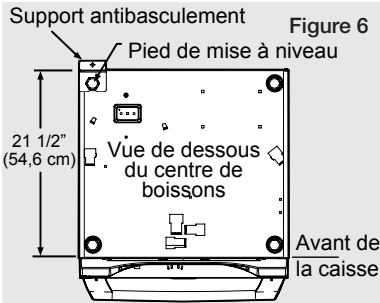


Figure 6



AVERTISSEMENT

RISQUE DE BASCULEMENT : Un des pieds de mise à niveau arrière de la caisse doit être attaché sous un support antibasculément.

Figure 7

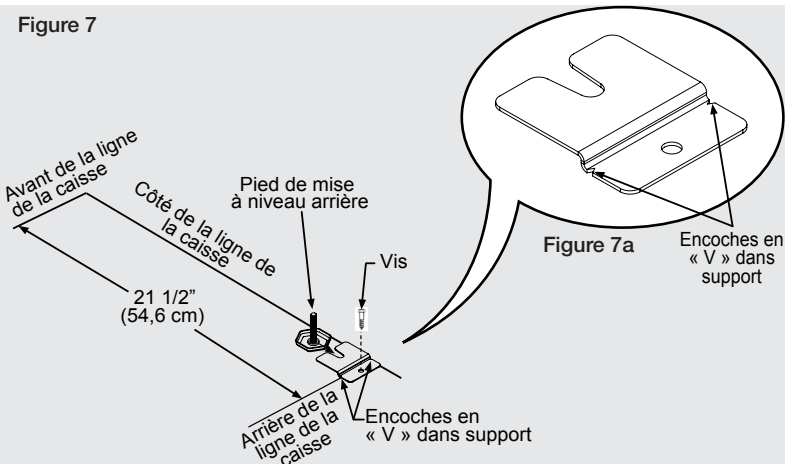


Figure 7a

Encoches en « V » dans support

8 Mise à niveau

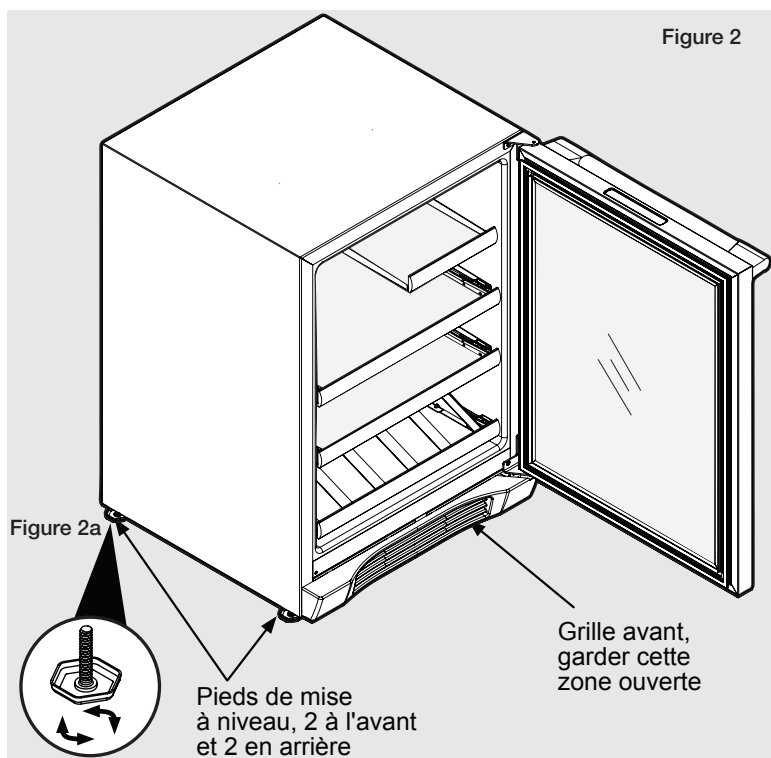
Mise à niveau de l'unité

Positionnez l'unité sur une surface plate et de niveau, capable de supporter le poids entier de l'unité lorsque rempli.

Pieds de mise à niveau

Des pieds ajustables aux coins avant et arrière de l'appareil devraient être réglés de sorte que l'unité soit positionnée fermement sur le plancher et de niveau d'un côté à l'autre et d'en avant à en arrière. La hauteur totale de votre appareil Electrolux peut être ajustée entre le minimum, 33 ¾" (85,7 cm), en tournant le pied de mise à niveau vers l'intérieur et le maximum, 34 ¾" (88,3 cm), en tournant le pied de mise à niveau vers l'extérieur. Voir Figure 2 et 2a.

Pour ajuster les pieds de mise à niveau, placez l'appareil sur une surface solide et protéger le plancher sous les pieds pour éviter d'égratigner le plancher. Avec l'aide d'une autre personne, penchez l'appareil vers l'arrière pour avoir accès aux pieds de mise à niveau avant. Rehaussez ou abaissez les pieds à la hauteur requise en tournant les pieds. Répétez ce processus pour l'arrière en penchant l'appareil vers l'avant en étant prudent. Sur une surface de niveau, vérifiez l'égalité de l'appareil et ajustez en conséquence.



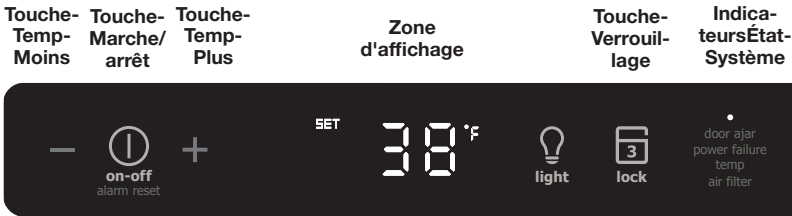


Figure 8
Affichage de commande électronique



Mettre en marche votre appareil :

Branchez le cordon d'alimentation de l'appareil dans une prise murale de 115 volts. Votre appareil est expédié de l'usine en position « On » (Marche) et commencera le refroidissement aussitôt que l'alimentation est branchée. Si l'appareil ne démarre pas, confirmez que la prise murale a du courant, et que la commande est en position « On », (Voir « Mettre votre appareil en Marche ou Arrêt »).

L'affichage des commandes est recouvert avec un film de plastique fin. Ce film peut être enlevé en soulevant soigneusement le film par un coin.

Lors de la mise sous tension initiale, l'affichage des commandes indiquera une alarme « Power Failure » (Panne de courant). C'est une condition normale puisque l'appareil a été mis sous tension à l'usine pour un contrôle de qualité puis mis hors tension. Appuyez momentanément sur la touche « On/Off » pour réinitialiser la condition d'alarme. (Voir la section Alarmes).



Mode de veille :

Si aucune touche n'est appuyée pendant 60 secondes, l'affichage entrera en mode de veille pour économiser l'énergie. Le panneau de commande s'assombriera sauf pour l'indicateur d'état de système « OK » qui demeurera activé. Les conditions d'alarme réveilleront l'affichage, (voir la section Alarmes).

Pour faire les changements suivants aux réglages de commande (mettre l'appareil en MARCHÉ/ ARRÊT), régler la température, changer les lumières intérieures, et activer le mode vacances), la commande doit être réveillée.

Pour réveiller l'affichage appuyez sur n'importe quelle touche. Une tonalité de confirmation se fera entendre, et la température du compartiment de rangement sera affichée.



Le mode de veille peut être désactivé si vous préférez avoir l'affichage continuellement. Appuyez et tenez la touche « Lock » jusqu'à ce que l'affichage passe « Loc » et arrive à « nSL ». Pour activer le mode de veille, répétez l'instruction, en passant encore « Loc » jusqu'à ce que l'affichage arrive à « SLP ».



Mettre votre appareil en MARCHÉ et en ARRÊT :

Si l'appareil est à « On », (et non en mode de veille) la température sera affichée dans la zone d'affichage de la commande. Pour mettre l'appareil à « Off » (Arrêt), appuyez et tenez la touche « On/Off » pendant quatre secondes. « OFF » sera affiché sur la commande.



Pour mettre l'appareil à « On » (Marche), appuyez et tenez la touche « On/Off » pendant quatre secondes.



Régler la température :

Pour définir et vérifier la température de consigne (avec la commande qui n'est pas en mode de veille), appuyez sur les touches « - » ou « + ». « SET » sera indiqué sur le panneau de l'interface utilisateur et la température de consigne actuelle sera affichée et clignotera. Le fait d'appuyer les touches « - » ou « + » ajustera la température plus froide et plus chaude respectivement. Lorsque vous avez atteint votre température de consigne désirée, appuyez sur la touche « On/Off » pour accepter, ou ne faites rien et le mode « Set » arrivera au bout de son délai en 10 secondes.

La plage de température de consigne disponible pour votre appareil est 34 °F (1,1 °C) jusqu'à 42 °F (5,6 °C). Si vous tentez de régler la température en dehors de cette plage vous recevrez une notification sonore.

Lorsque vous remplissez initialement votre produit avec des contenants chauds, allouez 48 heures pour permettre à la température du compartiment de rangement de se stabiliser.

Lorsque vous faites des changements à la température de consigne, allouez 24 heures pour permettre que le contenu se stabilise à votre nouvelle température de consigne.

Facteurs qui affectent la stabilisation de la température du compartiment de rangement :

- Des changements au réglage de température.
- Des changements de température de la pièce.
- La température du contenu.
 - Chargement de contenants chauds.
 - Le chargement de contenants froids retardera le changement de la température de consigne plus chaude.
 - Le chargement de contenants chauds retardera le changement de la température de consigne plus froide.
- Utilisation, (nombre et durée des ouvertures de porte).
- Utilisation de l'affichage d'éclairage du compartiment de rangement, (modèle avec porte en verre seulement).
- Installation exposée au soleil direct ou près d'une source de chaleur.



Affichage de l'éclairage intérieur : (Modèles avec porte en verre seulement)

Votre appareil est équipé d'une fonction d'affichage de l'éclairage intérieur à deux niveaux d'intensité. Avec la commande non en mode en veille, appuyez sur la touche « Light » une fois pour activer la fonction d'affichage de l'éclairage intérieur à pleine illumination. Une tonalité de confirmation se fera entendre, et l'icône en forme d'ampoule s'illuminera. En appuyant une deuxième fois sur la touche « Light », l'éclairage réduira à 50%. En appuyant une troisième fois, la fonction d'affichage de l'éclairage sera désactivée. L'affichage de l'éclairage sera automatiquement désactivé après quatre heures.



Mode de température :

Le mode de température est pré-réglé à l'usine en Fahrenheit (°F) mais vous avez l'option de le changer à Centigrade (°C). Pour changer le mode, appuyez et tenez la touche « - », tout en appuyant sur la touche « + », puis relâchez la touche « - ».

La température sera maintenant affichée en Centigrade (°C).

Répétez la procédure pour remettre la température en Fahrenheit (°F).



Verrouillage des commandes :

Le panneau de commande peut être verrouillé pour éviter des changements non intentionnels. Pour verrouiller les commandes, appuyez et tenez la touche « Lock » jusqu'à ce que l'affichage arrive à « Loc ». L'icône de verrouillage clignotera trois fois puis sera illuminée continuellement. Lorsque le panneau de commande est verrouillé, seulement la touche « Lock », l'indicateur « OK » de l'état du système, et l'indicateur Alarme seront actifs. Pour déverrouiller le panneau de commande, répétez cette instruction jusqu'à ce que l'affichage arrive à « nLc ».

Alarmes

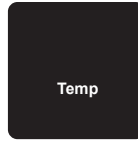
La commande vous alertera lorsque des conditions pourraient avoir un effet négatif sur la performance de l'appareil.



Porte entrouverte - Si la porte est ouverte ou non fermée correctement pendant plus de cinq minutes, l'indicateur « OK » de l'état du système s'éteindra, l'indicateur « Door Ajar » clignotera, et une tonalité se fera entendre chaque 60 secondes. De plus, un indicateur « ALARM RESET » (Réinitialisation de l'alarme) sera affiché sous la touche « On/Off ». Cette condition d'alarme peut être réinitialisée en fermant la porte ou en appuyant momentanément sur la touche « On/Off », (par ex. si vous nettoyez le compartiment de rangement, etc.). L'alarme se reproduira dans cinq minutes si la condition d'alarme persiste.



Panne de courant - Si l'alimentation vers l'appareil est interrompue, l'indicateur de l'état du système s'éteindra et l'indicateur « Power Failure » clignotera. De plus, un indicateur « ALARM RESET » (Réinitialisation de l'alarme) sera affiché sous la touche « On/Off ». Aucune tonalité sonore ne sera entendue. Cette condition d'alarme peut être réinitialisée en appuyant momentanément sur la touche « On/Off ». Si cette alarme se produit, il est recommandé de vérifier la condition de toutes les denrées périssables, même si l'appareil fonctionne normalement et que la température s'est rétablie. Des pannes de courant prolongées pourraient causer des variations de températures excessives qui pourraient avarier les denrées périssables.



Alarme de température - Si la température du compartiment de rangement dépasse le point de consigne de 10°F pendant plus d'une heure, l'indicateur de l'état du système s'éteindra, l'indicateur « Temp » clignotera, et une tonalité se fera entendre chaque 60 secondes. De plus, un indicateur « ALARM RESET » (Réinitialisation de l'alarme) sera affiché sous la touche « On/Off ». Cette condition d'alarme peut être réinitialisée en appuyant momentanément sur la touche « On/Off ». Si cette alarme se produit, il est recommandé de vérifier la condition de votre contenu, même si l'appareil fonctionne normalement et que la température s'est rétablie. Des variations de températures prolongées pourraient avarier les denrées périssables.



REMARQUE

Des alarmes multiples sont possibles, par ex. - « Door Ajar » pendant une période prolongée pourrait déclencher une alarme « Temp », et donc les indicateurs « Door Ajar » et « Temp » seront activés.

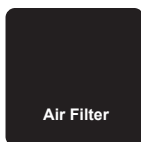


REMARQUE

L'indicateur « OK » de l'état du système (point bleu sur le dessus de la fenêtre d'alarme) restera allumé quand l'unité fonctionne correctement.



12 Fonctionnement



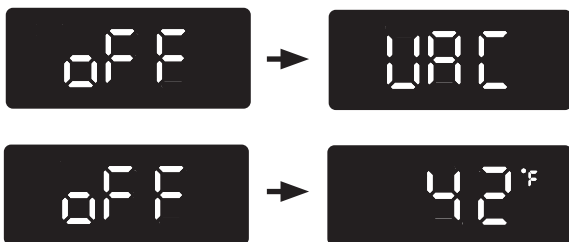
Filtre à air - Le panneau de commande vous avertira lorsqu'il est temps de remplacer le filtre à air (chaque six mois). L'indicateur de l'état du système s'éteindra et l'indicateur « Air Filter » clignotera. De plus, un indicateur « ALARM RESET » (Réinitialisation de l'alarme) sera affiché sous la touche « On/Off ». Aucune tonalité sonore ne sera entendue. La condition filtre à air peut être réinitialisée en appuyant momentanément sur la touche « On/Off » et l'alarme sera alors affichée après un autre six mois.

Mode Vacances/Sabbat :

Ce mode de fonctionnement peut être utilisé pour économiser de l'énergie durant les périodes de coût élevé d'énergie, ou lorsque vous n'utiliserez pas votre appareil pour une période de temps prolongée. Le mode vacances sert aussi comme mode Sabbat, en désactivant des fonctions et leurs commandes afin de permettre l'observance des rites du Sabbat hebdomadaire et des autres fêtes religieuses de la communauté juive orthodoxe. Lorsqu'utilisé en mode Sabbat, vous pouvez ouvrir ou fermer la porte en tout temps pour accéder au contenu sans vous soucier d'allumer ou d'éteindre toutes lumières, affichages numériques, solénoïdes, ventilateurs, vannes, compresseur, icônes, tonalités, ou alarmes.



Lorsqu'activés, l'affichage, les indicateurs et tonalités d'alarmes, les tonalités des touches, l'éclairage intérieur, et toutes les options sont désactivées. Toutes les fonctions de touche sont désactivées, avec l'exception de la touche « On/Off » qui est requise pour quitter le mode Vacances/Sabbat. Les températures du compartiment de rangement sont surveillées et contrôlées au niveau des réglages avant d'entrer en mode Vacances/Sabbat. Pour obtenir de l'aide supplémentaire, des directives d'utilisation et une liste complète des modèles qui possèdent la fonction Sabbat, veuillez visiter le site <http://www.star-k.org>.



Pour entrer en mode Vacances/Sabbat (avec la commande non en mode de veille), appuyez et tenez la touche « On/Off » jusqu'à ce que l'affichage dépasse « OFF » et arrive à « VAC ». L'affichage clignotera « VAC » trois fois pour reconnaître votre demande, puis affichera « VAC » continuellement jusqu'à ce que le mode Vacances/Sabbat soit quitté. Une panne de courant ne quittera pas le mode Vacances/Sabbat, la sortie du mode ne peut être faite que manuellement. Pour sortir mode Vacances/Sabbat et revenir au fonctionnement normal, appuyez et tenez la touche « On/Off » jusqu'à ce que la commande affiche la température.

Rangement approprié

Présentoir

La grille du bas de votre centre de boissons est conçue pour le rangement de même que comme présentoir. L'unité peut contenir cinq bouteilles de vin standards dans le présentoir.

Recommandations pour le stockage

Les deux tablettes coulissantes en verre peuvent facilement être converties en rangement de vin en enlevant les panneaux de verre. Les porte-bouteilles de vin permettent le rangement horizontal approprié du vin. Les bouteilles sont correctement positionnées de sorte que le vin reste en contact avec le liège pour s'assurer que le liège ne devienne pas sec. Les vins blancs et mousseux devraient être rangés sur les grilles du bas jusqu'au milieu et les vins rouges sur les grilles du haut.

Votre centre de boissons devrait être stocké en commençant avec le présentoir du bas à l'arrière et en allant vers l'avant pour étaler les bouteilles.

Les autres grilles devraient être stockées de façon similaire, en commençant par l'arrière de chaque grille.

Conseils de rangement et suggestions

Votre appareil est équipé d'un système de tablettes en porte-à faux qui offre un ajustement maximal et une personnalisation de la disposition des tablettes.

Rayonnage du centre de boissons :

- (1) cadre demi largeur et tablette en verre
- (2) cadre pour vins et tablettes coulissantes en verre plat
- (1) présentoir à vin coulissant à cinq bouteilles

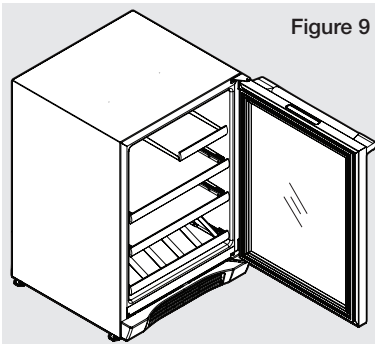


Figure 9

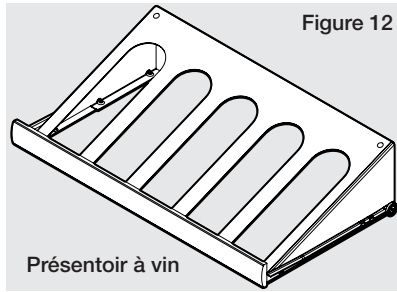


Figure 12

Présentoir à vin

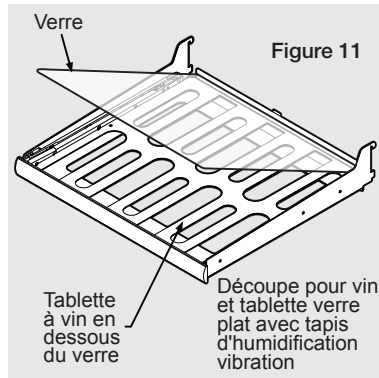


Figure 11

Verre

Tablette à vin en dessous du verre

Découpe pour vin et tablette verre plat avec tapis d'humidification vibration

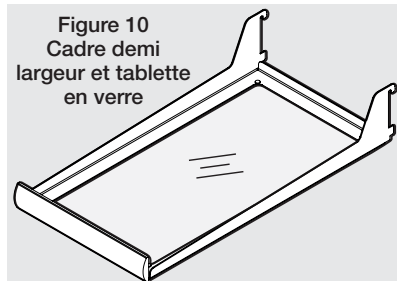


Figure 10
Cadre demi largeur et tablette en verre

14 Rangement



ATTENTION

Assurez-vous que votre tablette en porte-à-faux soit bien fixée sur les supports de tablette en pressant sur la tablette avant de charger la tablette.

Pour ajouter ou enlever une tablette :

Retirez tous les aliments de la tablette. Ne tentez pas de retirer une tablette chargée de l'appareil. Empoignez l'avant de la tablette avec les deux mains, soulevez l'avant vers le haut et retirez. (Voir Figure 13b). Pour installer une tablette, insérez la tablette dans l'appareil et insérez les crochets dans les fentes du support de la tablette et abaissez la tablette de sorte que les languettes se fixent au bas des fentes.

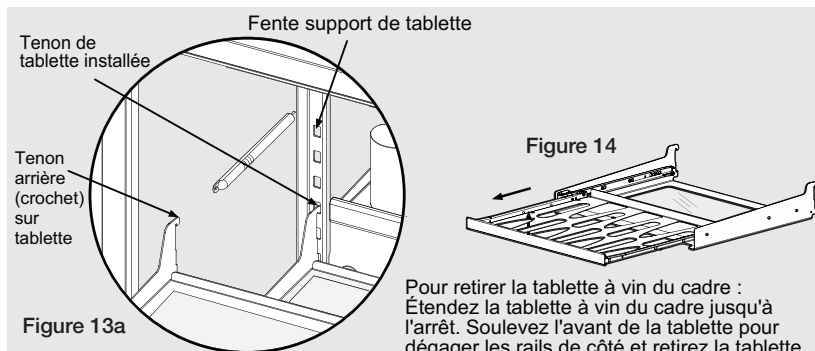


Figure 13a

Zone de rangement bouteilles hautes

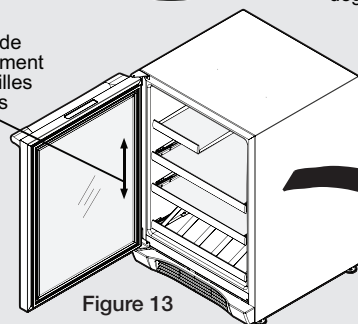


Figure 13

Empoignez la tablette par l'avant avec les deux mains et tournez l'avant de la tablette vers le haut, puis soulevez la tablette et retirez la tablette des échelles de rayonnage.

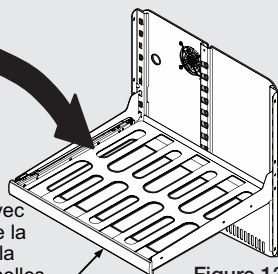


Figure 13b



ATTENTION

N'essayez jamais de déplacer une tablette chargée, enlevez tout le contenu de la tablette avant de déplacer. Utilisez vos deux mains lorsque vous déplacez la tablette.

Entretien votre Centre de boissons

Un nettoyage périodique et un entretien approprié assureront une efficacité, une performance maximale, et une longue durée de vie. Les intervalles d'entretien listés sont basés sur des conditions normales. Vous pourriez vouloir raccourcir les intervalles si vous avez des animaux domestiques ou autres considérations spéciales.

Nettoyage extérieur pour votre modèle en acier inoxydable

- Votre modèle en acier inoxydable peut se décolorer lorsqu'exposé à du gaz chlore, à des produits chimiques de piscine, à l'eau salée, ou à des nettoyeurs avec javellisant.
- Gardez votre unité en acier inoxydable comme un neuf en le nettoyant chaque mois avec un nettoyeur/produit à polir pour acier inoxydable tout-en-un de haute qualité. Un nettoyage fréquent enlèvera la contamination de surface qui pourrait créer de la rouille. Certaines installations requièrent un nettoyage chaque semaine.
- NE PAS NETTOYER AVEC DES TAMPONS DE LAINE D'ACIER.
- NE PAS UTILISER DES NETTOYANTS QUI NE SONT PAS SPÉCIFIQUEMENT PRÉVUS POUR L'ACIER INOXYDABLE (cela inclut les nettoyeurs pour le verre, la tuile et les comptoirs).
- Si toute surface se décolore ou que de la rouille apparaît, nettoyez rapidement avec du Bon-Ami ou du Barkeepers Friend et un linge non abrasif. Nettoyez toujours dans la direction du grain. Finissez toujours ce processus avec un nettoyeur/produit à polir pour acier inoxydable tout-en-un de haute qualité pour empêcher davantage de problèmes.
- L'UTILISATION DE TAMPONS ABRASIFS COMME DES SCOTCH-BRITE RENDRA LE GRAIN DANS L'ACIER INOXYDABLE FLOUÉ.
- La rouille qui perdure peut pénétrer dans la surface de l'acier inoxydable et devenir impossible à enlever.



ATTENTION

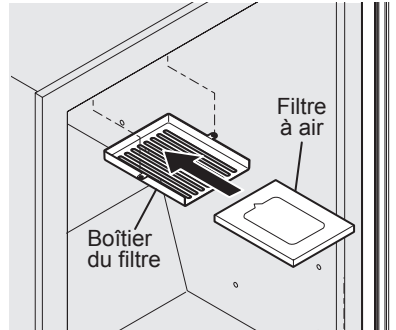
- Les modèles en acier inoxydable exposés au gaz chlore et à l'humidité tel que dans des endroits qui ont des spas ou des piscines, peuvent avoir une certaine décoloration de l'acier inoxydable. La décoloration due au gaz chlore est normale. Suivez les instructions de nettoyage extérieur.
- NE JAMAIS UTILISER DU CHLORURE OU DES NETTOYANTS QUI CONTIENNENT DU JAVELLISANT POUR NETTOYER L'ACIER INOXYDABLE.

Nettoyage intérieur - selon les besoins

- 1 Débranchez l'alimentation au centre de boissons.
- 2 Enlevez les grilles si désiré, voir « RETRAIT/INSTALLATION PORTE-BOUTEILLES DE VIN ».
- 3 Essuyez l'intérieur avec une solution de détergent non abrasif et d'eau chaude.
- 4 Rincez à l'eau claire.
- 5 Rebranchez l'alimentation au centre de boissons.

Filtre à air

Enlevez l'emballage en plastique et installez le filtre à air statique (situé dans l'emballage de la littérature) dans le boîtier du filtre à air attaché au plafond de votre unité.



Commander des filtres de rechange

Commandez des nouveaux filtres en composant sans frais le 1-877-808-4195, en visitant l'adresse www.electroluxappliances.com ou en consultant le détaillant où vous avez acheté votre centre de boissons. Electrolux vous recommande de commander des filtres supplémentaires lorsque vous installez votre centre de boissons pour la première fois et de changer vos filtres au moins tous les six mois.

Voici le numéro de produit à demander lorsque vous commandez :

PureAdvantage™ Filtre à air - Pièce no. **EAFCBF**

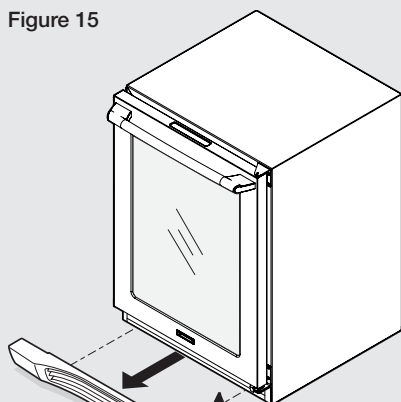
Alignement de la porte

La porte devrait être parallèle aux côtés et au dessus de l'appareil. Si un alignement est nécessaire la porte peut être ajustée en enlevant la grille, puis en desserrant les 2 vis qui retiennent le support d'ajustement de la porte au bas de la porte (voir Figure 15a) et en ajustant la porte d'un côté à l'autre. Utilisez une clé Allen de 5/32 po pour cette procédure. (Voir Figure 15 ci-dessous). Lorsque l'alignement de la porte est terminé, serrez fermement les vis et installez la grille.

Si un service est requis :

- Si le produit est en dedans de la première année de la période de garantie, veuillez communiquer avec votre détaillant ou appelez le Service à la clientèle d'Electrolux au 877-435-3287 pour des directions sur la façon d'obtenir une couverture de garantie dans votre région.
- Si le produit n'est plus en dedans de la première année de la période de garantie, le Service à la clientèle d'Electrolux peut fournir des recommandations de centres de service dans votre région.
- Dans toute la correspondance qui a trait au service, assurez-vous de donner le numéro de modèle, le numéro de série, et la preuve d'achat.
- Essayez d'avoir de l'information ou une description de la nature du problème, depuis quand l'appareil fonctionne, la température de la pièce, et toute information supplémentaire qui pourrait aider à solutionner le problème rapidement.

Figure 15



Retirez la grille de protection

La porte devrait être parallèle aux côtés et au dessus de l'appareil.

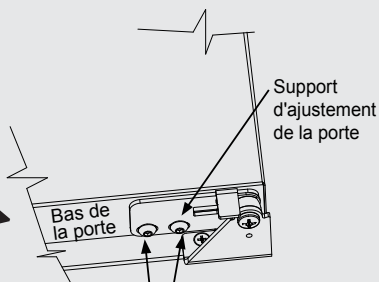


Figure 15a

Desserrer (ne pas enlever) ces deux vis.

Avant d'appeler pour le service

Si l'unité semble ne pas bien fonctionner, lisez le présent manuel en premier. Si le problème persiste, consultez le Guide de dépannage ci-dessous. Repérez le problème dans le guide et consultez la cause et sa solution avant d'appeler pour le service. Le problème peut être quelque chose de très simple qui peut être résolu sans un appel de service. Consulter ou signer un contrat avec un technicien de service qualifié peut être nécessaire.

Si service requis

Communiquez avec le détaillant où vous avez acheté l'unité si le service est requis. Donnez le numéro de modèle et et le numéro de série et expliquez le problème. La plaque du numéro de modèle et de série est située sur le plafond de votre unité. Si vous ne connaissez pas le nom du détaillant ou une entreprise de service local, vous pouvez vérifier en ligne au www.electroluxappliances.com ou appelez au 1-877-435-3287.



AVERTISSEMENT

RISQUE D'ÉLECTROCUTION!

NE JAMAIS tenter de réparer ou d'effectuer un entretien sur l'unité jusqu'à ce que l'alimentation électrique du réseau ait été coupée.

Problème	Cause possible	Solution
L'unité n'est pas suffisamment froide. Ajustez les températures (voir « Régler la température » dans la section « Démarrage et contrôle de la température »).	<ul style="list-style-type: none"> • Contrôle réglé trop chaud. • La lumière reste allumée. • Circulation d'air à la grille avant bloquée. • Scellement du joint de porte incorrect. 	<ul style="list-style-type: none"> • Réglez la température à plus froid. Allouez 24 heures pour permettre à la température de se stabiliser. • Fermez la commande de lumière manuelle. Voir la section « Fonctionnement ». • La circulation d'air ne doit pas être obstruée vers la grille avant. Voir la section « Installation ». • Ajustez le joint de porte.
L'unité est trop froide. Le contenu de l'unité est trop froid/gelé. Ajustez les températures (voir « Régler la température » dans la section « Démarrage et contrôle de la température »).	<ul style="list-style-type: none"> • Contrôle réglé trop froid. 	<ul style="list-style-type: none"> • Réglez la température à plus chaud. Allouez 24 heures pour permettre à la température de se stabiliser.
Pas de lumière intérieure.	<ul style="list-style-type: none"> • Ensemble DEL défectueux. 	<ul style="list-style-type: none"> • Communiquez avec un technicien de service Electrolux qualifié.
La lumière ne s'éteint pas lorsque la porte est fermée.	<ul style="list-style-type: none"> • La commande de lumière manuelle est à ON (MARCHE). • L'interrupteur de porte ne fait pas de contact. 	<ul style="list-style-type: none"> • Fermez la commande de lumière manuelle. Voir la section « Fonctionnement ». • Vérifiez le bon alignement de la porte.
La(les) alarme(s) ne s'arrêtent pas.	<ul style="list-style-type: none"> • La porte est entrouverte. • Panne de courant. • La température intérieure est trop élevée. 	<ul style="list-style-type: none"> • Appuyez sur la touche « Power » (Alimentation) pour reconnaître l'alarme. • Assurez-vous que la porte est très bien fermée. • Allouez 24 heures pour permettre à la température de se stabiliser.
L'alimentation n'est pas restaurée après une panne de courant.	<ul style="list-style-type: none"> • Le disjoncteur s'est déclenché. 	<ul style="list-style-type: none"> • Vérifiez l'alimentation électrique. Voir la section « Installation ».
La porte ne ferme pas correctement.	<ul style="list-style-type: none"> • Les charnières de portes sont mal alignées. • Scellement du joint de porte incorrect. 	<ul style="list-style-type: none"> • Desserrez les charnières et réalignez la porte. Resserrez les charnières. • Tournez le joint de 180°.

18 Informations concernant la garantie

Informations concernant la garantie sur les gros électroménagers

Votre appareil est couvert par une garantie limitée d'un an. Pendant un an à partir de la date d'achat d'origine, Electrolux réparera ou remplacera les pièces de cet appareil si ce dernier présente un défaut de fabrication ou un vice de matériau, à la condition que l'appareil soit installé, utilisé et entretenu selon les instructions fournies. De plus, le revêtement de la caisse et le système scellé de réfrigération (compresseur, condenseur, évaporateur, déshydrateur ou conduites) de votre appareil sont couverts par une garantie limitée de deux à cinq ans. Durant la 2^e jusqu'à la 5^e année à partir de la date d'achat d'origine, Electrolux réparera ou remplacera toute pièce du revêtement de la caisse ou du système scellé de réfrigération si cette dernière présente un défaut de fabrication ou un vice de matériau, à la condition que l'appareil soit installé, utilisé et entretenu selon les instructions fournies.

Exclusions

Cette garantie ne couvre pas ce qui suit :

1. Les produits dont le numéro de série original a été enlevé, modifié ou n'est pas facilement lisible.
2. Les produits qui ont été transférés de leur propriétaire initial à une autre personne ou qui ne sont plus aux États-Unis ou au Canada.
3. La rouille à l'intérieur ou à l'extérieur de l'appareil.
4. Les produits vendus « tels quels » ne sont pas couverts par cette garantie.
5. Les aliments perdus suite à une défaillance du réfrigérateur ou du congélateur.
6. Les produits utilisés dans un établissement commercial.
7. Les appels de service qui ne concernent pas un mauvais fonctionnement, un défaut de fabrication ou un vice de matériau, ou pour les appareils qui ne font pas l'objet d'un usage domestique ou qui ne sont pas utilisés conformément aux instructions fournies.
8. Les appels de service visant à vérifier et corriger l'installation de votre appareil ou à obtenir des instructions concernant son utilisation.
9. Les frais encourus pour accéder à des parties de l'appareil pour une réparation, par exemple, le retrait des garnitures, des armoires, des clayettes, etc., qui ne faisaient pas partie de l'appareil lorsqu'il a quitté l'usine.
10. Les appels de service concernant la réparation ou le remplacement des ampoules, des filtres à air, des filtres à eau, d'autres matériaux jetables ou des boutons, des poignées ou d'autres pièces esthétiques.
11. Les coûts de cueillette et de livraison ; votre appareil est conçu de façon à être réparé à votre domicile.
12. Les frais supplémentaires comprenant, mais ne s'y limitant pas, les appels de service en dehors des heures normales de bureau, en fin de semaine ou un jour férié, les droits de péage, les frais de convoyage ou les frais de déplacement pour les appels de service dans des endroits isolés, notamment l'état de l'Alaska.
13. Les dommages causés au fini de l'appareil ou à la maison au cours du transport ou de l'installation, y compris, sans s'y limiter, les planchers, les armoires, les murs, etc.
14. Les dommages causés par : des réparations faites par des techniciens non autorisés ; l'utilisation de pièces autres que les pièces Electrolux d'origine ou des pièces qui n'ont pas été obtenues par l'entremise d'un réparateur autorisé ; ou des causes externes comme l'usage abusif, le mauvais usage, l'emploi d'une alimentation électrique inadéquate, les accidents, les incendies ou les catastrophes naturelles.

EXONÉRATION CONCERNANT LES GARANTIES IMPLICITES ; LIMITATIONS DES RECOURS

L'UNIQUE RECOURS DU CLIENT EN VERTU DE CETTE GARANTIE LIMITÉE EST LA RÉPARATION OU LE REMPLACEMENT DU PRODUIT, TEL QUE DÉCRIT PRÉCÉDEMMENT. LES RÉCLAMATIONS BASÉES SUR DES GARANTIES IMPLICITES, Y COMPRIS LES GARANTIES IMPLICITES DE QUALITÉ MARCHANDE OU D'ADEQUATION À UN USAGE PARTICULIER, SONT LIMITÉES À UN AN OU À LA PÉRIODE LA PLUS COURTE PERMISE PAR LA LOI, QUI NE DOIT PAS ÊTRE INFÉRIEURE À UN AN. ELECTROLUX NE POURRA ÊTRE TENU RESPONSABLE DES DOMMAGES ACCESSOIRES OU INDIRECTS NI DES DOMMAGES MATÉRIELS ET DES DÉPENSES IMPRÉVUES RÉSULTANT D'UNE VIOLATION DE CETTE GARANTIE ÉCRITE OU DE TOUTE AUTRE GARANTIE IMPLICITE. CERTAINS ÉTATS ET CERTAINES PROVINCES NE PERMETTENT AUCUNE RESTRICTION OU EXEMPTION SUR LES DOMMAGES ACCESSOIRES OU INDIRECTS NI RESTRICTION SUR LES GARANTIES IMPLICITES. DANS CE CAS, CES LIMITATIONS OU EXCLUSIONS POURRAIENT NE PAS S'APPLIQUER À VOUS. CETTE GARANTIE ÉCRITE VOUS DONNE DES DROITS LÉGAUX PRÉCIS. IL SE PEUT QUE VOUS AYEZ D'AUTRES DROITS, QUI PEUVENT VARIER D'UN ÉTAT OU D'UNE PROVINCE À L'AUTRE.

Si vous devez faire appel au service après-vente

Conservez votre reçu, votre bon de livraison ou toute autre preuve valide de paiement pour établir la période de la garantie, au cas où vous auriez besoin de faire appel au service après-vente. Si une réparation est effectuée, il est recommandé d'obtenir et de conserver tous les reçus. Le service après-vente en vertu de cette garantie doit être obtenu en communiquant avec Electrolux aux adresses ou numéros de téléphone ci-dessous.

Cette garantie n'est valide qu'aux États-Unis, à Puerto Rico et au Canada. Aux États-Unis et à Puerto Rico, votre appareil est garanti par Electrolux Major Appliances North America, une division d'Electrolux Home Products, Inc. Au Canada, votre appareil est garanti par Electrolux Canada Corp. Electrolux n'autorise personne à modifier les obligations contenues dans cette garantie ni à y ajouter quelque élément que ce soit. Les obligations de cette garantie concernant la réparation et les pièces doivent être remplies par Electrolux ou par une compagnie de réparation autorisée. Les caractéristiques ou spécifications des produits décrites ou illustrées peuvent être modifiées sans préavis.

USA
1-877-435-3287
Electrolux Major Appliances North America
10200 David Taylor Drive
Charlotte, NC 28262

Canada
1-800-265-8352
Electrolux Canada Corp.
5855 Terry Fox Way
Mississauga, Ontario
Canada L5V 3E4