

EN PRODUCTOR DE HIELO
FR PRODUCTOR DE HIELO
ES PRODUCTOR DE HIELO

USE AND CARE GUIDE
GUIDE D'UTILISATION ET D'ENTRETIEN
GUÍA DE USO Y CUIDADO



Electrolux

A04236401 Agosto de 2015
(41014070 Agosto de 2015)

2 Búsqueda de información

Lea y guarde esta guía

Gracias por elegir Electrolux, la nueva marca premium de electrodomésticos. Esta Guía de uso y cuidado es parte de nuestro compromiso con la satisfacción del cliente y la calidad del producto durante la vida útil de su nuevo productor de hielo.

Consideramos su compra como el comienzo de una relación. Para garantizar nuestra capacidad para continuar atendiendo, utilice esta página para registrar información de producto fundamental.



IMPORTANTE

LEA POR FAVOR todas las instrucciones por completo antes de intentar instalar o utilizar la unidad.

Todos los productores de hielo requieren una conexión a una fuente de alimentación eléctrica. ¡Una conexión incorrecta puede provocar importantes daños a la propiedad! La correcta instalación, de acuerdo con las especificaciones del fabricante y todos los códigos locales, es exclusiva responsabilidad del consumidor. El fabricante no es responsable de los gastos de instalación o daños sufridos debido a una instalación inadecuada. Si no está seguro de su capacidad para conectar de forma segura la energía eléctrica, el suministro de agua y el desagüe de agua a la unidad, consulte a un profesional con licencia y seguro para llevar a cabo todo el trabajo eléctrico y de plomería.

Una vez que haya instalado la unidad, le sugerimos que guarde este manual en un lugar seguro para futuras consultas. Si ocurre algún problema, consulte la sección Solución de problemas de este manual. Esta información ayudará a identificar rápidamente un problema y remediarlo. Si necesita ayuda, por favor contacte con el distribuidor donde adquirió su unidad.

Mantenga un registro para su consulta rápida

Siempre que llame para solicitar información o servicio, usted tendrá que saber el número de modelo y número de serie. Puede encontrar esta información en la placa de serie situada en la pared interior de la unidad y en la tarjeta de registro del producto.



NOTA

El registro del producto permite que Electrolux tenga mayor capacidad para prestarle servicio. Puede registrarse en línea en www.electroluxappliances.com o enviar su Tarjeta de registro de producto por correo. Rellene y envíe la Tarjeta de Registro de Producto lo antes posible para validar la fecha de registro.

Anote la fecha de compra de su unidad Electrolux y el nombre, la dirección y número de teléfono del distribuidor.

Fecha de compra

Número de modelo Electrolux

Número de serie Electrolux

Nombre del distribuidor

Dirección del distribuidor

Teléfono del distribuidor

Conserve este manual y el recibo de compra juntos en lugar seguro para futuras consultas.

¿Preguntas?

Para obtener asistencia telefónica gratuita en los EE. UU. y Canadá:
1-877-4ELECTROLUX (1-877-435-3287)

Para soporte en línea e información de producto en Internet:
www.electroluxappliances.com

Contenido

Búsqueda de información	2	Encendido/Apagado de su productor de hielo	15
Lea y guarde esta guía	2	Bloqueo de control	15
Mantenga un registro para su consulta rápida.....	2	Inicio diferido/modo vacaciones....	15
¿Preguntas?.....	2	Aviso de limpieza.....	15
Contenido	3	Alarma de puerta entreabierta	16
Seguridad	4	Menú Opciones.....	16
Instrucciones importantes para la seguridad	4	Modos normal y ECO	16
Precauciones de seguridad	4	Modo de limpieza.....	16
Definiciones.....	4	Cuando tenga el limpiador.....	16
Precauciones generales.....	4	Mantenimiento	18
Preparación del sitio	5	Consideraciones especiales	18
Preparando el sitio.....	5	Mantenimiento y limpieza del productor de hielo	18
Instalación	6	Limpieza del exterior, según sea preciso.....	18
Selección de la ubicación	6	Modelos de acero inoxidable	18
Espacio libre en el gabinete	6	Limpieza del interior, según sea preciso	18
Instalación del desagüe	6	Limpieza del condensador, cada 3 meses	19
Plomería de desagüe.....	6	Limpieza automática, cada 6 meses	19
Dimensiones de la instalación.....	7	Preparación de la máquina de hielo para almacenamiento	20
Bomba de desagüe instalada en la fábrica.....	7	Limpieza del productor de hielo	20
Conexión del suministro de agua.....	8	Desagüe y remoción de agua del sistema productor de hielo con desagüe por gravedad.....	20
Conexión eléctrica.....	9	Desagüe de agua para aplicación de bomba de desagüe instalada de fábrica	21
Patas de nivelación	10	Para reiniciar el productor de hielo	22
Nivelado de la unidad.....	10	Instrucciones de desmontaje de la bomba de desagüe.....	23
Ajuste de la puerta	11	Solución de problemas	24
Ajustando la puerta	11	Antes de llamar al servicio técnico	24
Funcionamiento de la máquina de hielo	12	Guía de solución de problemas	24
Proceso de fabricación de hielo.....	12	Solución de problemas de la bomba de desagüe.....	28
Producción de hielo.....	12	Si se requiere el servicio	28
Nuevos sonidos	13	Información de la garantía	29
Instalación integrada/puesta en marcha	14		
Instalación integrada	14		
Puesta en marcha inicial	14		
Uso del control electrónico	14		
Íconos de pantalla	14		
Texto del área de pantalla	14		
Puesta en marcha del productor de hielo transparente	15		



ADVERTENCIA


Debe seguir esas directrices para asegurarse de que los mecanismos de seguridad de su frigorífico funcionan correctamente.

Instrucciones importantes para la seguridad

Precauciones de seguridad

No intente instalar u operar su unidad hasta que haya leído las precauciones de seguridad en este manual. Los elementos de seguridad en este manual están etiquetados con Peligro, Advertencia o Atención, según el tipo de riesgo.

Definiciones

 Éste es el símbolo de las alertas de seguridad. Se usa para advertirle sobre posibles riesgos de lesiones personales. Obedezca todos los mensajes de seguridad que lleven este símbolo para evitar posibles lesiones o la muerte.



PELIGRO

Una indicación de PELIGRO representa una situación inminentemente peligrosa que, si no se evita, tendrá como resultado la muerte o una lesión grave.



ADVERTENCIA

Una indicación de ADVERTENCIA representa una situación potencialmente peligrosa que, si no se evita, podría tener como resultado la muerte o una lesión grave.



PRECAUCIÓN

Una indicación de PRECAUCIÓN representa una situación potencialmente peligrosa que, si no se evita, puede tener como resultado una lesión leve o moderada.



IMPORTANTE

Indica información de instalación, operación o mantenimiento que es importante pero no se relaciona con ningún peligro.

Precauciones generales



ADVERTENCIA

RIESGO DE QUE LOS NIÑOS QUEDEN ATRAPADOS. Antes de desechar el electrodoméstico antiguo, retire las puertas y deje los estantes en su sitio para impedir que los niños puedan introducirse fácilmente en el electrodoméstico.



IMPORTANTE

Para apagar el productor de hielo, desenchufe el cable de alimentación de la toma de pared.



ADVERTENCIA

- Nunca intente reparar o realizar el mantenimiento de la unidad hasta que la electricidad haya sido desconectada.
- Alterar o cortar el cable de corriente, retirar el cable de corriente, retirar el enchufe o cablear directamente pueden provocar lesiones graves, incendios y/o la pérdida de bienes y/o vidas, además de anular la garantía.
- No levante la unidad por el tirador de la puerta.



PRECAUCIÓN

- Tenga cuidado al mover la unidad. Algunos bordes son afilados y pueden causar lesiones personales. Use guantes al mover o reposicionar la unidad.
- Nunca instale la unidad detrás de puertas cerradas. Asegúrese de que la parrilla delantera está libre de obstrucciones. Obstruir el libre flujo de aire puede hacer que la unidad se averíe y puede anular la garantía.
- Deje que la temperatura de la unidad se estabilice durante 24 horas antes de usarla.
- Nunca use un picahielos o instrumento puntiagudo similar para ayudar a acelerar la descongelación. Estos instrumentos pueden perforar el revestimiento interior o dañar la unidad de enfriamiento.
- Si no se limpia el condensador cada tres meses, la unidad puede funcionar mal. Esto podría anular la garantía.



PRECAUCIÓN

- El uso de un calentador para acelerar la descongelación puede provocar lesiones personales y dañar el revestimiento interior. **NO UTILICE** ningún tipo de calentador para descongelar.
- Utilice únicamente piezas de repuesto originales de Electrolux. Las piezas de imitación pueden dañar la unidad y anular la garantía.

Preparando el sitio



IMPORTANTE

Es extremadamente importante que la unidad esté nivelada. Si no está nivelada, el molde de hielo no se llenará uniformemente. Esto puede provocar una reducción en la producción de hielo, cubos de hielo de tamaños irregulares o fugas de agua en el área de almacenamiento, que provocarán que el hielo de la bandeja se funda prematuramente. Recuerde que los pisos cercanos a los desagües suelen estar inclinados hacia el desagüe.

- 1 Posicione la unidad sobre una superficie plana y nivelada que pueda soportar todo el peso de la unidad. Recuerde que la unidad será mucho más pesada una vez que esté completamente cargada.
- 2 La temperatura del aire circundante debe ser de al menos 50 °F (10 °C) pero no debe superar los 110 °F (43 °C).
- 3 La unidad no debe colocarse cerca de equipos que generen calor ni expuesta a la luz solar directa.



PELIGRO

PELIGRO DE ELECTROCUCIÓN

Se requiere una conexión a tierra. El cable eléctrico del aparato viene con un enchufe de tres patas con conexión a tierra para protegerlo contra el peligro de las descargas eléctricas.

- NUNCA retire la pata de conexión a tierra del enchufe.
- NUNCA use un adaptador de tierra de dos patas.
- NUNCA use un cable de extensión para conectar la alimentación a la unidad.

Cuando el conector mural sea de dos patas o se necesite un cable de alimentación más largo, póngase en contacto con un electricista calificado que lo sustituya cumpliendo los códigos eléctricos correspondientes.



IMPORTANTE

Esta unidad está diseñada exclusivamente para su uso en el interior.

- 4 La unidad debe ubicarse dejando espacio para las conexiones de agua, desagüe y electricidad en la parte posterior del productor de hielo.

- 5 Conecte la unidad a un enchufe polarizado de 115 VCA, 60 Hz, 15 A (corriente doméstica normal) y con conexión a tierra.
- 6 Evite conectar la unidad a un circuito Interruptor de falla a tierra (GFI, por sus siglas en inglés). Los GFI son propensos a activarse fácilmente, lo que hará que la unidad se apague. Los GFI no suelen utilizarse en circuitos con equipos de alimentación que deben funcionar sin atención durante períodos prolongados de tiempo.
- 7 La unidad debe instalarse de acuerdo a sus leyes y reglamentos estatales y locales.



NOTA

La puerta de esta unidad no reversible, pero hay un modelo disponible con puerta que se abre en dirección opuesta. Los modelos de acero inoxidable de Electrolux requieren un mínimo de 2-3/4 pulgadas de holgura para el tirador cuando se instalan contra una pared o gabinete que se extienda más allá del borde frontal de la unidad (Figura 1).

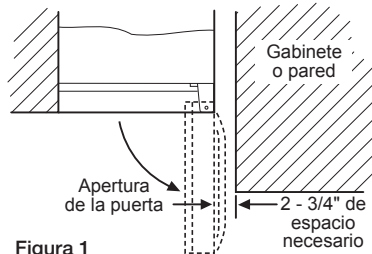


Figura 1

- 8 Posicione la unidad para que el aire pueda circular por la rejilla frontal (Figura 2).
- 9 Limpie el interior de la unidad con un paño húmedo.

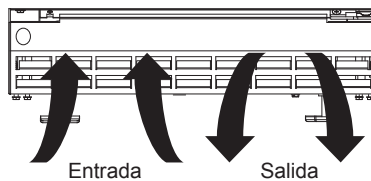


Figura 2

6 Instalación

Selección de la ubicación

Una ubicación adecuada asegurará un desempeño superior de su electrodoméstico. Recomendamos una ubicación donde la máquina esté alejada de la luz solar directa y de fuentes de calor. Para asegurar que el producto cumple las especificaciones, el rango de temperatura recomendado en la ubicación de instalación va de 55 a 90 °F (13 a 32 °C) para máquinas de hielo empotradas y de 55 a 100 °F (13 a 38 °C) para máquinas de hielo de libre instalación. Las máquinas de hielo no ofrecen un desempeño correcto con temperaturas ambiente inferiores a 55 °F (13 °C). Esta unidad no sea diseñado para instalarse en el exterior.

Espacio libre en el gabinete

Se necesita ventilación desde la parte inferior delantera del electrodoméstico. Mantenga este área abierta y libre de cualquier obstáculo. Se pueden instalar gabinetes junto al electrodoméstico y una encimera sobre él, siempre que la rejilla delantera no tenga ninguna obstrucción.



PRECAUCIÓN

No obstruya la rejilla delantera. Las aberturas de la rejilla delantera permiten que el aire fluya a través del intercambiador de calor del condensador. La restricción de este flujo de aire supondría un aumento del consumo energético y una pérdida de la capacidad de enfriamiento. Por esta razón es importante no obstruir este área y mantener limpias las aperturas de la rejilla. Electrolux no recomienda el uso de rejillas personalizadas, ya que el flujo de aire puede verse limitado (Figura 1).

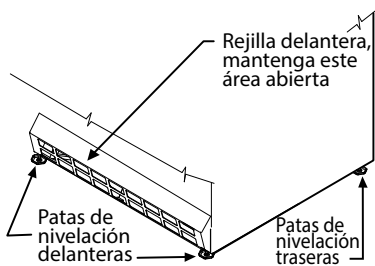


Figura 1

Instalación del desagüe



PRECAUCIÓN

LEA POR FAVOR todas las instrucciones por completo antes de intentar instalar o utilizar la unidad. La instalación de plomería debe cumplir todas las normas estatales y locales. Todos los productores de hielo precisan una conexión al suministro de agua, que si se realiza de forma inadecuada puede provocar cuantiosos daños a la propiedad. Todas las conexiones de agua y de desagüe TIENEN QUE realizarlas un contratista de plomería debidamente licenciado/cualificado. El incumplimiento de las recomendaciones y las instrucciones puede provocar daños y/o lesiones.

Plomería de desagüe

La máquina de hielo necesita plomería de desagüe.

Siga estas directrices para instalar las líneas de desagüe y evitar que el agua vuelva a la bandeja de almacenamiento del productor de hielo y/o pueda verterse al piso, provocando daños.



PRECAUCIÓN

Respete y siga todos los códigos de edificación locales cuando instale esta máquina de hielo y los tubos de desagüe.

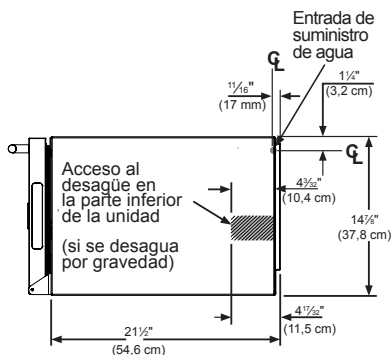


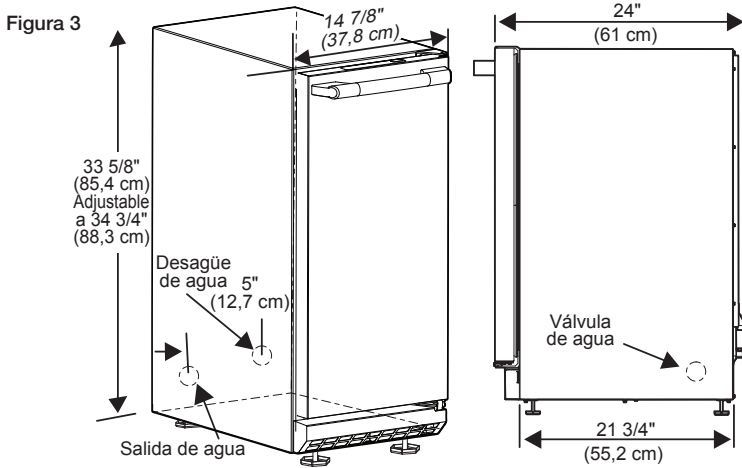
Figura 2



PRECAUCIÓN

La no utilización de un sistema de desagüe adecuado provocará daños por agua a la zona circundante y/o una reducida producción de hielo.

Dimensiones de la instalación



Bomba de desagüe instalada en la fábrica

Esta bomba se ha diseñado para retirar el agua de desagüe de máquinas de hielo instaladas en áreas sin acceso directo al desagüe. La bomba sellada del reservorio toma el agua del hielo fundido y la bombea a una elevación máxima de ocho pies (2,44 m) a través de tubos de vinilo con D.I. de 3/8" hasta un desagüe.

El tubo de descarga está enrollado y unido a la parte trasera de la máquina de hielo. Los tubos de D.I. 3/8 de pulgada deben ser de plomería y conectarse a un colector de alcantarillado (Figura 4).



PRECAUCIÓN

Esta bomba de desagüe se ha diseñado para instalarse en máquinas de hielo Electrolux exclusivamente y solo se ha evaluado para su uso con agua. La elevación vertical del tubo de desagüe no puede superar los 8 pies y su longitud total no puede superar los 20 pies; de otro modo la máquina de hielo puede no funcionar correctamente.



ADVERTENCIA

Peligro de choque eléctrico
Riesgo de choque eléctrico o lesiones personales, que pueden producirse por componentes móviles, si se retira la cubierta de acceso al compartimento de la máquina antes de desconectar el cable eléctrico de la máquina de hielo.

Línea de desagüe arrollada y fijada a la parte trasera del gabinete. Desenrolle, dirija hasta un desagüe apropiado y corte la longitud correcta.

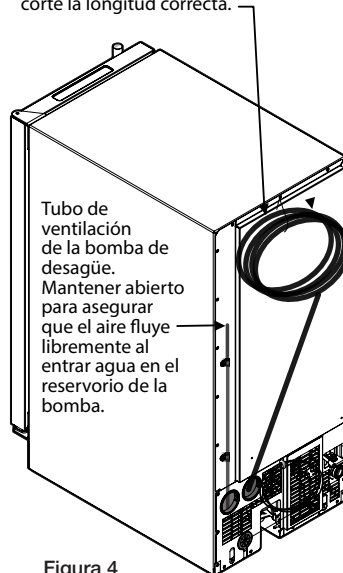


Figura 4

8 Instalación

Conexión del suministro de agua



PRECAUCIÓN

Respete y siga todos los códigos de plomería locales cuando instale este electrodoméstico. Tras completar la instalación, abra el paso de agua y vuelva a comprobar las conexiones de desagüe y de agua en busca de fugas.

Esta máquina de hielo debe conectarse a un tubo de suministro de agua fría potable con una presión mínima de 20 psi y máxima de 120 psi.

Utilice tubos de cobre de 1/4" para el suministro de agua, disponibles en cualquier ferretería o comercio de artículos de plomería. Enrute el tubo de cobre de 1/4" como convenga a su instalación asegurándose de no plegarlo. Adquiera suficiente tubo de cobre para formar una pequeña bobina detrás de la unidad como "bucle de servicio" que permita separar el electrodoméstico de su lugar de instalación para operaciones de servicio y de limpieza (Figura 5). Conecte el tubo de cobre al "lado superior" de un tubo de agua fría para evitar que el productor de hielo se llene de sedimentos.

Se recomienda una válvula de cierre en la tubería de suministro para facilitar el servicio.

NOTA: NO SE RECOMIENDA UTILIZAR VÁLVULAS DEL TIPO AUTOPERFORANTE porque tienen tendencia a atorarse con sedimentos, lo que provoca una caída de presión que reduce el suministro de agua la unidad.

Conecte el tubo de cobre de suministro de agua a la válvula de entrada de agua con el acople de tuerca de compresión suministrado. Asegure el tubo de suministro de agua a la parte trasera del gabinete con el tornillo y la abrazadera de alivio de tracción suministrada en la esquina del panel trasero (Figura 5).

Asegúrese de que todas las conexiones son impermeables tras la instalación. Coloque el tubo de modo que no vibre contra el cuerpo del gabinete ni se pliegue al desplazar el electrodoméstico.

Esta máquina de hielo se ha diseñado para hacer hielo transparente a diario a partir de la mayoría de los suministros de agua. Si obtiene un resultado no satisfactorio, quizá deba filtrar o tratar el agua. Un especialista en agua puede recomendarle el tratamiento apropiado del agua.

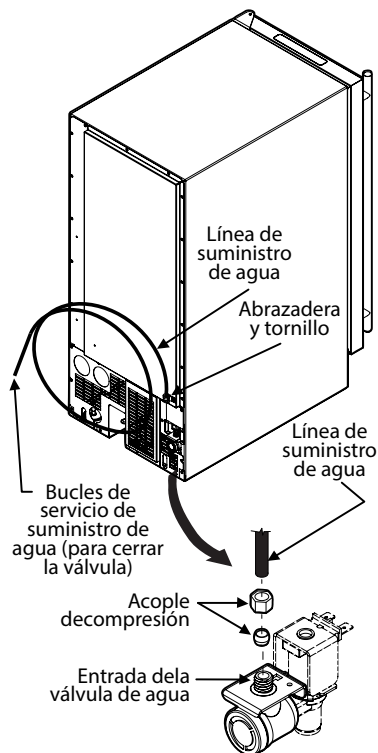


Figura 5 Vista trasera de la máquina de hielo



NOTA

- El acople del tubo de agua solo debe utilizarse con tubos de cobre. No lo utilice con tubos de plástico porque puede agrietarse o partirse con el tiempo.
- No utilice ningún sellador de uniones roscadas en este acoplamiento de tubo de agua.
- No se recomienda utilizar agua de ósmosis inversa (RO), agua descalcificada ni agua desionizada por que afectaría negativamente a la calidad del hielo.

Una vez realizadas todas las conexiones, introduzca el cable de alimentación y empuje suavemente la unidad hasta su posición. Deje un espacio de al menos 1-1/2" por detrás de la unidad para las conexiones eléctrica, de suministro de agua y de desagüe.

Conexión eléctrica

Se requiere un circuito dedicado, conectado a tierra, de 115 V y 15 A.

Este producto se entrega de fábrica equipado con un cable eléctrico con enchufe de tres patas con toma de tierra. Debe enchufarse en un conector de tipo apropiado con toma de tierra de acuerdo con el National Electrical Code y todas las normas y ordenanzas locales aplicables (Figura 6). Si el circuito no dispone de un conector con toma de tierra, es responsabilidad y obligación del cliente suministrar una fuente de alimentación eléctrica apropiada. La tercera pata del enchufe (la toma de tierra) no debe cortarse ni eliminarse en ninguna circunstancia.

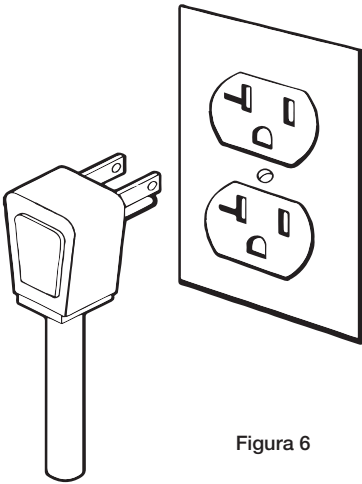


Figura 6



NOTA

Los GFCI (interruptores de circuito con falla de tierra) son propensos a activarse fácilmente, lo que hará que la unidad se apague. Los GFCI no suelen utilizarse en circuitos con equipos de alimentación que deben funcionar sin atención durante períodos prolongados de tiempo.



ADVERTENCIA

Peligro de choque eléctrico

- No use un cable prolongador con este electrodoméstico. Pueden ser peligrosos y pueden degradar el desempeño del producto.
- Este electrodoméstico no debe, en ninguna circunstancia, instalarse en un suministro eléctrico no conectado a tierra.
- No quite la pata de tierra del cable eléctrico (Figura 7).
- No use un adaptador (Figura 8).
- No salpique ni vierta agua de una manguera en el electrodoméstico. Si lo hace puede producirse un choque eléctrico, que puede provocar importantes lesiones o la muerte.

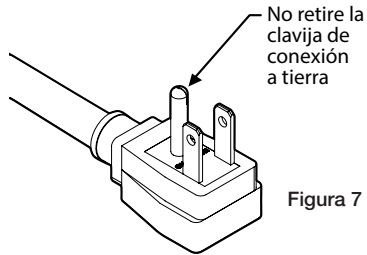


Figura 7

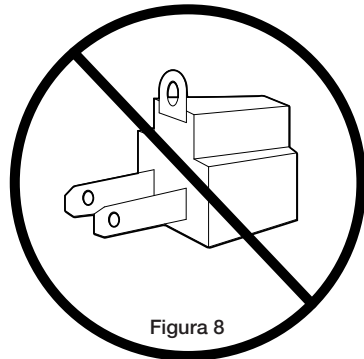


Figura 8



ADVERTENCIA

Peligro de choque eléctrico

Deben seguirse métodos razonables de cuidado y seguridad. **NO TRABAJE** con equipos eléctricos alimentados en áreas húmedas. Lea y respete las instrucciones de instalación indicadas en este manual.

10 Instalación

Patas de nivelación

Las patas ajustables de las esquinas delantera y trasera del aparato deben ajustarse para que la unidad quede firmemente posicionada sobre el piso y nivelada de lado a lado y de adelante hacia atrás. La altura total del electrodoméstico puede ajustarse más arriba (girando hacia fuera la pata de nivelación, a la izquierda) y más abajo (girando hacia dentro la pata de nivelación, a la derecha) según las dimensiones indicadas en la Tabla "A".

Tabla A

Modelos	Mínima Alto	Máxima Alto
UR15IM20RS UL15IM20RS	33 5/8" (85,4 cm)	34 3/4" (88,3 cm)

Para ajustar las patas niveladoras, coloque el aparato sobre una superficie sólida y proteja el piso debajo de las patas para evitar dañarlo. Con la ayuda de otra persona, incline el aparato hacia atrás para acceder a las patas niveladoras delanteras. Levante o descienda las patas a la dimensión necesaria girándolas. Repita este proceso para la parte trasera inclinando el aparato hacia adelante con cautela. En una superficie nivelada compruebe la nivelación del aparato y ajuste en consecuencia.

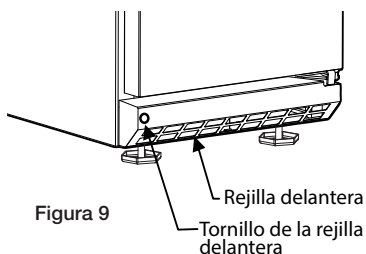


Figura 9

Nivelado de la unidad

- 1 Utilice un nivel para comprobar la nivelación del productor de hielo de la parte delantera a la trasera y de lado a lado (Figura 10).

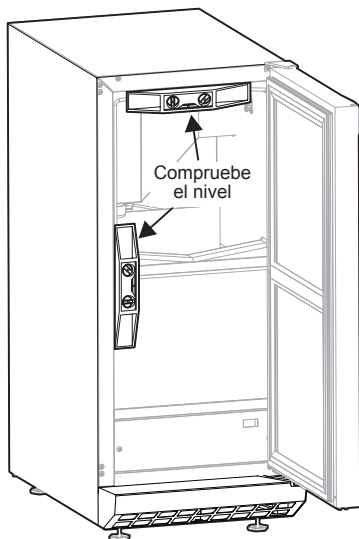


Figura 10

- 2 Si el productor de hielo no está nivelado, ajuste las patas de las esquinas de la unidad como sea preciso (Figura 11).

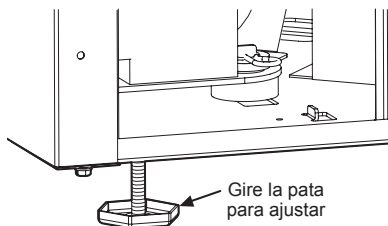


Figura 11

- 3 Compruebe la nivelación después de cada ajuste y repita los pasos anteriores hasta nivelar perfectamente la unidad.

Ajustando la puerta

La puerta se alinea en la fábrica antes del envío. En ocasiones puede ser necesario un reajuste, especialmente si se instala un panel de recubrimiento. El procedimiento siguiente puede corregir la alineación hasta 1/4".

La puerta nunca debe quedar alineada con la parte superior del gabinete. Aún estando a nivel, el borde superior de la puerta debe estar 1/8" por debajo de la parte superior del gabinete (Figura 1).

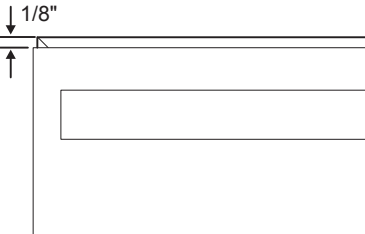


Figura 1

Para ajustar:

- 1 Compare el borde superior de la puerta (en el lado opuesto a las bisagras) con el borde superior del gabinete y anote el tipo de ajuste (arriba o abajo) necesario.
- 2 Retire el pin de pivote de la bisagra superior con una llave Allen de un 1/8" (Figura 2) y levante la puerta del pin de la bisagra inferior. Tenga cuidado de no perder los cierres de puerta (Figura 3).
- 3 Con la puerta invertida verticalmente, afloje pero no retire los dos tornillos de la placa de bisagra.

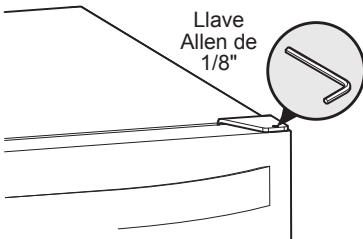


Figura 2

- 4 Si el borde de la puerta opuesto a las bisagras debe levantarse, desplace la placa hacia el exterior de la puerta. Si el borde debe bajarse, desplace la placa hacia el interior de la puerta. Repita los pasos hasta que el borde superior de la puerta este en paralelo con el borde superior del gabinete y apriete firmemente los tornillos.
- 5 Una vez completado el ajuste, retire los cierres de la puerta de la bisagra inferior, limpie a fondo y aplique vaselina a las superficies coincidentes de los cierres (Figura 3). Asegúrese de que los salientes de los cierres se alinean con los orificios de la bisagra y la placa de bisagra. Monté la puerta instale el pin de pivote de la bisagra superior.

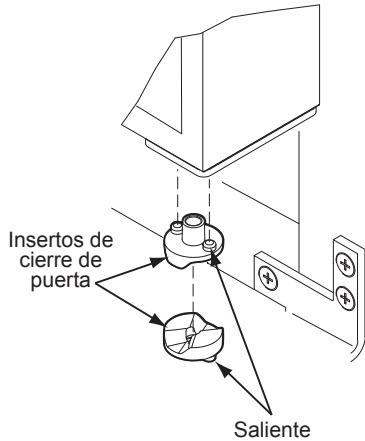


Figura 3

12 Funcionamiento de la máquina de hielo

Proceso de fabricación de hielo

La máquina de hielo es única por el modo en el que forma el hielo mediante congelación fraccional para formar una placa de hielo transparente con menos contenido mineral que el agua usada para producirlo. Esto se consigue haciendo circular agua sobre la placa fría del evaporadora (Figura 1) que congela gradualmente el agua para producir la placa de hielo. El agua pura se congela primero, dejando los minerales disueltos en el agua residual del reservorio y produciendo un hielo transparente.

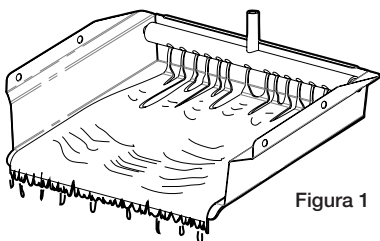


Figura 1

Cuando la placa de hielo alcanza el espesor adecuado, se libera y se desliza en el cortador de rejilla (Figura 2). Ahí, la placa de hielo se corta en cubos con los hilos calientes del cortador de rejilla (Figura 3). El agua con los minerales disueltos se desagua después de cada ciclo de congelación. Se introduce agua fresca a la máquina para el siguiente ciclo de producción de hielo.

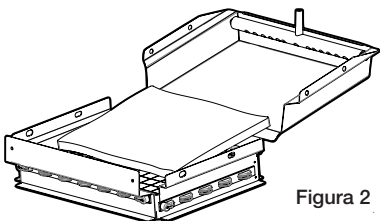


Figura 2

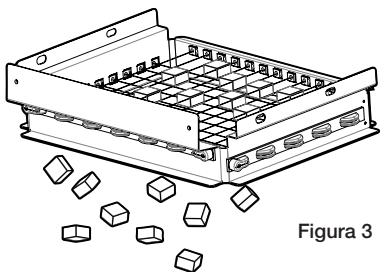


Figura 3

La máquina de hielo sigue produciendo hielo hasta que la bandeja está llena, y vuelve a ponerse en marcha automáticamente cuando es necesario volver a llenar la bandeja.

La bandeja de hielo no está refrigerada y su contenido se van derritiendo. Deje que la máquina funcione 24-48 horas para acumular hielo en la bandeja de la máquina de hielo.

El sensor de nivel de la bandeja está situado en la bandeja de hielo para detectar cuando el suministro está bajo o completo y poner en marcha o detener el proceso de producción de hielo.



NOTA

Si el suministro de agua a la máquina de hielo se desactiva, asegúrese de situar el control electrónico con la posición "OFF".

Producción de hielo

En modo normal, la máquina de hielo produce unas 35 libras (15,9 kilogramos) de hielo transparente en un periodo de 24 horas si se instala con una temperatura ambiente de 70 °F con 70 °F en el suministro de agua. En modo "ECO" (sección de controles) el consumo de energía y la cantidad de hielo producido en un período de 24 horas se reduce aproximadamente un 23 por ciento.



NOTA

La producción de hielo "inicial" y el hielo acumulado en la bandeja de almacenamiento varían significativamente. Esto es normal. Durante las primeras 24 horas de funcionamiento, la unidad produce unas 30 libras de hielo con las condiciones de temperatura anteriores, pero si se empieza con una bandeja de hielo vacío, la bandeja de almacenamiento solo acumulará unas 18 libras de hielo. Por su diseño, la bandeja de almacenamiento de hielo se mantiene a una temperatura ligeramente por encima de la de congelación para que el hielo almacenados se funda lentamente, manteniendo así la claridad y asegurando el suministro constante de hielo reciente. Conforme se acumula hielo en la bandeja, la velocidad de producción de hielo supera la de fusión y la bandeja de almacenamiento se llena.

Nuevos sonidos

La máquina de hielo hace sonidos diferentes a los del refrigerador doméstico. Como estos sonidos son nuevos, pueden preocuparle, pero suelen ser normales. El proceso de producción de hielo genera sonidos que no son habituales en los productos de refrigeración: caída de hielo sobre superficies duras, cascada de agua por la placa del evaporador y apertura y cierre de válvulas. A continuación explicamos algunos de los sonidos que puede oír:

- Un sonido de tableteo que puede ser el agua fluyendo por el tubo de agua.
- Un sonido de salpicaduras cuando el agua fluye sobre la placa del evaporador y en el reservorio de agua.
- Un sonido de golpe seco cuando la placa de hielo se libera de la placa del evaporador y se desliza en el cortador de rejilla.
- Un sonido de gorgoteo, que es el flujo de refrigerante dentro de la máquina de hielo.
- Un ruido de aire del ventilador del condensador.

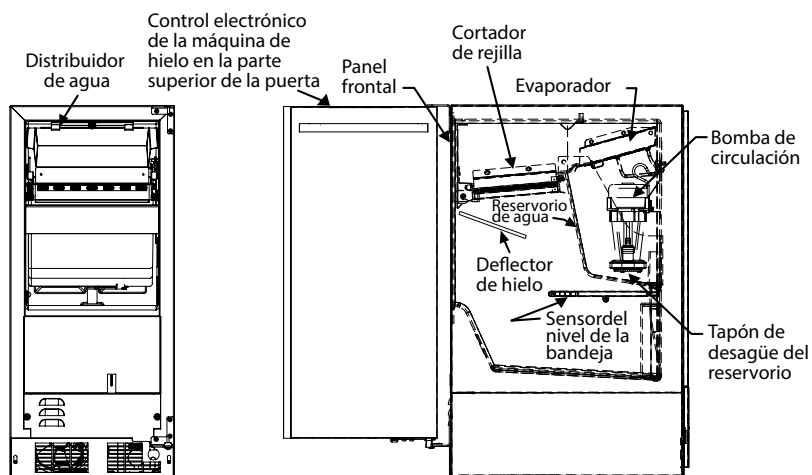


Figura 4

14 Instalación integrada/puesta en marcha

Instalación integrada

Su producto Electrolux se ha diseñado tanto para libre instalación como para funcionar empotrada. Si se empotra, el productor de hielo no precisa espacio adicional en las partes superior, lateral o trasera. Sin embargo, la rejilla delantera NO DEBE obstruirse.



NOTA

Para facilitar la instalación y retirada, la unidad debe ubicarse dejando espacio para las conexiones de agua, desagüe y electricidad en la parte posterior del productor de hielo.

Dimensiones del gabinete para empotrar			
Modelo	Dimensiones mínimas del vano		
	Ancho	Alto	Fondo
UR15IM2ORS UL15IM2ORS	14-15/16"	34"	24"



PRECAUCIÓN

NO INSTALE la unidad detrás de puertas cerradas.

Puesta en marcha inicial

Una vez terminada la instalación y nivelación, la unidad está lista para la puesta en marcha inicial y la operación. Todas las unidades se entregan con controles preajustados. No se necesitan ajustes iniciales.



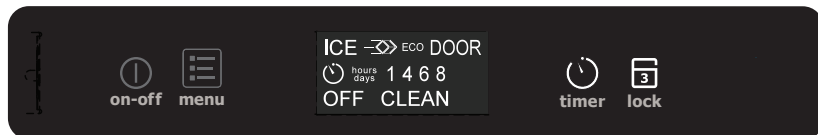
IMPORTANTE

Es posible que se acumule suciedad o cal en el tubo de agua. Siempre deseche todos los cubos de hielo hechos durante las primeras dos o tres horas de funcionamiento.

Conecte una toma eléctrica de 115 V polarizada y conectada a tierra.

Abra la válvula de suministro de agua en la alimentación principal de agua.

USO DEL CONTROL ELECTRÓNICO



Íconos de pantalla:



ícono "encendido-apagado": se utiliza para encender y apagar el electrodoméstico y confirmar selecciones.



Ícono "menú": se utiliza para acceder a funciones opcionales de la interfaz de usuario.



ícono "temporizador": se utiliza para acceder al modo de inicio diferido/vacaciones.



ícono "bloqueo": se utiliza para bloquear funciones de la interfaz de usuario.

Texto del área de pantalla:

ICE

Significa que el electrodoméstico está encendido y produciendo hielo.

ECO

Significa que el electrodoméstico está en modo económico de producción de hielo.

OFF

Significa que el electrodoméstico está apagado.

DOOR

Significa condición de alarma de puerta entreabierta.

CLEAN

Se recomienda limpieza o el electrodoméstico está en modo de limpieza.



NOTA

La pantalla de control está cubierta con una película de plástico transparente. Esta película se puede retirar levantándola con cuidado desde una esquina.

Puesta en marcha de la máquina de hielo transparente:

ICE

Conecte la máquina de hielo a un tomacorriente moral de 115 V. El electrodoméstico se entrega de fábrica en el modo "ICE" y empieza a producir hielo automáticamente en cuanto se suministra energía a la unidad. Si el electrodoméstico no arranca, compruebe que la toma de corriente tiene energía, y que el control esté en la posición "ICE", (sección Opciones). No ponga en marcha la máquina de hielo en modo "ECO". El modo "ECO" solo debe utilizarse cuando la bandeja esté llena de hielo.



PRECAUCIÓN

Al situar la máquina de hielo en "OFF" solamente se detiene la producción de hielo, no se elimina la alimentación eléctrica del electrodoméstico. Desenchufe siempre el cable eléctrico del tomacorrientes de pared antes de realizar operaciones de servicio en la unidad.

Encendido y apagado de la máquina de hielo:

Si el electrodoméstico que está encendido, se muestra "ICE". Para apagar el electrodoméstico, pulse y mantenga pulsado "ON/OFF" durante 3 segundos. La pantalla mostrará "OFF". A bomba de desagüe y la luz interior siguen funcionando en modo apagado. Para volver a encender el electrodoméstico, pulse y mantenga pulsado "ON/OFF" durante 3 segundos, en la pantalla aparece "ICE".

ICE



OFF



ICE



NOTA

En el modo de inicio diferido, primero debe cancelarse esta función para activar ENCENDIDO/APAGADO.

Bloqueo de control:

La interfaz de usuario puede bloquearse para evitar cambios accidentales de elementos como la limpieza. Para bloquear el electrodoméstico, pulse y mantenga pulsado el icono "BLOQUEO" durante 5 segundos. El icono de bloqueo parpadea 3 veces y después pasa a mantenerse retroiluminado. Para desbloquear la interfaz de usuario, pulse y mantenga pulsado el icono "BLOQUEO" durante 5 segundos y la retroiluminación se apaga.

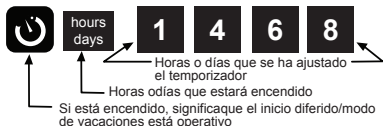


NOTA

El icono de bloqueo es la única tecla activa en este modo. Si se pulsan otros iconos en el modo de bloqueo, el icono "BLOQUEO" parpadea 3 veces y se emite sonido para recordar al usuario que el electrodoméstico está bloqueado.

Inicio diferido/modo vacaciones:

La máquina de hielo dispone de una función de inicio diferido. Esta característica puede utilizarse para mantener temporalmente apagado electrodoméstico durante 1, 4, 6 u 8 horas o días. Al terminar el periodo de retardo seleccionado, el aparato vuelve a funcionar. Esto resulta ideal para detener temporalmente los ruidos de la máquina de hielo o para ahorrar agua y electricidad si va a ausentarse de su hogar pero desea disponer de hielo recién hecho al volver.



Para acceder al modo de inicio diferido, pulse el icono "RELOJ" mientras el electrodoméstico está en modo "ICE". De este modo se retrasa la siguiente producción el tiempo mostrado. Cada pulsación adicional del icono del reloj añadirá tiempo, desde 1, 4, 6 u 8 horas hasta 1, 4, 6 u 8 días. La siguiente pulsación a 8 días desactiva el ajuste del inicio diferido. Una vez determinado el tiempo necesario, pulse el icono de encendido/apagado durante 2 segundos para aceptar, la unidad se apaga y muestra un icono con un reloj y el tiempo seleccionado. Cuando ha transcurrido el tiempo seleccionado se reanuda la producción normal de hielo.



hours days

1 4 6 8



Para cancelar el inicio diferido, mantenga presionado el icono de encendido/apagado hasta que el electrodoméstico se apague y después mantenga presionado de nuevo el icono de encendido/apagado hasta al modo "ICE". También puede cancelar si mantiene presionado el icono "RELOJ" hasta que vuelva al modo "ICE".

OFF

ICE

Aviso de limpieza:

Cada 6 meses se produce un aviso de limpieza para recordar que va siendo el momento de limpiar el electrodoméstico. Con el tiempo, se pueden acumular minerales en la placa fría del evaporador y afectar negativamente a la calidad del hielo. Esta acumulación depende del tipo de agua. La producción normal de hielo continúa aunque aparezca el aviso "CLEAN". Puede apagar el aviso de limpieza en cualquier momento manteniendo pulsado un momento el icono de encendido/apagado. Cuando se resetea, el aviso de limpieza desaparece durante otros 6 meses. Si decide limpiar el electrodoméstico en este momento, consulte la sección sobre el menú Opciones.

CLEAN



16 Instalación integrada/puesta en marcha

Alarma de puerta entreabierta:

Si la puerta está abierta o no se cierra correctamente durante 5 minutos, el indicador de puertas se ilumina y parpadea, además de emitirse un sonido. Esta condición de alarma puede restablecerse cerrando la puerta o presionando momentáneamente "ENCENDIDO/APAGADO", (por ejemplo si está limpiando el compartimiento de almacenamiento, etc.). La alarma se repite a los 5 minutos si la condición de alarma se mantiene.

Si la puerta se deja abierta intencionadamente durante periodos prolongados de tiempo, se puede desactivar la alarma apagando la unidad.

Menú Opciones

Modos normal y ECO:

La máquina dispone de un modo "ECO" opcional. En este modo, la producción de hielo se ralentiza y el electrodoméstico consume menos agua y electricidad. El modo "ECO" solo debe utilizarse cuando la bandeja esté llena de hielo. Para acceder al modo "ECO", proceda como se indica a continuación:

- Pulse dos veces el ícono de menú y parpadea el "ECO" verde.
- Mantenga presionado el ícono de encendido/apagado hasta que el "ECO" verde deje de parpadear y se mantenga encendido.

- Para volver al modo de operación estándar, pulse dos veces el ícono de menú, ECO se apaga y "ICE" parpadea. Mantenga presionado el ícono de encendido/apagado hasta que "ICE" deje de parpadear y se mantenga encendido.

Modo de limpieza:

Para limpiar la máquina de hielo debe adquirir un limpiador de máquinas de hielo "seguro para níquel" (nickel safe). Este limpiador puede encontrarse en la mayoría de los vendedores de electrodomésticos o en los sitios web de limpiadores. A continuación listamos varios limpiadores recomendados:

- Limpiador para máquinas de hielo Kirby's Certified. 100% seguro para níquel.
- Limpiador para máquinas de hielo seguro para níquel Nu-Calgon.
- Limpiador para máquinas de hielo seguro para níquel Franklin Machine Products.

Cuando tenga el limpiador:

Apague el electrodoméstico pulsando y manteniendo pulsado el ícono de encendido/apagado durante 3 segundos. En el control aparece "OFF".

Retire la cubierta (Figura 1) del cortador de rejilla extrayéndola de los tres montajes de aislamiento de goma.

Retire todo el hielo de la bandeja de hielo (Figura 1).

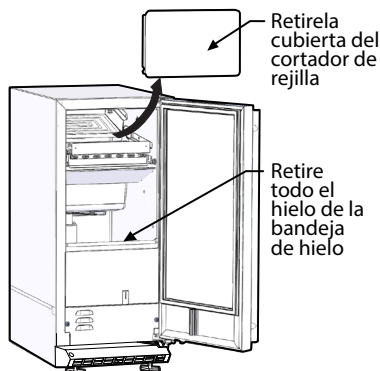


Figura 1

Espera a que caiga todo el y e lo de la placa del evaporador y retire el hielo que haya en el cortador de rejillas. Si hay hielo incrustado en los alambres del cortador de rejilla, espere a que se funda y se caiga. No intente quitar el hielo incrustado en los alambres del cortador de rejilla porque puede romper los alambres (Figuras 2 y 3).

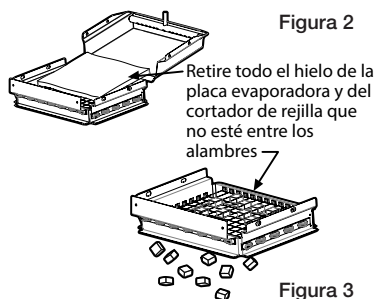


Figura 3



PRECAUCIÓN

Si fuerza el paso del hielo por el cortador de rejilla, romperá los alambres.

Desagüe el agua del reservorio de agua quitando el tapón negro de la parte inferior del reservorio de agua fresca (Figura 4). Una vez descarga del agua, coloque el tapón en la parte inferior del reservorio y presiónelo firmemente (Figura 4b).

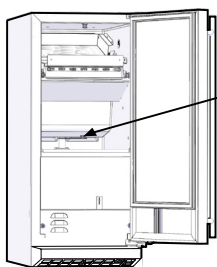


Figura 4

Retire el tubo negro de desagüe del reservorio de la parte inferior del reservorio.

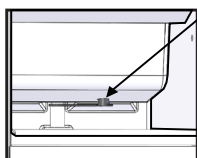


Figura 4b

Consulte las instrucciones del producto de limpieza para saber la cantidad adecuada que debe añadir a 3 cuartos (2,8 litros) de agua. Vierta la solución de limpieza entre la placa del evaporador y el cortador de rejilla para que fluya hasta el reservorio de agua limpia (Figura 5).

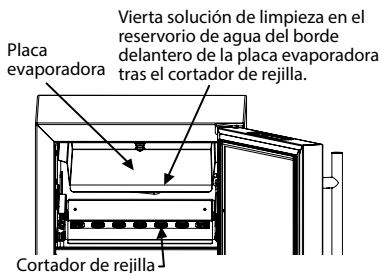


Figura 5

Se puede retirar la protección plástica anti salpicaduras elevando los soportes colgador es para mejorar el acceso (Figura 6).

Soportes colgantes de protector antisalpicaduras

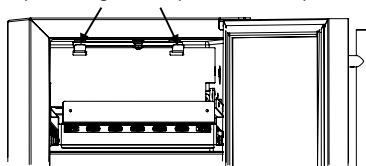


Figura 6

Vuelva a encender la máquina de hielo pulsando y manteniendo pulsado el icono de encendido/apagado durante 3 segundos. En la pantalla se indicará el modo "ICE". Mantenga presionado el icono de menú hasta que aparezca "CLEAN" intermitente. Pulse el icono de encendido/apagado hasta que "CLEAN" deje de parpadear. La máquina de hielo entra en el ciclo de limpieza.



ICE



CLEAN

El ciclo de limpieza y aclarado tarda unos 49 minutos.

Una vez completado el ciclo de limpieza, la máquina de hielo vuelve a la posición "OFF".

OFF

Una vez completado el ciclo de limpieza, verifique que se han eliminado todas las acumulaciones e incrustaciones. Si no es así, repita el procedimiento del ciclo de limpieza.

Opcional: Una vez completado el ciclo de limpieza, puede lavar el interior con un detergente/detergente lavavajillas suave o con una solución de dos cucharadas de bicarbonato sódico y un cuarto de agua. Enjuague con agua limpia.

Vuelva a colocar la protección anti salpicaduras (si se retiró) y la cubierta del cortador de rejilla.

La máquina de hielo está lista para reiniciarse. Mantenga presionado el icono de encendido/apagado 3 segundos hasta que aparezca "ICE".



ICE



NOTA

Después de limpiar deseche todo el hielo producido durante las primeras 3 horas de funcionamiento.

Consideraciones especiales

- Para un mejor desempeño, mantenga la unidad alejada de la luz solar directa.
- Apagúe la unidad y elimine cualquier cubo de hielo si la unidad no se va a utilizar en 5 días o más. Mantenga abierta la puerta para permitir la circulación del aire y evitar la formación de moho.
- Si espera que la temperatura ambiente caiga por debajo de 45 °F (7 °C), desagüe todo el agua de la unidad para evitar los daños por congelación no cubiertos por la garantía.
- Una temperatura ambiente elevada, 100 °F (38 °C) o superior, reduce la capacidad de la unidad para alcanzar temperaturas bajas y también puede reducir el ritmo de producción de hielo.

Mantenimiento y limpieza del productor de hielo

La limpieza periódica y el mantenimiento adecuado asegurarán una mayor eficacia, rendimiento y vida útil. Los intervalos de mantenimiento indicados se basan en condiciones normales. Quizá desea acortar los intervalos si tiene mascotas u otras circunstancias especiales.

Limpieza del exterior, según sea preciso

La puerta, la rejilla y el gabinete pueden limpiarse con una solución de detergente suave y agua templada. No utilice limpiadores abrasivos o con disolventes.

Utilice una esponja suave y enjuague con agua limpia. Limpie con una toalla suave y limpia para evitar las marcas de gotas de agua.

Modelos de acero inoxidable

- El acero inoxidable puede decolorarse si se expone a cloro, productos químicos para piscinas, agua salada o limpiadores con blanqueador.
- Mantenga como nueva la unidad de acero limpiándola cada mes con un producto de limpieza/pulido para acero inoxidable. Una limpieza frecuente elimina la contaminación superficial que puede generar manchas y oxidación. Algunas instalaciones requieren una limpieza semanal.
- NO LIMPIE CON ESTROPAJOS DE LANA DE ACERO.
- NO UTILICE LIMPIADORES QUE NO SE HAYAN CREADO ESPECÍFICAMENTE PARA ACERO INOXIDABLE (como limpiadores para cristales, baldosas o encimeras).

- Si aparece cualquier decoloración u oxidación superficial, limpie rápidamente con Bon-Ami o Barkeepers Friend Cleanser y un paño no abrasivo. Limpie siempre en la dirección de la veta. Termine siempre el proceso con un limpiador/pulidor integral para acero inoxidable para evitar problemas posteriores.
- EL USO DE ESTROPAJOS ABRASIVOS TIPO SCOTCHBRITE HARÁ QUE SE DIFUMINE EL GRANO DE LA SUPERFICIE DE ACERO INOXIDABLE.
- El óxido que se deje permanecer puede penetrar la superficie.



PRECAUCIÓN

Los modelos de acero inoxidable expuestos al cloro y la humedad, como en zonas con spas o piscinas, pueden presentar cierta decoloración del acero inoxidable. Siga las instrucciones de limpieza del exterior.

Limpieza del interior, según sea preciso

- 1 Desconecte la energía del productor de hielo.
- 2 Abra la puerta y retire el hielo que haya en la bandeja de almacenamiento.
- 3 Limpie el interior y la bandeja de almacenamiento con una solución de jabón o detergente suave no abrasivo y agua tibia. Enjuague con agua limpia.
- 4 Sanitize la bandeja con una solución de 1 cucharada de cloro en 1 galón de agua templada. Enjuague a fondo con agua limpia.
- 5 Compruebe que todas las conexiones de desagüe están colocadas.



PRECAUCIÓN

- NO UTILICE productos de limpieza con disolventes ni abrasivos en el interior. Estos limpiadores pueden transmitir su sabor a los cubos de hielo o dañar o decolorar el interior.
- NO UTILICE con la placa del evaporador ningún limpiador aparte del Limpiador para máquinas de hielo. Otros limpiadores pueden afectar a la calidad del hielo o provocar daños a la unidad no cubiertos en la garantía.

- 6 Vuelva a conectar la energía a la unidad.

Limpieza del condensador, cada 3 meses

Para mantener la eficiencia de funcionamiento, limpie el condensador cada tres meses (según las condiciones ambientales, puede ser necesario limpiar con mayor o menor frecuencia).

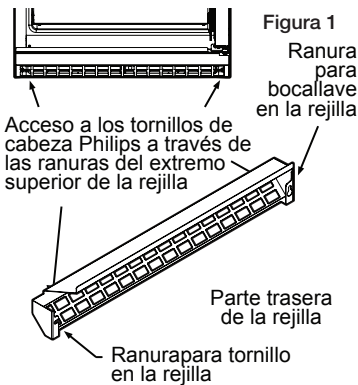


ADVERTENCIA

Desconecte la alimentación eléctrica del productor de hielo antes de limpiar el condensador.

Para retirar y sustituir la rejilla y acceder al condensador, realice este procedimiento (Figura 1):

- 1 Afloje los dos tornillos de cabeza Phillips, uno en cada extremo de la rejilla. No es necesario retirarlos.
- 2 Con la puerta abierta, levante en el extremo de la rejilla opuesto a las bisagras y tire hacia usted para retirar el tornillo de la ranura de la bocallave de la rejilla.
- 3 Empuje la rejilla hacia el lado para retirarla.



ADVERTENCIA

NO TOQUE el condensador. Los extremos de los alambres están afilados y pueden dañarse con facilidad.



PRECAUCIÓN

NO UTILICE ningún tipo de limpiador con la unidad del condensador.

- 4 Limpie la bobina del condensador utilizando un cepillo con un movimiento de "barrido" o un aspirador. No toque la bobina del condensador.
- 5 Limpie la rejilla, después coloque la rejilla sobre los tornillos del gabinete.
- 6 Apriete los tornillos de la rejilla.

Limpieza automática, cada 6 meses

Para mantener la eficiencia de funcionamiento, limpie la unidad cada seis meses (según las condiciones del agua, puede ser necesario limpiar con mayor o menor frecuencia). Si el productor de hielo requiere una limpieza más frecuente, consulte con un plomero cualificado para que compruebe la calidad del agua y recomiende el tratamiento adecuado.



ADVERTENCIA

Utilice guantes de goma y gafas de seguridad y/o protección facial cuando manipule el limpiador de máquinas de hielo.



PRECAUCIÓN

Utilizar esta solución de forma no coherente con su etiquetado constituye una violación de la Ley Federal. Lea y comprenda todas las etiquetas impresas en el paquete antes de su uso.

Para eliminar los depósitos de cal y otros minerales, utilice limpiador para máquinas de hielo. Consulte los pasos siguientes para la remoción de depósitos de minerales.



PRECAUCIÓN

Nunca utilice nada para forzar la separación del hielo del evaporador. Pueden producirse daños.



IMPORTANTE

- Deseche todo el hielo producido durante las primeras 3 horas de funcionamiento después de limpiar.
- Si se interrumpe la alimentación eléctrica durante el ciclo de limpieza automática, será necesario repetir todo el ciclo de limpieza tras recuperar la energía.

PREPARACIÓN DE LA MÁQUINA DE HIELO PARA ALMACENAMIENTO

Si la máquina de hielo se desplaza, no se utiliza durante un período prolongado de tiempo o se encuentra en un área donde se alcanzarán temperaturas cercanas a la congelación, es necesario retirar el agua restante del sistema de producción de hielo.



PRECAUCIÓN

Es necesario desaguar y retirar todo el agua de la máquina de hielo para evitar que ésta se dañe, además de los posibles daños al área circundante en caso de congelación. Estos daños no están cubiertos por la garantía.



PRECAUCIÓN

No utilice ningún tipo de anticongelante ni ninguna otra solución como sustituto de un drenaje adecuado de la máquina de hielo.

Limpieza de la máquina de hielo

Limpiar la máquina de hielo ayudará a evitar la proliferación de moho y bacterias, además de desinfectar la máquina de hielo para su almacenamiento o al volver a ponerla en servicio.



ADVERTENCIA

Peligro de choque eléctrico. Riesgo de choque eléctrico o lesiones personales, que pueden producirse por componentes móviles, si se retira la cubierta de acceso al compartimento de la máquina antes de desconectar el cable de la máquina de hielo.

Desagüe y remoción de agua del sistema productor de hielo con desagüe por gravedad.

1. Cierre el suministro de agua a la máquina de hielo.
2. Desconecte el acople de suministro de agua en la entrada de la válvula de agua (Figura 2).

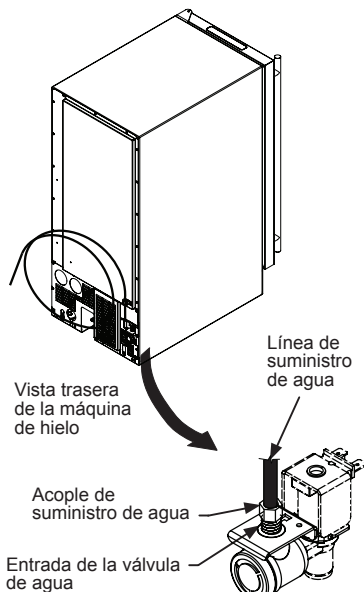


Figura 2

3. Cambie el control electrónico a la posición "CLEAN" durante aproximadamente un minuto. De este modo se activa y abre la válvula de agua y se elimina la mayoría del agua de la válvula del agua y de su tubo de salida hacia el reservorio.
4. Cambie el control electrónico a la posición "OFF". De este modo se activa y abre la válvula de desagüe para vaciar el reservorio y el sistema de desagüe de la máquina de hielo.
5. Desenchufe la máquina de hielo del tomacorrientes de pared.

6. Retire la cubierta de acceso de la parte trasera de la máquina de hielo (Figura 3).

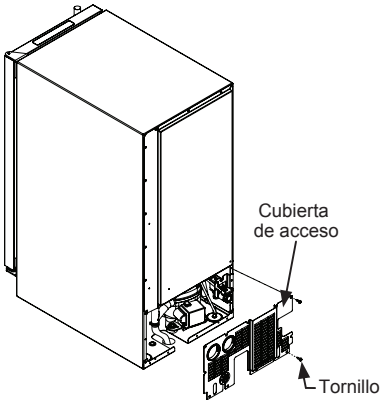


Figura 3

7. Desconecte el tubo de salida de la válvula de agua hacia el reservorio y desagüe el agua restante en la zona del sumidero (Figura 4).

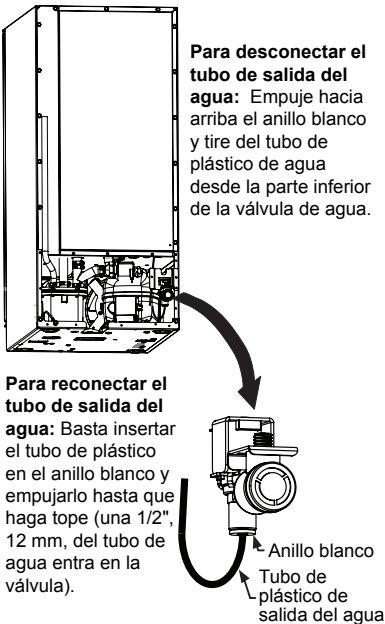


Figura 4

8. Vuelva a conectar el tubo de la salida de la válvula de desagüe de agua (Figura 4).
9. Vuelva a instalar la cubierta de acceso a la máquina.
10. Limpié y sé que la bandeja de almacenamiento de la máquina de hielo.
11. Mantenga abierta la puerta para permitir la circulación del aire y evitar la formación de moho.
12. Deje el suministro de agua desconectado o vuelva a conectarlo pero manténgalo cerrado. **NO ABRA** el paso de agua y no permita que vuelva a entrar agua en la válvula de agua.

Desagüe de agua para aplicación de bomba de desagüe instalada de fábrica

Lleve a cabo los pasos 1 a 12 para desaguar por gravedad y después haga lo siguiente:

13. Instale el tapón de protección invernal en el orificio de desagüe de agua de la bandeja de hielo (Figura 5).

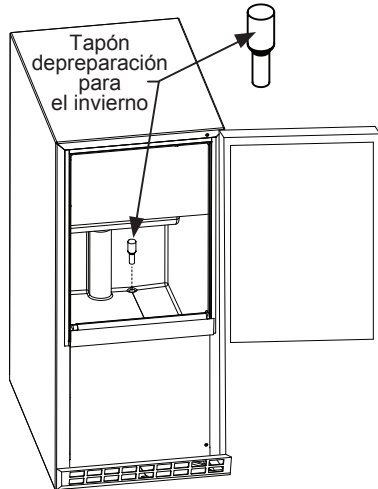


Figura 5

22 Mantenimiento

14. Retire la abrazadera superior del tubo de ventilación para facilitar el acceso a la manguera de aire.
15. Aplique presión de aire (aproximadamente 10 psi) al extremo del tubo de ventilación para purgar el resto del agua de la bomba de desagüe y del tubo de desagüe (Figura 6).
16. Vuelva a instalar el tubo de ventilación y la abrazadera en la parte posterior de la máquina de hielo, retire el tapón de protección invernal de la bandeja de hielo y guárdelo para su uso en el futuro.

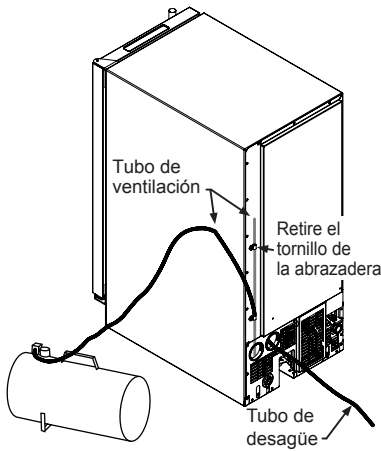


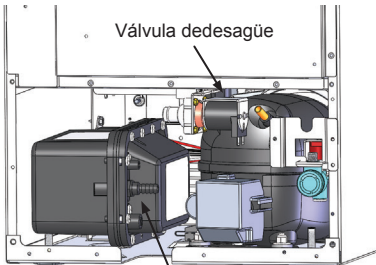
Figura 6

Para reiniciar la máquina de hielo

1. Vuelva a conectar o abra la tubería de suministro de agua.
2. Vuelva a conectar los tubos de desagüe, si los había desconectado.
3. Introduzca el cable de corriente en un tomacorriente mural y ponga en marcha la máquina de hielo.
4. Compruebe la entrada de agua, los tubos de desagüe y los acoples en busca de fugas de agua.
5. Compruebe el funcionamiento de la bomba de desagüe (si la hay) vertiendo aproximadamente dos cuartos de agua en la bandeja de almacenamiento de hielo. La bomba de desagüe debe activarse y descargar el agua (consulte la sección Bomba de desagüe). Compruebe si hay fugas de agua en todas las conexiones de mangueras.

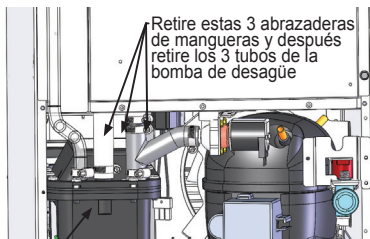
INSTRUCCIONES DE RETIRADA DE LA BOMBA DE DESAGÜE (SOLO PARA EL SERVICIO TÉCNICO)

1. Desconecte la máquina de hielo del suministro eléctrico y retire la cubierta de acceso trasero de la máquina de hielo.
2. Desatornille la pata de nivelado de la esquina trasera hasta que el final de la parte roscada queda alineado con la tuerca insertada en la base (Figura 8).
3. Desatornille las 3 abrazaderas de manguera y retire las 3 mangueras de la parte delantera de la bomba de desagüe y retire los soportes de retención (Figura 8).
4. Rote la bomba de desagüe y retírela de la máquina de hielo (Figura 7). Puede ser necesario desconectar la conexión del cable de tierra del flanco trasero del gabinete (Figura 8).



Rótele la bomba de desagüe y retírela de la parte trasera de la máquina de hielo.

Figura 7



Desatornille la pata de nivelación para que el extremo de las roscas se alíe con la parte superior del anillo de la tuerca

Conexión por cable a tierra de la bomba de desagüe

Figura 8

5. Desconecte de la bomba de desagüe el cable de alimentación de la máquina de hielo (Figura 9).

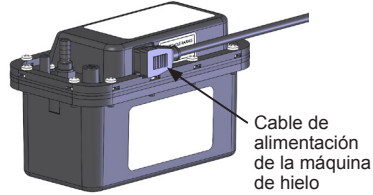


Figura 9

6. Desagüe el agua del reservorio de la bomba de desagüe volteando la bomba y dejando que el agua se drene a través de la entrada de la bomba y de los acoples del tubo de ventilación.
7. La instalación de la bomba de desagüe se efectúa con este procedimiento invertido.

Elementos adicionales que debe inspeccionar el instalador al realizar una sustitución de servicio:

1. La bomba de desagüe debe estar nivelada.
2. No debe haber tubos de agua aprisionados.
3. No debe haber interferencias con cables eléctricos.
4. La bomba de desagüe no debe apoyarse en ningún obstáculo, cables, etc.
5. Fije todas las abrazaderas que van hacia y desde la bomba de desagüe.
6. Asegúrese de que la altura del tubo de ventilación es adecuada (mínimo 18 pulgadas).
7. Asegúrese de que la altura del desagüe es adecuada (máximo 8 pies).
8. Asegúrese de que la longitud del desagüe es adecuada (máximo 20 pies).
9. Compruebe si hay fugas de agua tras la instalación de la bomba de desagüe.
10. Compruebe si hay vibraciones debidas a una mala instalación.
11. Asegúrese de que no haya interferencias con la cubierta de acceso trasera.
12. Asegúrese de que los pasacables de los orificios están colocados en todas las ubicaciones para evitar que los tubos de ventilación o desagüe arrojen superficies afiladas.

24 Solución de problemas

Antes de llamar al servicio técnico

Si la unidad aparenta estar averiada, lea primero Funcionamiento normal. Si el problema persiste, consulte la Guía de solución de problemas. Localice el problema en la guía y consulte la causa y solución antes de solicitar asistencia técnica. El problema puede ser algo muy simple que se puede resolver sin una llamada de servicio.



PELIGRO

PELIGRO DE ELECTROCUCIÓN

NUNCA intente reparar o realizar el mantenimiento de la unidad hasta que la alimentación principal haya sido desconectada.

Guía de resolución de problemas

Problema	Posible causa	Solución
La unidad no funciona.	<ul style="list-style-type: none">• No llega energía eléctrica a la unidad.• Conmutador selector de ciclo ajustado incorrectamente.• ¿Se ha enchufado el cable de alimentación eléctrica de la máquina de hielo? ¿Se ha enchufado el cable de alimentación eléctrica de la máquina de hielo?• ¿Ha colocado el control electrónico en la posición "ICE"?• ¿El fusible doméstico se ha fundido o el disyuntor se ha disparado?• ¿La temperatura de la sala es más fría de lo habitual?• ¿Tiene bomba de desagüe la máquina de hielo?	<ul style="list-style-type: none">• Asegúrese de que el cable eléctrico esté enchufado. Compruebe si se ha fundido el fusible o se ha disparado el disyuntor.• Asegúrese de que el conmutador selector de ciclo esté en la posición ICE/ON.• Enchufe el cable eléctrico a una toma de 3 patas correctamente conectada a tierra.• Compruebe el control para asegurarse de que está en la posición "ICE".• Sustituya el fusible quemado o reactive el disyuntor.• La temperatura mínima de la sala es 55 °F (13 °C). El termistor de la bandeja puede detectar la temperatura ambiente y apagar antes de que se llene de hielo la bandeja. Si la temperatura ambiente se mantiene baja, la máquina de hielo puede no reactivarse.• La bomba de desagüe se ha diseñado para apagar temporalmente la unidad cuando una gran cantidad de agua crea una condición de límite superior. Espere unos minutos mientras la bomba de desagüe sigue funcionando para eliminar el exceso de agua. Si sigue habiendo agua en la bandeja de hielo, compruebe el tubo de ventilación de la bomba de desagüe y el tubo de desagüe en busca de obstrucciones o pliegues.
La unidad funciona pero no produce hielo.	<ul style="list-style-type: none">• No se suministra agua a la unidad.	<ul style="list-style-type: none">• Compruebe que el agua esté conectada y abierta hasta la unidad y que la temperatura ambiente no supere 100 °C.

Problema	Posible causa	Solución
La unidad funciona pero produce muy poco hielo.	<ul style="list-style-type: none"> • Bobinas del condensador sucias. • Alta temperatura del aire en torno a la unidad. • Acumulación de cal y minerales en la unidad. • Flujo de aire inadecuado en la parte delantera de la unidad. • Faltante o floja tapón de vaciado del depósito. • Ciclo de limpieza efectuado recientemente. 	<ul style="list-style-type: none"> • Limpie el condensador. Consulte Mantenimiento. • Temperatura del aire del entorno por encima de 90 °F (32 °C). Una baja producción de hielo con altas temperaturas es normal. • Limpie la unidad. Consulte Mantenimiento. • Retire los objetos que bloquean el flujo de aire. • Compruebe que el tapón de desagüe del reservorio está colocado. • Deje que la unidad alcance la temperatura ajustada para producir hielo normalmente.
El hielo tarda en liberarse o no se libera del evaporador.	<ul style="list-style-type: none"> • El sistema de fabricación de hielo está sucio. • La unidad no está nivelada. 	<ul style="list-style-type: none"> • Efectúe el ciclo de limpieza automático de la unidad. Consulte Mantenimiento. • Consulte Nivelado de la unidad.
Mala calidad del hielo (blando no transparente).	<ul style="list-style-type: none"> • Mala calidad del suministro de agua. • El sistema de fabricación de hielo está sucio. 	<ul style="list-style-type: none"> • Consulte con un plomero cualificado para que compruebe la calidad del agua y recomiende el tratamiento adecuado. • Efectúe el ciclo de limpieza automático de la unidad. Consulte Mantenimiento
La unidad produce cubos superficiales o incompletos, o el patrón de llenado de hielo del evaporador no se completa.	<ul style="list-style-type: none"> • Nivel bajo de agua. • Suministro de agua caliente. • Presión incorrecta del suministro de agua. • La unidad no está nivelada. 	<ul style="list-style-type: none"> • Compruebe que el tubo de desbordamiento está totalmente acoplado. • Conecte la unidad a un suministro de agua fría. Consulte Instalación. • La presión de agua debe estar entre 20 y 120 ps. • Consulte Nivelado de la unidad.
Fuga de agua por debajo de la unidad.	<ul style="list-style-type: none"> • Fuga en la línea de suministro. • Fuga en el tubo de llenado. • Fuga de desagüe de la bandeja. • La unidad no está nivelada. 	<ul style="list-style-type: none"> • Compruebe que el tubo de entrada de agua está conectado correctamente a la válvula de entrada. Consulte Conexión del suministro de agua. • Compruebe la conexión de la válvula de desagüe. • Compruebe la integridad de la manguera y la abrazadera de desagüe de la bandeja. • Consulte la sección "Nivelado de la unidad".
Bandeja de almacenamiento de hielo llena de agua.	<ul style="list-style-type: none"> • Desagüe obstruido. 	<ul style="list-style-type: none"> • Compruebe que la apertura del desagüe de la bandeja de almacenamiento no tenga obstrucciones ni restos. Compruebe la bomba y la línea de desagüe.

26 Solución de problemas

Problema	Posible causa	Solución
La máquina de hielo hace ruido	<ul style="list-style-type: none"> • ¿Oye circular el agua en la máquina de hielo? • ¿Hay un sonido como de silbido? • ¿Hay una placa de hielo atrapada entre la placa del evaporador y el cortador de rejilla? 	<ul style="list-style-type: none"> • Este sonido es normal al añadir agua una vez cada ciclo de fabricación de hielo. • Asegúrese de que entra agua a la máquina de hielo. Compruebe también que el tapón de desagüe del reservorio de agua está totalmente introducido. • Compruebe primero si la máquina de hielo está nivelada. Si la máquina de hielo está nivelada, realice un ciclo de limpieza.
Poca o ninguna producción en la máquina de hielo.	<ul style="list-style-type: none"> • ¿Ha colocado el control electrónico en la posición "ICE"? • ¿Entra agua a la máquina de hielo? • ¿Acaba de ponerse en marcha la máquina de hielo? • ¿Está colocado el tapón de desagüe del reservorio? • ¿Está obstruido el tubo distribuidor de agua? • ¿Está obstruido el flujo de aire del ventilador del condensador? • ¿Es demasiado cálida la temperatura de la sala y/o del agua? • ¿Se ha formado acumulación de cal en la máquina de hielo? 	<ul style="list-style-type: none"> • Compruebe el control para asegurarse de que está en la posición "ICE". • Asegúrese de que nada restringe la alimentación de agua, como una válvula cerrada, un fusible fundido, un disyuntor activado, un tubo de suministro aprisionado o baja presión de agua. • Un ciclo típico de producción de hielo puede tardar hasta 11/2 horas. Los ciclos iniciales de puesta en marcha pueden tardar más. Compruebe la máquina de hielo después de 24 horas para ver si se acumula hielo en la bandeja. • Compruebe que el tapón de desagüe del reservorio está totalmente introducido. • Realice un ciclo de limpieza para limpiar la máquina de hielo. Compruebe también los filtros para asegurarse de que no presentan obstrucciones. • Asegúrese de que la rejilla de la parte delantera de la máquina de hielo está abierta y permite una circulación adecuada del aire. • Desplace la máquina de hielo a una zona con temperatura ambiente inferior a 90 °F (32 °C). La máquina de hielo no debe colocarse cerca de una fuente de calor, como un horno. Compruebe la conexión de agua fría. • Si se ha acumulado cal en el evaporador, es necesario limpiar la máquina de hielo. Consulte "Limpieza de la máquina de hielo".
Olor, color gris o sabor extraño en el hielo	<ul style="list-style-type: none"> • ¿Se ha formado acumulación de minerales en la placa del evaporador? • ¿El agua tiene un alto contenido de minerales? • ¿Se almacenan alimentos en la bandeja de hielo? 	<ul style="list-style-type: none"> • Es necesario limpiar la máquina de hielo. Consulte "Limpieza de la máquina de hielo". • Puede ser necesario filtrar el agua. • Retire el agua de la bandeja de hielo.

Problema	Posible causa	Solución
Masas de hielo	<ul style="list-style-type: none"> • ¿Hay masas de hielo en la bandeja? 	<ul style="list-style-type: none"> • Si no se consume regularmente el hielo, se funde y forma masas. Rompa las masas de hielo con el cazo de hielo.
Los cubos de hielo son demasiado pequeños o demasiado grandes	<ul style="list-style-type: none"> • ¿Hay un bajo consumo de hielo? • ¿Se libera la placa de hielo? • ¿Está obstruido el tubo distribuidor? 	<ul style="list-style-type: none"> • El hielo se funde lentamente en la bandeja, lo que afecta al tamaño de los cubos. Esto es normal. Cuando es necesario rellenar la bandeja de hielo, los cubos recuperan el tamaño normal. • Limpie el evaporador. Consulte "Limpieza de la máquina de hielo". • Compruebe el tubo de agua hasta la máquina de hielo para asegurarse de que no presenta obstrucciones ni pliegues. Compruebe todos los filtros para asegurarse de que no presentan obstrucciones. Compruebe que el agua fluye regularmente saliendo del tubo distribuidor, si no es así, limpie la máquina de hielo. Consulte "Limpieza de la máquina de hielo".
Problemas de plomería	<ul style="list-style-type: none"> • ¿Está la manguera de desagüe alineada sobre el desagüe? • ¿Desagua correctamente la máquina de hielo? 	<ul style="list-style-type: none"> • Mueva la máquina de hielo para alinear el desagüe. • Compruebe que no hay pliegues ni obstáculos en los tubos de desagüe; esto puede hacer que el agua vuelva a la bandeja de hielo. Compruebe que ningún material extraño bloquee el desagüe de la bandeja de hielo, situado en el ángulo inferior derecho. Compruebe los tubos de descarga de la bomba de desagüe y de ventilación y cualquier obstáculo o pliegue. Compruebe que la bomba de desagüe está nivelada.

Solución de problemas de la bomba de desagüe

Si el reservorio de la bomba de desagüe (no la bandeja de la máquina de hielo) alcanza la condición de sobrellenado, se corta la alimentación de la máquina de hielo.

Si la máquina de hielo no funciona, compruebe lo siguiente:

- Compruebe que hay corriente en la toma de pared.
- Asegúrese de que la máquina de hielo está encendida.
- Asegúrese de que la bandeja de hielo no está llena.
- Después, compruebe la bomba de desagüe.

La bomba no funciona:

- Asegúrese de que la bomba esté conectada y que hay corriente en la toma de pared.
- Compruebe si hay suciedad en la entrada de la bomba de desagüe y límpiela. Retire las abrazaderas y el tubo de entrada de la bomba de desagüe para comprobar y retirar la suciedad.
- Asegúrese de que la línea de ventilación no está aprisionada, contra aristas afiladas ni bloqueada.
- Asegúrese de que hay suficiente agua para activar la bomba de desagüe. Hace falta un (1) cuarto (0,95 l) de agua para activar la bomba de desagüe.

La bomba funciona pero no expulsa agua:

- Compruebe que la ventilación está abierta y libre de restricciones.
- Compruebe el tubo de descarga para asegurarse de que no haya obstáculos.
- Asegúrese de que el tubo de descarga no supere la elevación máxima de ocho (8) pies (2,44 m) y de que el recorrido horizontal no es mayor de veinte (20) pies (6,1 m).

La bomba funciona y se apaga rápidamente una y otra vez:

- Compruebe que la bomba de desagüe está nivelada.
- Compruebe que la ventilación está abierta y libre de restricciones.

La máquina de hielo funciona pero no produce hielo:

- Compruebe que el agua no retorna a la bandeja de hielo.

Si se requiere el servicio

Si es necesario el servicio técnico, póngase en contacto con el distribuidor al que adquirió la unidad. Indique el Número de modelo y Número de serie y explique el problema. La placa con el modelo y el número de serie se encuentra dentro de la unidad, en la esquina superior derecha.

Si usted no sabe el nombre del distribuidor o una compañía de servicio local, se puede comprobar en línea en www.electroluxappliances.com, o llamar al 877-435-3287.

Información sobre la garantía principal del electrodoméstico

Su electrodoméstico cuenta con un año de garantía limitada. Por un año desde la fecha original de compra, Electrolux reparará o reemplazará cualquier pieza de este electrodoméstico cuando se compruebe que los materiales o la mano de obra estén defectuosos siempre que se instale, utilice y mantenga dicho electrodoméstico según las instrucciones proporcionadas. Además, el revestimiento del gabinete y el sistema de refrigeración sellado (compresor, condensador, evaporador, secador o tuberías) de su electrodoméstico tiene una garantía limitada de dos a cinco años de cobertura. Desde el 2° hasta el 5° año tras la fecha original de compra, Electrolux reparará o reemplazará cualquier pieza del revestimiento del gabinete y del sistema de refrigeración sellado cuando se compruebe que los materiales o la mano de obra estén defectuosos siempre que se instale, utilice y mantenga según las instrucciones proporcionadas.

Exclusiones

La presente garantía no cubre lo siguiente:

1. Productos con números de serie original que se hayan quitado, modificado o no se pueden determinar fácilmente.
2. Productos que se hayan transferido de su dueño original a otra parte o trasladado fuera de los EE. UU. o Canadá.
3. Herrumbre en el interior o exterior de la unidad.
4. Los productos comprados "en su estado actual" no están cubiertos por esta garantía.
5. Pérdida de alimentos debido a una falla del refrigerador o congelador.
6. Productos utilizados en un entorno comercial.
7. Llamadas al servicio técnico que no impliquen funcionamiento incorrecto o defectos en los materiales o la mano de obra, o para los electrodomésticos que no se encuentren en uso doméstico habitual o utilizados de otra forma que no sea de acuerdo con las instrucciones proporcionadas.
8. Llamadas al servicio técnico para corregir la instalación de su electrodoméstico o aprender cómo se utiliza su electrodoméstico.
9. Gastos por hacer accesible el electrodoméstico para el servicio técnico, tales como extracción de adornos, armarios, estantes, etc., que no forman parte del electrodoméstico cuando se envía de fábrica.
10. Llamadas al servicio técnico para reparar o reemplazar lámparas, filtros de aire, filtros de agua, otros insumos del electrodoméstico o perillas, manijas u otras piezas decorativas.
11. Costos por el retiro y la entrega del electrodoméstico; éste está diseñado para ser reparado en el hogar.
12. Sobrecargos que incluyen, entre otros, todo servicio técnico fuera de horario, durante feriados o fines de semana, peajes, cargos de viaje en transbordador o gastos de millaje para el servicio técnico en áreas remotas, incluso el Estado de Alaska.
13. Daños en el acabado del electrodoméstico o en el hogar producidos durante el traslado o la instalación, que incluyen, entre otros, suelo, gabinetes, paredes, etc.
14. Daños provocados por: servicios técnicos realizados por empresas de servicio no autorizadas, uso de piezas que no sean las piezas genuinas de Electrolux o piezas obtenidas de personas que no sean las empresas de servicio técnico autorizado o causas externas como abuso, uso incorrecto, suministro de alimentación inadecuado, accidentes, incendios o casos fortuitos.

EXENCIÓN DE RESPONSABILIDAD DE LAS GARANTÍAS IMPLÍCITAS. LIMITACIÓN DE LOS RECURSOS

EL RECURSO ÚNICO Y EXCLUSIVO DEL CLIENTE BAJO ESTA GARANTÍA LIMITADA SERÁ LA REPARACIÓN O EL REEMPLAZO DEL PRODUCTO COMO SE ESTABLECE EN EL PRESENTE. LOS RECLAMOS BASADOS EN GARANTÍAS IMPLÍCITAS, INCLUSO GARANTÍAS DE COMERCIALIZACIÓN O APETITUD PARA UN FIN EN PARTICULAR, SE LIMITAN A UN AÑO O EL MENOR TIEMPO PERMITIDO POR LA LEY, PERO NO MENOS DE UN AÑO. ELECTROLUX NO SERÁ RESPONSABLE DE DAÑOS IMPORTANTES O INHERENTES COMO DAÑO MATERIAL Y GASTOS INHERENTES QUE RESULTEN DE CUALQUIER INCUMPLIMIENTO DE ESTA GARANTÍA LIMITADA POR ESCRITO O CUALQUIER GARANTÍA IMPLÍCITA. ALGUNOS ESTADOS Y PROVINCIAS NO PERMITEN LA EXCLUSIÓN O LIMITACIÓN DE DAÑOS INHERENTES O IMPORTANTES, O LAS LIMITACIONES EN LA DURACIÓN DE LAS GARANTÍAS IMPLÍCITAS, DE MANERA QUE ESTAS LIMITACIONES O EXCLUSIONES PUEDEN NO APLICARSE EN SU CASO. LA PRESENTE GARANTÍA POR ESCRITO LE OTORGA DERECHOS LEGALES ESPECÍFICOS. ES POSIBLE QUE TENGA OTROS DERECHOS QUE VARIEN DE UN ESTADO A OTRO.

Si necesita servicio técnico

Conservar su recibo, recibo de entrega u otro registro de pago adecuado para establecer el período de garantía en caso de que se requiera servicio técnico. Si se realizara un servicio técnico, es conveniente que obtenga y conserve todos los recibos. Para solicitar servicio técnico bajo esta garantía, debe comunicarse con Electrolux a las direcciones o los números de teléfono que figuran a continuación.

La presente garantía sólo se aplica en los EE. UU., Puerto Rico y Canadá. En los EE. UU. y Puerto Rico, su electrodoméstico cuenta con garantía de Electrolux Major Appliances North America, una división de Electrolux Home Products, Inc. En Canadá, su electrodoméstico cuenta con garantía de Electrolux Canada Corp. Electrolux no autoriza a ninguna persona a cambiar ni agregar ninguna obligación bajo esta garantía. Las obligaciones por servicio técnico y piezas bajo esta garantía deben ser realizadas por Electrolux o una empresa de servicio técnico autorizada. Las características o las especificaciones de los productos según lo descrito o ilustrado están sujetas a cambio sin previo aviso.

EE.UU.
1-877-435-3287
Electrolux Major Appliances North America
10200 David Taylor Drive
Charlotte, NC 28262

Canadá
1-800-265-8352
Electrolux Canada Corp.
5855 Terry Fox Way
Mississauga, Ontario,
Canadá L5V 3E4