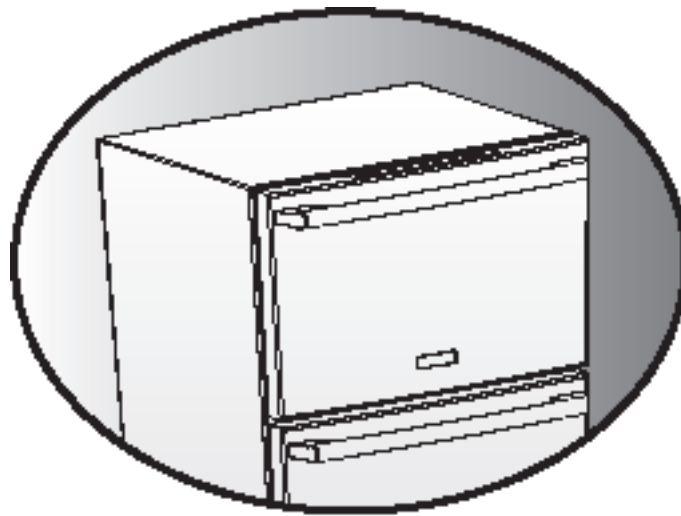


Use & Care Guide  
Refrigerator Drawers

Guia de Uso y Cuidado  
Cajones de refrigerador

Guide D'utilisation et D'entretien  
Tiroirs de réfrigérateur



 **Electrolux**

## Por favor lea y conserve esta guía

Gracias por elegir Electrolux, la nueva marca de alta calidad de electrodomésticos para el hogar. Esta Guía de uso y cuidado forma parte de nuestro compromiso de satisfacer al cliente y de ofrecer un producto de calidad a lo largo del período de durabilidad de su nuevo cajones de refrigerador.

Consideramos que con su compra se establece el comienzo de una relación. A fin de asegurarle nuestro servicio continuo, le sugerimos que anote en esta página la información clave del producto.

### **IMPORTANTE**

LEA todas las instrucciones completamente antes de intentar instalar o utilizar esta unidad. Todos los cajones de refrigerador requieren la conexión a una fuente de suministro eléctrico. Si dicha conexión se realiza incorrectamente, se pueden causar daños y peligros potenciales tanto al producto, como a su contenido. La instalación adecuada, de acuerdo a las especificaciones tanto del fabricante del electrodoméstico como de los códigos/normas locales, es exclusiva responsabilidad del consumidor. El fabricante no se hace responsable de gastos o daños debidos a la instalación inadecuada del electrodoméstico. Si no está seguro de su capacidad para realizar de forma segura las conexiones de suministro eléctrico, solicite a un profesional debidamente preparado, autorizado y con seguro de reparación que se encargue de dicha conexión.

Una vez que haya instalado la unidad, le sugerimos que guarde este manual en un lugar seguro para referencia futura. Si ocurre cualquier problema, consulte la sección **Localización y solución de averías** de este manual. Esta información le ayudará a identificar y resolver rápidamente cualquier problema. En caso de que requiera asistencia, póngase en contacto con el distribuidor donde adquirió su unidad.

## Anote estos datos para referencia rápida

Siempre que llame para solicitar información o servicio técnico, deberá indicar los números de modelo y de serie del producto. Puede encontrar esta información en la placa de serie ubicada en el techo de su unidad y en la tarjeta de registro del producto.

## Tarjeta de registro del producto

El paquete en el que se incluye este manual también contiene la información de registro del producto. La cobertura bajo garantía empieza a partir del momento en que adquirió su cajones de refrigerador Electrolux.

### **NOTA**

Al registrar su producto con Electrolux nos permite servirle mejor. Puede registrar su producto en Internet ([www.electroluxappliances.com](http://www.electroluxappliances.com)) o enviando su tarjeta de registro del producto por correo. Llene y envíe la tarjeta de registro del producto lo más pronto posible para validar la fecha de registro.

Registre la fecha de compra de su unidad Electrolux y el nombre, la dirección y el teléfono del distribuidor.

Fecha de compra

Número de modelo Electrolux

Número de serie Electrolux

Nombre del distribuidor

Dirección del distribuidor

Teléfono del distribuidor

Guarde este manual y el recibo de compra juntos en un lugar seguro para referencia futura.

## ¿Preguntas?

Para obtener asistencia telefónica gratuita en los Estados Unidos y Canadá:  
1-877-4ELECTROLUX (1-877-435-3287)

Para obtener asistencia e información en Internet sobre el producto, visite: [www.electroluxappliances.com](http://www.electroluxappliances.com)

## Índice


<b>Dónde obtener información</b> .....	<b>2</b>
Lea y conserve esta guía.....	2
Anote estos datos para referencia rápida.....	2
Tarjeta de registro del producto .....	2
¿Preguntas? .....	2
<b>Seguridad</b> .....	<b>4</b>
Instrucciones importantes de seguridad.....	4
Precauciones de seguridad .....	4
Definiciones .....	4
Precauciones generales .....	4
<b>Instalación</b> .....	<b>5</b>
Instalación del cajones de refrigerador .....	5
Preparación de la ubicación.....	6
Nivelación de la unidad .....	6
<b>Encendido inicial y control de la temperatura</b> .....	<b>7</b>
Encendido de la unidad.....	7
Ajuste de la temperatura .....	7
<b>Funcionamiento</b> .....	<b>8</b>
Descripción de las funciones/características .....	8
Alarmas .....	8
Avisos.....	8
Modo sabático .....	9
<b>Mantenimiento</b> .....	<b>9</b>
Desinstalación de los cajones del refrigerador.....	9
Para retirar el cajón superior .....	9
Para retirar el cajón inferior .....	9
Mantener sus cajones de refrigerador .....	9
Limpieza exterior de los modelos de acero inoxidable .....	9
Limpieza interior .....	10
Para reemplazar el filtro de aire .....	10
<b>Localización y solución de averías</b> .....	<b>11</b>
Antes de solicitar servicio técnico.....	11
Si se requiere servicio técnico .....	11
<b>Información sobre la garantía</b> .....	<b>12</b>

## Instrucciones importantes de seguridad

### Precauciones de seguridad

No intente instalar o usar su producto hasta haber leído las precauciones de seguridad indicadas en este manual. Las indicaciones de seguridad que contiene este manual van precedidas por el título "Peligro", "Advertencia" o "Precaución", de acuerdo con el nivel de riesgo.

### Definiciones

 Este es el símbolo de alerta de seguridad. Se usa para alertar sobre peligros potenciales de lesiones personales. Obedezca todos los mensajes de seguridad que tengan este símbolo para evitar posibles lesiones personales o la muerte.

#### PELIGRO

PELIGRO indica una situación de peligro inminente que, si no se evita, podría causar lesiones graves o la muerte.

#### ADVERTENCIA

ADVERTENCIA indica una situación potencialmente peligrosa que, si no se evita, podría causar lesiones graves o la muerte.

#### PRECAUCIÓN

PRECAUCIÓN indica una situación potencialmente peligrosa que, si no se evita, podría causar lesiones personales leves o moderadas.

#### IMPORTANTE

Indica información de instalación, funcionamiento o mantenimiento que es importante, pero que no está relacionada con la seguridad.

## Precauciones generales

### PELIGRO

**RIESGO DE ATRAPAMIENTO DE NIÑOS.** Antes de deshacerse de su electrodoméstico usado, desinstale las puertas y deje las bandejas y estantes en su lugar, de modo que los niños no puedan trepar fácilmente por el interior de la unidad.

### ADVERTENCIA

- **NUNCA** intente realizar reparaciones o tareas de mantenimiento de la unidad sin desconectarla antes de la electricidad.
- Cualquier alteración, corte o eliminación del cable o el enchufe eléctrico de la unidad o de cualquier otro cable conectado directamente a la unidad podría causar lesiones personales graves, incendios, daños a la propiedad o la muerte, además de la anulación de la garantía.
- No levante la unidad por la manija de la puerta.

### PRECAUCIÓN

- Tenga sumo cuidado al mover de lugar la unidad. Algunos bordes son filosos y pueden causar lesiones personales. Cuando desplace o cambie de lugar la unidad, use guantes.
- Nunca instale la unidad detrás de una puerta cerrada. Asegúrese de que la rejilla delantera esté libre de obstrucciones. Cualquier obstrucción del flujo de aire puede causar fallas del funcionamiento y la anulación de la garantía.
- Antes de usar la unidad, deje que su temperatura se estabilice durante al menos 24 horas.

### PRECAUCIÓN

- Use solamente repuestos genuinos de Electrolux. Las piezas no genuinas pueden dañar la unidad y anular la garantía.

## Instalación del cajones refrigerados

Su cajones de refrigerador Electrolux ha sido diseñado para instalarlo de forma empotrada. En el caso de instalación empotrada, el cajones de refrigerador no requiere espacio adicional para el aire en la parte superior, los laterales o la parte trasera. En ambos casos, la rejilla delantera **NO** debe ser obstruida.



### NOTA

Para facilitar la instalación y desinstalación de la unidad, se recomienda agregar al menos ¼ de pulgada (0,6 cm) más a las dimensiones de la unidad calculadas para el espacio donde se instalará.



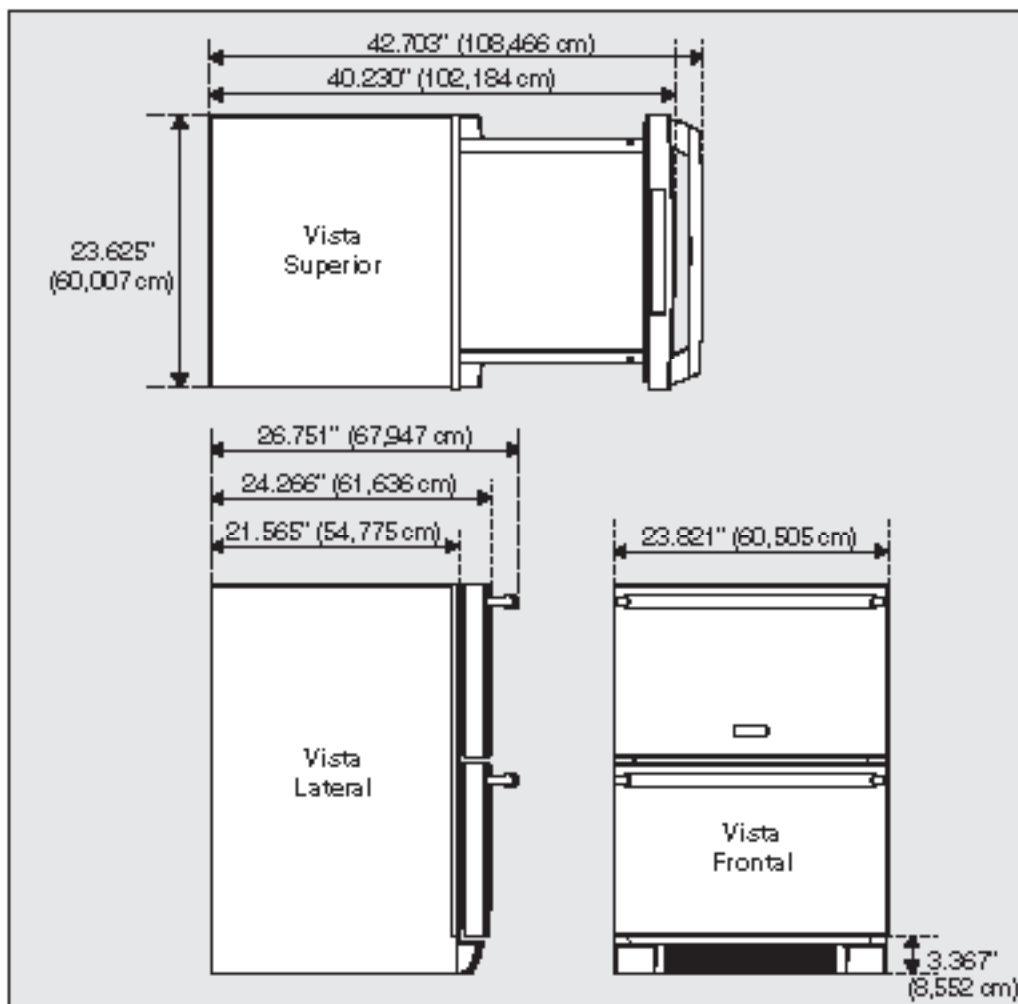
### ADVERTENCIA

Los cajones dobles del refrigerador fueron diseñados para permanecer incorporados. No pueden ser usados de manera independiente.

Todos los tornillos proporcionados con el kit antivuelco son para instalar el soporte directamente a los montantes de la pared. Estos tornillos no sirven en paredes de yeso ("dry wall") o ningún otro elemento que no sea un montante de pared.

Dimensiones de la unidad

Ancho	Altura	Profundidad
23 <sup>13</sup> / <sub>16</sub> " (60,4 cm)	34" a 35" (86,3 a 88,9 cm)	26 <sup>3</sup> / <sub>4</sub> " (67,9 cm)



Dimensiones del producto

## Preparación de la ubicación

- 1 Ubique la unidad sobre una superficie plana y nivelada, capaz de soportar el peso completo de la unidad. Recuerde que la unidad aumentará significativamente de peso una vez que esté completamente cargada.
- 2 Esta unidad debe ser conectada a un circuito puesto a tierra y polarizado de 115 V de CA, 60Hz, 15 A (corriente eléctrica doméstica normal).
- 3 Evite conectar la unidad a un interruptor de falla de conexión a tierra (GFI). Los interruptores GFI tienden a generar molestas interrupciones que hacen que la unidad se apague. Los interruptores GFI no se usan generalmente en circuitos que suministran electricidad a equipos que deban funcionar de forma independiente durante largos períodos de tiempo.
- 4 La unidad debe ser instalada de acuerdo a los códigos/normas y reglamentaciones locales.

### PELIGRO

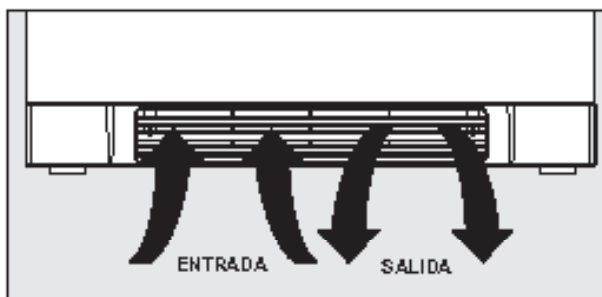
#### ¡PELIGRO DE ELECTROCUCIÓN!

Se requiere una conexión eléctrica con puesta a tierra. Este electrodoméstico está equipado con un enchufe polarizado con tres clavijas (con puesta a tierra), que sirve de protección contra cualquier peligro de electrocución.

- **NUNCA quite del enchufe la clavija redonda de puesta a tierra.**
- **NUNCA use un adaptador de puesta a tierra de dos clavijas.**
- **NUNCA use un cable de extensión para conectar la unidad al suministro eléctrico.**

En caso de que el tomacorriente disponible sea para un enchufe de dos clavijas o que se requiera un cable eléctrico más largo, póngase en contacto con un electricista calificado que reemplace el tomacorriente de acuerdo con los códigos eléctricos correspondientes.

- 5 Ubique la unidad de manera que se permita el libre flujo de aire a través de la rejilla delantera.



- 6 Limpie con un paño húmedo la parte interior de la unidad.
- 7 Asegúrese de instalar el soporte antivuelco. Siga las instrucciones incluidas en el kit del soporte antivuelco.

### ADVERTENCIA

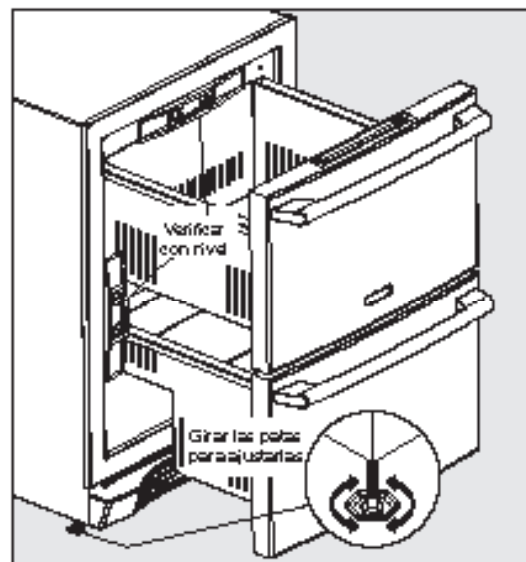
El kit antivuelco debe ser instalado en esta unidad antes de ser utilizada. Las unidades dobles de montaje vertical pueden causar heridas personales graves.



## Nivelación de la unidad

Ubique la unidad sobre una superficie lisa y nivelada, capaz de soportar el peso completo de la unidad a plena carga.

Esta unidad está dotada de cuatro (4) patas ajustables de nivelación. Gire las patas hacia la derecha para elevarlas y hacia la izquierda para bajarlas.



## Encendido de la unidad

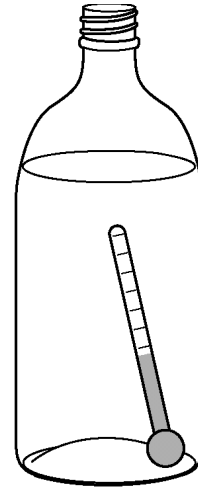
Los cajones de refrigerador vienen ajustados de fábrica en la posición de encendido (ON). Sin embargo, es posible apagarlos o encenderlos oprimiendo y manteniendo oprimida la tecla "ON/OFF" durante tres (3) segundos y luego liberando la tecla.

## Ajuste de la temperatura

Para determinar con precisión la temperatura, inserte un termómetro fiable en una botella plástica (irrompible), parcialmente llena con agua. Apriete firmemente la tapa de la botella.

Coloque la botella en el área seleccionada durante 24 horas. No abra la unidad durante este período de prueba. Transcurridas las 24 horas, verifique la temperatura del agua.

Oprima y luego libere los indicadores (+) o (-) para cambiar la temperatura al ajuste deseado. El indicador de temperatura comenzará a parpadear la primera vez que toque y seguidamente deje de tocar la pantalla. Ajuste la temperatura oprimiendo y liberando la tecla. Después de tres (3) segundos de inactividad, la pantalla emitirá una señal sonora para aceptar la nueva temperatura.



### Algunos factores que afectan a las temperaturas internas

- 1 Ajuste de la temperatura
- 2 Temperatura ambiente del lugar donde está ubicada la unidad
- 3 Número de veces que se abre y cierra la puerta
- 4 Tiempo en que se mantiene iluminada la luz interna
- 5 Instalación de la unidad directamente expuesta a los rayos solares o a una fuente de calor



## Descripción de las funciones/ características

### vacation mode (modo vacaciones)

Conserva energía, ya que desactiva las luces interiores y las entradas del teclado.

### mute sounds (modo silencioso)

Permite desactivar las señales sonoras emitidas al oprimir cada tecla según las preferencias del usuario. El modo silencioso está activado cuando la luz indicadora roja está encendida.

La tecla **mute sounds** también se usa para confirmar el estado de cualquier alarma generada por la unidad, el cual se indica mediante una luz roja intermitente. Oprima y mantenga oprimida la tecla **mute sounds** durante tres (3) segundos y luego libérela, para activar el modo **control lock** (bloqueo de controles), lo cual evita cambios accidentales de los ajustes de la unidad. En la pantalla de temperatura aparecerá la palabra "LOC" (bloqueo).

### temperature mode (modo temperatura)

Oprima y mantenga oprimida simultáneamente las teclas (+) y (-) durante tres (3) segundos y luego al liberar cada tecla en la pantalla de temperatura se muestra alternativamente el formato Fahrenheit o Celsius.

### display light (encender luces)

Permite activar manualmente las luces, independientemente de que la puerta esté cerrada. Cada vez que se oprima la tecla, se irá alternando la intensidad de las luces interiores, desde "Off" (apagadas) o "Low Intensity" (baja intensidad) o "Maximum Intensity" (máxima intensidad), hasta "Off" nuevamente. Las luces interiores se desactivan automáticamente a los 120 minutos, tras lo cual se pueden volver a activar manualmente o dejarlas apagadas.

### on off (encender/apagar)

Oprima y mantenga oprimida durante tres (3) segundos la tecla y luego libérela. El usuario podrá así apagar el sistema de enfriamiento. En la pantalla de temperatura aparecerá la palabra "OFF" (apagado). **ESTO NO APAGA EL SUMINISTRO ELÉCTRICO DE LA UNIDAD.**

## Alarmas

### door ajar (puerta entreabierta)

Si la puerta se deja abierta durante cinco (5) minutos, sonará una alarma audible y el indicador de la función **door ajar** se iluminará en la parte derecha de la pantalla. El indicador de la función **mute sounds** brillará de forma intermitente. Si se oprime y luego se libera la tecla de la función **mute sounds**, se confirmará el estado de la alarma y se desactivará la señal sonora. El indicador de la función **door ajar** seguirá intermitente hasta que se cierre la puerta.

### high temp (temperatura alta) (solamente centros de bebidas)

En caso de que se produzca una subida excesiva de temperatura, sonará una alarma audible, en la pantalla de temperatura aparecerá la palabra "HI" (alta) y la luz del indicador de la función **high temp** (en la parte derecha de la pantalla) se iluminará de forma intermitente. El indicador de la función **mute sounds** brillará de forma intermitente. Si se oprime y luego se libera la tecla de la función **mute sounds**, se confirmará el estado de la alarma y se desactivará la señal sonora. Todas las demás funciones se desactivarán hasta que el usuario confirme que está al tanto de la alarma. Tanto la luz indicadora de la función **high temp**, como la palabra "HI" permanecerán visibles hasta que el aparato alcance una temperatura de funcionamiento normal y segura, tras lo cual la pantalla mostrará la temperatura real.

### power fail (falla eléctrica)

Cuando se produce un apagón o durante el arranque inicial del aparato, sonará una alarma audible y el indicador de la función **power fail** se iluminará de forma intermitente. El indicador de la función **mute sounds** brillará de forma intermitente. Si se oprime y luego se libera la tecla de la función **mute sounds**, se confirmará el estado de la alarma y se desactivará la señal sonora. Todas las demás funciones se desactivarán hasta que el usuario confirme que está al tanto de la alarma, tras lo cual el indicador de la función **power fail** se apagará y la unidad reanudará su funcionamiento normal. La luz indicadora de la alarma de la función **high temp** (solamente en centros de bebidas) también puede permanecer iluminada hasta que la unidad alcance una temperatura segura.

## Avisos

### air filter (filtro de aire)

Después de seis meses de uso, la pantalla mostrará "AF". Este aviso sirve como recordatorio de que debe reemplazar el filtro de aire. El producto seguirá funcionando normalmente. Puede presionar cualquier tecla para desactivar el aviso durante 10 minutos. Una vez que haya reemplazado el filtro, oprima las teclas "On/Off" y "-" durante tres segundos para desactivar el aviso por otros seis meses más.



## Modo sabático



El modo sabático permite desactivar funciones y controles de la unidad con el fin de guardar el Shabat semanal y demás fiestas de la comunidad judía ortodoxa.

El modo sabático se activa y desactiva oprimiendo y manteniendo oprimida la tecla **vacation mode** (modo vacaciones) durante cinco (5) segundos y luego liberándola. En la pantalla de temperatura se mostrará la palabra "Sb" mientras dure el modo sabático.

El usuario podrá abrir o cerrar la puerta en cualquier momento, sin tener que preocuparse de apagar o encender las luces, los controles digitales, solenoides, ventiladores, válvulas, el compresor, los iconos, sonidos o alarmas. En caso de producirse un apagón, la unidad volverá inmediatamente al modo sabático.

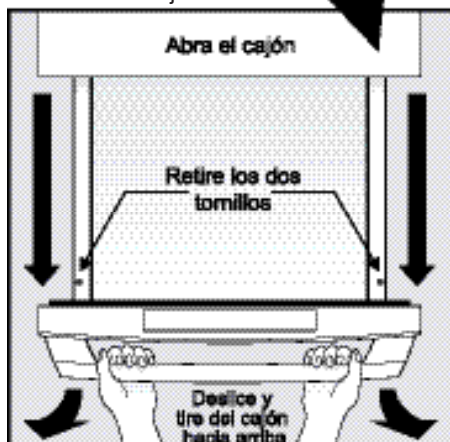
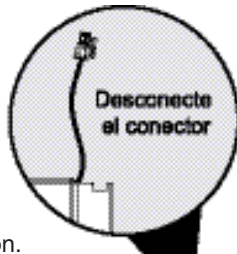
Mientras la unidad esté en modo sabático, los indicadores de cualquiera de las alarmas no se iluminarán, ni la unidad emitirá señales sonoras.

Para obtener más detalles, instrucciones para el uso adecuado y una lista completa de modelos con modo sabático, visite el sitio siguiente en Internet: <http://www.star-k.org>.

## Desinstalación de los cajones del refrigerador

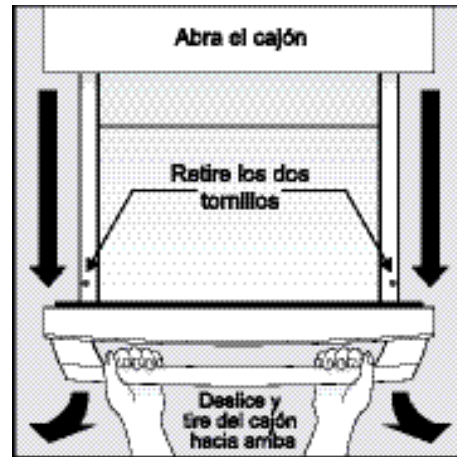
Para retirar el cajón superior:

1. Abra el cajón completamente.
2. Desconecte el conector Molex.
3. Retire los dos tornillos usando un destornillador Phillips®.
4. Retire el cajón deslizando hacia adelante 1/2" (1,27 cm) y tirando de él hacia arriba.
5. Invierta el procedimiento para volver a instalar el cajón.



Para retirar el cajón inferior:

1. Abra el cajón completamente.
2. Retire los dos tornillos usando un destornillador Phillips®.
3. Retire el cajón deslizando hacia adelante 1/2" (1,27 cm) y tirando de él hacia arriba.
4. Invierta el procedimiento para volver a instalar el cajón.



## Mantenimiento del cajones de refrigerador

La limpieza periódica y el mantenimiento adecuado garantizan una mayor eficacia, rendimiento y durabilidad del aparato. Los intervalos de mantenimiento que se listan a continuación están basados en condiciones normales. Es posible reducir los intervalos en caso de haber mascotas en la vivienda o de cualquier otro factor especial a tener en cuenta.

### Limpieza exterior de los modelos de acero inoxidable

- En el caso de modelos de acero inoxidable su superficie puede decolorarse si se expone a cloro gaseoso, limpiadores químicos de piscinas, agua salada o productos que contienen blanqueador.
- Para mantener su unidad de acero inoxidable con un aspecto nuevo, límpiela mensualmente con un limpiador/pulidor todo en uno de alta calidad para acero inoxidable. La limpieza frecuente eliminará los contaminantes de la superficie que puedan causar la oxidación. En el caso de algunas instalaciones, se requiere la limpieza semanal.
- NO USE ESPONJAS DE FIBRA METÁLICA PARA LA LIMPIEZA.
- NO USE LIMPIADORES QUE NO SEAN PARA USO ESPECÍFICO EN SUPERFICIES DE ACERO INOXIDABLE (esto incluye limpiadores para superficies de vidrio, baldosas y mostradores).

- Si alguna parte de la superficie se decolora o se oxida, límpiela cuanto antes con limpiadores tipo Bon-Ami o Barkeepers Friend Cleanser y un paño no abrasivo. Limpie siempre siguiendo la orientación del grano del metal. Para evitar otros daños posibles, termine siempre el proceso de limpieza con un limpiador/pulidor todo en uno de alta calidad específico para acero inoxidable.
- EL USO DE ESPONJAS ABRASIVAS TIPO SCOTCHBRITE DESLUCIRÁN EL GRANO DE LA SUPERFICIE DE ACERO INOXIDABLE.
- Si se deja penetrar en la superficie de acero inoxidable cualquier rastro de oxidación, puede que resulte imposible eliminarlo.



## PRECAUCIÓN

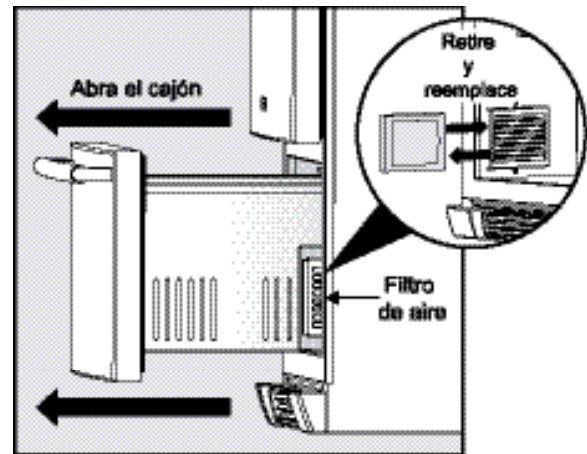
- En el caso de modelos de acero inoxidable, si su superficie es expuesta a la humedad y el cloro gaseoso (por ejemplo, en áreas como balnearios o piscinas), puede decolorarse. Este tipo de decoloración debida al cloro gaseoso es normal. Siga las instrucciones de limpieza para la superficie exterior.
- **NUNCA USE CLORO PARA LIMPIAR ACERO INOXIDABLE.**

### Limpieza interior: según se requiera

- 1 Desconecte el cajón del refrigerador del suministro eléctrico.
- 2 Limpie el interior con un paño humedecido en una solución de agua tibia y detergente suave, no abrasivo.
- 3 Enjuague con agua limpia.
- 4 Vuelva a conectar la unidad al suministro eléctrico.

### Para reemplazar el filtro de aire:

1. Abra el cajón inferior completamente. El filtro de aire se encuentra ubicado en la pared inferior izquierda en el interior del refrigerador.
2. Retire el filtro viejo y reemplácelo con uno nuevo.



## Antes de solicitar servicio

Si la unidad parece no funcionar correctamente, consulte primero este manual. Si el problema persiste, consulte la sección siguiente, **Localización y solución de averías**. Antes de solicitar servicio técnico, utilice dicha guía para determinar cuál es el problema, su causa y su solución. El problema puede deberse a algo muy sencillo que no requiera la solicitud de servicio técnico. Algunas de las soluciones incluidas en la sección **Localización y solución de averías** son muy complejas. Puede que sea necesario consultar o contratar a un técnico calificado.

## Si se requiere servicio técnico

Póngase en contacto con el distribuidor donde adquirió el producto. Indique los números de modelo y de serie y explique el problema. La placa con los números de modelo y de serie está ubicada en el techo de la unidad.

Si no conoce el nombre del distribuidor o compañía de servicio local, puede visitar en Internet la página **www.electroluxappliances.com** o llamar al **1-877-435-3287**.



## PELIGRO

**¡PELIGRO DE ELECTROCUCIÓN!**

**NUNCA intente realizar reparaciones o tareas de mantenimiento de la unidad sin antes desconectarla de la fuente principal de suministro eléctrico.**

Problema	Causa posible	Solución
La unidad no enfría lo suficiente	<ul style="list-style-type: none"> <li>• El ajuste del control está demasiado tibio</li> <li>• El flujo de aire de la rejilla delantera está obstruido</li> <li>• La junta de la puerta no sella correctamente</li> </ul>	<ul style="list-style-type: none"> <li>• Ajuste la temperatura a un valor más frío: <b>Ajuste de la temperatura</b>, en la sección <b>Encendido inicial y control de la temperatura</b>. Espere 24 horas hasta que la temperatura se estabilice.</li> <li>• El flujo de aire de la rejilla delantera no debe ser obstaculizado. Consulte la sección <b>Instalación</b>.</li> <li>• Ajuste la junta de la puerta.</li> </ul>
La unidad está demasiado fría  Ajuste las temperaturas (consulte el párrafo <b>Ajuste de la temperatura</b> , en la sección <b>Encendido inicial y control de la temperatura</b> )	<ul style="list-style-type: none"> <li>• El ajuste del control está demasiado frío</li> </ul>	<ul style="list-style-type: none"> <li>• Ajuste la temperatura a un valor menos frío: <b>Ajuste de la temperatura</b>, en la sección <b>Encendido inicial y control de la temperatura</b>. Espere 24 horas hasta que la temperatura se estabilice.</li> </ul>
Las luces interiores no funcionan	<ul style="list-style-type: none"> <li>• Falla de la instalación de las luces LED</li> </ul>	<ul style="list-style-type: none"> <li>• Póngase en contacto con un técnico de servicio de Electrolux.</li> </ul>
La luz no se apaga cuando se cierra la puerta	<ul style="list-style-type: none"> <li>• El interruptor de la puerta no hace contacto</li> </ul>	<ul style="list-style-type: none"> <li>• Compruebe que la puerta esté alineada correctamente.</li> </ul>

## Información de garantía de electrodomésticos grandes

Su electrodoméstico está cubierto por una garantía limitada de un año. Durante un año a partir de la fecha original de compra, Electrolux se hace responsable de la reparación o el reemplazo de cualquier pieza de este electrodoméstico que se encuentre defectuosa en materiales o mano de obra, siempre que el electrodoméstico se instale, utilice y mantenga de acuerdo con las instrucciones proporcionadas. Asimismo, las piezas de revestimiento o del sistema sellado de refrigeración (compresor, condensador, evaporador, secador y tuberías) del electrodoméstico están cubiertas por una garantía limitada de dos a cinco años. Es decir, durante el segundo al quinto año a partir de la fecha original de compra, Electrolux se hace responsable de la reparación o el reemplazo de cualquier pieza de revestimiento o del sistema sellado de refrigeración del electrodoméstico que se encuentre defectuosa en materiales o mano de obra, siempre que el electrodoméstico se instale, utilice y mantenga de acuerdo con las instrucciones proporcionadas.

### Exclusiones

Esta garantía no cubre lo siguiente:

1. Productos cuyos números de serie originales hayan sido quitados, alterados o no puedan determinarse con facilidad.
2. Productos que hayan sido transferidos del dueño original a un tercero o que no se encuentren en los EE.UU. o en Canadá.
3. Óxido en el interior o exterior de la unidad.
4. Los productos comprados "como están" no están cubiertos por esta garantía.
5. Pérdida de alimentos por fallas del refrigerador o congelador.
6. Productos utilizados para fines comerciales.
7. Las llamadas de servicio técnico que no involucren un mal funcionamiento o defectos de materiales o de mano de obra, o para electrodomésticos que no sean utilizados para uso doméstico normal o de acuerdo con las instrucciones proporcionadas.
8. Llamadas de servicio técnico para corregir errores de instalación del electrodoméstico o para obtener instrucciones sobre el uso del mismo.
9. Los gastos necesarios para hacer accesible el electrodoméstico a fin de repararlo, como por ejemplo la extracción de adornos, alacenas, estanterías, etc., que no formaban parte del electrodoméstico en el momento en que salió de la fábrica.
10. Llamadas de servicio técnico para reparar o reemplazar bombillas, filtros de aire, filtros de agua, otros consumibles, perillas, manijas u otras piezas decorativas.
11. Costos de recogida y entrega del electrodoméstico (el electrodoméstico está diseñado para ser reparado en el lugar/vivienda en el que está instalado).
12. Costos adicionales que incluyen, sin limitación, cualquier llamada de servicio técnico fuera de las horas de oficina, durante los fines de semana o días feriados, peajes, tarifas de transporte o gastos de traslado para atender llamadas de servicio técnico en áreas remotas, incluyendo el estado de Alaska.
13. Daños al acabado del electrodoméstico o a la vivienda que hayan ocurrido durante la instalación, incluyendo, sin limitación, los armarios, paredes, etc.
14. Daños causados por: servicio técnico realizado por compañías de servicio técnico no autorizadas, el uso de piezas que no sean piezas genuinas Electrolux o piezas obtenidas de personas que no pertenezcan a compañías de servicio técnico autorizado, o causas externas como abuso, mal uso, suministro eléctrico inadecuado, accidentes, incendios o hechos fortuitos.

### RENUNCIA DE RESPONSABILIDAD DE GARANTÍAS IMPLÍCITAS; LIMITACIÓN DE ACCIONES LEGALES

LA ÚNICA Y EXCLUSIVA OPCIÓN DEL CLIENTE BAJO ESTA GARANTÍA LIMITADA ES LA REPARACIÓN O EL REEMPLAZO DEL PRODUCTO SEGÚN SE INDICA. LOS RECLAMOS BASADOS EN GARANTÍAS IMPLÍCITAS, INCLUYENDO LAS GARANTÍAS DE COMERCIALIZACIÓN O IDONEIDAD DEL PRODUCTO PARA UN PROPÓSITO ESPECÍFICO, ESTÁN LIMITADOS A UN AÑO O AL PERÍODO MÍNIMO PERMITIDO POR LEY, PERO NUNCA MENOS DE UN AÑO. ELECTROLUX NO SERÁ RESPONSABLE POR DAÑOS CONSECUENTES O INCIDENTALES COMO, POR EJEMPLO, DAÑOS A LA PROPIEDAD Y GASTOS INCIDENTALES OCASIONADOS POR EL INCUMPLIMIENTO DE ESTA GARANTÍA ESCRITA O DE CUALQUIER GARANTÍA IMPLÍCITA. ALGUNOS ESTADOS Y PROVINCIAS NO PERMITEN LA EXCLUSIÓN O LIMITACIÓN DE DAÑOS INCIDENTALES O CONSECUENTES O LIMITACIONES EN LA DURACIÓN DE LAS GARANTÍAS IMPLÍCITAS. DE MANERA QUE PUEDE QUE ESTAS LIMITACIONES O EXCLUSIONES NO SE APLIQUEN EN SU CASO. ESTA GARANTÍA ESCRITA LE OTORGA DERECHOS LEGALES ESPECÍFICOS. ES POSIBLE QUE TAMBIÉN POSEA OTROS DERECHOS QUE VARIAN DE UN ESTADO A OTRO.

### Si tiene que solicitar servicio técnico

Guarde su recibo, la boleta de entrega o cualquier otro registro de pago adecuado para establecer el período de la garantía si llegara a requerir servicio técnico. Si se realiza una reparación, es conveniente obtener y conservar todos los recibos de dicho servicio. El servicio técnico realizado bajo esta garantía debe ser obtenido a través de Electrolux utilizando las direcciones o números que se indican abajo.

Esta garantía sólo se aplica en los Estados Unidos, Puerto Rico y Canadá. En los EE. UU. y Puerto Rico, su electrodoméstico está garantizado por Electrolux Major Appliances North America, una división de Electrolux Home Products, Inc. En Canadá, su electrodoméstico está garantizado por Electrolux Canada Corp. Electrolux no autoriza a ninguna persona para que cambie ninguna de nuestras obligaciones bajo esta garantía ni tampoco agregue ninguna otra. Nuestras obligaciones de reparación y piezas bajo esta garantía deben ser realizadas por Electrolux o una compañía de servicio técnico autorizado. Las características o especificaciones descritas o ilustradas están sujetas a cambios sin previo aviso.

EE. UU.  
1-877-435-3287  
Electrolux Major Appliances North America  
P.O. Box 212378  
Augusta, GA 30907

Canadá  
1-800-265-8352  
Electrolux Canada Corp.  
5855 Terry Fox Way  
Mississauga, Ontario, Canadá L5V 3E4