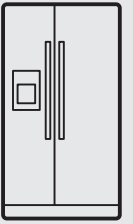




Thinking of you
Electrolux



EN FREEZER / REFRIGERATOR
FR RÉFRIGÉRATEUR / CONGÉLATEUR
ES REFRIGERADOR CON CONGELADOR

USE AND CARE GUIDE
GUIDE D'UTILISATION ET D'ENTRETIEN
GUIA DE USO Y CUIDADO

Lea y guarde esta guía

Gracias por elegir Electrolux, nuestra nueva marca premium de electrodomésticos. Esta Guía de uso y cuidado es parte de nuestro compromiso con la satisfacción del cliente y la calidad del producto durante la vida útil de su nuevo electrodoméstico.

Mantenga un registro para su consulta rápida

Fecha de compra

Número de modelo Electrolux

Número de serie Electrolux



NOTA

El registro del producto permite que Electrolux tenga mayor capacidad para prestarle servicio. Puede registrarse por Internet en www.electroluxappliances.com o enviando su Tarjeta de Registro de Producto por correo.

¿Preguntas?

Para obtener asistencia telefónica gratuita en EE. UU. y Canadá: 1-877-4ELECTROLUX (1-877-435-3287)

Para obtener asistencia e información de los productos por Internet, visite <http://www.electroluxappliances.com>

Índice

Búsqueda de información	2
Seguridad	3
Instalación.....	5
Cómo quitar las puertas	8
Instalación de las manijas de las puertas.....	10
Conexión del suministro de agua	11
Descripción general de las funciones.....	13
Controles.....	14
Funciones de almacenamiento	19
Dispensador y productor automático de agua y hielo.....	27
Cambio del filtro	30
Almacenamiento de alimentos y ahorro de energía.....	32
Indicaciones sonoras y visuales de funcionamiento normal.....	33
Cuidado y limpieza.....	34
Condiciones de la garantía.....	37
Antes de solicitar servicio técnico	38

Instrucciones importantes para la seguridad




ADVERTENCIA

Lea todas las instrucciones de seguridad antes de usar su nuevo refrigerador.

Precauciones de seguridad

No intente instalar u operar su unidad hasta que haya leído las precauciones de seguridad en este manual. Los elementos de seguridad en este manual están etiquetados con Peligro, Advertencia o Atención, según el tipo de riesgo.

Definiciones

 Este es el símbolo de las alertas de seguridad. Se usa para advertirle sobre posibles riesgos de lesiones personales. Obedezca todos los mensajes de seguridad que lleven este símbolo para evitar posibles lesiones o la muerte.



PELIGRO

Una indicación de PELIGRO representa una situación inminentemente peligrosa que, si no se evita, tendrá como resultado la muerte o una lesión grave.



ADVERTENCIA

Una indicación de ADVERTENCIA representa una situación potencialmente peligrosa que, si no se evita, podría tener como resultado la muerte o una lesión grave.



ATENCIÓN

Una indicación de ATENCIÓN representa una situación potencialmente peligrosa que, si no se evita, puede tener como resultado una lesión leve o moderada.



IMPORTANTE

Indica información de instalación, operación o mantenimiento que es importante pero no se relaciona con ningún peligro.

Seguridad general

- No guarde ni use gasolina u otros líquidos inflamables cerca de este o cualquier otro electrodoméstico. Lea las etiquetas del producto para obtener advertencias con respecto a inflamabilidad u otros peligros.
- No opere el refrigerador en presencia de vapores explosivos.
- Evite el contacto con cualquier pieza móvil del productor automático de hielo.
- Quite todas las grapas de la caja para evitar cortes. Las grapas también pueden dañar el acabado si entran en contacto con otros electrodomésticos o muebles.

Seguridad de los niños

Materiales de embalaje:

- Las cajas de embalaje cubiertas con alfombras, colchas, láminas de plástico o revestimiento elástico pueden quedar herméticamente cerradas y producir asfixia rápidamente.
- Destruya o recicle la caja y las bolsas de plástico del producto, y cualquier otro material de embalaje exterior inmediatamente después de abrir la caja del refrigerador. Nunca se debe permitir que los niños jueguen con estos elementos.

Encierro y asfixia de niños:

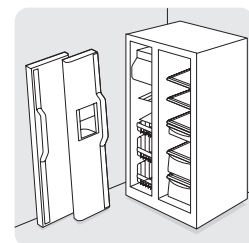
- Estos problemas no han quedado en el pasado. Ya sea que estén descartados, abandonados o almacenados temporalmente (incluso por unas pocas horas), los congeladores y refrigeradores sin supervisión son peligrosos. Tome las precauciones listadas debajo.

Eliminación correcta de refrigeradores o congeladores

Es muy importante que se apliquen métodos responsables de reciclaje o eliminación de electrodomésticos. Consulte a su empresa de servicios públicos o visite www.energystar.gov/recycle para obtener más información sobre la forma de desechar su refrigerador viejo.

Antes de tirar su refrigerador o congelador viejo:

- Quite las puertas.
- Deje los estantes en su lugar para que los niños no puedan meterse adentro fácilmente.
- Haga quitar el refrigerante por un técnico de servicio calificado.



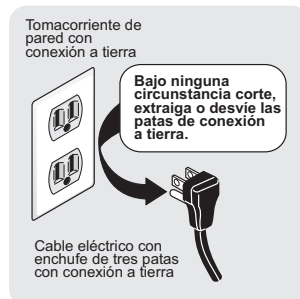
Información eléctrica



ADVERTENCIA

Debe seguir estos lineamientos para asegurarse de que los mecanismos de seguridad de su refrigerador funcionen correctamente.

- **El refrigerador debe estar enchufado en un tomacorrientes eléctrico de 115 voltios, 60 Hz, CA solamente, donde no puede haber enchufado ningún otro aparato.** El cable eléctrico del artefacto está provisto de un enchufe de tres patas con conexión a tierra, para protegerlo contra el peligro de las descargas eléctricas. Debe enchufarse directamente en un tomacorrientes de tres patas con conexión a tierra adecuada. El tomacorrientes debe estar instalado de acuerdo con los códigos y las ordenanzas locales. Consulte a un electricista calificado. **No use un prolongador o un enchufe adaptador.**
- Si el cable eléctrico está dañado, debe ser reemplazado por el fabricante, técnico de servicio o cualquier otra persona calificada.
- No tire del cable para desenchufar el refrigerador. Sujete siempre el enchufe con firmeza y sáquelo directamente del tomacorrientes para evitar daños al cable eléctrico.
- Desenchufe el refrigerador antes de limpiar o reemplazar una luz LED para evitar una descarga eléctrica.
- Puede haber problemas de funcionamiento si se presentan variaciones de 10% o más en el voltaje. Si se pone el refrigerador en funcionamiento con energía insuficiente, se puede dañar el compresor. Este daño no está cubierto por la garantía.
- No enchufe la unidad en un tomacorrientes eléctrico activado por un interruptor de pared ni tire del cable para evitar que el refrigerador se apague por accidente.
- Evite conectar el refrigerador a un circuito Interruptor de falla a tierra (GFI, por sus siglas en inglés).



IMPORTANTE

Para desconectar la alimentación eléctrica del refrigerador, desenchufe el cable eléctrico del tomacorrientes de pared.

Esta "Guía de uso y cuidado" le ofrece instrucciones generales de funcionamiento de su modelo. Use el refrigerador únicamente de acuerdo con las instrucciones de esta Guía. **Antes de encender el refrigerador, siga estos primeros pasos importantes.**

Ubicación

- Seleccione un lugar que esté cerca de un tomacorrientes eléctrico con conexión a tierra. **No** use un prolongador o un enchufe adaptador.
- De ser posible, coloque el refrigerador alejado de la luz solar directa y lejos de la cocina, el lavavajillas u otras fuentes de calor.
- El refrigerador debe instalarse en un piso nivelado y lo suficientemente firme como para soportar el peso de un refrigerador completamente lleno.
- En el caso de los modelos con productor automático de hielo, se debe tener en cuenta la ubicación del suministro de agua.

ATENCIÓN

NO instale el refrigerador en un lugar donde la temperatura pueda bajar a menos de 55°F (13°C) o elevarse por encima de 110°F (43°C). El compresor no podrá mantener las temperaturas adecuadas dentro del refrigerador.

NO bloquee la rejilla inferior en la parte frontal inferior del refrigerador. Es esencial una circulación de aire suficiente para el funcionamiento correcto de su refrigerador.

Instalación

Espacios para la instalación

- Debe dejar los siguientes espacios para facilitar la instalación, la circulación correcta del aire, y las conexiones eléctricas y de las tuberías de agua:

Costados y parte superior	3/8 pulgada
Parte posterior	1 pulgada

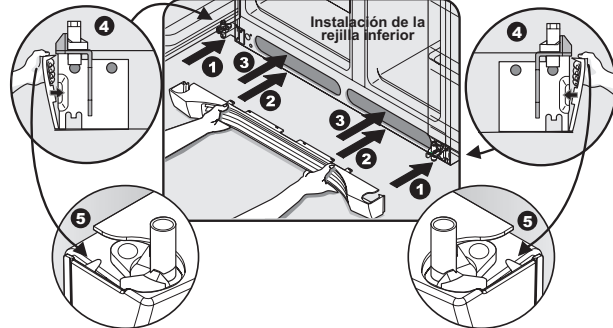
NOTA

Si su refrigerador se instala con el lado de la bisagra de la puerta contra una pared, es posible que tenga que dejar un espacio adicional para que la puerta pueda abrirse con mayor amplitud.

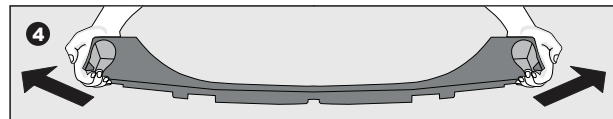
Instalación y extracción de la rejilla inferior

Para instalar la rejilla inferior

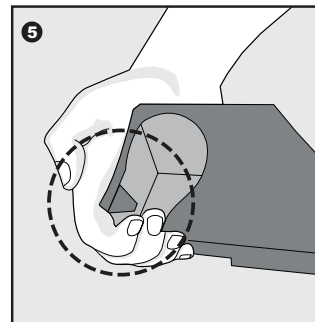
- 1 Abra ambas puertas. Desplace los costados derecho e izquierdo de la rejilla inferior sobre las bisagras inferiores del refrigerador.
- 2 Mientras empuja la rejilla inferior con firmeza contra el gabinete, asegure los sujetadores inferiores de la rejilla inferior al gabinete.
- 3 Asegure los sujetadores superiores al gabinete.



- 4 Cierre las puertas. Asegure los sujetadores de los costados derecho e izquierdo en la ranura de la bisagra inferior tirando del borde hacia afuera.

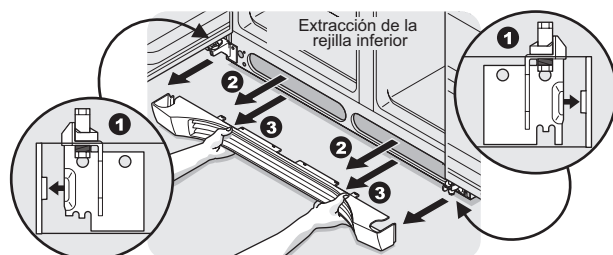


- 5 Asegúrese de que la aleta triangular se apoye sobre la parte superior de la bisagra de la puerta.



Para quitar la rejilla inferior

- 1 Con ambas puertas cerradas, desajuste los sujetadores del costado izquierdo y derecho de la rejilla inferior de la ranura de la bisagra inferior.
- 2 Abra ambas puertas. Presione con firmeza la parte superior de la rejilla inferior hasta que salga la parte superior de la rejilla inferior.
- 3 Tire hacia afuera la rejilla inferior hacia su cuerpo y lejos de las bisagras inferiores.



Apertura de la puerta

NOTA

Las puertas del refrigerador están diseñadas para cerrarse solas cuando están abiertas con una apertura de 20 grados.

Su refrigerador debe colocarse de tal manera que se pueda acceder fácilmente a una superficie de apoyo al retirar los alimentos. Para aprovechar mejor los cajones y canastos del congelador, el refrigerador debe estar en una posición tal que las puertas del congelador y refrigerador puedan abrirse en su totalidad.

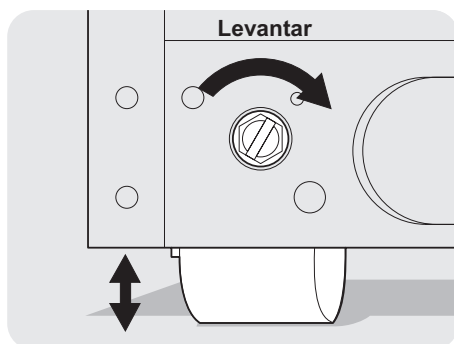
Pautas para el posicionamiento final de su refrigerador:

- Las cuatro esquinas del gabinete deben estar firmemente apoyadas en el piso.
- El gabinete se debe nivelar en la parte frontal y posterior.
- Los costados deben inclinarse $\frac{1}{4}$ de pulgada (6 mm) del frente hacia atrás (para garantizar que las puertas queden cerradas herméticamente).
- Las puertas deben estar alineadas entre sí y estar niveladas.

Es posible cumplir todas estas condiciones elevando o bajando los rodillos ajustables frontales.

Para nivelar el gabinete mediante los rodillos frontales:

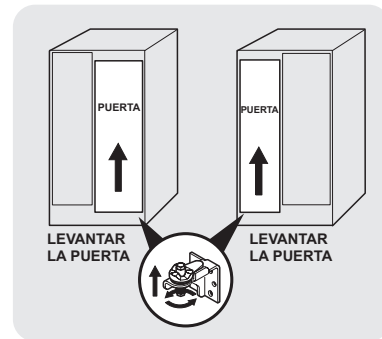
- 1 Abra ambas puertas y quite la rejilla inferior (consulte "Instalación y extracción de la rejilla inferior" en la sección "Instalación").
- 2 Cierre las puertas y utilice un destornillador de cabeza plana o una llave de cubo de $\frac{3}{8}$ pulgada para levantar o bajar los rodillos frontales.
- 3 Verifique que ambas puertas se muevan libremente, que los sellos toquen el gabinete en los cuatro costados.



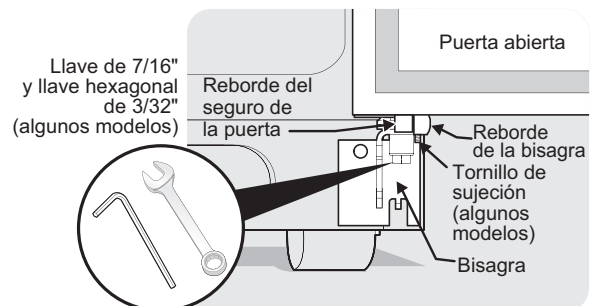
NOTA: Nivele la unidad con los rodillos ajustables antes de nivelar las puertas.

Para nivelar las puertas mediante la bisagra inferior ajustable (algunos modelos):

- 1 Antes de nivelar cualquier puerta, quite el tornillo de sujeción que bloquea la altura de la puerta en su lugar. (No se puede ajustar la puerta sin quitar el tornillo de sujeción).
- 2 Si la puerta del refrigerador está más abajo que la del congelador, eleve la primera girando el tornillo hacia la derecha con una $\frac{7}{16}$ llave de cubo. (Vea la ilustración).
- 3 Si la puerta del congelador está más abajo que la del refrigerador, eleve la primera girando el tornillo de ajuste hacia la derecha con una llave de $\frac{7}{16}$ pulgadas. (Vea la ilustración).



- 4 Después de nivelar, verifique que el seguro de la puerta haga contacto con la bisagra inferior y que la parte superior de la puerta no haga contacto con la bisagra superior mediante el movimiento completo de la puerta (de completamente cerrado a completamente abierto).
- 5 Vuelva a instalar el tornillo de sujeción, bloqueando la altura de la puerta.

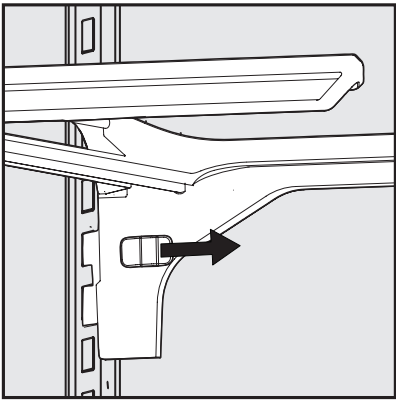


- 6 Vuelva a colocar la rejilla inferior en su lugar (consulte "Instalación y extracción de la rejilla inferior" en la sección "Instalación").

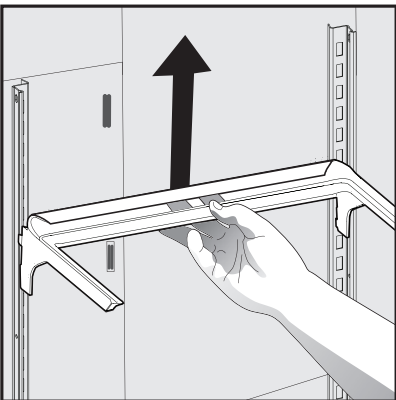
Instalación de los estantes

Su refrigerador se envió con la estructura colgante y los sujetadores de los estantes ya instalados en la posición adecuada para su traslado. A continuación se detallan las instrucciones para instalar los estantes en las ubicaciones deseadas.

- 1 Extraiga el estante de su posición bloqueada tirando del mecanismo deslizante hacia usted.



- 2 Levante la estructura directamente hacia arriba y luego hacia usted para retirarla de la guía.

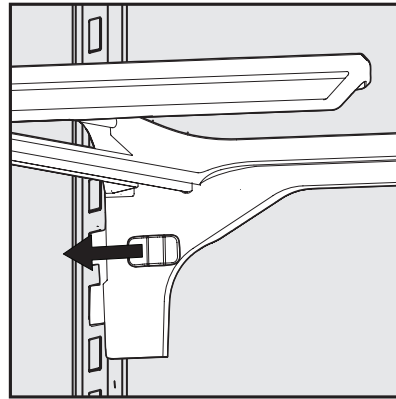


- 3 Coloque los ganchos superiores de la estructura colgante en la ranura deseada y baje la estructura en línea recta hasta que los ganchos inferiores se apoyen sobre la guía.

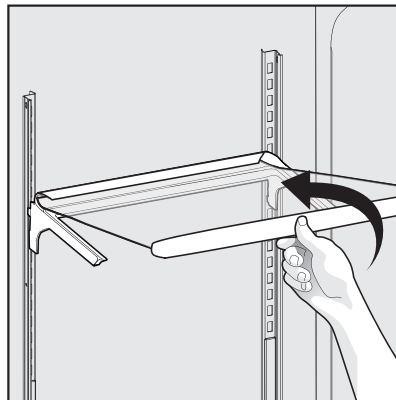
ATENCIÓN

Deben retirarse los estantes antes de trasladar el refrigerador.

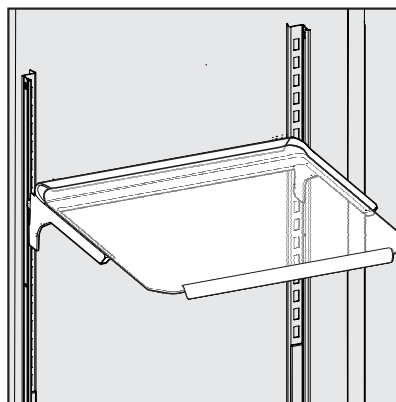
- 4 Vuelva a trabar el estante. Para ello, aleje el mecanismo deslizante de usted.



- 5 Mientras sostiene el estante en un ángulo de 45 grados con el asa gris apuntando hacia usted, empuje el estante en dirección a la parte posterior de la estructura colgante.



- 6 Coloque el estante suavemente sobre la estructura colgante una vez que la parte posterior esté asegurada por la estructura.



Cómo quitar las puertas

Para pasar por espacios reducidos

Si su refrigerador es muy grande para pasar por una entrada, puede reducir su tamaño quitándole las puertas. Primero mida el área de entrada para verificar si no pasa.

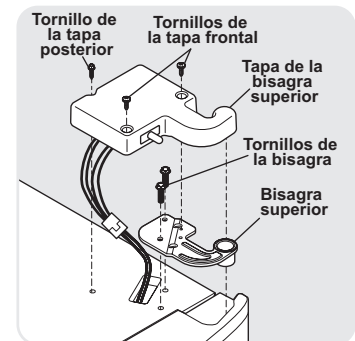
Herramientas necesarias

Necesita las siguientes herramientas:



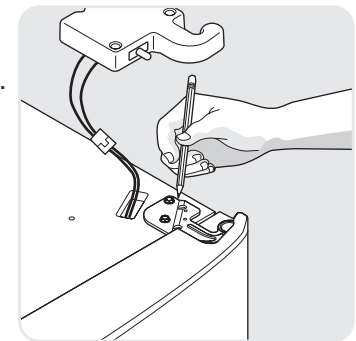
Para prepararse para quitar las puertas:

- 1 Verifique que el cable eléctrico esté desenchufado del tomacorrientes de pared.
- 2 Abra ambas puertas y quite la rejilla inferior (como se explica en las instrucciones de instalación de su electrodoméstico).
- 3 Quite los alimentos de los estantes de la puerta.
- 4 Cierre las puertas.



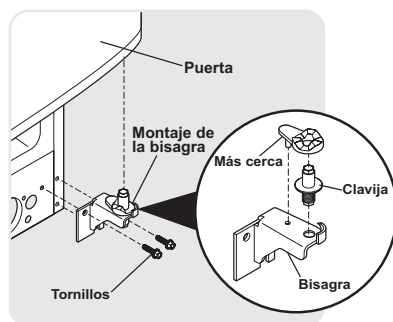
Para quitar las cubiertas de las bisagras superiores del refrigerador:

- 1 Quite los tres tornillos de cada cubierta sobre las bisagras superiores de las puertas.
- 2 Levante la cubierta de las bisagras en línea recta hacia arriba y afuera.

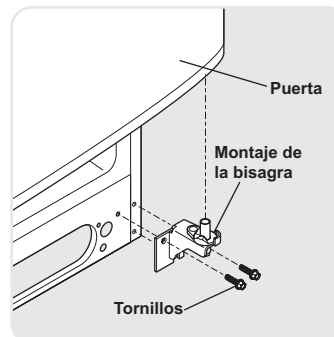


Para quitar la puerta del refrigerador:

- 1 Haga un trazo leve alrededor de la bisagra superior de la puerta con un lápiz. Esto facilita la reinstalación.
- 2 Quite los dos tornillos de la bisagra superior. Levante la puerta fuera de la bisagra inferior y déjela a un lado.
- 3 Quite los dos tornillos de la bisagra inferior y la bisagra si fuera necesario.



Bisagra ajustable
(algunos modelos)



Bisagra no ajustable
(algunos modelos)



ATENCIÓN

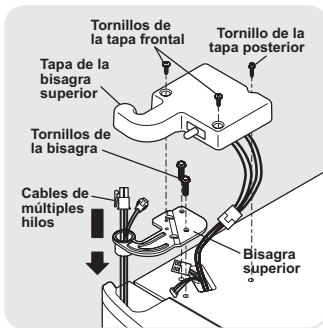
Asegúrese de que las puertas estén ubicadas en una posición segura donde no puedan caerse y causar lesiones corporales.

Para volver a instalar la puerta del refrigerador, siga estos pasos en sentido inverso.

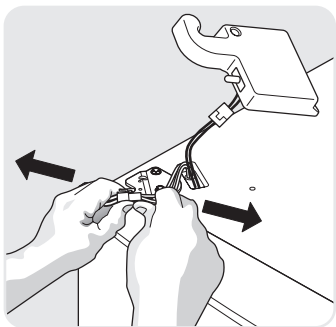
Para quitar las cubiertas de las bisagras superiores del congelador:

- 1 Quite los tres tornillos de cada cubierta sobre las bisagras superiores de las puertas.
- 2 Levante la cubierta de las bisagras en línea recta hacia arriba y afuera.

Para quitar la puerta del congelador:

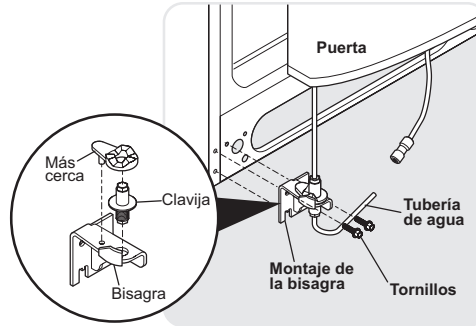


- 1 Desconecte el conector de cable de múltiples hilos ubicado sobre la bisagra superior. Agarre ambos lados del conector con firmeza y sepárelos.

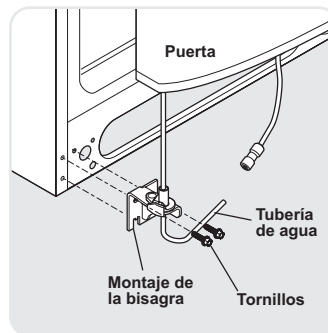


- 2 Haga un trazo leve alrededor de la bisagra con un lápiz. Esto facilita la reinstalación.

- 3 Desconecte el tubo de agua del conector ubicado debajo de la puerta del congelador. El conector se libera cuando mantiene presionado su manguito exterior hacia adentro. Al mantener el manguito en esta posición, se puede extraer el tubo.



Bisagra ajustable (algunos modelos)



Bisagra no ajustable (algunos modelos)

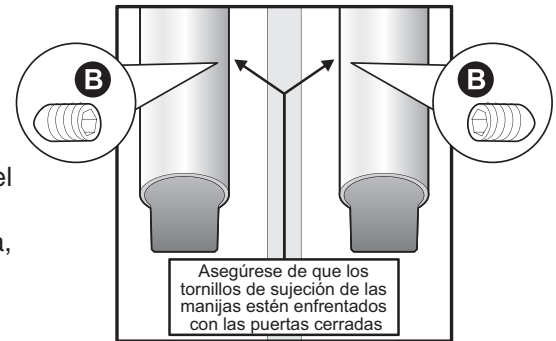
- 4 Quite los tornillos de la bisagra superior y tire del cable de múltiples hilos a través de este. Levante la puerta de la bisagra inferior.
- 5 Quite los dos tornillos de la bisagra inferior y la bisagra si fuera necesario.
- 6 Coloque la puerta de costado para evitar daños al tubo de agua que se extiende de la bisagra inferior.

Para volver a instalar la puerta del congelador, siga estos pasos en sentido inverso.

Una vez que ambas puertas estén en su lugar, asegúrese de que estén alineadas entre sí y niveladas (consulte "Para nivelar las puertas mediante la bisagra inferior" para modelos con bisagras inferiores ajustables o "Para nivelar el gabinete mediante los rodillos frontales" para modelos con bisagras inferiores no ajustables en la sección "Instalación") y luego, reemplace la cubierta de la bisagra superior.

Instrucciones para el montaje de la manija de la puerta

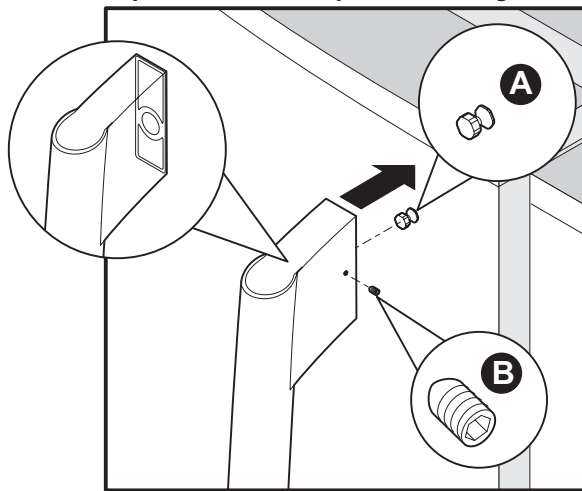
- 1 Quite las manijas de la caja y de cualquier otro material de protección de empaque.
- 2 Coloque las tapas de los extremos de la manija del congelador sobre los pernos de tope inferiores y superiores instalados previamente (A) que están ajustados a la puerta, verificando que los orificios de sujeción miren hacia la puerta del refrigerador.
- 3 Mientras sujeta firmemente la manija contra la puerta, ajuste los tornillos de sujeción Allen inferiores y superiores (B) con la llave Allen suministrada.
- 4 Repita los pasos 2 y 3 para instalar la manija del refrigerador. Verifique que los orificios de los tornillos de sujeción miren hacia la puerta del congelador.



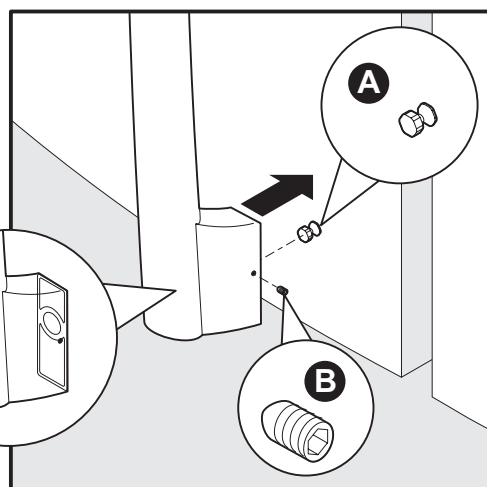
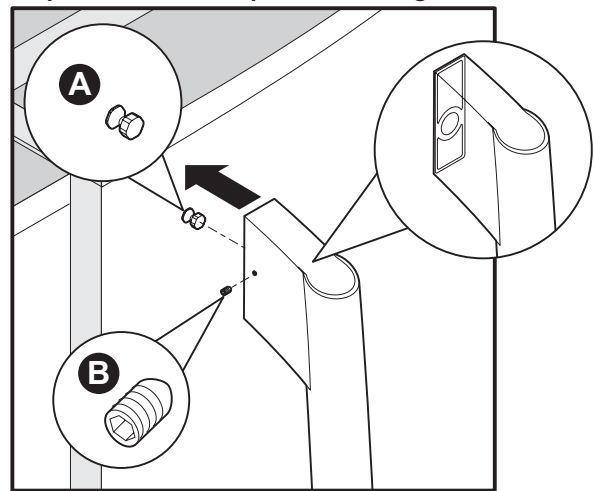
NOTA

Todos los tornillos deben ajustarse y ligarse al ras (el tornillo de tipo Allen debe ubicarse justo por debajo de la superficie de la tapa del extremo) de la tapa del extremo de la manija. Las tapas de los extremos deben girarse hasta que queden ajustadas a las puertas del congelador y refrigerador sin ninguna separación.

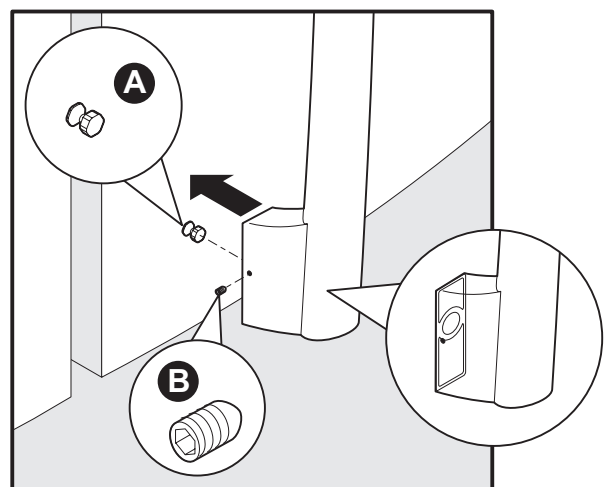
Tapa del extremo superior del congelador



Tapa del extremo superior del refrigerador



Tapa del extremo inferior del congelador



Tapa del extremo inferior del refrigerador



ADVERTENCIA

Para evitar descargas eléctricas que pueden provocar la muerte o lesiones personales graves, desconecte el refrigerador del suministro eléctrico antes de conectar una tubería de suministro de agua al refrigerador.



ATENCIÓN

Para evitar daños materiales:

- Se recomienda el uso de tuberías trenzadas de cobre o acero inoxidable para la tubería de suministro de agua. No se recomienda el uso de tubería de suministro de agua de plástico de ¼ de pulgada. El uso de tubería de plástico puede aumentar en gran medida las posibilidades de pérdidas de agua, y el fabricante no asume la responsabilidad por daños ocurridos si se usa una tubería de plástico como tubería de suministro.
- No instale la tubería de suministro de agua en áreas donde las temperaturas descienden a bajo cero.
- No vuelva a utilizar los accesorios de compresión ni utilice cinta de teflón.
- El mal funcionamiento de un tratamiento de agua puede producir componentes químicos que pueden dañar el productor de hielo. Si el productor de hielo está conectado a agua blanda, verifique que el tratamiento de agua tenga un mantenimiento y funcionamiento correctos.



IMPORTANTE

Verifique que sus tuberías de suministro de agua cumplan con todos los códigos locales de plomería.

Antes de instalar la tubería de suministro de agua, necesitará:

- Herramientas básicas: llave inglesa, destornillador de cabeza plana y destornillador Phillips™.
- Acceso a un suministro doméstico de agua fría con una presión de agua entre 30 y 100 psi.
- Una tubería de suministro de agua compuesta por tubería de ¼ de pulgada (6,4 mm) de diámetro exterior, de cobre o acero inoxidable. Para determinar la longitud de la tubería necesaria, mida la distancia entre la válvula de entrada del productor de hielo en la parte posterior del refrigerador y su cañería de agua fría. Luego, agregue aproximadamente 7 pies (2,1 metros) para que se pueda mover el refrigerador para la limpieza (como se muestra).
- Una válvula de cierre para conectar la tubería de suministro de agua al sistema de suministro doméstico de agua. NO use una válvula de cierre del tipo autopercutor.
- No vuelva a utilizar los accesorios de compresión ni utilice cinta de teflón.
- Una tuerca de compresión y férula (manguito) para conectar una tubería de cobre para suministro de agua a la válvula de entrada del productor de hielo.



NOTA

Consulte a su autoridad local de construcción para obtener recomendaciones sobre tuberías de agua y materiales asociados antes de instalar su nuevo refrigerador. Según lo que dispongan los códigos de construcción locales/estatales, Electrolux recomienda para las casas con válvulas existentes su equipo de tuberías de agua Smart Choice® 5305513409 (con una tubería de agua de acero inoxidable de 6 pies) y para casas sin una válvula existente, Electrolux recomienda su equipo de tuberías de agua Smart Choice® 5305510264 (con una tubería de agua de cobre de 20 pies con válvula de asiento autorroscante). Consulte www.electroluxappliances.com para obtener más información.

Para conectar la tubería de suministro de agua a la válvula de entrada del productor de hielo

1. Desconecte el refrigerador de la alimentación eléctrica.
2. Coloque el extremo de la tubería de suministro de agua en el fregadero o en un balde. Coloque el suministro de agua en ENCENDIDO y purgue la tubería de suministro hasta que el agua salga limpia. APAGUE el suministro de agua en la válvula de cierre.
3. Desenrosque la tapa de plástico de la entrada de la válvula de agua y deseche la tapa.
4. **Si usa tuberías de cobre:** deslice la tuerca de compresión de bronce y luego la férula (manguito) en la tubería de suministro de agua. Empuje la tubería de suministro de agua hacia el interior de la entrada de la válvula de agua lo más posible (¼ de pulgada/6,4 mm). Deslice la férula (manguito) en la entrada de la válvula y apriete manualmente la tuerca de compresión sobre la válvula. Ajuste otra media vuelta con una llave; NO apriete en exceso. Consulte la Figura 1.
Si usa tuberías de acero inoxidable: la tuerca y la férula ya están armadas en la tubería. Deslice la tuerca de compresión hacia el interior de la entrada de la válvula y apriete manualmente la tuerca de compresión sobre la válvula. Ajuste otra media vuelta con una llave; NO apriete en exceso. Consulte la Figura 2.
5. Con una abrazadera de acero y un tornillo, fije la tubería de suministro de agua (únicamente tubería de cobre) al panel posterior del refrigerador como se indica.
6. Enrosque el exceso de tubería de suministro de agua (únicamente tubería de cobre), aproximadamente 2½ vueltas, detrás del refrigerador, como se indica, y disponga la parte enroscada de tal manera que no vibre ni roce contra ninguna otra superficie.
7. ENCIENDA el suministro de agua en la válvula de cierre y ajuste cualquier conexión que tenga pérdidas.
8. Vuelva a enchufar el refrigerador a la alimentación eléctrica.
9. Para encender el productor de hielo, baje el brazo de señal metálico (montado en el lateral) o coloque el interruptor de alimentación de encendido/apagado del productor de hielo en la posición "I" (Instalado en la parte posterior).
10. Pruebe el sistema antes de usarlo. Verifique nuevamente la presencia de pérdidas después de 24 horas.

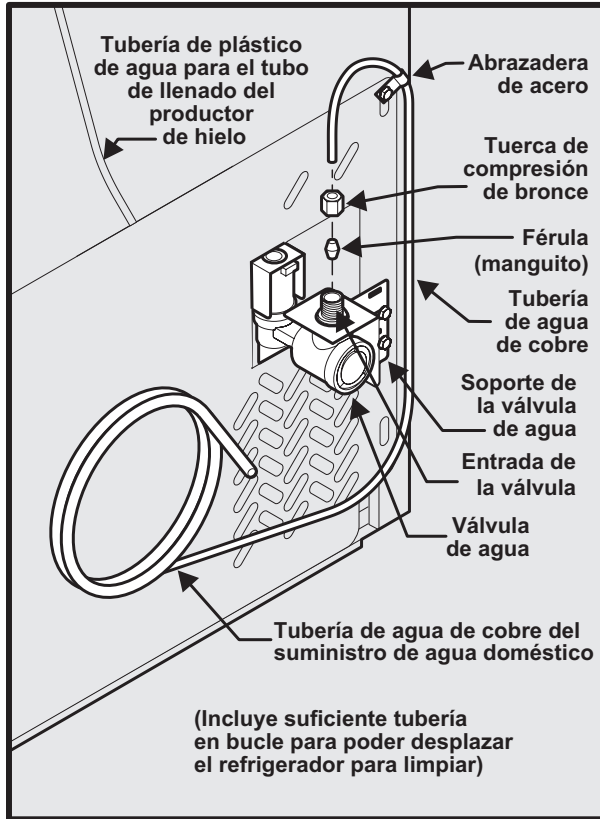


Figura 1

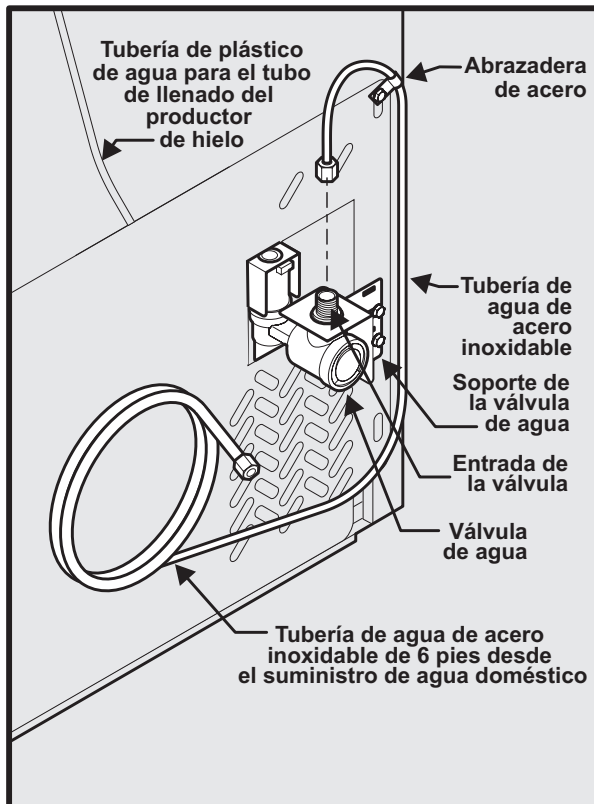


Figura 2

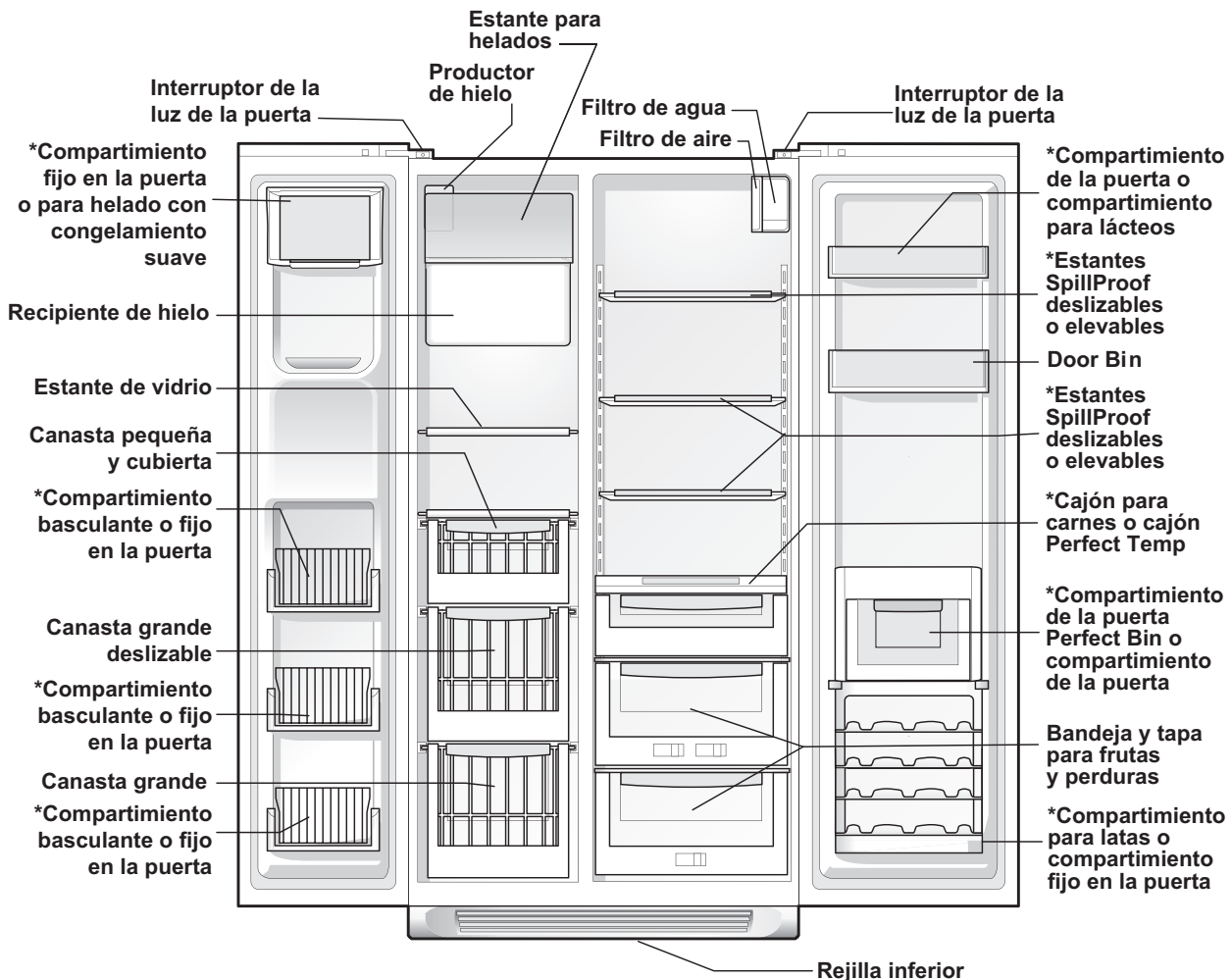
➔ IMPORTANTE

Después de conectar el suministro de agua, consulte “Cómo purgar el sistema de suministro de agua” para obtener información importante acerca de cómo purgar un sistema de suministro de agua vacío.

El sistema de suministro de agua de su refrigerador incluye varias tuberías, un filtro de agua, una válvula de agua y un tanque de agua. Para asegurarse de que el dispensador de agua funcione correctamente, este sistema debe llenarse por completo de agua cuando el refrigerador se conecta por primera vez a la línea de suministro doméstico de agua.

Explicación de funciones y términos

Su refrigerador Electrolux está diseñado para su máxima comodidad y flexibilidad de almacenamiento. Utilice la siguiente ilustración para familiarizarse con las características y la terminología del producto.



NOTA

*Las características pueden variar según el modelo.

➔ IMPORTANTE

Los dispositivos que no se incluyan con su refrigerador pueden comprarse en www.electroluxappliances.com o llamando al 1-877-435-3287.

Wave-Touch™

Wave-Touch™ Control Panel

Top Row (Navigation):

- options (checkmark icon)
- vacation mode (sun icon)
- water filter (water drop icon)
- air filter (fan icon)
- temp display (88 icon)
- temp mode (F° icon)
- mute sounds (speaker icon)
- factory default (back arrow icon)
- on off (power icon)
- alarm off (bell icon)

Center (Temperature & Alerts):

- Left: - 00°F + (FREEZER TEMP)
- Right: - 37°F + (REFRIGERATOR TEMP)
- Alerts: HIGH TEMP, POWER FAILURE, ADJUSTING TEMP..., DOOR AJAR

Filter Status (Center):

- water filter status: ORDER GOOD REPLACE
- air filter status: ORDER GOOD REPLACE

Bottom Row (Ice & Dispenser):

- fast ice (ice cube icon)
- fast freeze (snowflake icon)
- WATER (water drop icon)
- CUBES (4 cubes icon)
- CRUSHED (9 cubes icon)
- dispenser light (lightbulb icon)
- control lock (lock icon)

IQ-Touch™

IQ-Touch™ Control Panel

Top Row (Navigation):

- vacation mode (sun icon)
- temp display (88 icon)
- mute sounds (speaker icon)
- water filter (water drop icon)
- air filter (fan icon)
- factory default (back arrow icon)
- on off (power icon)

Center (Temperature & Alerts):

- Left: - 0°F + (FREEZER TEMP)
- Right: - 37°F + (REFRIGERATOR TEMP)
- Alerts: door ajar, high temp, power fail

Filter Status (Center):

- Legend: good (green), order (yellow), replace (red)
- water filter: good
- air filter: order

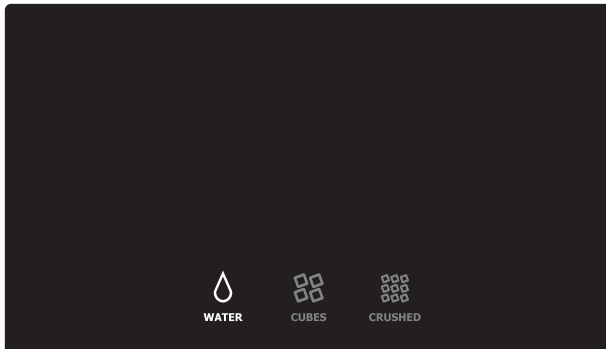
Bottom Row (Ice & Dispenser):

- fast ice (ice cube icon)
- fast freeze (snowflake icon)
- WATER (water drop icon)
- CUBES (4 cubes icon)
- CRUSHED (9 cubes icon)
- dispenser light (lightbulb icon)
- control lock (lock icon)

Wave-Touch™ (algunos modelos)

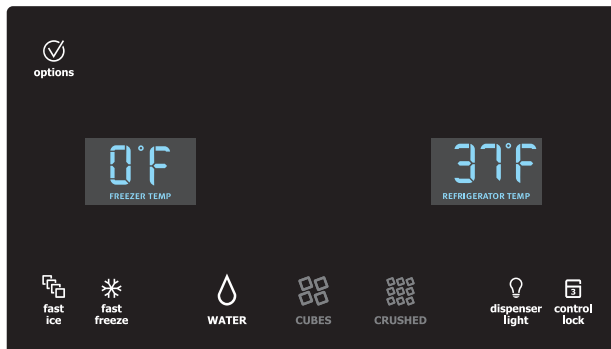
Su refrigerador está equipado con una pantalla de interfaz de usuario **Wave-Touch™ Panel**. Solo es necesario tocar el panel. No es necesario presionar fuerte. Existen tres niveles de pantalla.

1.º nivel: Modo suspendido



El modo suspendido muestra solo las opciones de AGUA, CUBOS y TRITURADO. Toque un ícono para activar el modo deseado de dispensador. El modo de dispensador activo se ilumina más.

2.º nivel: Modo de pantalla activada



La pantalla se activa al tocar en cualquier parte del panel donde haya un indicador. Un espacio en blanco no activará la pantalla. Después de 10 segundos de inactividad, la pantalla regresará al modo suspendido.

Se iluminarán las siguientes opciones del dispensador:

- fast ice (fabricación de hielo rápida)** Aumenta la producción de hielo.
- fast freeze (congelamiento rápido)** Activa una velocidad más rápida para congelar alimentos.
- dispenser light (luz del dispensador)** Encendido/apagado.
- control lock (bloqueo de control)** Mantenga presionado durante tres segundos para activar y desactivar. Esto limita los cambios no deseados en la configuración del refrigerador y evita el uso del dispensador de hielo y agua.

3.º nivel: Opciones variables para el usuario



Al tocar el ícono de opciones, aparecen las siguientes opciones:

- vacation mode (modo de vacaciones)** Conserva la energía aumentando el tiempo que transcurre entre descongelamientos automáticos. Esta función se activa automáticamente durante períodos prolongados en que no se abre la puerta. El modo de vacaciones se activa manualmente cuando se enciende el indicador rojo.
- water filter (filtro de agua)** Toque esta opción para visualizar el estado del filtro. Mantenga presionado durante tres segundos para reconfigurarlo.
- air filter (filtro de aire)** Toque esta opción para visualizar el estado del filtro. Mantenga presionado durante tres segundos para reconfigurarlo.
- temp display (indicador de temperatura)** Cuando está activo, permite la visualización de las temperaturas del refrigerador y congelador durante el "modo suspendido". La temperatura se muestra cuando se enciende el indicador rojo.
- temp mode (modo de temperatura)** Toque esta opción para alternar entre la indicación en Fahrenheit y Celsius.
- mute sounds (silenciar sonidos)** Los tonos emitidos al pulsar cada tecla se pueden desactivar si el usuario así lo prefiere. Los sonidos están silenciados cuando se enciende el indicador rojo. Las señales de advertencia permanecen activas.
- factory default (valores predeterminados)** Reajusta todos los valores del refrigerador como, por ejemplo, temperatura, indicador de temperatura y tonos de alarma a los valores predeterminados de fábrica.
- on off (encendido/apagado)** Manténgalo presionado durante tres segundos para apagar el sistema de refrigeración para limpiar el refrigerador. También apaga todas las funciones del dispensador. Las lecturas de la temperatura también se visualizan como APAGADO.

➔ IMPORTANTE

Si presiona el ícono de **sistema apagado**, la alimentación eléctrica del refrigerador no se desconectará. Debe desenchufar el cable eléctrico del tomacorrientes de pared.

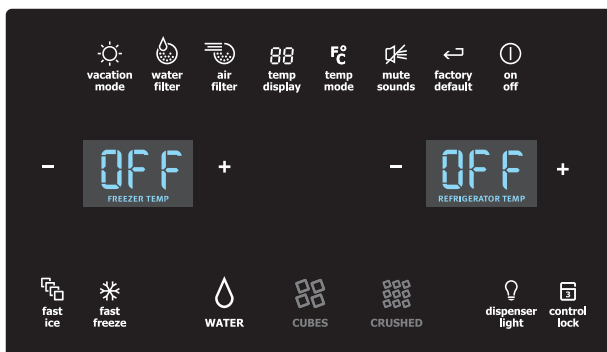
Configuración de las temperaturas de refrigeración

- 1 Toque el panel para iluminar el 2.º nivel de pantalla.
- 2 Seleccione el ícono de opciones. Aparecerán los indicadores más (+) y menos.

(-) aparecerán a cada lado de las temperaturas que figuran en pantalla.

- Presione el indicador + o - para ajustar la temperatura al valor deseado.

El indicador de temperatura comienza a parpadear con el primer toque. Después de cinco segundos de inactividad, la pantalla producirá un pitido para aceptar la nueva temperatura. Después de 10 segundos, se apagará la pantalla y regresará a la pantalla básica.



Alarmas

Door Ajar (puerta entreabierta)

Si la puerta ha quedado abierta durante un período prolongado, sonará una alarma y el indicador de puerta entreabierta aparecerán en el centro. La alarma se desactiva cerrando la puerta. La tecla **alarma apagada** se iluminará para indicar que se restablezcan las alarmas pendientes. Presione esta tecla para restaurar cualquier alarma del sistema.

High Temp (temp. alta)

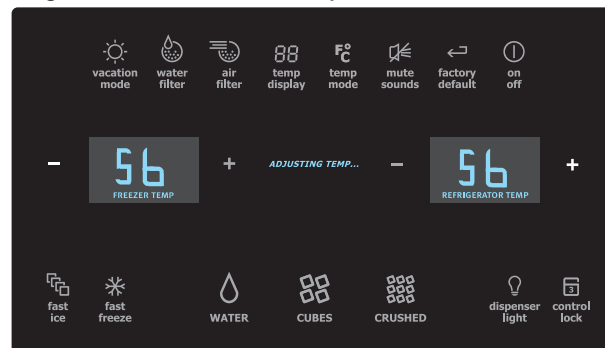
En caso de que se produzca una condición de temperatura alta, aparecerá "HI" en el indicador de temperatura. Después de 20 minutos, aparece el alerta de **temp. alta** y el ícono de **alarma apagada** se iluminará hasta que se presione, indicando que se recibió la alarma, en cuyo momento se mostrará la temperatura más alta alcanzada y el refrigerador reanudará el modo de funcionamiento normal. Todos los otros modos se desactivarán hasta que se indique que se recibió la alarma.

Power Fail (corte de energía)

En caso de que se produzca un corte de energía, aparecerá el alerta de **corte de energía** y la tecla de **alarma apagada** se iluminará y escuchará una alarma audible hasta que se presione el ícono de **alarma apagada** indicando que se recibió la alarma. Es posible que se desactiven otros modos hasta que se indique que se recibió la alarma. Cuando el alerta de **corte de energía** se desactiva, el refrigerador reanuda su modo de funcionamiento normal. **La alarma de temp. alta también se puede iluminar hasta que se haya alcanzado un nivel seguro de temperatura de funcionamiento.**

Wave-Touch™/IQ-Touch™ "Modo Sabbath" (algunos modelos)

El modo Sabbath es una función que desactiva partes del refrigerador y sus controles para Wave-Touch™ y IQ-Touch™, según la observancia semanal del Sabbath y de los días festivos religiosos de la comunidad judía ortodoxa.



El modo Sabbath se activa y desactiva manteniendo presionado el indicador "-" del congelador y el indicador "+" del refrigerador durante cinco segundos para los modos Wave-Touch™ y IQ-Touch™. El indicador muestra "Sb" cuando está en modo Sabbath.

En el modo Sabbath, la alarma de temperatura alta se activa por motivos de salud. Si se activa una alarma de temperatura alta durante este tiempo, por ejemplo, debido a que una puerta ha quedado entreabierta, suena la alarma de manera intermitente durante aproximadamente diez minutos. Luego la alarma deja de sonar automáticamente y se visualiza un ícono de temperatura alta rojo. El ícono de temperatura alta se sigue visualizando, incluso si la puerta se cierra, hasta que se sale del modo Sabbath y el ícono se restaura. El refrigerador vuelve a funcionar normalmente una vez que la puerta se cierra, sin violar de modo alguno el Sabbath o los días festivos religiosos.



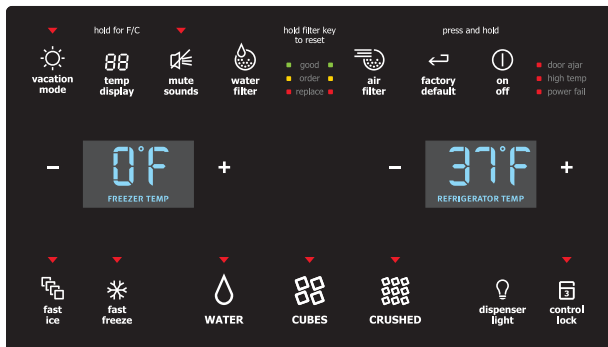
Si necesita ayuda adicional, pautas para el uso adecuado y una lista completa de modelos con la función Sabbath, visite el sitio web en <http://www.star-k.org>.



NOTA

Aunque haya ingresado al modo Sabbath, el productor de hielo completará el ciclo que ya ha iniciado. El compartimiento de cubos de hielo permanecerá frío y se pueden hacer nuevos cubos de hielo con las bandejas estándar.

IQ-Touch™ (algunos modelos)



Su refrigerador está equipado con una pantalla de interfaz de usuario **IQ-Touch Panel**. Solo es necesario tocar el panel. No es necesario presionar fuerte. Existen tres modos para el dispensador:

- 1 Agua
- 2 Cubos de hielo
- 3 Hielo triturado

Una luz indicadora roja se ilumina sobre el modo activo.

Toque el ícono para activar las opciones que aparecen a continuación.

Cualquiera de las siguientes opciones que esté activada tiene una luz indicadora roja arriba del ícono.

fast ice (fabricación de hielo rápida)	Aumenta la producción de hielo.
fast freeze (congelamiento rápido)	Activa una velocidad más rápida para congelar alimentos.
dispenser light (luz del dispensador)	Encendido/apagado.
control lock (bloqueo de control)	Mantenga presionado durante tres segundos para activarlo y desactivarlo. Esto limita los cambios no deseados en la configuración del refrigerador y evita el uso del dispensador de agua y hielo.
vacation mode (modo de vacaciones)	Conserva la energía aumentando el tiempo que transcurre entre descongelamientos automáticos. Esta función se activa automáticamente durante períodos prolongados en que no se abre la puerta. El modo de vacaciones se activa manualmente cuando se enciende el indicador rojo.
water filter (filtro de agua)	Toque esta opción para visualizar el estado del filtro. Mantenga presionado durante tres segundos para reconfigurarlo.

air filter (filtro de aire)

Toque esta opción para visualizar el estado del filtro. Mantenga presionado durante tres segundos para reconfigurarlo.

temp display (indicador de temperatura)

Toque esta opción para activar y desactivar el indicador de temperatura del congelador y el refrigerador.

Toque el **indicador de temperatura** para alternar entre la indicación en Fahrenheit y Celsius.

mute sounds (silenciar sonidos)

Los tonos emitidos al pulsar cada tecla se pueden desactivar si el usuario así lo prefiere. Los sonidos están silenciados cuando se enciende el indicador rojo. Las señales de advertencia permanecen activas.

factory default (valores predeterminados)

Reajusta todos los valores del refrigerador como, por ejemplo, temperatura, indicador de temperatura y tonos a los valores predeterminados de fábrica.

on off (encendido/apagado)

Manténgalo presionado durante tres segundos para apagar el sistema de refrigeración para limpiar el refrigerador. También apaga todas las funciones del dispensador. El indicador de temperatura también se visualiza como APAGADO.

➔ IMPORTANTE

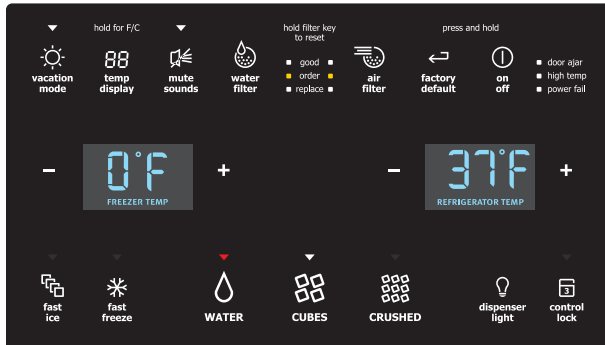
Si presiona el ícono de **sistema apagado**, la alimentación eléctrica del refrigerador no se desconectará. Debe desenchufar el cable eléctrico del tomacorrientes de pared.

Configuración de las temperaturas de refrigeración

- 1 Toque el panel para iluminar la pantalla con los indicadores más (+) y menos (-) que aparecen a cada lado de las temperaturas visualizadas.
- 2 Presione el indicador + o - para ajustar la temperatura al valor deseado.

El indicador de temperatura comienza a parpadear con el primer toque. El indicador se apaga después de 5 segundos y vuelve a la visualización básica.

Alarmas


**Door Ajar
(puerta
entreabierta)**

Si la puerta ha quedado abierta durante un período prolongado, sonará una alarma y el indicador de puerta entreabierta aparecerá en el lado derecho de la pantalla. La alarma se desactiva cerrando la puerta. La tecla de silenciar sonidos se iluminará para indicar que se restablezcan las alarmas pendientes. Presione esta tecla para restablecer las alarmas del sistema.

**Hugh Temp
(temp. alta)**

En caso de que se produzca una condición de temperatura alta, aparecerá "HI" en el indicador de temperatura. Después de 20 minutos, aparece el alerta de **temp. alta** y el ícono de **silenciar sonidos** se iluminará hasta que se presione, indicando que se recibió la alarma, en cuyo momento se mostrará la temperatura más alta alcanzada y el refrigerador reanudará el modo de funcionamiento normal. Todos los otros modos se desactivarán hasta que se indique que se recibió la alarma.

**Power Fail
(corte
de energía)**

En caso de que se produzca un corte de energía, aparecerá el alerta de **corte de energía** y el ícono de silenciar sonidos se iluminará y escuchará una alarma audible hasta que se presione el ícono de **silenciar sonidos** indicando que se recibió la alarma. Es posible que se desactiven otros modos hasta que se indique que se recibió la alarma. Cuando el alerta de **corte de energía** se desactiva, el refrigerador reanuda su modo de funcionamiento normal. **La alarma de temp. alta también se puede iluminar hasta que se haya alcanzado un nivel seguro de temperatura de funcionamiento.**

Características de los estantes

ATENCIÓN

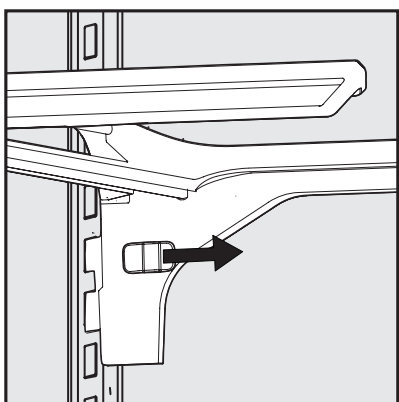
Para evitar lesiones debido a roturas, manipule los estantes de vidrio templado con cuidado.

NOTA

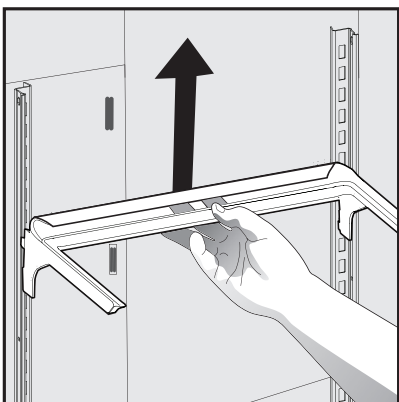
Las características pueden variar según el modelo.

Para cambiar la posición de un estante:

- 1 Extraiga el estante de su posición bloqueada tirando del mecanismo deslizante hacia usted.



- 2 Levante la estructura directamente hacia arriba y luego hacia usted para retirarla de la guía.

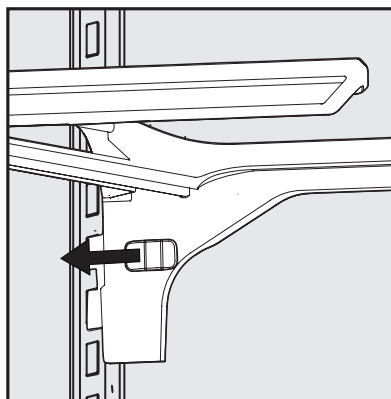


- 3 Coloque los ganchos superiores de la estructura colgante en la ranura deseada y baje la estructura en línea recta hasta que los ganchos inferiores se apoyen sobre la guía.

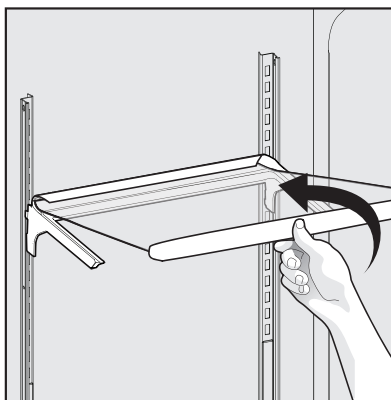
ATENCIÓN

Deben retirarse los estantes antes de trasladar el refrigerador.

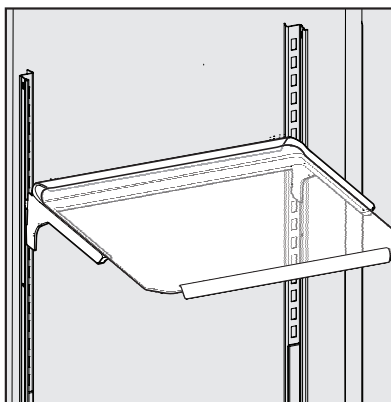
- 4 Vuelva a trabar el estante. Para ello, aleje el mecanismo deslizante de usted.



- 5 Mientras sostiene el estante en un ángulo de 45 grados con el asa gris apuntando hacia usted, empuje el estante en dirección a la parte posterior de la estructura colgante.



- 6 Coloque el estante suavemente sobre la estructura colgante una vez que la parte posterior esté asegurada por la estructura.



Características de los estantes (algunos modelos)

Su refrigerador incluye estantes de vidrio Luxury-Design™, que están diseñados para atraer y detener derrames accidentales.

ATENCIÓN

Para evitar lesiones debido a roturas, manipule los estantes de vidrio templado con cuidado.

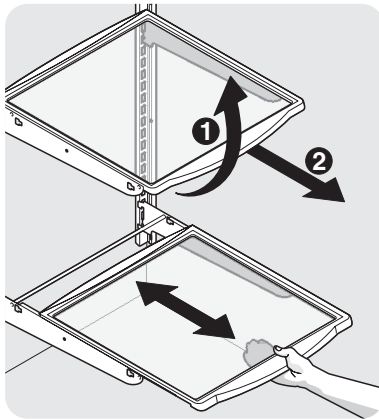
NOTA

Las características pueden variar según el modelo.

Puede ajustar con facilidad las posiciones de los estantes en el congelador y en los compartimientos de alimentos frescos para que se adapten a sus necesidades. Los estantes tienen soportes de montaje que se colocan en los soportes ranurados ubicados en la parte trasera de cada compartimiento. El vidrio se puede extraer fácilmente para su limpieza.

Para cambiar la posición de un estante (algunos modelos):

- 1 Levante el borde frontal.
- 2 Deslice el estante hacia afuera.



NOTA

Algunos estantes de vidrio de desplazamiento Cantilever tienen espaciadores (tornillos laterales) a los costados de los soportes para mantener los estantes en su lugar de forma segura.

Para ubicar nuevamente el estante en un lugar diferente, los espaciadores se deben girar hacia adentro (hacia la derecha) Para asegurar el estante en una nueva ubicación, recuerde girar los espaciadores hacia afuera (hacia la izquierda) hasta que toquen los costados del compartimiento. Estos estantes se deslizan hacia afuera para un acceso fácil a los alimentos y una limpieza más rápida.

Los estantes deslizantes se pueden tirar hacia adelante hasta donde sus topes incorporados lo permiten. Los estantes deslizantes no pueden separarse de sus soportes de montaje.

Cajones

Su refrigerador incluye diferentes tipos de cajones para almacenamiento. Estos cajones generalmente están ubicados en posiciones fijas en la parte inferior del compartimiento para alimentos frescos. Algunos modelos incluyen deslizadores de cierre suave que se cierran solos en la última 1 1/2 pulgada.

Cajones para frutas y verduras

Los cajones para frutas y verduras están diseñados para almacenar frutas, verduras y otros productos frescos. Antes de guardar alimentos en un cajón para frutas y verduras:

- Lave los alimentos en agua limpia y extraiga el exceso de agua.
- Envuelva los alimentos que tengan olores fuertes o alto contenido de humedad.

NOTA

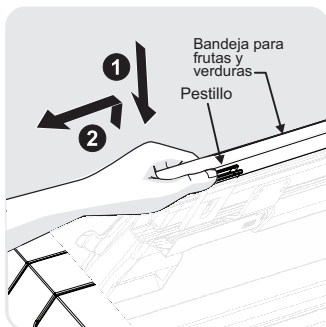
Las verduras de hojas se conservan mejor cuando se almacenan con el control de humedad establecido en Humedad alta o en un cajón sin control de humedad. Esto mantiene el aire que ingresa a un mínimo y mantiene el contenido de humedad al máximo.

Para retirar el cajón de frutas y verduras:

- 1 Presione el pestillo de plástico hacia abajo con el pulgar (algunos modelos).
- 2 Mientras lo mantiene presionado, levante levemente la parte delantera y tire del cajón hacia arriba y hacia afuera.

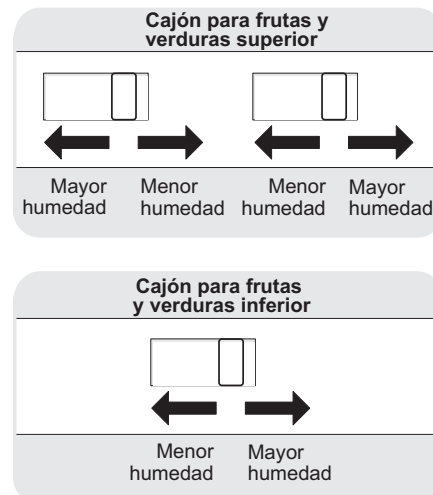
NOTA

Si su modelo no contiene pestillos de plástico, solo levante la parte delantera del cajón y tire hacia arriba y hacia afuera.



Control de humedad de los cajones para frutas y verduras

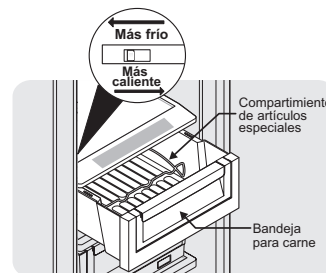
Los cajones para frutas y verduras incluyen un control deslizante para ajustar la humedad dentro del cajón. Esta característica puede prolongar la vida de determinadas verduras frescas que se conservan durante más tiempo en humedad alta.



Cajón para carnes (algunos modelos)

Algunos modelos están equipados con un cajón para carnes para guardar cortes de carne por un período corto. Este cajón incluye un control deslizante para ajustar la temperatura en su interior.

Cualquier carne que deba conservarse por más de dos días debe congelarse. Si guarda frutas o verduras en este cajón, configúrelo con una temperatura más elevada para evitar que se congele.



Compartimiento de artículos especiales (algunos modelos)

El diseño innovador del compartimiento de artículos especiales le permite guardar hasta cuatro botellas de vino o bebidas sin alcohol.

Cajón Perfect Temp (algunos modelos)

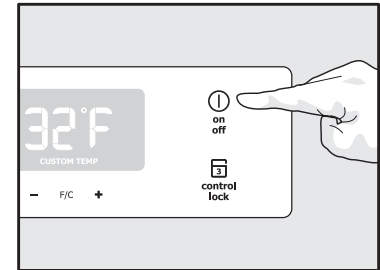


El cajón Perfect Temp (PTD) está diseñado para mantener los alimentos a una temperatura precisa, ya sea más fría, más cálida o a la misma temperatura que la sección de alimentos frescos del refrigerador.

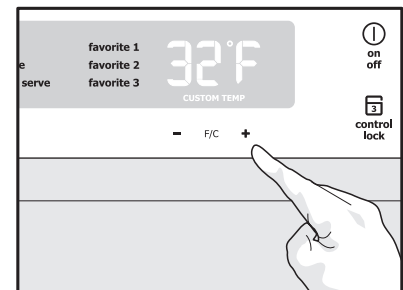
El PTD se envía apagado. Cuando se enciende por primera vez o después de un corte de energía, es posible que aparezca "HI°F" en el PTD si se configura en una temperatura determinada antes de que las temperaturas del congelador y de alimentos frescos se hayan estabilizado. Para evitar que aparezca este mensaje, deje el PTD en la configuración "OFF" (APAGADO) hasta que las temperaturas del congelador y del compartimiento de alimentos frescos se hayan estabilizado.

Para ponerlo en funcionamiento:

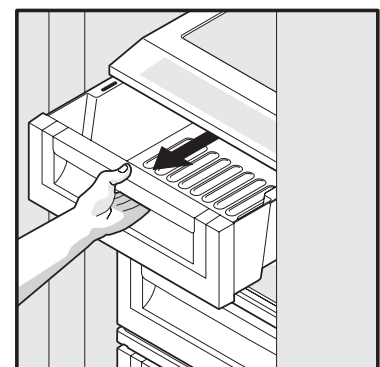
- 1 Encienda el cajón presionando el botón de **Encendido/Apagado**. El indicador numérico mostrará una temperatura como "32°F" cuando esté encendido y "OFF" cuando esté apagado.
- 2 Seleccione si desea que la pantalla de temperatura indique "F" para Fahrenheit o "C" para Celsius presionando el botón **F/C**.
- 3 Presione los botones de desplazamiento arriba ^ o abajo v para iluminar el elemento deseado.
- 4 El cajón comenzará a controlar la temperatura que aparece en pantalla para el elemento seleccionado.
- 5 Se puede elegir una de las tres selecciones favoritas iluminándola. Luego se puede subir la temperatura presionando el botón + o se puede bajar presionando el botón -. El cajón guardará la configuración de temperatura seleccionada hasta que se cambie. De esta manera, se pueden elegir y guardar tres configuraciones favoritas.
- 6 Se puede configurar una temperatura entre 28°F y 42°F presionando los botones - o + mientras se encuentra en una de las nueve posiciones preconfiguradas. El indicador de "temperatura personalizada" se iluminará en este modo.
- 7 Los botones de control se pueden bloquear para evitar cambios accidentales presionando el botón de **bloqueo de control** durante tres segundos. Mientras esté en este modo, aparecerá "LOC" en la pantalla al presionar cualquier botón. Para desactivarlo, presione nuevamente el botón de **bloqueo de control** durante tres segundos. En la pantalla, aparecerá entonces "ULC" cuando se desbloqueen los botones.



APAGADO/ENCENDIDO del cajón Perfect Temp



Configuración de la temperatura del cajón Perfect Temp



Apertura del cajón Perfect Temp

➔ IMPORTANTE

Los dos separadores aislantes deben permanecer en su lugar mientras el cajón Perfect Temp está activado. Si se extraen los separadores, la temperatura de los cajones para frutas y verduras que están debajo se verá afectada.

Los separadores aislantes se pueden lavar a mano con jabón neutro. No los lave en un lavavajillas.

No limpie la zona del panel del cajón Perfect Temp con limpiadores abrasivos o cáusticos. Limpie la zona con una esponja húmeda.

🗨️ NOTA

Cuando el cajón Perfect Temp se encuentra desactivado, funciona como un cajón sin control de temperatura.

El cajón Perfect Temp está diseñado para conservar únicamente alimentos envasados. El mejor lugar para guardar las verduras de hoja y las frutas sueltas es uno de los cajones inferiores para frutas y verduras.

La configuración para descongelar mantiene una temperatura para descongelar los alimentos congelados durante un tiempo determinado.

Al final de dicho tiempo, se cambia a la configuración para artículos mixtos que permite almacenar los alimentos descongelados.

⚠️ ATENCIÓN

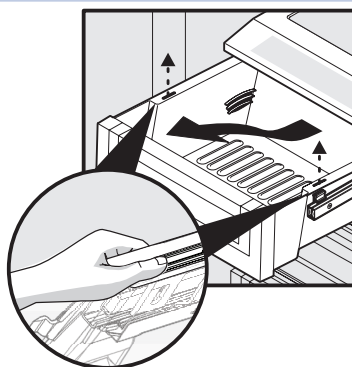
El cajón Perfect Temp y la estructura se pueden retirar para su limpieza pero la unidad de control, conectada a la parte posterior del refrigerador, no se puede sacar. No sumerja la estructura del cajón Perfect Temp en agua. Límpiela con una esponja o un paño húmedo para evitar que ingrese líquido en el conector.

Para retirar la estructura y la bandeja del cajón Perfect Temp para limpiarlo:

- 1 Presione el pestillo de plástico hacia abajo con el pulgar.
- 2 Mientras lo mantiene presionado, levante levemente la parte delantera y tire del cajón hacia arriba y hacia afuera.

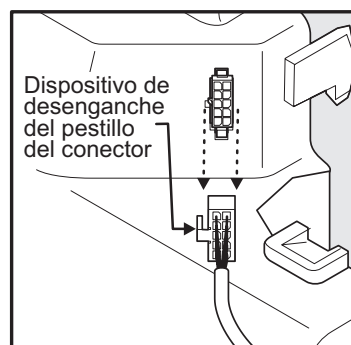
🗨️ NOTA

Si su modelo no contiene pestillos de plástico, solo levante la parte delantera del cajón y tire hacia arriba y hacia afuera.

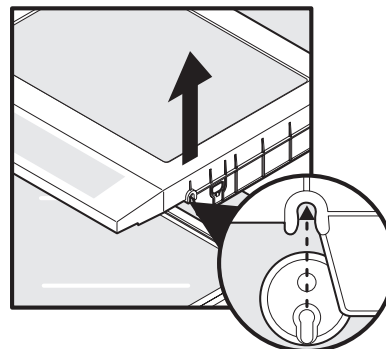


Para retirar el montaje del estante del cajón Perfect Temp:

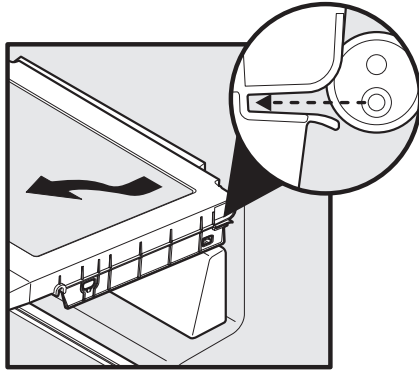
- 1 Desenchufe con cuidado el conector ubicado en la esquina superior derecha de la unidad de control debajo del estante presionando el dispositivo de desenganche del pestillo.



- 2 Extraiga el conector.
- 3 Levante la parte delantera del montaje del estante para liberarlo de las clavijas de apoyo delanteras.

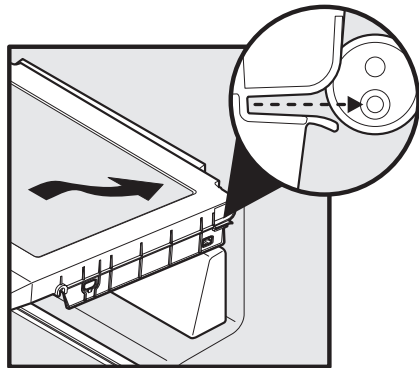


- 4 Tire del montaje del estante hacia adelante para liberarlo de las clavijas de apoyo traseras y retirarlo del refrigerador.

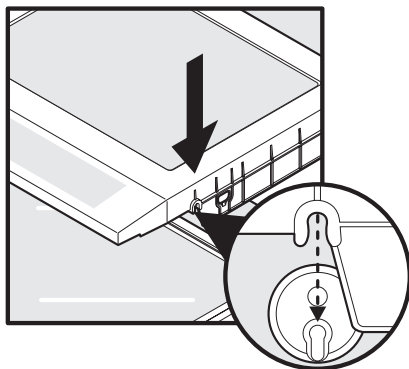


Para reinstalar el montaje del estante del cajón Perfect Temp:

- 1 Ubique la parte posterior del montaje del estante de manera que las clavijas de apoyo traseras del revestimiento del refrigerador se deslicen dentro de las ranuras de apoyo en la parte posterior del montaje del estante.



- 2 Deslice el montaje del estante completamente hasta la parte posterior del refrigerador.
- 3 Baje la parte delantera del montaje del estante de manera que las ranuras de apoyo delanteras del estante estén alineadas con las clavijas de apoyo delanteras del revestimiento del refrigerador.



- 4 Deje caer el estante asegurándose de que las clavijas de apoyo encajen completamente en las ranuras del estante.
- 5 Conecte nuevamente el conector de la estructura a la unidad de control y reinstale el cajón.

Botón de encendido/apagado del refrigerador y el cajón Perfect Temp

Cuando se apaga el refrigerador con el botón principal de encendido o apagado del Wave-Touch o del IQ-Touch, el cajón Perfect Temp también se apaga. Cuando se vuelve a encender el refrigerador, el cajón Perfect Temp vuelve a funcionar con la misma temperatura que tenía antes de apagar el refrigerador.

Modo Sabbath y el cajón Perfect Temp

El cajón Perfect Temp se debe desactivar para el Sabbath y los días festivos religiosos. Antes de colocar el refrigerador en modo Sabbath, desactive el cajón Perfect Temp presionando el botón de **encendido/apagado** del cajón. En la pantalla, aparece "OFF" y el cajón se desactiva. Luego ingrese en la función de modo Sabbath en la pantalla principal del refrigerador. Consulte la sección "Modo Sabbath" de Wave-Touch/IQ-Touch) La pantalla del cajón ahora no se iluminará y el cajón permanecerá desactivado. El cajón se puede seguir usando como un cajón sin control de temperatura en este modo. Cuando el refrigerador sale del modo Sabbath, es necesario volver a activar el cajón Perfect Temp.

Puertas

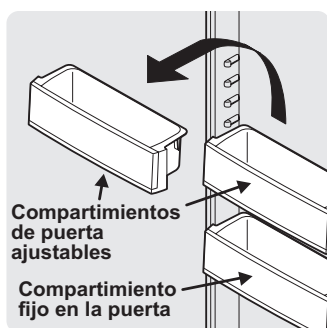
Compartimientos de almacenamiento

Las puertas de los compartimientos de alimentos frescos y del congelador usan un sistema de compartimientos modulares. Todos estos compartimientos se pueden sacar para facilitar su limpieza. Algunos de ellos tienen posiciones fijas, mientras que otros se pueden ajustar según sus necesidades.

Los compartimientos de las puertas son ideales para guardar frascos, botellas, latas y recipientes de bebidas grandes. También permiten seleccionar rápidamente los artículos que se usan con frecuencia.

Para cambiar la posición de un compartimiento ajustable de la puerta:

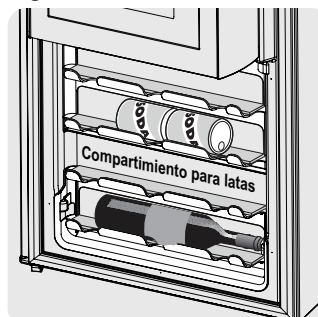
- 1 Antes de ajustar un compartimiento, retire todos los alimentos.
- 2 Sujete el compartimiento con firmeza con ambas manos y levántelo.
- 3 Retire el compartimiento.
- 4 Coloque el compartimiento justo encima de la posición deseada.
- 5 Baje el compartimiento hacia los soportes hasta que se traben en su lugar.



Accesorios (varían según el modelo)

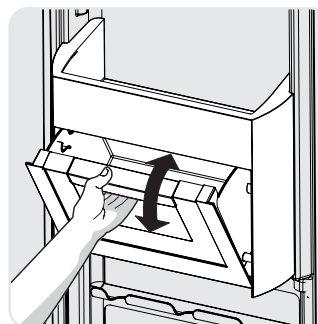
Soporte para latas

El soporte para latas le permite guardar de forma segura y eficiente latas de bebidas de 12 onzas. Incluye un revestimiento de goma detrás de las latas para ayudar a mantenerlas seguras. El revestimiento se puede extraer para almacenar artículos más grandes.



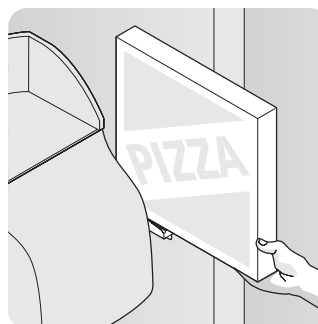
Compartimiento de la puerta Perfect Bin (algunos modelos)

El compartimiento de la puerta Perfect Bin está especialmente diseñado para almacenar recipientes de un galón como los de la leche. El compartimiento se inclina hacia afuera para proporcionar un almacenamiento conveniente para verduras frescas y otros alimentos.



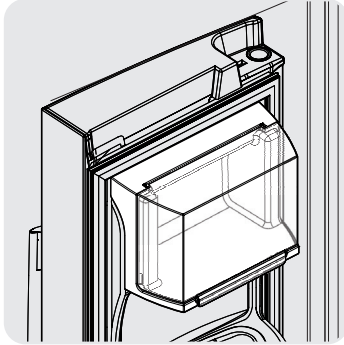
Compartimiento para pizza (algunos modelos)

Este compartimiento está acoplado a la pared del congelador al lado del recipiente del dispensador de hielo. Esta área resulta conveniente para almacenar pizza y otros artículos altos que se colocan verticalmente entre el recipiente del dispensador de hielo y la pared del congelador.



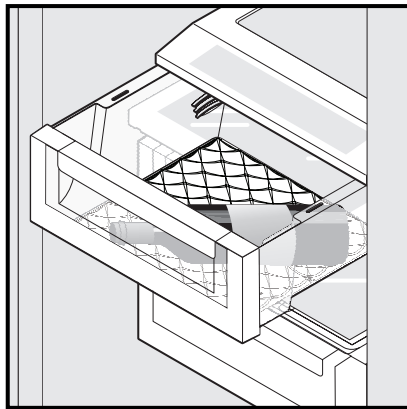
Compartimiento para congelamiento suave (algunos modelos)

El compartimiento para congelamiento suave ubicado en la parte superior de la puerta del congelador está diseñado para mantener temperaturas algunos grados por encima de la temperatura del congelador de manera que el helado quede cremoso para servir.



Compartimiento de artículos especiales (algunos modelos)

El diseño innovador del compartimiento para artículos especiales le permite guardar hasta cuatro (4) botellas de vino o bebidas sin alcohol, o cualquier elemento que no desee que se mueva de un lado a otro.



NOTA

Cualquier carne que deba conservarse por más de dos (2) días debe congelarse. Si guarda frutas o verduras en este cajón, configúrelo con una humedad más elevada.

Preparación del sistema de suministro de agua

El sistema de suministro de agua de su refrigerador incluye diferentes tuberías, un filtro de agua avanzado, un conjunto de válvulas de distribución y un tanque de reserva para garantizar abundante suministro al dispensador de agua y hielo en todo momento. Este sistema necesita ser llenado completamente con agua cuando se conecta por primera vez a una tubería de suministro externo.



ATENCIÓN

Para que el dispensador funcione correctamente, se recomienda que la presión del suministro de agua esté entre los 30 psi y los 100 psi. Si la presión es excesiva, es posible que el filtro de agua no funcione correctamente.

Para preparar el sistema de suministro de agua:

- 1 Empiece por llenar el tanque presionando y sujetando un vaso de beber contra la paleta del dispensador de agua.
- 2 Sujete el vaso en esta posición hasta que salga agua del dispensador. **Esto puede llevar un minuto y medio aproximadamente.**
- 3 Siga dispensando agua durante unos tres minutos para purgar el sistema y las tuberías de cualquier impureza (deteniéndose para vaciar el vaso según sea necesario).



NOTA

El dispensador de agua tiene un dispositivo incorporado que cierra el flujo de agua después de tres minutos de uso continuo. Para reconfigurar este dispositivo de cierre, basta con soltar la paleta del dispensador.

Funcionamiento y cuidado del productor de hielo

El productor de hielo, el compartimiento de hielo y el mecanismo de alimentación del dispensador se ubican en la parte superior del compartimiento del congelador. Una vez que el refrigerador se ha instalado de forma adecuada y se ha enfriado durante varias horas, el productor de hielo puede fabricar hielo dentro de las veinticuatro horas. Puede llenar por completo un compartimiento de hielo en alrededor de dos días.

El productor de hielo fabrica entre cuatro y seis libras de hielo cada 24 horas, según las condiciones de uso. El hielo se produce en una proporción de ocho cubos cada 75 a 90 minutos.

Uso del productor de hielo después de la instalación

Antes de producir hielo por primera vez, debe preparar el sistema de suministro de agua. Si hay aire en las tuberías nuevas, esto puede producir dos o tres ciclos vacíos del productor de hielo. Además, si no se purga el sistema, los primeros cubos de hielo pueden tener un color o sabor extraño.



IMPORTANTE

El productor de hielo se activa en la fábrica, de modo que pueda comenzar a funcionar en cuanto instale el refrigerador. Si no puede conectar un suministro de agua, cambie el interruptor de encendido/apagado del productor de hielo a la posición Apagado. En caso contrario, la válvula de llenado del productor de hielo puede hacer un ruido fuerte de castañeteo al intentar funcionar sin agua.

Encendido y apagado del productor de hielo

La fabricación de hielo se controla mediante el interruptor de alimentación de **Encendido/apagado**. Para acceder al productor de hielo, retire el estante adicional (algunos modelos). Presione el interruptor a la posición "O" para apagarlo y presione a la posición "I" para encenderlo.



NOTA

El productor de hielo también tiene un brazo de señal metálico incorporado que detiene automáticamente la producción de hielo cuando el compartimiento de hielo está lleno. Este brazo de señal no debe usarse para detener manualmente el productor de hielo.

➔ IMPORTANTE

Si los cubos pequeños o los pedacitos de hielo se atascan en el productor de hielo, quizás sea una señal de que necesita cambiar el filtro de agua. Si tiene un productor de hielo montado en el lateral, también puede ocurrir que salgan cubos congelados parcialmente con agua adentro. Cuando estos cubos se recogen, se rompen y derraman agua sobre los otros cubos de hielo en el recipiente y se forma una masa sólida de hielo. A medida que el filtro de agua se acerca al final de su vida útil y se obstaculiza con las partículas, llega menos agua al productor de hielo durante cada ciclo. El productor de hielo no puede llenar cada cubo en el molde y produce cubos pequeños o pedacitos de hielo que pueden quedar atascados entre las cuchillas expulsadoras y el separador. Recuerde que si su productor de hielo se atasca con cubos de hielo pequeños o si ya pasaron seis meses o más desde que cambió por última vez el filtro de agua, debe reemplazar el filtro de agua por uno nuevo. Si la calidad del agua del suministro doméstico es mala puede ser necesario cambiar el filtro con mayor frecuencia.

Sugerencias para el dispensador y el productor de hielo

- Si se conservan los cubos de hielo durante un período prolongado, pueden adquirir un sabor desagradable. Vacíe el recipiente de hielo como se explica a continuación.
- De vez en cuando, sacuda el recipiente de hielo para mantener el hielo separado.
- Si el refrigerador no está conectado a un suministro de agua o si el suministro de agua está apagado, desconecte el productor de hielo presionando suavemente el interruptor de **Encendido/Apagado**.
- Si necesita una gran cantidad de hielo, es mejor obtener cubos directamente del recipiente de hielo.
- Es normal escuchar los siguientes sonidos cuando el productor de hielo está funcionando:
 - Motor funcionando
 - Hielo que cae en el recipiente de hielo
 - Válvula de agua que se abre o se cierra
 - Desprendimiento de hielo de la bandeja
 - Agua que circula
- Cuando se dispensa hielo, escuchará un sonido de chasquido seco cuando el conducto de hielo se abre y se cierra.

- Apague el productor de hielo cuando limpie el congelador y durante las vacaciones.
 - Si apaga el productor de hielo durante un período prolongado de tiempo, también debe apagar la válvula de suministro de agua.



ATENCIÓN

El tratamiento de agua puede producir componentes químicos que pueden dañar el productor de hielo. Si el suministro de agua hacia el refrigerador recibe tratamiento para ablandar el agua, asegúrese de mantener el tratamiento de forma adecuada.

Limpieza del productor de hielo

Limpie el productor de hielo y el compartimiento de hielo a intervalos regulares, especialmente antes de irse de vacaciones o mudarse.

Para limpiar el productor de hielo:

- 1 Apague la producción de hielo presionando el interruptor de **encendido/apagado**.
- 2 Retire el compartimiento de hielo levantándolo y extrayéndolo.
- 3 Vacíe y limpie cuidadosamente el compartimiento para hielo con detergente suave. Enjuague con agua limpia. No utilice limpiadores abrasivos o agresivos.
- 4 Deje que el compartimiento para hielo se seque por completo antes de volver a colocarlo en el congelador.
- 5 Extraiga los pedazos de hielo y limpie el estante del compartimiento de hielo y el conducto de la puerta del congelador.
- 6 Vuelva a colocar el compartimiento de hielo. Presione el interruptor de **encendido/apagado** del productor de hielo para reanudar la producción de hielo.

Retire y vacíe el compartimiento de almacenamiento de hielo si:

- Un corte de energía prolongado (una hora o más) hace que los cubos de hielo que están en el compartimiento de almacenamiento de hielo se derritan y se congelen en forma de bloque, trabando el mecanismo del dispensador.
- Usted no utiliza el dispensador de hielo con frecuencia. Los cubos de hielo se congelarán en forma de bloque en el compartimiento, trabando el mecanismo del dispensador.

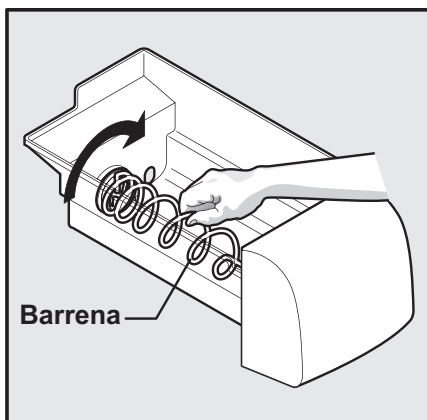
Retire el compartimiento de almacenamiento de hielo y sacúdalo para aflojar los cubos o límpielo como se explica anteriormente.

ATENCIÓN

NUNCA use un picahielos o instrumento puntiagudo similar para romper el hielo. Esto podría dañar el compartimiento de almacenamiento para hielo y el mecanismo del dispensador.

IMPORTANTE

Al retirar o volver a colocar el compartimiento para hielo, NO gire la barrena en el compartimiento para hielo. Si se gira la barrena accidentalmente, debe realinearla girándola a 90 grados (consulte a continuación) hasta que el compartimiento para hielo encaje en su lugar con el mecanismo de arrastre. **Si la barrena no se alinea adecuadamente** cuando se vuelve a colocar el compartimiento para hielo, el refrigerador sólo dispensará hielo triturado. También puede ser que el congelador no cierre adecuadamente, con lo cual puede filtrarse aire cálido dentro del congelador.



Ubicación de los filtros

Su refrigerador está equipado con sistemas de filtro de agua y aire individuales. El sistema de filtro de agua filtra toda el agua potable dispensada, como así también el agua utilizada para producir hielo. El filtro de aire elimina los olores y las impurezas del compartimiento del refrigerador.

Filtro de agua

El filtro de agua está ubicado en la parte superior derecha del compartimiento de alimentos frescos.

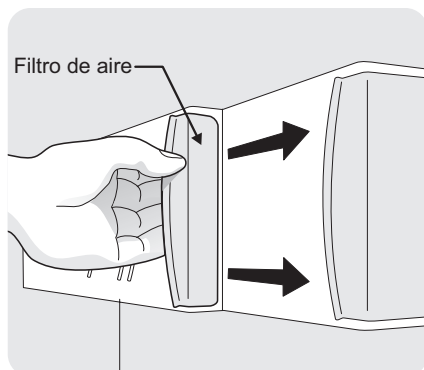
Filtro de aire

El filtro de aire está ubicado en la parte superior del compartimiento de alimentos frescos al lado del filtro de agua.

Sustitución del filtro de aire

En general, se debe cambiar el filtro de aire cada seis meses (la luz de estado del filtro en el panel táctil le indica que cambie el filtro después de seis meses) para garantizar el filtrado óptimo de los olores del refrigerador. Puede ser conveniente ajustar este período según los tipos y las cantidades de alimentos que generalmente guarda en su refrigerador. Para reemplazar su filtro de aire **PureAdvantage™**:

- 1 Tire del compartimiento del filtro de aire en dirección recta hacia afuera.
- 2 Retire el filtro viejo y descártelo.
- 3 Desenvuelva el nuevo filtro y colóquelo dentro del compartimiento.
- 4 Deslice nuevamente el compartimiento hasta su ubicación.
- 5 Mantenga presionado el botón de **Reinicio de filtro de aire** en el panel de control electrónico durante tres segundos. Cuando la pantalla cambia de "Sustituir" a "Bien", el estado se habrá reestablecido.
- 6 El indicador de **Reinicio de filtro de aire** se apagará solo después de unos segundos.



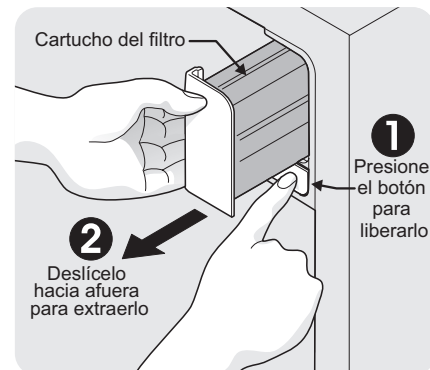
NOTA

El panel táctil electrónico, en la puerta del congelador, incluye los controles para supervisar el estado del filtro de aire. Consulte la sección "Controles" para obtener más información sobre estos controles.

Reemplazo del filtro de agua

En general, debe cambiar el filtro de agua cada seis meses para garantizar la mejor calidad de agua posible. La luz del **estado del filtro de agua** en el panel táctil le indica que reemplace el filtro después de que una cantidad estándar de agua (400 galones para **PureAdvantage™**) haya circulado a través del sistema.

Si no ha utilizado el refrigerador durante un tiempo (mientras realizaba una mudanza, por ejemplo), cambie el filtro antes de volver a instalar el refrigerador.



Pedido de filtros de repuesto

Para realizar su pedido de filtros nuevos, llame por teléfono al número gratuito 877/808-4195, ingrese en www.electroluxappliances.com, o consulte al distribuidor donde adquirió su refrigerador. Electrolux recomienda que solicite filtros adicionales cuando instala por primera vez su refrigerador y que reemplace sus filtros al menos una vez cada seis meses.

El número de producto para pedidos es:

PureAdvantage™

Filtro de agua, pieza n.º EWF01

Filtro de aire, pieza n.º EAFCBF



Más información sobre su filtro de agua avanzado

El sistema de filtro de agua y hielo **PureAdvantage™** ha sido probado y certificado por NSF International según las Normas NSF/ANSI 42 y 53 para la reducción de los reclamos especificados en la hoja de datos de desempeño.

No utilice este sistema con agua que no sea microbiológicamente segura o de calidad desconocida sin un tratamiento desinfectante adecuado antes o después de pasar por el sistema de filtro. Los sistemas certificados para la reducción de quistes pueden usarse en agua desinfectada que puede contener quistes filtrables.

Resultados de certificación y prueba:

- Capacidad nominal - 400 galones (900 litros) para el filtro de hielo y agua **PureAdvantage™**
- Flujo de servicio nominal: 0,5 galones por minuto
- Presión máxima nominal: 100 libras por pulgada cuadrada
- Temp. de funcionamiento: Mín. 33°F, Máx. 100°F
- Presión mínima recomendada para el funcionamiento: 30 libras por pulgada cuadrada

Para reemplazar su filtro de aire **PureAdvantage™** :

No es necesario desactivar el suministro de agua para cambiar el filtro. Esté listo para secar cualquier pequeña cantidad de agua que se libere durante el cambio del filtro.

- 1 Seleccione el interruptor de alimentación **Apagado** en el productor de hielo.
- 2 Presione el botón de liberación del filtro ubicado debajo del cartucho para desconectarlo.
- 3 Deslice el antiguo cartucho del filtro de agua directamente fuera del compartimiento y descártelo.
- 4 Desenvuelva el nuevo cartucho del filtro y deslícelo suavemente dentro del compartimiento del filtro hasta que se detenga contra el conector de ajuste a presión en la parte posterior del compartimiento.
- 5 **Empuje con firmeza hasta que el cartucho se enganche en el lugar (debe escuchar un chasquido mientras el cartucho engancha el conector de ajuste a presión)**. Cuando esté completamente encajado, la parte delantera del cartucho del filtro debe quedar nivelada con el botón de liberación del filtro.
- 6 Presione un vaso de beber contra el dispensador de agua mientras verifica la existencia de alguna pérdida en el compartimiento del filtro. Es normal que se produzcan chorros y borbotones mientras el sistema purga el aire del sistema del dispensador.
- 7 Después de llenar un vaso de agua, continúe purgando el sistema durante aproximadamente **tres minutos**.
- 8 Luego **encienda** el productor de hielo.
- 9 Mantenga presionado el botón de **estado del filtro** en el panel de control del Dispensador de agua y hielo durante tres segundos. Cuando la pantalla cambia de **"Sustituir"** a **"Bien"**, el estado se habrá reestablecido.

Ideas para guardar alimentos

Alimentos frescos

- Mantenga el compartimiento de alimentos frescos entre 34°F y 40°F con una temperatura óptima de 37°F.
- Evite sobrecargar los estantes del refrigerador, dado que esto reduce la circulación de aire y hace que el enfriamiento sea irregular.

Frutas y verduras

- Guarde las frutas y verduras en los cajones de frutas y verduras, donde la humedad atrapada ayuda a preservar la calidad de los alimentos durante períodos más prolongados.

Carne

- Envuelva la carne cruda y las aves en forma segura de modo que no contaminen otros alimentos o superficies a causa de pérdidas.
- Utilice el cajón para carnes para guardar carne por un período corto. Cualquier carne que deba conservarse por más de dos días debe congelarse.

Almacenamiento de alimentos congelados

- Mantenga el compartimiento del congelador en 0° F o menos.
- Un congelador funciona de forma más eficiente cuando tiene al menos $\frac{2}{3}$ de su capacidad llena.

Empaque de alimentos para congelar

- Para reducir al mínimo la deshidratación de los alimentos y el deterioro de la calidad, use papel de aluminio, envoltorios para congelador, bolsas para congelador o recipientes herméticos. Extraiga todo el aire que pueda de los paquetes y ciérrelos herméticamente. El aire atrapado puede hacer que los alimentos se resequen, cambien de color y desarrollen un sabor desagradable (quemadura de congelador).
- Envuelva las carnes y aves frescas con envoltorios adecuados para congelador antes de congelar.
- No vuelva a congelar carne que se haya descongelado por completo.

Carga del congelador

- Evite colocar simultáneamente demasiados alimentos calientes en el congelador. Esto sobrecarga el congelador, reduce la velocidad de congelamiento y puede elevar la temperatura de los alimentos congelados.
- Deje espacio entre los paquetes, de manera que el aire frío circule libremente, permitiendo que los alimentos se congelen lo más rápido posible.
- Evite almacenar alimentos difíciles de congelar en los estantes de la puerta del congelador. Estos alimentos se almacenan mejor en el interior del congelador donde la temperatura varía menos.

Ideas para ahorrar energía

Instalación

- Ubique el refrigerador en la parte más fresca de la habitación, donde no dé la luz solar directa y alejado de registros o cañerías de calefacción. No ubique el refrigerador cerca de electrodomésticos que produzcan calor, como un horno o lavavajillas. Si esto no es posible, una sección de muebles de cocina o una capa adicional de aislamiento entre los dos artefactos ayudará a que el refrigerador funcione con mayor eficiencia.
- Nivele el refrigerador para que las puertas se cierren herméticamente.

Ajuste de la temperatura

- Consulte la sección “Controles” de esta Guía para conocer los procedimientos de ajuste de la temperatura.

Almacenamiento de alimentos

- Evite sobrecargar el refrigerador o bloquear las salidas de aire frío. Si lo hace, el refrigerador trabajará por más tiempo y utilizará más energía.
- Cubra los alimentos y seque los recipientes con un paño antes de colocarlos en el refrigerador. Así se evita que se acumule humedad dentro de la unidad.
- Organice el refrigerador para reducir la cantidad de veces que se abre la puerta. Retire tantos elementos como sean necesarios de una sola vez y cierre la puerta tan rápido como sea posible.

Conozca los sonidos que puede oír

Su nuevo refrigerador de alta eficiencia puede producir sonidos con los que no esté familiarizado. Estos sonidos por lo general indican que su refrigerador está funcionando correctamente. Algunas superficies en pisos, paredes y armarios de cocina pueden hacer que estos sonidos sean más audibles.

La siguiente es una lista de todos los componentes importantes de su refrigerador y los sonidos que pueden producir:

- A Evaporador** El refrigerante que pasa por el evaporador puede producir un sonido de ebullición o gorgoteo.
- B Ventilador del evaporador** Es posible que escuche la salida de aire forzado del refrigerador producida por el ventilador del evaporador.
- C Calentador del descongelador** Durante los ciclos de descongelamiento, el agua que gotea en el calentador del descongelador puede producir un siseo. Después de descongelar, se puede escuchar un chasquido.
- D Productor automático de hielo** Una vez fabricado el hielo, escuchará cómo los cubos de hielo caen en el compartimiento de hielo.
- E Control electrónico y control de descongelamiento automático** Estas piezas pueden producir un chasquido seco cuando se enciende y apaga el sistema de enfriamiento.
- F Ventilador del condensador** Es posible que escuche la salida de aire forzado a través del condensador.
- G Compresor** Los compresores modernos y de alta eficiencia funcionan mucho más rápido que antes. El compresor puede emitir un murmullo de tono alto o sonido pulsante.
- H Válvula de agua** Produce un zumbido cada vez que se abre para llenar el productor de hielo.
- I Bandeja de desagüe (no desmontable)** Es posible que escuche el goteo de agua en la bandeja de desagüe durante el ciclo de descongelamiento.
- J Condensador** Es posible que produzca sonidos muy bajos de aire forzado.
- K Amortiguador motorizado** Es posible que produzca un suave murmullo mientras funciona.
- L Paleta dispensadora de hielo** Cuando se dispensa hielo, se podrá escuchar un chasquido seco cuando el interruptor magnético abra y cierre el conducto de hielo.

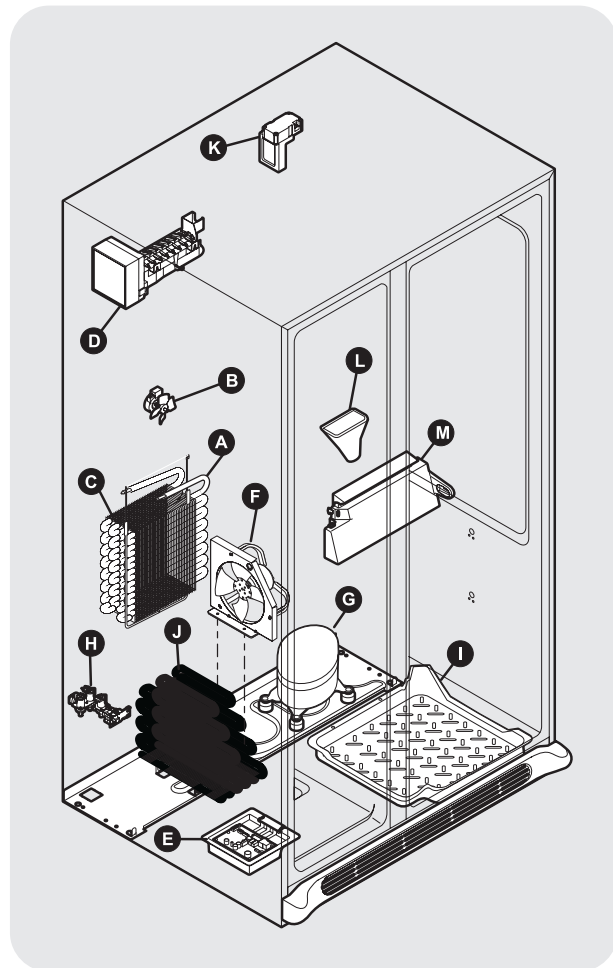
- M Cajón Perfect Temp (algunos modelos)** Los ventiladores funcionan de manera intermitente cuando se cierra la puerta pero se apagan cuando esta se abre (excepto cuando el refrigerador está en modo Sabbath). Es posible que la válvula de control de aire produzca un suave murmullo mientras funciona.

NOTA

La espuma de eficiencia energética de su refrigerador no es un aislante de sonidos.

NOTA

Durante el ciclo de descongelación automático, es normal un resplandor rojo en la pared posterior del compartimiento de su congelador.



Proteja su inversión

El refrigerador se debe mantener limpio para que conserve su aspecto y para evitar la acumulación de olores. Limpie inmediatamente cualquier derrame de líquidos y limpie el congelador y los compartimientos de alimentos frescos por lo menos dos veces por año. Cuando lo limpie, tenga en cuenta las siguientes precauciones:

NOTA

No use limpiadores abrasivos como rociadores limpiaventanas, limpiadores para restregado, líquidos inflamables, ceras limpiadoras, detergentes concentrados, blanqueadores o limpiadores que contengan productos derivados del petróleo en los componentes plásticos, las puertas interiores, las juntas o los revestimientos del gabinete. No use toallas de papel, esponjas de restregar o cualquier otro material abrasivo de limpieza.

- Nunca use esponjas o cepillos metálicos, limpiadores abrasivos o soluciones alcalinas fuertes en ninguna de las superficies.
- Nunca limpie las superficies de acero inoxidable con CLORO o limpiadores que contengan blanqueadores.
- No lave ninguna pieza extraíble en el lavavajillas.
- Desenchufe siempre el cable eléctrico del tomacorrientes de pared antes de la limpieza.

NOTA

Si ajusta los controles de temperatura para desactivar la refrigeración, el suministro eléctrico para las luces y otros componentes eléctricos permanecerán activados hasta que desenchufe el cable eléctrico del tomacorrientes de pared.

- Retire a mano las etiquetas autoadhesivas. No use navajas de afeitar ni ningún otro instrumento afilado que pueda rayar la superficie del electrodoméstico.
- No retire la placa de número de serie.

ATENCIÓN

- **Tire del refrigerador en dirección recta hacia afuera para moverlo. Si lo mueve de un lado a otro puede dañar el revestimiento del piso. Tenga cuidado de no desplazar el refrigerador más allá de las conexiones de plomería.**
- **Los objetos húmedos se pegan a las superficies metálicas frías. No toque la superficie refrigerada con las manos mojadas o húmedas.**

IMPORTANTE

Si usted guarda o mueve su refrigerador en temperaturas de congelación, asegúrese de desagotar completamente el sistema de suministro de agua. De lo contrario, pueden producirse pérdidas de agua cuando el refrigerador sea puesto de nuevo en funcionamiento. Comuníquese con un representante del servicio técnico para ejecutar esta operación.

Consulte la guía que aparece en la página siguiente para obtener detalles sobre el cuidado y la limpieza de zonas específicas del refrigerador.

Sugerencias sobre cuidado y limpieza

Parte	Agentes limpiadores	Consejos y precauciones
Interior y revestimiento de las puertas	<ul style="list-style-type: none"> • Agua y jabón • Bicarbonato de sodio y agua 	<ul style="list-style-type: none"> • Utilice 2 cucharadas soperas de bicarbonato de sodio en un cuarto de agua tibia. • Asegúrese de escurrir el excedente de agua de la esponja o el paño antes de limpiar los controles, las luces LED o cualquier otra pieza eléctrica.
Juntas de la puerta	<ul style="list-style-type: none"> • Agua y jabón 	<ul style="list-style-type: none"> • Limpie las juntas con un paño limpio y suave.
Cajones y Compartimientos	<ul style="list-style-type: none"> • Agua y jabón 	<ul style="list-style-type: none"> • Use un paño suave para limpiar los rieles de los cajones. • No lave ningún componente desmontable (compartimientos, cajones, etc.) en el lavavajillas.
Estantes de vidrio	<ul style="list-style-type: none"> • Agua y jabón • Limpiavidrios • Rociadores de líquido suave 	<ul style="list-style-type: none"> • Espere a que el vidrio tome temperatura ambiente antes de sumergirlo en agua caliente.
Rejilla inferior	<ul style="list-style-type: none"> • Agua y jabón • Rociadores de líquido suave • Dispositivo de sujeción de vacío 	<ul style="list-style-type: none"> • aspire el polvo de la parte frontal de la rejilla inferior. • Retire la rejilla inferior (consulte las instrucciones de instalación). • aspire la parte posterior, limpie con una esponja o un paño jabonoso. Enjuague y seque.
Exterior y manijas	<ul style="list-style-type: none"> • Agua y jabón • Limpiavidrios no abrasivo 	<ul style="list-style-type: none"> • No use limpiadores comerciales domésticos que contengan amoníaco, blanqueadores o alcohol para limpiar las manijas. • Use un paño suave para limpiar las manijas lisas. • No limpie las puertas lisas con un paño seco.
Exterior y manijas (modelos de acero inoxidable solamente)	<ul style="list-style-type: none"> • Agua y jabón • Limpiadores de acero inoxidable 	<ul style="list-style-type: none"> • Nunca limpie las superficies de acero inoxidable con CLORO o limpiadores que contengan blanqueadores. • Limpie el frente y las manijas de acero inoxidable con agua enjabonada no abrasiva y un paño. Enjuague con agua limpia y un paño suave. • Use un limpiador de acero inoxidable no abrasivo. Estos limpiadores pueden adquirirse en la mayoría de los grandes almacenes o tiendas de mejoras para el hogar. Siga siempre las instrucciones del fabricante. No use limpiadores domésticos que contengan amoníaco o blanqueadores. • NOTA: siempre limpie, enjague y seque en el sentido de la veta para evitar que la superficie se raye. • Lave el resto del gabinete con agua caliente y detergente líquido suave. Enjuague bien y seque con un paño suave limpio.
Panel de la interfaz del usuario	<ul style="list-style-type: none"> • Agua y jabón 	<ul style="list-style-type: none"> • No use limpiadores comerciales domésticos que contengan amoníaco, blanqueadores o alcohol para limpiar el panel de la interfaz del usuario. • Use un paño suave para limpiar el panel de la interfaz del usuario. • No limpie el panel de la interfaz del usuario con un paño seco.

Sugerencias para vacaciones y mudanzas

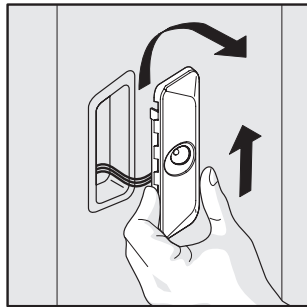
Ocasión	Consejos
Vacaciones cortas	<ul style="list-style-type: none"> • Deje el refrigerador en funcionamiento si sale de vacaciones durante 3 semanas o menos. • Consuma todos los alimentos perecederos del refrigerador. • Apague el productor automático de hielo y vacíe el cajón de hielo, incluso si se va sólo por unos pocos días.
Vacaciones largas	<ul style="list-style-type: none"> • Saque todos los alimentos y el hielo del refrigerador si se va de vacaciones por un mes o más. • Apague el sistema de refrigeración (consulte la ubicación de la tecla Encendido/apagado en la sección "Controles") y desenchufe el artefacto. • Apague el productor automático de hielo y cierre la válvula de suministro de agua. • Limpie bien el interior. • Deje ambas puertas abiertas para evitar la acumulación de olores y de moho. De ser necesario, trabe las puertas para que queden abiertas.
Mudanza	<ul style="list-style-type: none"> • Retire todos los alimentos y el hielo del interior. • Si va a usar una carretilla, levante el refrigerador desde un costado. • Ajuste los rodillos totalmente hacia arriba para protegerlos durante el deslizamiento o el traslado. • Proteja el gabinete con algún material adecuado para evitar que la superficie se raye.

Reemplazo de luces LED

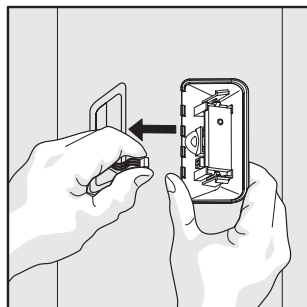
Tanto el congelador como los compartimientos de alimentos frescos del refrigerador cuentan con luces LED. Utilice siempre piezas de repuesto Electrolux.

Para reemplazar las luces LED:

- 1 Desenchufe el cable eléctrico del refrigerador.
- 2 Retire la cubierta de la luz presionando hacia arriba y hacia afuera.
- 3 Sostenga la cubierta de la luz LED con una mano y tire del conector con la otra mientras oprime el pestillo del conector.
- 4 Coloque la luz LED nueva y ajústela en su lugar verificando que la luz esté orientada hacia el interior de la unidad (hacia el interior del refrigerador y congelador) o, en el caso de la parte inferior de las puertas del refrigerador, que quede orientada hacia afuera.



Extracción de la Luz LED



Extracción del arnés de la luz LED



NOTA

Las luces LED están conectadas en serie, por lo que si una de ellas se daña o se desconecta, varias luces dejarán de funcionar.

Para pedir luces LED de repuesto

Realice su pedido de luces LED nuevas llamando al 877-808-4195, por Internet en www.electroluxicon.com, o a través del distribuidor donde adquirió su refrigerador.

Información sobre la garantía principal del electrodoméstico

Su electrodoméstico cuenta con un año de garantía limitada. Por un año desde la fecha original de compra, Electrolux reparará o reemplazará cualquier pieza de este electrodoméstico cuando se compruebe que los materiales o la mano de obra estén defectuosos siempre que se instale, utilice y mantenga dicho electrodoméstico según las instrucciones proporcionadas. Además, el revestimiento del gabinete y el sistema de refrigeración sellado (compresor, condensador, evaporador, secador o tuberías) de su electrodoméstico tiene una garantía limitada de dos a cinco años de cobertura. Desde el 2.º al 5.º año desde la fecha original de compra, Electrolux reparará o reemplazará cualquier pieza del revestimiento del gabinete y del sistema de refrigeración sellado cuando se compruebe que los materiales o la mano de obra estén defectuosos siempre que se instale, utilice y mantenga según las instrucciones proporcionadas.

Exclusiones

La presente garantía no cubre lo siguiente:

1. Productos con números de serie original que se han quitado, modificado o no se pueden determinar fácilmente.
2. Productos que se hayan transferido de su dueño original a otra parte o trasladado fuera de EE. UU. o Canadá.
3. Herrumbre en el interior o exterior de la unidad.
4. Los productos comprados "en su estado actual" no están cubiertos por esta garantía.
5. Pérdida de alimentos debido a una falla del refrigerador o congelador.
6. Productos utilizados en un entorno comercial.
7. Llamadas al servicio técnico que no impliquen funcionamiento incorrecto o defectos en los materiales o la mano de obra o para los electrodomésticos que no se encuentren en uso doméstico habitual o utilizados de otra forma que no sea de acuerdo con las instrucciones proporcionadas.
8. Llamadas al servicio técnico para corregir la instalación de su electrodoméstico o aprender cómo se utiliza su electrodoméstico.
9. Gastos por hacer accesible el electrodoméstico para el servicio técnico, tales como extracción de adornos, armarios, estantes etc., que no forman parte del electrodoméstico cuando se envía de fábrica.
10. Llamadas al servicio técnico para reparar o reemplazar lámparas, filtros de aire, filtros de agua, otros insumos del electrodoméstico o perillas, manijas u otras piezas decorativas.
11. Costos por el retiro y la entrega del electrodoméstico; su electrodoméstico está diseñado para ser reparado en el hogar.
12. Sobrecargos que incluyen, entre otros, todo servicio técnico fuera de horario, durante feriados o fines de semana, peajes, cargos de viaje en transbordador o gastos de millaje para el servicio técnico en áreas remotas, incluso el estado de Alaska.
13. Daños en el acabado del electrodoméstico o el hogar producidos durante el traslado o la instalación, que incluyen, entre otros, suelo, gabinetes, paredes, etc.
14. Daños provocados por: servicios técnicos realizados por empresas de servicio no autorizadas; uso de piezas que no sean las piezas genuinas de Electrolux o piezas obtenidas de personas que no sean las empresas de servicio técnico autorizado, o causas externas como abuso, uso incorrecto, suministro de alimentación inadecuado, accidentes, incendios o casos fortuitos.

EXENCIÓN DE RESPONSABILIDAD DE LAS GARANTÍAS IMPLÍCITAS; LIMITACIÓN DE LOS RECURSOS

EL RECURSO ÚNICO Y EXCLUSIVO DEL CLIENTE BAJO ESTA GARANTÍA LIMITADA SERÁ LA REPARACIÓN O EL REEMPLAZO DEL PRODUCTO COMO SE ESTABLECE EN EL PRESENTE. **LOS RECLAMOS BASADOS EN GARANTÍAS IMPLÍCITAS, INCLUSO GARANTÍAS DE COMERCIALIZACIÓN O APTITUD PARA UN FIN EN PARTICULAR, SE LIMITAN A UN AÑO O EL MENOR TIEMPO PERMITIDO POR LA LEY, PERO NO MENOS DE UN AÑO.** ELECTROLUX NO SERÁ RESPONSABLE DE DAÑOS IMPORTANTES O INHERENTES COMO DAÑO MATERIAL Y GASTOS INHERENTES QUE RESULTEN DE CUALQUIER INCUMPLIMIENTO DE ESTA GARANTÍA LIMITADA ESCRITA O CUALQUIER GARANTÍA IMPLÍCITA. ALGUNOS ESTADOS Y PROVINCIAS NO PERMITEN LA EXCLUSIÓN O LIMITACIÓN DE DAÑOS INHERENTES O IMPORTANTES, O LAS LIMITACIONES EN LA DURACIÓN DE LAS GARANTÍAS IMPLÍCITAS, DE MANERA QUE ESTAS LIMITACIONES O EXCLUSIONES PUEDEN NO APLICARSE EN SU CASO. LA PRESENTE GARANTÍA ESCRITA LE OTORGA DERECHOS LEGALES ESPECÍFICOS. ES POSIBLE QUE TENGA OTROS DERECHOS QUE VARÍEN DE UN ESTADO A OTRO.

Si necesita servicio técnico

Conserve su recibo, recibo de entrega u otro registro de pago adecuado para establecer el período de garantía en caso de que se requiera servicio técnico. Si se realizara un servicio técnico, es conveniente que usted obtenga y conserve todos los recibos. Para solicitar servicio técnico bajo esta garantía, debe comunicarse con Electrolux a las direcciones o los números de teléfono que figuran a continuación.

La presente garantía solo se aplica en EE. UU., Puerto Rico y Canadá. En EE. UU. y Puerto Rico, su electrodoméstico cuenta con garantía de Electrolux Major Appliances North America, una división de Electrolux Home Products, Inc. En Canadá, su electrodoméstico cuenta con garantía de Electrolux Canada Corp. Electrolux no autoriza a ninguna persona a cambiar o agregar alguna obligación bajo esta garantía. Las obligaciones por servicio técnico y piezas bajo esta garantía deben ser realizadas por Electrolux o una empresa de servicio técnico autorizada. Las características o especificaciones de los productos según lo descrito o ilustrado están sujetas a cambio sin previo aviso.

EE. UU.

1-877-435-3287

Electrolux Major Appliances North America
10200 David Taylor Drive
Charlotte, NC 28262

Canadá

1-800-265-8352

Electrolux Canada Corp.
5855 Terry Fox Way
Mississauga, Ontario, Canada L5V 3E4

Antes de solicitar servicio técnico...

Si usted tiene un problema con su refrigerador u observa algún comportamiento o estado que usted no comprenda, generalmente puede evitar una llamada a su representante de servicio técnico si consulta esta sección para encontrar una solución. La siguiente tabla incluye información sobre problemas comunes, sus posibles causas y las soluciones sugeridas.

Funcionamiento de su refrigerador

Problema	Causa	Solución
El compresor no funciona.	<ul style="list-style-type: none"> • El sistema de refrigeración está apagado. • El refrigerador está en el ciclo de descongelación. • El cable eléctrico está desenchufado. • El fusible del hogar está quemado o el interruptor de circuito activado. • Falta de energía. 	<ul style="list-style-type: none"> • Encienda el sistema de refrigeración. Consulte la sección Controles para ubicar el botón de encendido y apagado del sistema de refrigeración. • Esto es normal en un refrigerador con descongelamiento totalmente automático. El ciclo de descongelación se realiza periódicamente y dura aproximadamente 30 minutos. • Asegúrese de que el enchufe esté correctamente colocado en el tomacorrientes. • Compruebe o reemplace el fusible con un fusible de retardo de 15 amp. Reinicie el interruptor de circuito. • Compruebe las luces del hogar. Llame a la Compañía de electricidad local.
El refrigerador funciona demasiado o por demasiado tiempo.	<ul style="list-style-type: none"> • El clima exterior o de la habitación es cálido. • El refrigerador se desconectó recientemente por un período de tiempo. • El productor automático de hielo está en funcionamiento. • Las puertas se abren con demasiada frecuencia o por demasiado tiempo. • La puerta del refrigerador o congelador puede estar levemente abierta. • El control del congelador tiene un valor de temperatura demasiado frío (el control se encuentra en la sección de alimentos frescos). • La junta del congelador o alimentos frescos está sucia, gastada, agrietada o mal ajustada. 	<ul style="list-style-type: none"> • Es normal que el refrigerador funcione durante más tiempo bajo estas condiciones. • Se tarda entre 8 y 12 horas para que el refrigerador se enfríe completamente. • El funcionamiento del productor de hielo hace que el refrigerador funcione un poco más. • El aire caliente que ingresa al refrigerador lo hace funcionar más. Abra las puertas con menos frecuencia. • Asegúrese de que el refrigerador esté nivelado. No permita que los alimentos y envases bloqueen la puerta. Consulte la sección Problema, Apertura/cierre de puertas/cajones. • Coloque el control del congelador con un valor de temperatura más alto hasta que la temperatura del refrigerador sea satisfactoria. Espere 24 horas hasta que la temperatura se estabilice. • Limpie o cambie la junta. Las pérdidas del sello de la puerta obligarán a que el refrigerador trabaje más para mantener la temperatura deseada.
El compresor no funciona.	<ul style="list-style-type: none"> • El sistema de control electrónico mantiene el refrigerador a una temperatura constante. 	<ul style="list-style-type: none"> • Esto es normal. El refrigerador se enciende y se apaga para mantener la temperatura constante.
Los indicadores digitales de temperatura están parpadeando.	<ul style="list-style-type: none"> • El sistema de control electrónico ha detectado un problema de funcionamiento. 	<ul style="list-style-type: none"> • Llame a su representante del servicio técnico de Electrolux, quien podrá interpretar cualquier mensaje o código numérico que parpadee en los indicadores digitales.

Las temperaturas son demasiado frías

Problema	Causa	Solución
Temperatura del congelador demasiado fría. La temperatura del refrigerador es satisfactoria.	<ul style="list-style-type: none"> • El control del congelador tiene un valor de temperatura demasiado fría. 	<ul style="list-style-type: none"> • Establezca el control del congelador a una configuración más cálida. Espere 24 horas hasta que la temperatura se estabilice.
Temperatura del refrigerador demasiado fría. La temperatura del congelador es satisfactoria.	<ul style="list-style-type: none"> • El control del refrigerador tiene un valor de temperatura demasiado fría. 	<ul style="list-style-type: none"> • Configure el control del refrigerador a una temperatura más alta. Espere 24 horas hasta que la temperatura se estabilice.
Los alimentos almacenados en los cajones se congelan.	<ul style="list-style-type: none"> • El control del refrigerador tiene un valor de temperatura demasiado fría. 	<ul style="list-style-type: none"> • Vea la solución anterior.
Los alimentos almacenados en el cajón para carnes se congelan (algunos modelos).	<ul style="list-style-type: none"> • El control de la temperatura del cajón para carnes tiene un valor de temperatura demasiado fría. 	<ul style="list-style-type: none"> • Ajuste el control de temperatura del cajón para carnes con un valor de temperatura más bajo. La carne se debe guardar a temperaturas justo por debajo del punto de congelación, para prolongar el período de almacenamiento como alimento fresco. Es normal que se formen cristales de hielo por el contenido de humedad de la carne.

Las temperaturas son demasiado altas

Problema	Causa	Solución
La temperatura del congelador/refrigerador es demasiado alta.	<ul style="list-style-type: none"> Las puertas se abren con demasiada frecuencia o por demasiado tiempo. La puerta está ligeramente abierta. 	<ul style="list-style-type: none"> Entra aire caliente al refrigerador siempre que se abre la puerta. Abra la puerta con menos frecuencia. Consulte la sección Problema, Apertura/cierre de puertas/cajones.
La temperatura del congelador es demasiado alta. La temperatura del refrigerador es satisfactoria.	<ul style="list-style-type: none"> El control del congelador está configurado como demasiado cálido. 	<ul style="list-style-type: none"> Configure el control del congelador a una temperatura más baja. Espere 24 horas hasta que la temperatura se estabilice.
La temperatura del refrigerador es demasiado alta. La temperatura del congelador es satisfactoria.	<ul style="list-style-type: none"> El control del refrigerador está configurado con una temperatura demasiado alta. 	<ul style="list-style-type: none"> Configure el control del refrigerador a una temperatura más baja. Espere 24 horas hasta que la temperatura se estabilice.
La temperatura del cajón para carnes es demasiado alta (algunos modelos).	<ul style="list-style-type: none"> El control de la temperatura del cajón para carnes tiene un valor de temperatura demasiado alta. 	<ul style="list-style-type: none"> Ajuste el control de temperatura del cajón para carnes con un valor de temperatura más bajo.

Hay agua/humedad/escarcha dentro del refrigerador

Problema	Causa	Solución
Se junta humedad dentro de las paredes del refrigerador.	<ul style="list-style-type: none"> El clima está húmedo y cálido. La puerta está ligeramente abierta. La puerta se abre con demasiada frecuencia o por demasiado tiempo. Hay recipientes abiertos. 	<ul style="list-style-type: none"> La tasa de acumulación de escarcha y transpiración interna se incrementa. Consulte la sección Problema, Apertura/cierre de puertas/cajones. Abra la puerta con menos frecuencia para permitir que la temperatura interna se estabilice. Mantenga los recipientes con tapa.
Se junta agua en la parte inferior de la tapa del cajón.	<ul style="list-style-type: none"> Las verduras contienen y despiden humedad. 	<ul style="list-style-type: none"> No es anormal que haya humedad en la parte inferior de la tapa. Ajuste el control de humedad (algunos modelos) con una configuración más baja.
Se junta humedad en el fondo del cajón.	<ul style="list-style-type: none"> Las frutas y verduras lavadas largan humedad mientras están en el cajón. Se conservan frutas y verduras que ya no están en buen estado. 	<ul style="list-style-type: none"> Seque los alimentos antes de ponerlos en el cajón. Es normal que se junte agua en el fondo del cajón. Elimine periódicamente la fruta y la verdura pasada, especialmente si se está empezando a descomponer.
Se junta humedad en el exterior del refrigerador o entre las puertas.	<ul style="list-style-type: none"> El clima es húmedo. La puerta está ligeramente abierta, lo que hace que el aire frío del interior del refrigerador entre en contacto con el aire caliente del exterior. 	<ul style="list-style-type: none"> Esto es normal cuando el clima es húmedo. Cuando baja la humedad, la condensación debería desaparecer. Consulte la sección Problema, Apertura/cierre de puertas/cajones.

Cajón Perfect Temp (algunos modelos)

Problema	Causa	Solución
La pantalla no se ilumina o aparece "CE".	<ul style="list-style-type: none"> El conector no está conectado o está suelto. 	<ul style="list-style-type: none"> Retire la bandeja y asegúrese de que el conector esté completamente encajado. (Consulte la sección Funciones de almacenamiento)
En la pantalla aparece "LOC" cuando se presionan los botones.	<ul style="list-style-type: none"> Cajón en modo de bloqueo de control 	<ul style="list-style-type: none"> Mantenga presionado el botón de bloqueo de control durante tres segundos para desactivar el modo de bloqueo de control del cajón. (Consulte la sección Funciones de almacenamiento)

Productor automático de hielo

Problema	Causa	Solución
El productor de hielo no produce hielo.	<ul style="list-style-type: none"> • El interruptor de alimentación del productor de hielo está en la posición Apagado. • El suministro de agua no está conectado al refrigerador. • La válvula de la tubería de suministro doméstico de agua no está abierta. • El congelador no está lo suficientemente frío. • La tubería de suministro doméstico de agua conectada al refrigerador está doblada. • La válvula de la tubería de agua fría está tapada o bloqueada por partículas extrañas. Si la válvula es auto perforante, es posible que no haya creado un agujero lo suficientemente grande en la tubería como para que el agua pase libremente. • Controle si el dispensador de agua está dispensando agua. • El filtro de agua no está completamente asentado. 	<ul style="list-style-type: none"> • Encienda el interruptor de alimentación. • Conecte el suministro de agua (consulte las Instrucciones de instalación). • Abra la válvula de la tubería de suministro doméstico de agua. • Consulte la sección Problema, Las temperaturas son demasiado altas. • Enderece la tubería de agua. Si la tubería es de cobre, se debe reemplazar ya que puede haber fugas en la zona donde está doblada. La tubería de cobre se debe enrollar detrás de la unidad para evitar que se doble. • Cierre la válvula de la tubería de suministro doméstico de agua. Retire la válvula. La válvula no debe ser una válvula auto perforante. Limpie la válvula. Reemplace la válvula en caso de que sea necesario. • De no ser así, el cartucho del filtro de agua y hielo está tapado o bloqueado y se debe reemplazar. • Empuje el filtro de agua firmemente hasta que encaje en su lugar (debe escuchar dos chasquidos).
El productor de hielo no produce suficiente hielo.	<ul style="list-style-type: none"> • El productor de hielo produce menos hielo de lo esperado. • El congelador no está lo suficientemente frío. • La válvula de la tubería de suministro doméstico de agua no está completamente abierta. • Controle si el dispensador de agua está dispensando más lento de lo normal. 	<ul style="list-style-type: none"> • El productor de hielo debe producir aproximadamente 4 o 5 libras de hielo cada 24 horas. La función de hielo rápido debe producir aproximadamente 6 libras de hielo cada 24 horas. • Consulte la sección Problema, Las temperaturas son demasiado altas. • Abra la válvula de la tubería de suministro doméstico de agua. • Si es así, reemplace el cartucho del filtro de agua y hielo.
El productor de hielo no deja de producir hielo.	<ul style="list-style-type: none"> • El brazo de señal metálico del productor de hielo está sujeto por algún alimento del congelador. 	<ul style="list-style-type: none"> • Desplace el alimento y libere el brazo de señal metálico. Extraiga todos los cubos de hielo que estén congelados juntos sobre el brazo de señal metálico.
El productor de hielo no está separando los cubos de hielo.	<ul style="list-style-type: none"> • Los cubos de hielo no se utilizan con demasiada frecuencia. • Los cubos de hielo están huecos o son más pequeños que lo normal. 	<ul style="list-style-type: none"> • Retire el compartimiento para hielo y sacúdalo para separar los cubos. • Es posible que el cartucho del filtro de agua y hielo esté tapado. Reemplace el cartucho del filtro.
El hielo tiene mal olor y sabor.	<ul style="list-style-type: none"> • El hielo ha tomado el olor o gusto de los alimentos fuertes que están almacenados en el refrigerador o congelador. • El hielo no se consume con suficiente frecuencia. 	<ul style="list-style-type: none"> • Envuelva herméticamente los alimentos. Deseche el hielo viejo. El productor de hielo produce suministro fresco. • Deseche el hielo viejo.

Dispensador de hielo

Problema	Causa	Solución
El dispensador no dispensa hielo.	<ul style="list-style-type: none">• El suministro de agua no está conectado.• La tubería de suministro doméstico de agua conectada al refrigerador está doblada.• El recipiente de almacenamiento de hielo está vacío.• La temperatura del congelador está establecida demasiado alta.• La válvula de la tubería de suministro doméstico de agua no está abierta.• La puerta del congelador no está cerrada.• El brazo del dispensador de hielo ha estado contenido durante más de 4 o 5 minutos.	<ul style="list-style-type: none">• Conecte el suministro de agua (consulte la sección Conexión del suministro de agua).• Enderece la tubería de agua. Si la tubería es de cobre, se debe reemplazar ya que puede haber fugas en la zona donde está doblada. La tubería de cobre se debe enrollar detrás de la unidad para evitar que se doble.• Asegúrese de que el productor de hielo esté encendido. Cuando el primer suministro de hielo caiga en el recipiente, el dispensador debería funcionar.• Gire el control del congelador a un valor superior para que se produzcan los cubos de hielo. Cuando se realiza el primer suministro de hielo, el dispensador debería funcionar.• Abra la válvula de la tubería de suministro doméstico de agua. Deje pasar tiempo suficiente para que se produzca el hielo. Cuando esté hecho el hielo, el dispensador debería funcionar.• Asegúrese de que la puerta del congelador esté cerrada. (Consulte la sección Problema, Apertura/cierre de puertas/cajones)• El motor está sobrecargado. El protector de sobrecarga del motor se reiniciará en aproximadamente tres minutos. Luego, se puede dispensar el hielo.
El dispensador de hielo está trabado.	<ul style="list-style-type: none">• El hielo se ha derretido y congelado alrededor de la barrena debido al uso poco frecuente, las fluctuaciones de temperatura y los cortes de luz.• Los cubos de hielo están trabados entre el productor de hielo y la parte posterior del recipiente de hielo.• Los cubos de hielo se congelan en forma de bloque.• Los cubos de hielo están huecos o son más pequeños que lo normal.	<ul style="list-style-type: none">• Quite el recipiente de hielo, descongele y vacíe el contenido. Limpie el recipiente, limpie en seco y colóquelo nuevamente en la posición correcta. Cuando esté hecho el hielo nuevo, el dispensador debería funcionar.• Quite los cubos de hielo que están atascando el dispensador.• Use el dispensador con frecuencia para que los cubos no se congelen juntos.• Es posible que el cartucho del filtro de agua y hielo esté tapado. Reemplace el cartucho del filtro. El sistema del dispensador funciona mejor a una presión de agua de 30-100 psi. Las presiones del agua de pozo deben estar por debajo de este rango.

Dispensador de agua

Problema	Causa	Solución
El dispensador no dispensa agua.	<ul style="list-style-type: none"> El suministro de agua no está conectado. La tubería de suministro doméstico de agua conectada al refrigerador está doblada. La válvula de la tubería de suministro doméstico de agua no está abierta. La puerta del congelador no está cerrada. El cartucho del filtro de agua y hielo está tapado. El filtro delantero no está instalado completamente, en caso de que el artefacto lo incluya. 	<ul style="list-style-type: none"> Conecte el suministro de agua (consulte la sección Conexión del suministro de agua). Enderece la tubería de agua. Si la tubería es de cobre, se debe reemplazar ya que puede haber fugas en la zona donde está doblada. La tubería de cobre se debe enrollar detrás de la unidad para evitar que se doble. Abra la válvula de la tubería de suministro doméstico de agua. Consulte la sección Problema, El productor de hielo no produce hielo. Asegúrese de que la puerta del congelador esté cerrada. (Consulte la sección Problema, Apertura/cierre de puertas/cajones) Reemplace el cartucho del filtro. Empuje el filtro hacia adentro hasta que escuchen dos "clic". El filtro debe estar a la misma altura que el compartimiento.
El agua tiene un sabor y olor desagradables.	<ul style="list-style-type: none"> El agua ha estado en el tanque durante un período de tiempo. La unidad no está conectada correctamente a la tubería de agua fría. La tubería utilizada en el suministro doméstico de agua y en la instalación puede afectar el sabor y el olor del agua. El agua tiene un alto contenido de minerales. 	<ul style="list-style-type: none"> Saque y tire entre 10 y 12 vasos de agua para refrescar el suministro y enjuagar completamente el tanque. Conecte la unidad a la tubería de agua fría que suministra agua al grifo de la cocina. Para obtener mejores resultados, utilice tuberías de cobre para las conexiones de agua. Comuníquese con la planta de tratamiento de agua para solicitar ayuda en el control de la fuente de suministro de agua.
El agua sale lentamente del dispensador.	<ul style="list-style-type: none"> Las presiones de corte y encendido son demasiado bajas (solo los sistemas de pozos). El sistema de ósmosis inverso se encuentra en la fase regenerativa. El filtro de agua y hielo está tapado. 	<ul style="list-style-type: none"> Haga que una persona suba la presión de corte y encendido en el sistema de bomba de agua (solo los sistemas de pozo). Es normal que un sistema de ósmosis inverso sea inferior a 20 psi durante la fase regenerativa. Reemplace el cartucho del filtro.

Olores en el refrigerador

Problema	Causa	Solución
El interior está sucio.	<ul style="list-style-type: none"> Se debe limpiar el interior. Hay alimentos con olores fuertes en el refrigerador. 	<ul style="list-style-type: none"> Consulte la sección Sugerencias sobre cuidado y limpieza. Envuelva herméticamente los alimentos. Encienda el sistema de filtro de aire. Es posible que sea necesario cambiar el filtro con mayor frecuencia si generalmente se guardan en el refrigerador alimentos con olores fuertes.

Apertura/cierre de puertas/cajones

Problema	Causa	Solución
Las puertas no se cierran.	<ul style="list-style-type: none"> La puerta se cerró demasiado fuerte, lo que causó que otra puerta se abriera ligeramente. El refrigerador no está nivelado. Se balancea en el piso cuando se mueve ligeramente. El refrigerador está tocando una pared o un gabinete. 	<ul style="list-style-type: none"> Cierre ambas puertas suavemente. Verifique que el piso esté nivelado, sea sólido y que pueda soportar adecuadamente el peso del refrigerador. Llame a un carpintero para corregir el hundimiento o desnivel del piso. Verifique que el piso esté nivelado, sea sólido y que pueda soportar adecuadamente el peso del refrigerador. Llame a un carpintero para corregir el hundimiento o desnivel del piso.
Es difícil mover los cajones.	<ul style="list-style-type: none"> Los alimentos entran en contacto con el estante que se encuentra encima del cajón. El riel de los cajones está sucio. 	<ul style="list-style-type: none"> Guarde menos cantidad de alimentos en el cajón. Limpie el cajón, los rodillos y el riel. Consulte la sección Sugerencias sobre cuidado y limpieza.

La luz LED no se enciende

Problema	Causa	Solución
La luz LED no se enciende.	<ul style="list-style-type: none">• La luz LED está quemada.• No llega corriente eléctrica al refrigerador.• El sistema de control ha desactivado las luces porque una o ambas puertas se dejaron abiertas demasiado tiempo.	<ul style="list-style-type: none">• Consulte <i>Reemplazo de luces LED</i> en la sección Cuidado y limpieza.• Consulte la sección Problema, <i>Funcionamiento de su refrigerador</i>.• Cierre y vuelva a abrir las puertas para reactivar las luces.