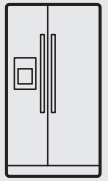




*Thinking of you*  
**Electrolux**



---

EN FREEZER / REFRIGERATOR  
**FR** RÉFRIGÉRATEUR / CONGÉLATEUR  
ES REFRIGERADOR CON CONGELADOR

---

USE AND CARE GUIDE  
GUIDE D'UTILISATION ET D'ENTRETIEN  
GUIA DE USO Y CUIDADO



## **Veillez lire et conserver ce guide**

Nous vous remercions d'avoir choisi Electrolux, la nouvelle marque de première qualité pour les appareils électroménagers. Ce Guide d'utilisation et d'entretien fait partie de notre engagement à satisfaire le client et à lui fournir un produit de qualité pendant toute la durée de vie de son nouveau réfrigérateur.

## **Gardez un enregistrement pour référence rapide**

Date d'achat

Numéro de modèle Electrolux

Numéro de série Electrolux



### **REMARQUE**

Le fait d'enregistrer votre produit auprès d'Electrolux nous permet de mieux vous servir. Vous pouvez enregistrer votre produit en ligne à l'adresse [www.electroluxappliances.com](http://www.electroluxappliances.com) ou en envoyant votre Carte d'enregistrement de produit par la poste.

## **Des questions ?**

Pour obtenir de l'aide téléphonique sans frais aux É.-U. et au Canada :  
1-877-4ELECTROLUX (1-877-435-3287)

Pour une aide en ligne et des informations sur le produit, visitez le site  
<http://www.electroluxappliances.com>

## **Table des matières**

Trouver l'information .....	2
Sécurité.....	3
Installation .....	5
Dépose des portes .....	8
Installation des poignées de porte .....	10
Raccordement de l'alimentation en eau .....	11
Aperçu des caractéristiques.....	13
Commandes .....	14
Caractéristiques de rangement .....	19
Machine et distributeur automatiques d'eau et de glaçons .....	27
Remplacement du filtre.....	30
Conserver les aliments et économiser de l'énergie.....	32
Bruits et éléments visuels d'un fonctionnement normal .....	33
Entretien et nettoyage .....	34
Garantie .....	37
Avant de faire appel au service après-vente.....	38

## Consignes de sécurité importantes




### AVERTISSEMENT

Veillez lire toutes les consignes de sécurité avant d'utiliser votre nouveau réfrigérateur.

### Consignes de sécurité

Ne tentez pas d'installer ou de faire fonctionner votre appareil avant d'avoir lu les consignes de sécurité comprises dans ce manuel. Les articles de sécurité qui sont présentés dans ce manuel portent les indications Danger, Avertissement ou Attention selon le type de risque auquel ils sont liés.

### Définitions

 Voici le symbole d'alerte de sécurité. Il sert à vous mettre en garde contre les risques potentiels de blessures corporelles. Respectez toutes les consignes de sécurité qui suivent ce symbole afin d'éviter les blessures ou la mort.



### DANGER

La mention DANGER indique un danger imminent qui causera la mort ou des blessures graves s'il n'est pas évité.



### AVERTISSEMENT

La mention AVERTISSEMENT indique une situation potentiellement dangereuse qui, si elle n'est pas évitée, peut entraîner des blessures graves, voire la mort.



### ATTENTION

La mention ATTENTION signale la présence d'une situation potentiellement dangereuse qui, si elle n'est pas évitée, est susceptible de causer des blessures mineures ou moyennement graves.



### IMPORTANT

Cette mention indique des renseignements importants relatifs à l'installation, au fonctionnement ou à l'entretien. Toutefois, ceux-ci n'impliquent aucune notion de danger.

### Sécurité générale

- Ne pas entreposer ou utiliser d'essence ou autres liquides inflammables à proximité de cet appareil ou de tout autre appareil. Lisez les étiquettes d'avertissement du produit concernant l'inflammabilité et les autres dangers.
- Ne pas faire fonctionner le réfrigérateur en présence de vapeurs explosives.
- Éviter tout contact avec une des pièces mobiles de la machine à glaçons automatique.
- Enlever toutes les agrafes du carton pour éviter les coupures. Les agrafes peuvent aussi endommager les finis si elles entrent en contact avec d'autres appareils électroménagers ou meubles.

### Sécurité des enfants

#### Matières d'emballage :

- Les boîtes d'emballage recouvertes de tapis, d'un couvre-lit, de feuilles de plastique ou de film étirable peuvent devenir étanches à l'air et peuvent rapidement causer la suffocation.
- Détruire ou recycler le carton du produit, les sacs de plastique et tout autre matériel d'emballage extérieur immédiatement après avoir déballé le réfrigérateur. Les enfants ne devraient jamais jouer avec ces articles.

#### Dangers d'enfermement et de suffocation des enfants :

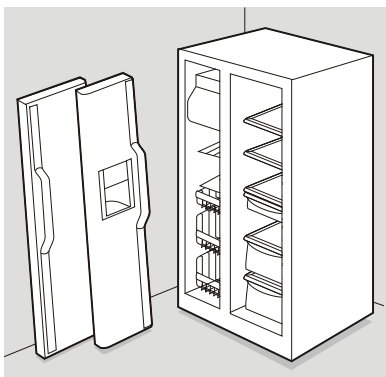
- De telles situations peuvent encore se produire aujourd'hui. Qu'ils soient mis au rebut, abandonnés ou entreposés temporairement (même pour seulement quelques heures), les réfrigérateurs et les congélateurs laissés sans surveillance sont dangereux. Veuillez prendre les précautions énumérées ci-dessous.

### Mise au rebut appropriée des réfrigérateurs et des congélateurs

Nous encourageons fortement les méthodes responsables de recyclage et de mise au rebut des appareils électroménagers. Vérifiez auprès de votre entreprise de services publics ou visitez le site [www.energystar.gov/recycle](http://www.energystar.gov/recycle) pour de plus amples renseignements sur comment recycler votre vieux réfrigérateur.

#### Avant de mettre au rebut votre vieux réfrigérateur ou congélateur :

- Enlevez les portes.
- Laissez les clayettes en place pour que les enfants ne puissent pas grimper facilement à l'intérieur.
- Faites retirer le fluide frigorigène par un technicien en entretien et en réparation qualifié.



### Information concernant l'électricité



#### AVERTISSEMENT

Vous devez suivre ces directives pour vous assurer que les mécanismes de sécurité de votre réfrigérateur fonctionnent correctement.

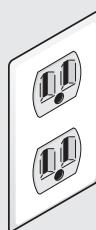
- **Le réfrigérateur doit être branché dans sa propre prise électrique de 115 Volts, 60 Hz, CA uniquement.** Le cordon d'alimentation de l'appareil est muni d'une fiche à trois broches avec mise à la terre pour vous protéger contre les chocs électriques. Il doit être branché directement dans une prise électrique

à 3 broches avec mise à la terre. La prise murale doit être installée conformément aux codes et règlements locaux. Consultez un électricien qualifié.

#### N'utilisez pas de rallonge électrique ou d'adaptateur.

- Si le cordon d'alimentation est endommagé, il doit être remplacé par le fabricant, un technicien de service ou une personne qualifiée afin d'éviter tout accident.
- Ne débranchez jamais le réfrigérateur en tirant sur le cordon d'alimentation. Tenez toujours la fiche fermement en la tirant en ligne droite pour la retirer de la prise afin d'éviter d'endommager le cordon.
- Pour éviter les chocs électriques, débranchez le réfrigérateur avant de nettoyer ou de remplacer une ampoule DEL.
- Une tension variant de 10 % ou plus risque de nuire au rendement de l'appareil. Le fait de faire fonctionner le réfrigérateur avec une alimentation insuffisante peut endommager le compresseur. Un tel dommage n'est pas couvert par votre garantie.
- Pour éviter que le réfrigérateur soit accidentellement mis hors tension, ne le branchez pas dans une prise commandée par un interrupteur mural et ne tirez pas sur le cordon.
- Évitez de brancher le réfrigérateur à un circuit muni d'un disjoncteur de fuite à la terre (GFI).

#### Prise murale avec mise à la terre



**Il ne faut en aucun cas couper, enlever ou contourner la broche de mise à la terre.**



Cordon d'alimentation avec fiche à trois broches avec mise à la terre



#### IMPORTANT

Pour mettre votre réfrigérateur hors tension, débranchez le cordon d'alimentation de la prise murale.

Ce guide d'utilisation et d'entretien contient des instructions d'utilisation générale propres à votre modèle. N'utilisez le réfrigérateur que conformément aux instructions présentées dans ce Guide d'utilisation et d'entretien.

**Avant de mettre le réfrigérateur en marche, suivez ces premières étapes importantes.**

## Emplacement

- Choisissez un emplacement près d'une prise électrique avec mise à la terre. N'utilisez pas de rallonge électrique ou de fiche d'adaptation.
- Si possible, placez le réfrigérateur à l'abri de la lumière directe du soleil, et loin de la cuisinière, du lave-vaisselle et de toute autre source de chaleur.
- Le réfrigérateur doit être installé sur un plancher à niveau et assez solide pour supporter le poids d'un réfrigérateur rempli à pleine capacité.
- Pour les modèles équipés d'une machine à glaçons automatique, prenez en considération l'alimentation en eau.



## ATTENTION

N'installez PAS le réfrigérateur à un endroit où la température pourrait descendre en dessous de 13°C (55°F) ou s'élever à plus de 43°C (110°F). Le compresseur ne pourrait pas maintenir des températures appropriées à l'intérieur du réfrigérateur.

N'obstruez PAS la grille de protection située sur la partie avant inférieure de votre réfrigérateur. Une circulation d'air suffisante est essentielle au bon fonctionnement de votre réfrigérateur.

## Installation

### Dégagements pour l'installation

- Prévoyez les dégagements suivants pour une installation plus facile, une circulation d'air appropriée et pour la tuyauterie et les raccordements électriques :

Côtés et dessus	3/8 pouce
Arrière	1 pouce



## REMARQUE

Si votre réfrigérateur est positionné contre un mur du côté des charnières, prévoir plus d'espace pour permettre à la porte de s'ouvrir davantage.

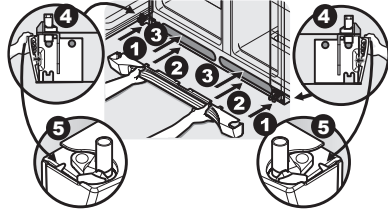
## Installation et retrait de la grille de protection

### Pour installer la grille de protection

- 1 Ouvrez les deux portes. Faites glisser le côté gauche et le côté droit de la grille de protection sur les charnières inférieures du réfrigérateur.

- 2 Tout en poussant fermement la grille de protection contre la carrosserie du réfrigérateur, fixez les attaches inférieures de la grille à la carrosserie.
- 3 Fixez les attaches supérieures de la grille à la carrosserie.

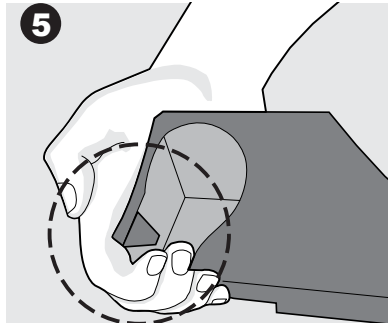
### Installation de la grille de protection



- 4 Fermez les portes. Fixez les côtés droit et gauche des attaches dans les glissières de la charnière inférieure en tirant vers l'extérieur sur le rebord.



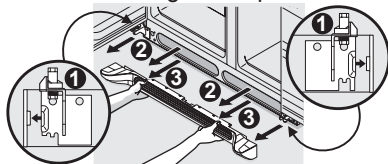
- 5 Assurez-vous que le rabat triangulaire repose sur le dessus de la charnière de la porte.



### Pour retirer la grille de protection

- 1 Alors que les deux portes sont fermées, dégagez les attaches latérales de gauche et de droite de la rainure de charnière inférieure.
- 2 Ouvrez les deux portes. Appuyez fermement sur la partie supérieure de la grille jusqu'à ce qu'elle se dégage.
- 3 Tirez la grille de protection vers vous en la dégageant des charnières inférieures.

### Retrait de la grille de protection



### Ouverture de la porte



## REMARQUE

Les portes du réfrigérateur sont conçues pour se refermer d'elles-mêmes lorsque leur angle d'ouverture est de 20 degrés ou moins.

Votre réfrigérateur doit être placé près d'un comptoir de manière à vous permettre d'y déposer facilement les aliments. Pour permettre une utilisation optimale des tiroirs du réfrigérateur et des paniers du congélateur, le réfrigérateur doit être dans un endroit permettant à la porte du réfrigérateur et à celle du congélateur de s'ouvrir complètement.

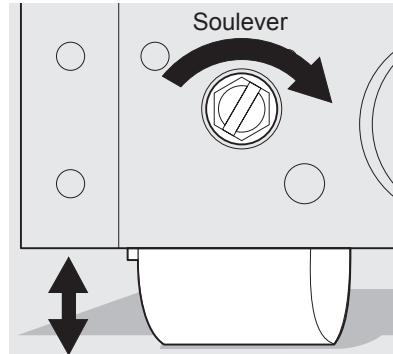
### Directives pour le positionnement final de votre réfrigérateur :

- Les quatre coins de la caisse doivent reposer fermement sur le plancher.
- La caisse doit être de niveau à l'avant et à l'arrière.
- Les côtés doivent être inclinés de 6 mm (¼ po) de l'avant vers l'arrière (pour s'assurer que les portes se ferment hermétiquement et correctement).
- Les portes doivent être alignées l'une par rapport à l'autre et de niveau.

**Toutes ces conditions peuvent être satisfaites en élevant ou en abaissant les roulettes ajustables avant.**

### Pour mettre à niveau la caisse à l'aide des roulettes avant:

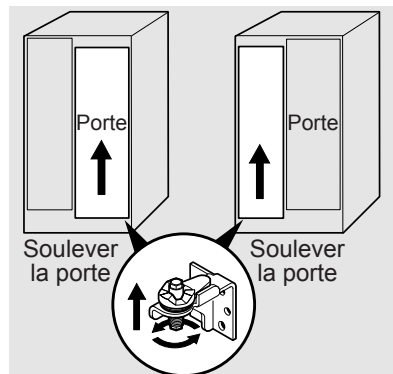
- 1 Ouvrez les deux portes et enlevez la grille de protection (voir la section « **Installation et retrait de la grille de protection** » de la section « **Installation** »).
- 2 Fermez les portes et utilisez un tournevis à tête plate ou une clé à douille de 3/8 pouce pour élever ou abaisser les roulettes avant.
- 3 Assurez-vous que les deux portes ne sont pas entravées et que les joints d'étanchéité sont en contact avec la caisse des quatre côtés.



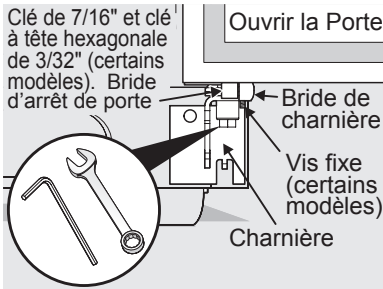
**REMARQUE:** Mettez l'appareil de niveau à l'aide des roulettes ajustables avant de mettre les portes de niveau.

### Pour mettre les portes à niveau à l'aide de la charnière inférieure ajustable (certains modèles) :

- 1 Avant de mettre l'une des portes de niveau, retirez la vis d'arrêt qui verrouille la hauteur de la porte pour l'immobiliser. (Il est impossible d'ajuster la porte si la vis d'arrêt n'est pas retirée).
- 2 Si la porte du réfrigérateur est plus basse que la porte du congélateur, relevez la porte du réfrigérateur en tournant la vis de réglage dans le sens des aiguilles d'une montre à l'aide d'une clé à douille de 7/16 po. (Voir l'illustration.)
- 3 Si la porte du congélateur est plus basse que la porte du réfrigérateur, relevez la porte du congélateur en tournant la vis de réglage dans le sens des aiguilles d'une montre à l'aide d'une clé à douille de 7/16 po. (Voir l'illustration.)



- Après la mise à niveau, assurez-vous que l'arrêt de porte entre en contact avec la charnière inférieure et que le dessus de la porte ne touche pas à la charnière supérieure lorsque la porte se déplace sur toute sa course (de complètement fermée à complètement ouverte).
- Remettez la vis d'arrêt en place pour verrouiller la hauteur de la porte.

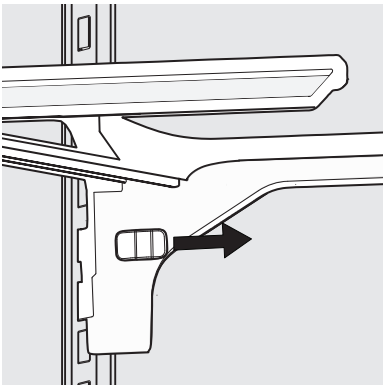


- Remplacez la grille de protection en l'insérant en place (voir « **Installation et retrait de la grille de protection** » dans la section « **Installation** »).

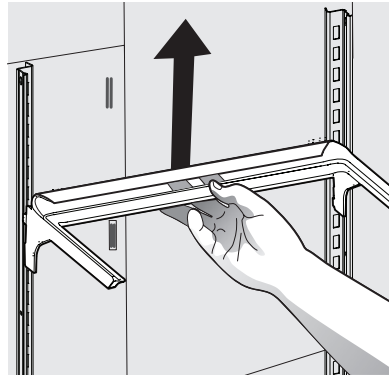
## Installation des clayettes

Quand le réfrigérateur est expédié, le support à clayettes et les clips de sécurité des clayettes sont installés en position d'expédition. Vous trouverez ci-dessous des instructions sur comment installer les clayettes aux positions désirées.

- Retirez la clayette de sa position verrouillée en tirant le mécanisme à glissière vers vous.



- Soulevez le support vers le haut et tirez-le vers vous pour le retirer de l'échelle.



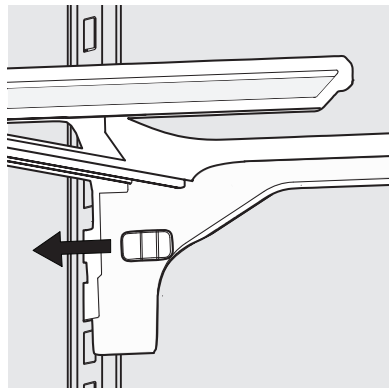
- Placez les crochets supérieurs du support dans les fentes désirées et descendez-le jusqu'à ce que les crochets inférieurs soient appuyés sur l'échelle.



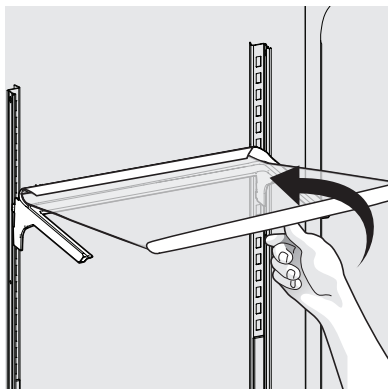
## ATTENTION

Les clayettes du réfrigérateur doivent être retirées avant de le déménager.

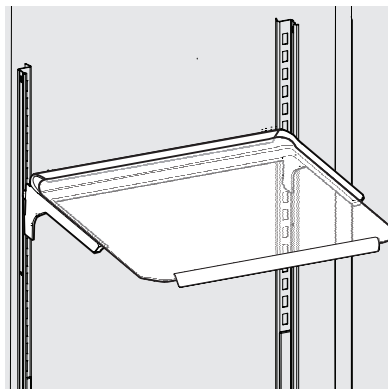
- Verrouillez la clayette en poussant le mécanisme à glissière loin de vous.



- 5 En tenant la clayette à un angle de 45 degrés avec la poignée grise face à vous, poussez la clayette jusqu'à l'arrière du support.



- 6 Déposez délicatement la clayette sur le support une fois que sa partie arrière est fixée au support.



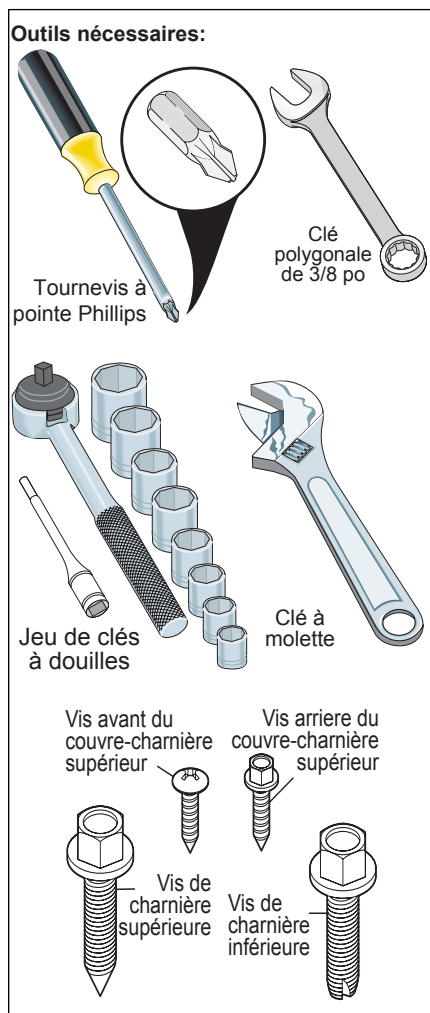


## Passer par des endroits étroits

Si votre réfrigérateur ne passe pas par une entrée étroite, vous pouvez réduire sa taille en enlevant les portes. Vérifiez d'abord en mesurant l'entrée.

### Outils nécessaires

Vous aurez besoin des outils suivants:

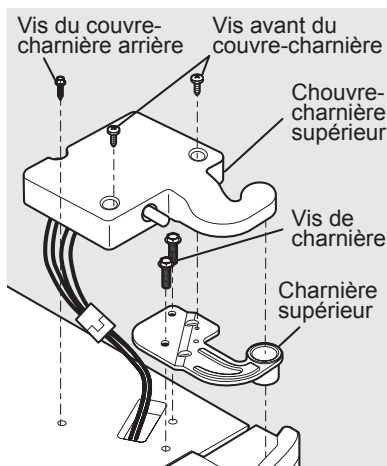


Pour vous préparer à enlever les portes :

- 1 Assurez-vous que le cordon d'alimentation est débranché de la prise murale.
- 2 Ouvrez les deux portes et retirez la grille de protection (tel qu'expliqué dans les instructions d'installation accompagnant votre appareil électroménager).
- 3 Retirez tous les aliments des clayettes de la porte.
- 4 Fermez les portes.

Pour enlever le couvre-charnière supérieur du réfrigérateur :

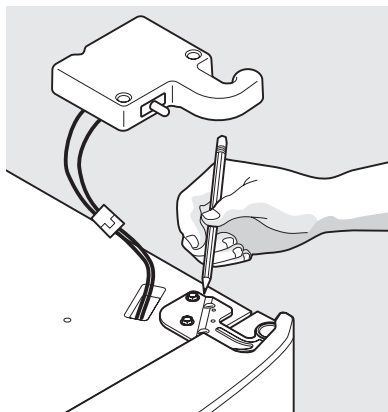
- 1 Retirez les trois vis de chacun des couvre-charnières supérieurs.
- 2 Retirez le couvre-charnière en tirant vers le haut.



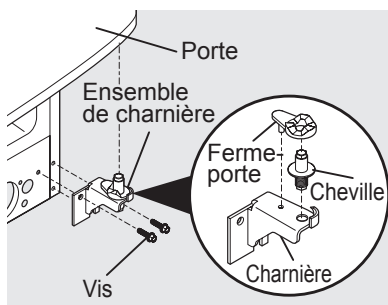
# 10 Dépose des portes

## Pour enlever la porte du réfrigérateur :

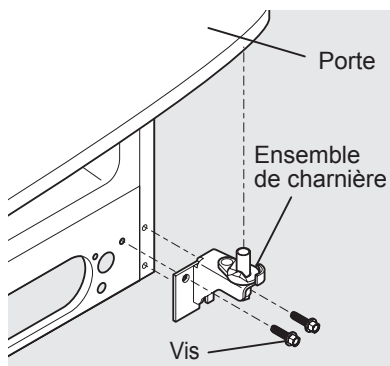
- 1 Avec un crayon, faites un léger trait autour de la charnière supérieure de la porte. Ceci facilitera la réinstallation.



- 2 Enlevez les deux vis de la charnière supérieure. Soulevez la porte hors de la charnière inférieure et mettez-la de côté.
- 3 Retirez les deux vis de la charnière inférieure et la charnière si nécessaire.



Charnière ajustable  
(certains modèles)

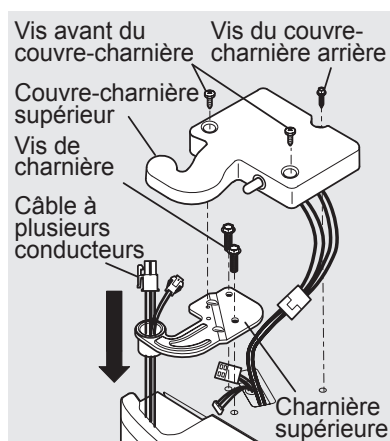


Charnière non ajustable  
(certains modèles)

Pour réinstaller la porte du réfrigérateur, suivez les étapes ci-dessus dans l'ordre inverse.

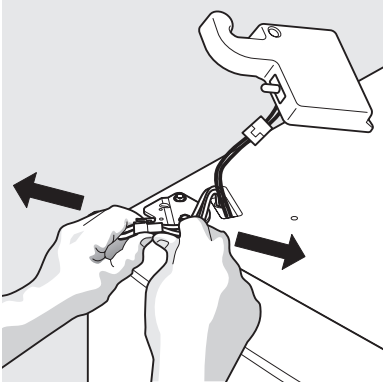
## Pour retirer le couvre-charnière supérieur du congélateur :

- 1 Retirez les deux vis de chacun des couvre-charnières supérieurs.
- 2 Retirez le couvre-charnière en tirant vers le haut.

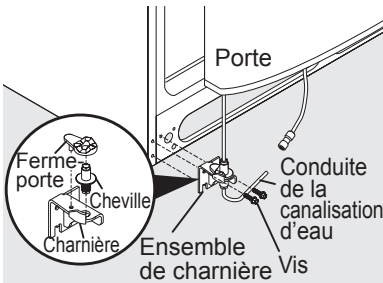
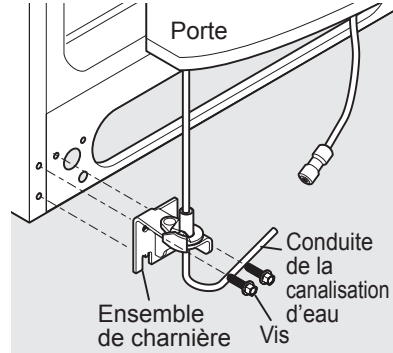


**Pour enlever la porte du congélateur :**

- 1 Détachez le connecteur du câble multipolaire situé au-dessus de la charnière supérieure. Tenez fermement les deux côtés du connecteur et séparez-les.



- 2 Avec un crayon, faites un léger trait autour de la charnière. Ceci facilitera la réinstallation.
- 3 Débranchez le tube d'alimentation en eau du raccord situé sous la porte du congélateur. Le connecteur se libère lorsque vous appuyez sur sa chemise extérieure vers l'intérieur en la maintenant enfoncée. Quand la chemise est maintenue ainsi, il est possible de retirer le tube.

**Charnière ajustable (certains modèles)****Charnière non ajustable (certains modèles)**

- 4 Retirez les vis de la charnière supérieure et faites passer le câble multipolaire par celle-ci. Soulevez la porte hors de la charnière inférieure.
- 5 Retirez les deux vis de la charnière inférieure et la charnière si nécessaire.
- 6 Posez la porte sur le côté, de manière à ne pas endommager la conduite d'eau qui dépasse de la charnière inférieure.

**ATTENTION**

Quand vous mettez de côté les portes, assurez-vous de leur stabilité pour éviter qu'elles ne tombent et ne provoquent des blessures corporelles.

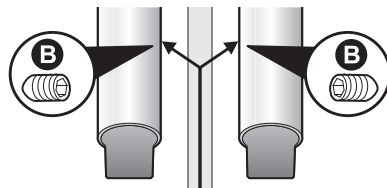
Pour réinstaller la porte du congélateur, suivez les étapes ci-dessus dans l'ordre inverse.

Une fois les deux portes en place, assurez-vous qu'elles sont alignées et de niveau (voir « Pour mettre les portes de niveau à l'aide de la charnière inférieure » pour les modèles à charnières inférieures ajustables ou « Pour mettre la carrosserie de niveau au moyen des roulettes avant » pour les modèles à charnières inférieures non ajustables dans la section « Installation »), puis remettez en place le couvre-charnière supérieur.

# 12 Installation des poignées de porte

## Directives pour l'installation de la poignée de porte

- 1 Retirez les poignées du carton et de tout autre emballage protecteur.
- 2 Placez les embouts de la poignée du congélateur par-dessus les boulons avec épaulement supérieur et inférieur (A) préinstallés et fixés à la porte en vous assurant que les trous pour les vis sont orientés vers la porte du réfrigérateur.
- 3 Tout en tenant la poignée fermement contre la porte, vissez les vis Allen supérieure et inférieure (B) à l'aide de la clé Allen fournie.
- 4 Répétez les étapes 2 et 3 pour installer la poignée du réfrigérateur. Assurez-vous que les trous soient tournés vers la porte du congélateur.



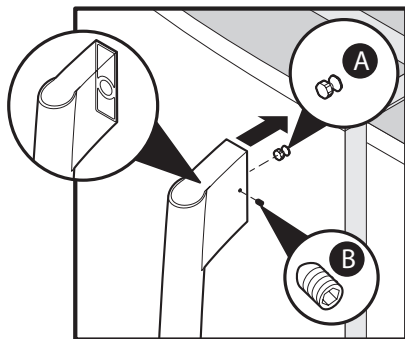
Assurez-vous que les vis des poignées soient face l'une par rapport à l'autre quand les portes sont fermées



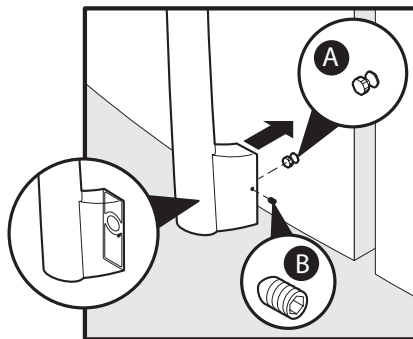
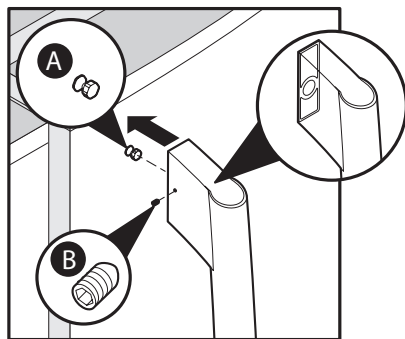
### REMARQUE

Toutes les vis doivent être vissées solidement, légèrement en deçà de la surface des embouts de la poignée. Les embouts doivent être fixés solidement aux portes du réfrigérateur et du congélateur en ne laissant aucun espace.

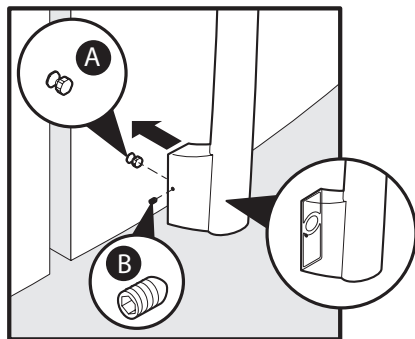
Capuchon supérieur du congélateur



Capuchon supérieur du réfrigérateur



Capuchon inférieur du congélateur



Capuchon inférieur du réfrigérateur



## AVERTISSEMENT

Afin d'éviter une électrocution pouvant causer la mort ou de graves lésions corporelles, débranchez le cordon d'alimentation du réfrigérateur avant de raccorder la conduite d'alimentation en eau au réfrigérateur.



## ATTENTION

*Pour éviter des dommages matériels :*

- Nous recommandons d'utiliser des tubes tressés en cuivre ou en acier inoxydable pour la conduite d'alimentation en eau. Les tubes d'alimentation en eau en plastique de ¼ po ne sont pas recommandés. Les tubes en plastique augmentent grandement le risque de fuites d'eau et le fabricant ne sera pas responsable des dommages causés dans le cas où des tubes en plastique sont utilisés pour la conduite d'alimentation.
- N'installez pas de tube d'alimentation en eau dans des endroits exposés au gel.
- Ne réutilisez pas la bague de compression ou du ruban d'étanchéité pour joints filetés.
- Les produits chimiques provenant d'un adoucisseur d'eau défectueux peuvent endommager la machine à glaçons. Si la machine à glaçons est raccordée à de l'eau adoucie, assurez-vous que l'adoucisseur fait l'objet d'un entretien adéquat et qu'il fonctionne correctement.



## IMPORTANT

Assurez-vous que les raccordements de la conduite d'alimentation en eau sont conformes aux codes de plomberie locaux.

**Avant de raccorder la conduite d'alimentation en eau, vous aurez besoin des outils suivants :**

- Outils de base : clé à molette, tournevis à tête plate et tournevis PhillipsMC
- Accès à une conduite d'alimentation en eau froide dans la maison dont la pression d'eau se situe entre 206,9 et 689,5 kPa (30 et 100 lb/po<sup>2</sup>).

- Une conduite d'alimentation en eau en cuivre ou en acier inoxydable de 6,4mm (¼ po) de diamètre extérieur. Pour déterminer la longueur de tube requise, mesurez la distance comprise entre l'entrée du robinet de la machine à glaçons en arrière du réfrigérateur et votre tuyau d'eau froide. Ajoutez ensuite 2,1 mètres (7 pi) afin de pouvoir déplacer le réfrigérateur pour le nettoyage (tel qu'illustré).
- Un robinet d'arrêt pour raccorder la conduite d'alimentation en eau au réseau d'alimentation en eau domestique. N'UTILISEZ PAS de robinet d'arrêt de type autoperceur.
- Ne réutilisez pas la bague de compression ou du ruban d'étanchéité pour joints filetés.
- Un écrou de compression et une bague d'extrémité (manchon) pour raccorder la conduite d'alimentation en eau en cuivre au robinet d'entrée de la machine à glaçons.



## REMARQUE

Vérifiez auprès des autorités de construction locales pour obtenir des recommandations quant aux conduites d'eau et matériaux connexes avant d'installer votre nouveau réfrigérateur. Selon les codes de construction locaux/provinciaux, Electrolux recommande, pour les maisons où il y a déjà un robinet, sa trousse de conduite d'eau Smart ChoiceMD 5305513409 (avec conduite d'eau en acier inoxydable de 1,8 mètre (6 pi)); pour les maisons sans robinet, Electrolux recommande sa trousse de conduite d'eau Smart ChoiceMD 5305510264 (avec conduite d'eau en cuivre de 6 mètres (20 pi) comportant un robinet-vanne à étrier autotaraudeur). Veuillez consulter le site [www.electroluxappliances.com](http://www.electroluxappliances.com) pour de plus amples renseignements.

**Pour raccorder la conduite d'alimentation en eau au robinet d'entrée de la machine à glaçons**

1. Débranchez le réfrigérateur de sa source d'alimentation électrique.
2. Placez l'extrémité de la conduite d'alimentation en eau dans l'évier ou dans un seau. Ouvrez l'alimentation en eau et vidangez la conduite d'alimentation jusqu'à ce que l'eau soit claire. Fermez l'alimentation en eau au niveau du robinet d'arrêt.

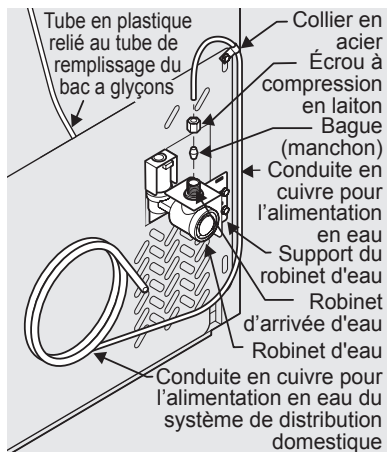
# 14 Raccordement de l'alimentation en eau

3. Enlevez le capuchon en plastique de l'entrée du robinet de prise d'eau et jetez le capuchon.
4. **Si vous utilisez des tubes en cuivre** - Glissez l'écrou à compression en cuivre, puis la bague d'extrémité (manchon) sur la conduite d'alimentation en eau. Poussez la conduite d'alimentation en eau dans l'entrée du robinet de prise d'eau aussi loin que possible (6,4 mm/¼ po). Glissez la bague d'extrémité (manchon) dans l'entrée du robinet et serrez l'écrou de compression à la main sur le robinet. Serrez d'un autre demi-tour à l'aide d'une clé; NE PAS serrer trop fort. Voir Figure 1.

### Si vous utilisez des tubes en acier inoxydable

- L'écrou et la bague d'extrémité sont déjà assemblés sur le tube. Glissez l'écrou de compression sur le robinet d'entrée et serrez l'écrou de compression à la main sur le robinet. Serrez d'un autre demi-tour à l'aide d'une clé; NE PAS serrer trop fort. Voir Figure 2.

5. À l'aide d'un serre-joint et d'une vis, attachez la conduite d'alimentation en eau (tube en cuivre uniquement) au panneau arrière du réfrigérateur tel qu'illustré.
6. Enroulez la conduite d'alimentation en eau excédentaire (tube en cuivre uniquement) d'environ deux tours et demi à l'arrière du réfrigérateur tel qu'illustré, puis placez les serpentins de façon à ce qu'ils ne vibrent pas et ne s'usent pas contre une surface quelconque.
7. Ouvrez l'alimentation en eau au niveau du robinet d'arrêt et serrez tous les raccords qui ont des fuites.
8. Raccordez le réfrigérateur à sa source électrique.
9. Pour mettre la machine à glaçons en marche, abaissez le fil métallique du levier de signalisation (montage latéral) ou placez le commutateur de marche/arrêt de la machine à glaçons à la position « I » (montage à l'arrière).
10. Testez le système avant de l'utiliser. Vérifier à nouveau s'il y a des fuites 24 heures plus tard.



(La boucle comprend une longueur de conduite suffisante pour pouvoir déplacer le réfrigérateur lors du nettoyage.)

Figure 1

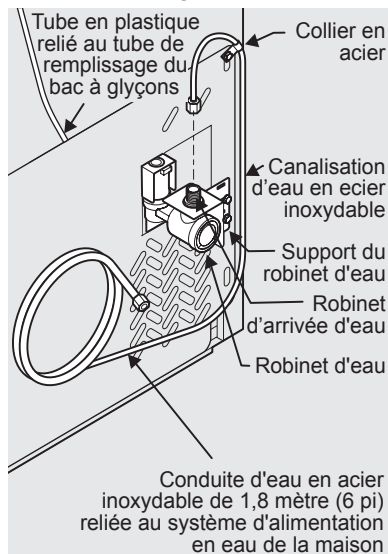


Figure 2



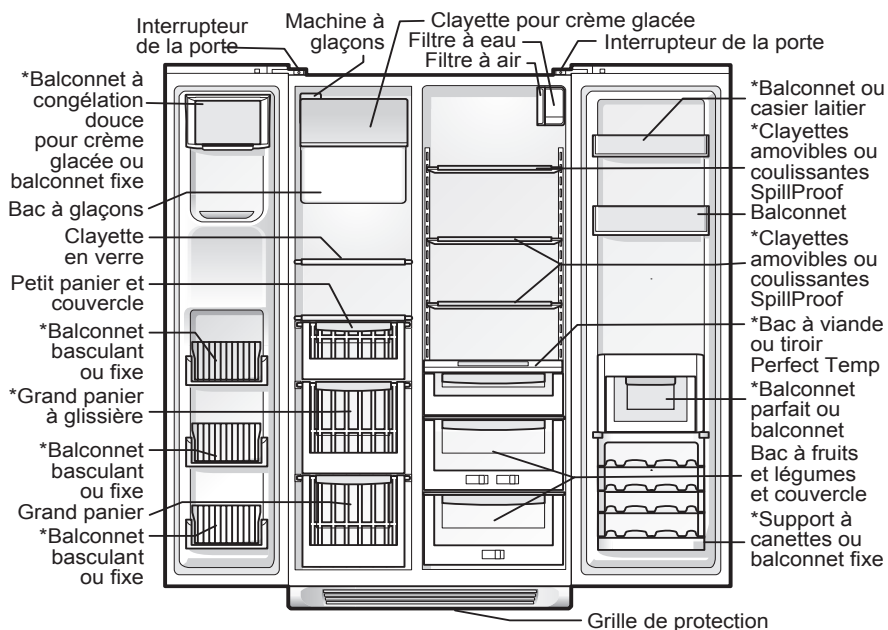
## IMPORTANT

Après avoir raccordé l'alimentation en eau, veuillez lire la section « Pour amorcer le système d'alimentation en eau » pour des renseignements importants sur la façon d'amorcer un système d'alimentation en eau vide.

**Le système d'alimentation en eau de votre réfrigérateur comporte plusieurs conduites d'alimentation, un filtre à eau, un robinet et un réservoir d'eau. Pour que le distributeur d'eau fonctionne correctement, le système doit être complètement rempli d'eau lorsque le réfrigérateur est raccordé pour la première fois au système d'alimentation en eau domestique.**

## Comprendre les caractéristiques et le vocabulaire

Votre réfrigérateur Electrolux est conçu pour vous procurer une commodité optimale et une flexibilité de rangement. Utilisez l'illustration ci-dessous pour vous familiariser avec les caractéristiques du produit et son vocabulaire.



### REMARQUE

\*Les caractéristiques peuvent varier selon le modèle.



### IMPORTANT

Il est possible de vous procurer les accessoires dont votre réfrigérateur n'est pas équipé sur le site [www.electroluxappliances.com](http://www.electroluxappliances.com) ou en composant le 1-877-435-3287.

Wave-Touch<sup>MC</sup>

The Wave-Touch control panel features a dark background with white and orange icons and text. At the top, there are three sections: 'HOLD TO RESET' with icons for options, vacation mode, water filter, and air filter; 'PRESS AND HOLD' with icons for temp display, temp mode, mute sounds, factory default, on off, and alarm off. The center displays two large digital temperature readouts: 'FREEZER TEMP' at 0°F and 'REFRIGERATOR TEMP' at 37°F. Between them, orange text indicates 'HIGH TEMP', 'POWER FAILURE', 'ADJUSTING TEMP...', and 'DOOR AJAR'. Below the temperatures are 'water filter status' and 'air filter status' with 'ORDER', 'GOOD', and 'REPLACE' indicators. The bottom row includes icons for fast ice, fast freeze, WATER, CUBES, CRUSHED, dispenser light, and control lock.

IQ-Touch<sup>MC</sup>

The IQ-Touch control panel has a dark background with white and red icons and text. At the top, there are three sections: 'hold for F/C' with icons for vacation mode and temp display; 'hold filter key to reset' with icons for mute sounds, water filter, and air filter; and 'press and hold' with icons for factory default, on off, and a legend for door ajar, high temp, and power fail. The center displays two large digital temperature readouts: 'FREEZER TEMP' at 0°F and 'REFRIGERATOR TEMP' at 37°F. The bottom row includes icons for fast ice, fast freeze, WATER, CUBES, CRUSHED, dispenser light, and control lock.



## Wave-Touch<sup>MC</sup> (certains modèles)

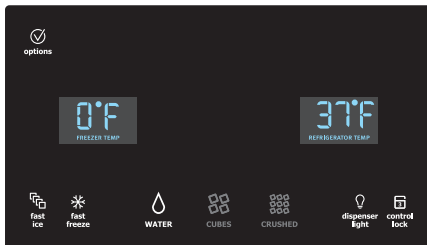
Votre réfrigérateur est doté d'un affichage interface utilisateur **Wave-Touch<sup>MC</sup>**. Il suffit de toucher la surface de l'interface. Il n'est pas nécessaire d'appuyer fort. L'écran possède trois modes d'affichage.

### 1er mode : Mode de veille



Le mode de veille affiche seulement les options concernant l'eau, les glaçons et la glace pilée. Appuyez sur une icône pour activer le mode de distribution souhaité. Le voyant du mode de distribution activé est plus lumineux.

### 2e mode : Mode à affichage actif



L'affichage devient actif dès que l'on touche le panneau à un endroit où se trouve un indicateur. Toucher les espaces noirs n'active pas l'affichage. Après 10 secondes d'inactivité, l'affichage retourne en mode de veille.

**Les options suivantes du distributeur sont allumées :**

**fast ice (glace rapide)** Augmente la production de glace

**fast freeze (congélation rapide)** Activa una velocidad más rápida para congelar alimentos.

**dispenser light (luz del dispensador)** Active une congélation plus rapide des aliments

**dispenser light (lumière du distributeur)** On / Off (marche/arrêt)

### control lock (verrouillage des commandes)

Maintenez cette touche enfoncée pendant trois secondes pour activer ou désactiver. Cette fonction permet d'empêcher d'apporter des changements non souhaités aux réglages du réfrigérateur et bloque l'utilisation du distributeur d'eau et de glaçons.

### 3e Mode : Options personnalisées



Toucher l'icône options permet d'afficher les options suivantes :

### vacation mode (mode vacances)

Conserve l'énergie en augmentant la durée de temps jusqu'à la décongélation automatique. Cette caractéristique est activée automatiquement lorsque de longues périodes de temps s'écoulent entre les ouvertures de la porte. Le mode vacances peut être activé manuellement lorsque le voyant rouge est allumé.

### water filter (filtre à eau)

Appuyez sur cette touche pour afficher l'état du filtre à eau. Maintenez cette touche enfoncée durant trois secondes pour réinitialiser.

### air filter (filtre à air)

Appuyez sur cette touche pour afficher l'état du filtre. Maintenez cette touche enfoncée durant trois secondes pour réinitialiser.

### temp display (affichage de la température)

Lorsque cette fonction est activée, elle permet d'afficher la température du congélateur et du réfrigérateur en mode de veille. La température est affichée lorsque le voyant rouge est allumé.

**temp mode (mode de température)** Appuyez sur cette touche pour passer des degrés Fahrenheit aux degrés Celsius.

**mute sounds (sons en sourdine)** Les tonalités émises en appuyant sur chacune des touches peuvent être mises en sourdine selon la préférence de l'utilisateur. Les sons sont en sourdine lorsque le voyant rouge est allumé. Les signaux d'avertissement demeureront actifs.

**factory default (paramètres par défaut)** Réinitialise tous les réglages du réfrigérateur tels que la température, l'affichage de la température et les alarmes sonores par défaut tels qu'ils étaient lorsque l'appareil a quitté l'usine.

**on off (marche/arrêt)** Appuyez sur cette touche et maintenez-la enfoncée pendant trois secondes pour arrêter le système de refroidissement afin de nettoyer le réfrigérateur. Cette touche permet également d'éteindre toutes les fonctions du distributeur. L'affichage de la température indique alors **OFF** (hors fonction).



## IMPORTANT

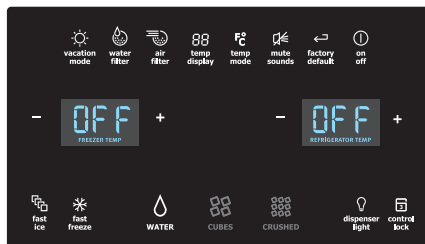
Le fait d'appuyer sur l'icône d'arrêt du système ne coupe pas l'alimentation électrique de votre réfrigérateur. Vous devez débrancher le cordon d'alimentation de la prise murale.

### Régler les températures de refroidissement

- 1 Touchez le panneau pour que s'allume le 2e mode d'affichage.
- 2 Sélectionnez l'icône options. Des indicateurs plus (+) et moins (-) apparaîtront de chaque côté des températures affichées.
- 3 Appuyez sur l'indicateur + ou - pour ajuster la température au réglage désiré.

L'affichage de la température clignotera dès que vous appuierez pour la première fois sur la touche. Après cinq secondes

d'inactivité, l'afficheur émet un bip pour indiquer que la nouvelle température est réglée. Après 10 secondes, l'affichage s'interrompt et revient à l'affichage de base.



### Alarmes

#### Door Ajar (porte entrouverte)

Si la porte est restée ouverte pendant une longue période de temps, une alarme se déclenchera et l'indicateur porte entrouverte s'affichera au milieu. L'avertisseur s'arrête lorsque vous fermez la porte. Le voyant lumineux arrêt alarme s'allumera pour vous rappeler de réinitialiser toute alarme active. Appuyez sur cette touche pour réinitialiser tous les avertisseurs du système.

#### High Temp (température élevée)

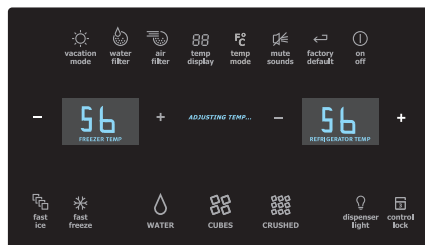
En cas de température élevée, l'affichage de la température indiquera « **HI** ». Après 20 minutes, l'indicateur température élevée s'affichera et la touche d'arrêt de l'alarme restera allumée jusqu'à ce que vous confirmiez avoir pris connaissance de l'avertissement en appuyant sur l'icône. Ensuite, la température la plus élevée atteinte restera affichée et le réfrigérateur reprendra son fonctionnement normal. Tous les autres modes sont désactivés jusqu'à ce que vous indiquiez avoir pris connaissance de l'avertissement.

### Power Fail (panne d'électricité)

Si une panne d'électricité survient, l'indicateur de panne d'électricité s'affichera et la touche arrêt alarme s'allumera et vous entendrez un signal sonore jusqu'à ce que l'icône arrêt alarme soit enfoncée pour indiquer que vous avez pris connaissance de l'alarme. D'autres modes peuvent être désactivés jusqu'à ce que vous confirmiez avoir pris connaissance de l'alarme. Une fois l'indicateur de panne d'électricité éteint, le réfrigérateur reprend son fonctionnement normal. L'alarme de température élevée peut aussi s'allumer jusqu'à ce qu'une température de fonctionnement sécuritaire soit atteinte.

### Wave-Touch<sup>MC</sup>/IQ-Touch<sup>MC</sup> Mode Shabbath (certains modèles)

Le mode Shabbath est une caractéristique qui désactive certaines parties du réfrigérateur et ses commandes **Wave-Touch<sup>MC</sup>** et **IQ-Touch<sup>MC</sup>** afin de permettre l'observance des rites du Shabbath hebdomadaire et autres fêtes religieuses de la communauté juive orthodoxe.



Le mode Shabbath est mis en marche ou arrêté en appuyant à la fois sur les touches « - » du congélateur et « + » du réfrigérateur pendant cinq secondes, pour les modes **Wave-Touch<sup>MC</sup>** et **IQ-Touch<sup>MC</sup>**. L'affichage indique « Sb » lorsque l'appareil est en mode Shabbath.

En mode Shabbath, l'alarme de température élevée reste active pour des raisons de santé. Si une alarme de température élevée se déclenche pendant ce temps, par exemple en raison d'une porte entrouverte, l'alarme sonne de façon intermittente pendant environ 10 minutes. L'alarme s'arrête ensuite d'elle-même et l'icône rouge de température élevée s'affiche. L'icône de température élevée reste affichée, même si la porte est fermée, jusqu'à ce que le mode Shabbath soit désactivé et que l'icône soit réinitialisée. Le réfrigérateur reprend son fonctionnement normal une fois la porte fermée, sans qu'aucune des règles du Shabbat ou des fêtes ne soit enfreinte.



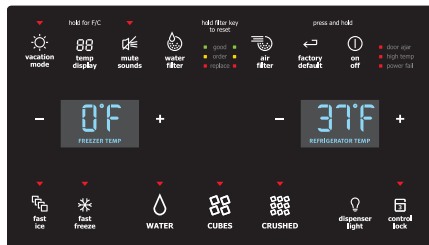
Pour obtenir de l'aide supplémentaire, des directives d'utilisation et une liste complète des modèles qui possèdent la fonction Shabbath, veuillez visiter le site <http://www.star-k.org>.



### REMARQUE

Même si vous avez activé le mode Shabbath, la machine à glaçons terminera le cycle déjà commencé. Le compartiment à glaçons demeurera froid, et de nouveaux glaçons peuvent être fabriqués à l'aide de plateaux à glaçons standard.

## IQ-Touch<sup>MC</sup> (certains modèles)



Votre réfrigérateur est doté d'un affichage interface utilisateur **IQ Touch<sup>MC</sup> Panel**. Il suffit de toucher la surface de l'interface. Il n'est pas nécessaire d'appuyer fort. Trois modes de distribution sont offerts :

- 1 Water (eau)
- 2 Ice Cubes (glaçons)
- 3 Crushed Ice (glace pilée)

Un voyant lumineux rouge s'allume au-dessus du mode actif.

Touchez l'icône pour activer les options ci-dessous.

Quand l'une ou l'autre des options suivantes sont actives, un voyant rouge s'allume au-dessus de l'icône.

**fast ice (glace rapide)** Augmente la production de glace

**fast freeze (congélation rapide)** Active une congélation plus rapide des aliments

**dispenser light (lumière du distributeur)** On / Off (marche/arrêt)

**control lock (verrouillage des commandes)** Maintenez cette touche enfoncée pendant trois secondes pour activer ou désactiver. Cette fonction permet d'empêcher d'apporter des changements non souhaités aux réglages du réfrigérateur et bloque l'utilisation du distributeur d'eau et de glaçons.

### vacation mode (mode vacances)

Conserve l'énergie en augmentant la durée de temps jusqu'à la décongélation automatique. Cette caractéristique est activée automatiquement lorsque de longues périodes de temps s'écoulent entre les ouvertures de la porte. Le mode vacances peut être activé manuellement lorsque le voyant rouge est allumé.

### water filter (filtre à eau)

Appuyez sur cette touche pour afficher l'état du filtre à eau. Maintenez cette touche enfoncée durant trois secondes pour réinitialiser.

### air filter (filtre à air)

Appuyez sur cette touche pour afficher l'état du filtre. Maintenez cette touche enfoncée durant trois secondes pour réinitialiser.

### temp display (affichage de la température)

Touchez pour éteindre ou allumer l'affichage des températures du congélateur et du réfrigérateur

Appuyez sur affichage de la température pour que l'affichage passe des degrés Fahrenheit aux degrés Celsius.

### mute sounds (sons en sourdine)

Les tonalités émises en appuyant sur chacune des touches peuvent être mises en sourdine selon la préférence de l'utilisateur. Les sons sont en sourdine lorsque le voyant rouge est allumé. Les signaux d'avertissement demeureront actifs.

### factory default (paramètres par défaut)

Réinitialise tous les réglages du réfrigérateur tels que la température, l'affichage de la température et les signaux sonores aux paramètres par défaut tels qu'ils étaient lorsque l'appareil a quitté l'usine.

## on off (marche/arrêt)

Appuyez sur cette touche et maintenez-la enfoncée pendant trois secondes pour arrêter le système de refroidissement afin de nettoyer le réfrigérateur. Cette touche permet également d'éteindre toutes les fonctions du distributeur. L'affichage de la température indique alors **OFF** (hors fonction).



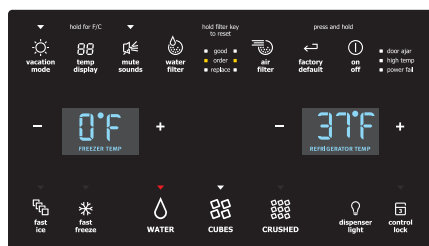
## IMPORTANT

Le fait d'appuyer sur l'icône d'arrêt du système ne coupe pas l'alimentation électrique de votre réfrigérateur. Vous devez débrancher le cordon d'alimentation de la prise murale.

## Régler les températures de refroidissement

- 1 Touchez le panneau pour que s'illuminent les indicateurs plus (+) et moins (-) sur l'affichage, de chaque côté des températures affichées.
- 2 Appuyez sur l'indicateur + ou - pour ajuster la température au réglage désiré. L'affichage de la température clignotera dès que vous appuierez pour la première fois sur la touche. L'affichage s'arrête après 5 secondes et revient à l'affichage de base.

## Alarmes



## Door Ajar (porte entrouverte)

Si la porte est restée ouverte pendant une longue période de temps, une alarme se déclenchera et l'indicateur de porte entrouverte s'affichera dans la partie droite de l'affichage. L'avertisseur s'arrête lorsque vous fermez la porte. L'option des sons en sourdine s'allumera pour vous rappeler de réinitialiser toute alarme active. Appuyez sur cette touche pour réinitialiser toutes les alarmes du système.

## High Temp (température élevée)

En cas de température élevée, l'affichage de la température indiquera « HI ». Après 20 minutes, l'indicateur de température élevée s'affichera et la touche des sons en sourdine restera allumée jusqu'à ce que vous confirmiez avoir pris connaissance de l'avertissement en appuyant sur l'icône. Ensuite, la température la plus élevée atteinte restera affichée et le réfrigérateur reprendra son fonctionnement normal. Tous les autres modes sont désactivés jusqu'à ce que vous indiquiez avoir pris connaissance de l'avertissement.

## Power Fail (panne d'électricité)

Si une panne d'électricité survient, l'indicateur de panne d'électricité s'affichera et l'icône des sons en sourdine s'allumera et vous entendrez un signal sonore jusqu'à ce que vous appuyiez sur l'icône des sons en sourdine pour indiquer que vous avez pris connaissance de l'alarme. D'autres modes peuvent être désactivés jusqu'à ce que vous confirmiez avoir pris connaissance de l'alarme. Une fois l'indicateur de panne d'électricité éteint, le réfrigérateur reprend son fonctionnement normal. L'alarme de température élevée peut aussi s'allumer jusqu'à ce qu'une température de fonctionnement sécuritaire soit atteinte.

## Caractéristiques des clayettes



### ATTENTION

Pour éviter les blessures et les dommages, manipulez les tablettes en verre trempé avec précaution. Ces tablettes peuvent se briser subitement si elles sont craquelées, égratignées ou exposées à des changements brusques de température. Laissez la température des clayettes de verre se stabiliser à la température ambiante avant de les nettoyer. Ne pas les laver dans un lave-vaisselle.

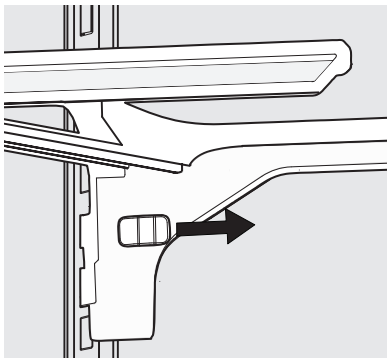


### REMARQUE

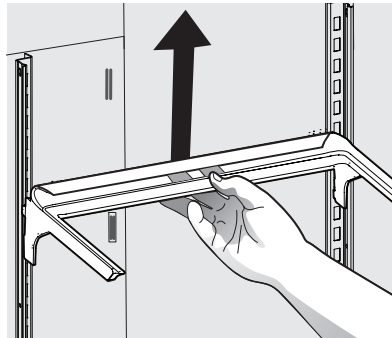
Les caractéristiques peuvent varier selon le modèle.

#### Pour changer la position d'une clayette :

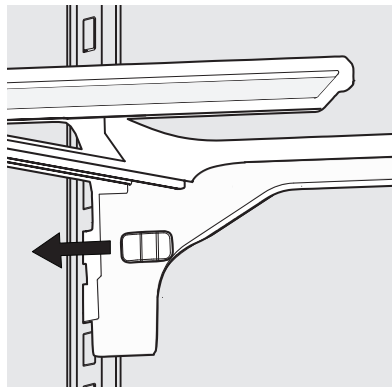
- 1 Retirez la clayette de sa position verrouillée en tirant le mécanisme à glissière vers vous.



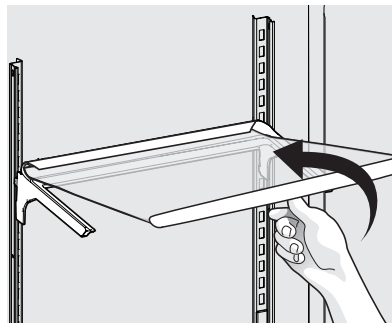
- 2 Soulevez le support vers le haut et tirez-le vers vous pour le retirer de l'échelle.



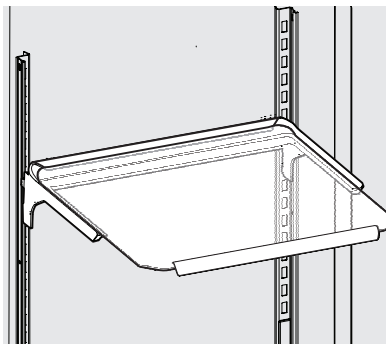
- 3 Placez les crochets supérieurs du support dans les fentes désirées et descendez-le jusqu'à ce que les crochets inférieurs soient appuyés sur l'échelle.
- 4 Verrouillez la clayette en poussant le mécanisme à glissière loin de vous.



- 5 En tenant la clayette à un angle de 45 degrés avec la poignée grise face à vous, poussez la clayette jusqu'à l'arrière du support.



- 6 Déposez délicatement la clayette sur le support une fois que sa partie arrière est fixée au support.



## ATTENTION

Les clayettes du réfrigérateur doivent être retirées avant de le déménager.

### Caractéristiques des clayettes (certains modèles)

Votre réfrigérateur est doté de clayettes en verre **Luxury-Design<sup>MC</sup>** conçues pour recevoir et retenir les renversements accidentels.



## ATTENTION

Pour éviter des blessures suite à un bris, manipulez les clayettes en verre trempé avec précaution.



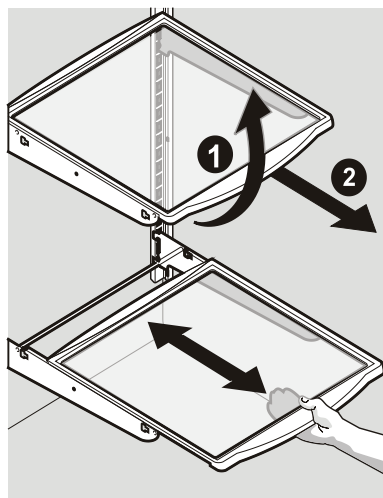
## REMARQUE

Les caractéristiques peuvent varier selon le modèle.

Il est facile d'ajuster la position des clayettes dans les compartiments congélateur et réfrigérateur pour les adapter à vos besoins. Les clayettes ont des supports de montage qui s'attachent aux supports avec fentes à l'arrière de chaque compartiment. Le verre s'enlève facilement pour le nettoyer.

### Pour changer la position d'une clayette (certains modèles) :

- 1 Soulevez le bord avant de la clayette.
- 2 Retirez la clayette.



## REMARQUE

Certaines clayettes en verre en porte-à-faux coulissantes ont des cales d'espacement (vis latérales) sur les côtés des crochets pour fixer les clayettes de façon sécuritaire.

Pour repositionner la clayette et la mettre ailleurs, il faut tourner les cales d'espacement dans le sens des aiguilles d'une montre. Pour fixer la clayette à son nouvel emplacement, ne pas oublier de tourner les cales d'espacement dans le sens contraire aux aiguilles d'une montre jusqu'à ce qu'elles touchent aux côtés du compartiment. Ces clayettes sont coulissantes pour donner plus facilement accès aux aliments et les nettoyer plus rapidement.

Les clayettes coulissantes peuvent être tirées vers l'avant jusqu'à leurs butées. Les clayettes coulissantes ne peuvent être retirées de leurs supports de montage.

### Bacs

Votre réfrigérateur comprend une variété de bacs de rangement. En général, ces bacs sont fixes et situés dans le bas du compartiment réfrigérateur. Certains modèles sont dotés de glissières à fermeture automatique extra douce qui ferment d'elles-mêmes pour le dernier 1½ pouce du trajet.

### Bacs à légumes

Les bacs à légumes sont conçus pour y conserver des fruits, des légumes et autres produits frais. Avant de ranger des articles dans un bac à légumes :

- Lavez les articles à l'eau claire et enlevez l'excès d'eau.
- Enveloppez les articles qui dégagent de fortes odeurs ou ceux dont le contenu est très humide.



#### REMARQUE

Les légumes-feuilles se conservent mieux dans un bac dont la commande de contrôle de l'humidité est réglée à une humidité plus élevée ou dans un bac sans commande de contrôle de l'humidité. L'entrée d'air est maintenue au minimum et l'humidité au maximum.

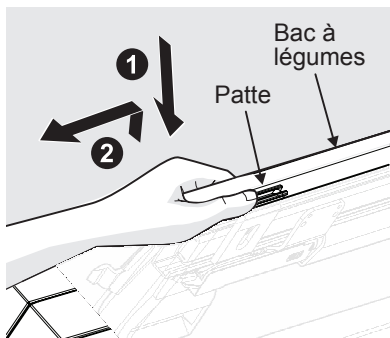
#### Pour enlever le bac à légumes :

- 1 À l'aide de votre pouce, appuyez sur l'onglet de plastique (certains modèles).
- 2 Tout en maintenant l'onglet de plastique enfoncé, soulevez légèrement l'avant du tiroir et tirez-le vers le haut pour le sortir.



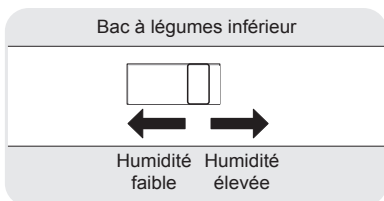
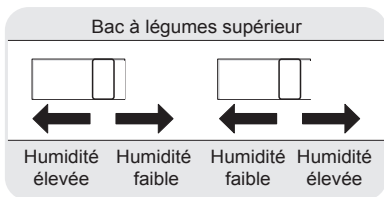
#### REMARQUE

Si votre modèle n'est pas muni de pattes de plastique, simplement soulever l'avant du tiroir et le tirer vers le haut pour le sortir.



#### Contrôle de l'humidité du bac à légumes

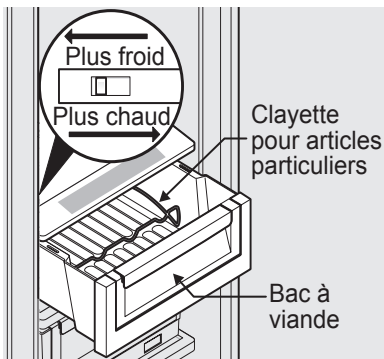
Les bacs à légumes incluent une commande à glissière permettant d'ajuster l'humidité à l'intérieur du bac. Cette caractéristique peut prolonger la durée de conservation de certains légumes frais qui se conservent mieux si l'humidité est élevée.



#### Bac à viande (certains modèles)

Certains modèles comprennent un tiroir pour la viande permettant de conserver la viande en vrac à court terme. Ce tiroir inclut une commande à glissière qui permet d'en ajuster l'humidité interne.

Toute viande conservée plus de deux jours doit être congelée. Si vous conservez des fruits et des légumes dans ce tiroir, réglez-le à une température plus chaude pour éviter qu'ils ne gèlent.



#### Clayette pour articles particuliers (certains modèles)

La conception novatrice de la clayette pour articles particuliers vous permet de conserver quatre bouteilles de vin ou de boissons gazeuses.



## Tiroir Perfect Temp<sup>MC</sup> (certains modèles)

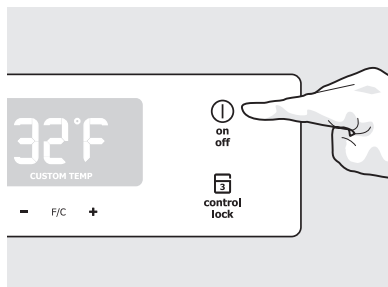
Le tiroir **Perfect Temp<sup>MC</sup>** (TPT) a été conçu pour conserver les aliments à une température précise plus chaude, identique ou plus froide que celle du compartiment des aliments frais de votre réfrigérateur.



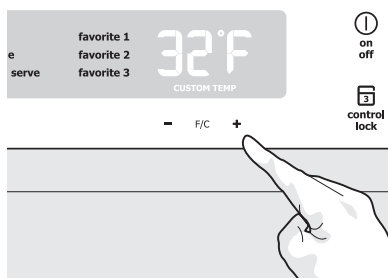
Le réglage du TPT est en position d'arrêt pendant son transport. Quand on met en marche le TPT ou quand une panne d'électricité est survenue, ce dernier pourrait afficher « **HI°F** » si sa température est réglée avant que celles des compartiments congélateur et réfrigérateur ne se soient stabilisées. Pour éviter ce message, laissez le réglage du TPT à la position d'arrêt jusqu'à ce que les températures des compartiments congélateur et réfrigérateur soient stables.

### Pour faire fonctionner :

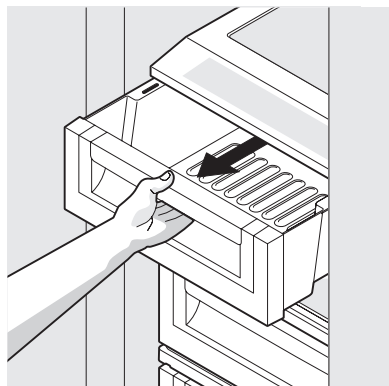
- 1 Appuyez sur le bouton Marche/Arrêt pour mettre le tiroir en marche. L'afficheur numérique indiquera une température comme « 32°F » quand il est en marche et « **OFF** » quand il est arrêté.
- 2 Pour sélectionner l'affichage de la température en Farenheit « **F** » ou en Celsius « **C** », appuyez sur le bouton **F/C**.
- 3 Appuyez sur les boutons de défilement vers le haut  $\wedge$  ou vers le bas  $\vee$  pour illuminer votre choix.
- 4 Le tiroir entamera alors le contrôle de la température en fonction de celle affichée pour l'option sélectionnée.
- 5 Il suffit d'illuminer l'un des trois programmes préférés pour le sélectionner. Pour modifier le réglage de température, appuyer sur le bouton **+** pour l'augmenter ou sur **-** pour la réduire. Le tiroir gardera le réglage de température sélectionné jusqu'à ce qu'il soit changé. Il est possible de sélectionner et d'enregistrer trois réglages préférés (personnalisés).
- 6 Il est possible de choisir une température personnalisée entre -2°C (28°F) et 5,5°C (42°F) en appuyant sur les boutons **+** et **-** quand l'une des neuf positions prédéfinies est sélectionnée. Dans ce mode, le témoin de température personnalisée (custom temp) s'allumera.
- 7 Les boutons de commande peuvent être verrouillés pour empêcher des changements accidentels en appuyant sur le bouton verrouillage des commandes pendant trois secondes. Dans ce mode, l'affichage indiquera « **LOC** » quand on appuie sur l'un ou l'autre des boutons. Pour désactiver, appuyer à nouveau sur le bouton verrouillage des commandes pendant trois secondes. L'affichage indiquera alors « **ULC** » quand les boutons seront déverrouillés.



Mise en marche/arrêt du tiroir Perfect Temp<sup>MC</sup>



Réglage de la température du tiroir Perfect Temp<sup>MC</sup>



Ouverture du tiroir Perfect Temp<sup>MC</sup>



## IMPORTANT

Les deux garnitures isolantes doivent demeurer en place quand le tiroir **Perfect Temp<sup>MC</sup>** est en marche. Le fait de retirer les garnitures isolantes provoquera un changement de température dans les bacs à légumes en-dessous.

Les garnitures isolantes peuvent être lavées à la main avec du savon doux. Ne le lavez pas dans un lave-vaisselle.

Ne nettoyez pas la zone d'affichage du tiroir **Perfect Temp<sup>MC</sup>** avec des nettoyeurs abrasifs ou caustiques. Essuyez avec une éponge humide.



## REMARQUE

Lorsque désactivé, le tiroir **Perfect Temp<sup>MC</sup>** fonctionne comme un tiroir dont la température n'est pas contrôlée.

Le tiroir **Perfect Temp<sup>MC</sup>** est conçu pour les produits alimentaires emballés. Les légumes-feuilles et les fruits non emballés se conservent mieux dans un des bacs à légumes inférieurs.

Le réglage décongélation garde une température propice à la décongélation des aliments congelés pour une durée de temps spécifique. Après cette période de temps, il change pour le réglage des collations afin de conserver les aliments décongelés.



## ATTENTION

Le tiroir **Perfect Temp<sup>MC</sup>** et son couvercle peuvent être enlevés pour le nettoyage mais l'unité de commande, attachée à la paroi arrière du réfrigérateur, ne peut pas être enlevée. e plongez pas le tiroir **Perfect Temp<sup>MC</sup>** dans l'eau. Nettoyez-le à l'aide d'un linge humide ou d'une éponge pour éviter que du liquide ne pénètre dans le connecteur.

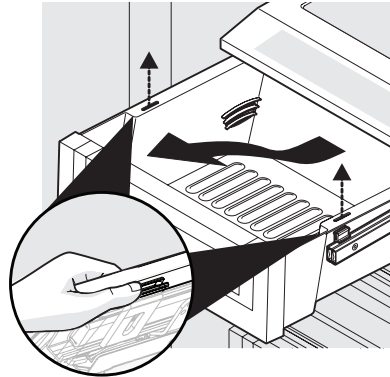
**Pour enlever le tiroir Perfect Temp<sup>MC</sup> et son plateau afin de les nettoyer :**

- 1 À l'aide de votre pouce, appuyez sur l'onglet de plastique.
- 2 Tout en maintenant l'onglet de plastique enfoncé, soulevez légèrement l'avant du tiroir et tirez-le vers le haut pour le sortir.



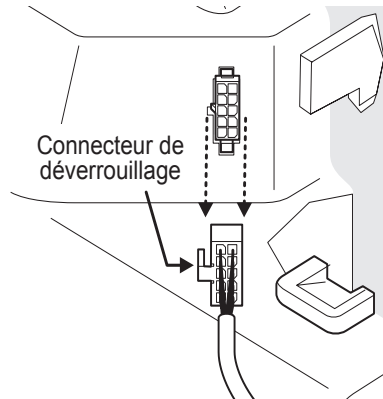
## REMARQUE

Si votre modèle n'est pas muni de pattes de plastique, simplement soulever l'avant du tiroir et le tirer vers le haut pour le sortir.

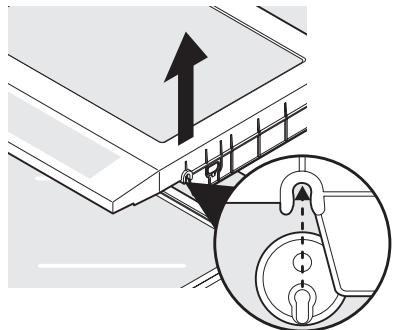


**Pour enlever la clayette Perfect Temp<sup>MC</sup> :**

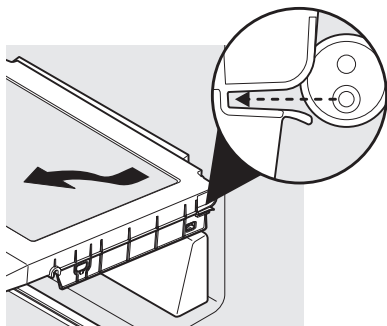
- 1 Débranchez délicatement le connecteur situé dans le coin supérieur droit de l'unité de commande sous la clayette en appuyant sur le bouton de déverrouillage.



- 2 Retirez le connecteur.
- 3 Soulevez le devant de la clayette en retirant des pattes de support avant.

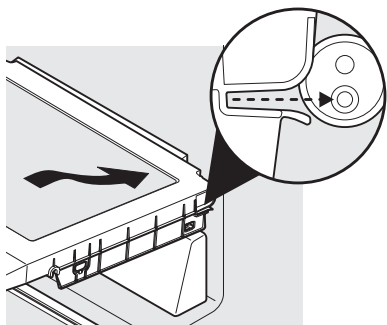


- 1 Tirez la clayette vers l'avant pour la retirer des pattes de support arrière et la sortir du réfrigérateur.

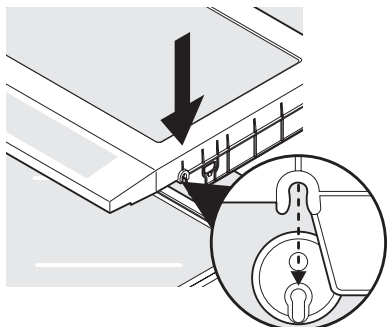


### Pour réinstaller la clayette Perfect Temp<sup>MC</sup> :

- 1 Placez l'arrière de la clayette de façon à ce que les pattes de support arrière sur la paroi du réfrigérateur s'insèrent dans les glissières de support à l'arrière de la clayette.



- 2 Glissez la clayette jusqu'à ce qu'elle soit insérée jusqu'à l'arrière du réfrigérateur.
- 3 Abaissez le devant de la clayette jusqu'à ce que ses glissières de support avant soient alignées aux pattes de support de la paroi du réfrigérateur.



- 4 Abaissez la clayette en vous assurant que les pattes s'enclenchent entièrement dans les glissières de la clayette.
- 5 Rebrancher le connecteur du tiroir à l'unité de contrôle et réinstaller le tiroir.

### Bouton marche/arrêt du réfrigérateur et tiroir Perfect Temp<sup>MC</sup>

Lorsque le réfrigérateur est mis hors tension en appuyant sur le bouton marche/arrêt principal **Wave-Touch<sup>MC</sup>** ou **IQ-Touch<sup>MC</sup>**, le tiroir **Perfect Temp<sup>MC</sup>** est aussi mis hors tension. Lorsque le réfrigérateur est remis en marche, le tiroir **Perfect Temp<sup>MC</sup>** fonctionne à nouveau selon le réglage de température en vigueur avant que le réfrigérateur ne soit mis hors tension.

### Mode Shabbath et tiroir Perfect Temp<sup>MC</sup>

Le tiroir **Perfect Temp<sup>MC</sup>** doit être désactivé pour le Shabbath et les célébrations. Avant de mettre le réfrigérateur en mode Shabbath, désactivez le tiroir **Perfect Temp<sup>MC</sup>** en appuyant sur le bouton marche/arrêt du tiroir. L'affichage indiquera « ARRÊT » et le tiroir sera désactivé. Puis entrez le mode Shabbath sur l'affichage principal du réfrigérateur. Voir la section « Mode Shabbath » du **Wave-Touch<sup>MC</sup>/IQ-Touch<sup>MC</sup>**. L'affichage du tiroir ne s'allumera plus et le tiroir sera désactivé. Dans ce mode, le tiroir peut toujours être utilisé comme un tiroir dont la température n'est pas contrôlée. Lorsque le réfrigérateur n'est plus en mode Shabbath, le tiroir **Perfect Temp<sup>MC</sup>** devra être remis en marche.

## Portes

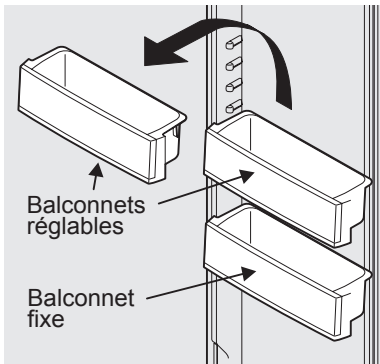
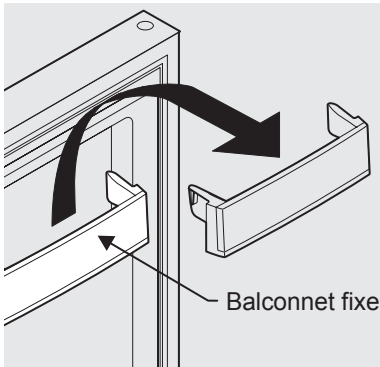
### Compartiments de rangement

Les portes de vos compartiments congélateur et réfrigérateur sont munies d'un système modulaire de compartiments de rangement. Tous ces compartiments s'enlèvent pour en faciliter le nettoyage. Certains d'entre eux sont fixes, tandis que d'autres peuvent être ajustés selon vos besoins.

Les balconnets sont parfaits pour entreposer des bocaux, des bouteilles, des cannettes et des breuvages dans de grandes bouteilles. Ils permettent aussi de rapidement choisir les articles souvent utilisés.

*Pour changer la position d'un balconnet ajustable :*

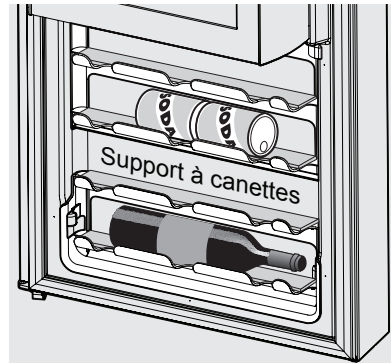
- 1 Avant d'ajuster un balconnet, enlevez tous les aliments.
- 2 Agrippez le balconnet fermement des deux mains et soulevez-le.
- 3 Enlevez le balconnet.
- 4 Placez le balconnet un peu plus haut que la position désirée.
- 5 Déposez le balconnet sur les supports en appuyant jusqu'à ce qu'il s'enclenche en place.



## Accessoires (varient selon le modèle)

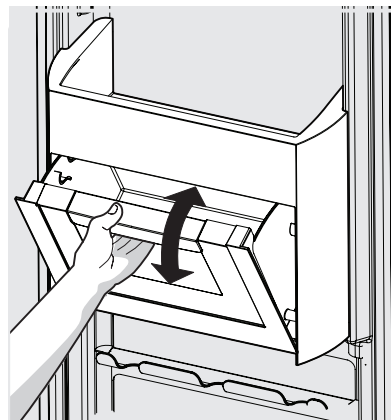
### Support à canettes

Le support à canettes vous permet de ranger efficacement et de façon sécuritaire des canettes de 355 ml (12 oz). Une garniture en caoutchouc se trouve derrière les canettes pour les empêcher de bouger. La garniture s'enlève afin de loger des articles de plus grande taille.



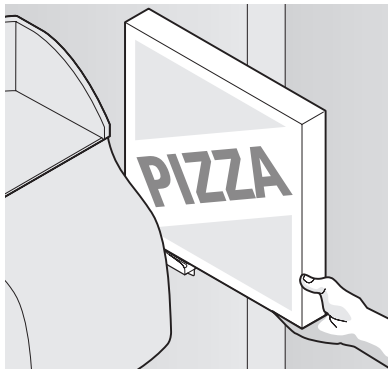
### Balconnet parfait pour le rangement (certains modèles)

Le balconnet parfait pour le rangement est conçu spécifiquement pour les gros contenants comme les gallons de lait. Le balconnet bascule et offre un rangement pratique pour les légumes frais et autres articles.



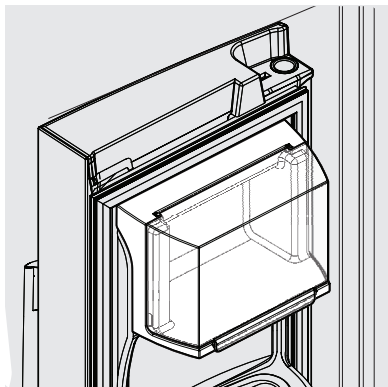
## Support à pizza (certains modèles)

Ce support est fixé à la paroi du congélateur près du bac du distributeur de glaçons. Cet espace pratique permet d'y ranger une pizza et autres articles de grande taille en les plaçant verticalement entre le bac du distributeur de glaçons et le mur du congélateur.



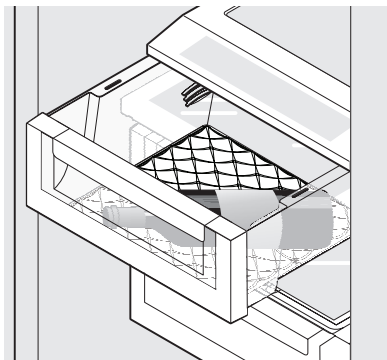
## Balconnet à congélation douce (certains modèles)

Le balconnet à congélation douce dans le haut de la porte du congélateur maintient la température quelques degrés plus haut que celle du congélateur pour que la crème glacée soit plus douce.



## Tapis pour articles particuliers (certains modèles)

La conception innovatrice du tapis pour articles particuliers vous permet de loger quatre bouteilles de vin ou des cannettes de boisson gazeuse, ou tout autre article que vous désirez immobiliser.



## REMARQUE

Toute viande qui sera conservée pendant plus de deux jours devrait être congelée. Si vous conservez des fruits et des légumes dans ce tiroir, ajustez-le à une humidité élevée.

## Amorcer le système d'alimentation en eau

Le système d'alimentation en eau de votre réfrigérateur comporte plusieurs conduites d'alimentation, un filtre à eau perfectionné, un ensemble de vannes de distribution et un réservoir qui permet d'assurer en tout temps une alimentation suffisante en eau pour le distributeur d'eau et de glaçons. Ce système doit être complètement rempli d'eau lorsqu'il est raccordé pour la première fois à une alimentation externe.



### ATTENTION

**Pour un bon fonctionnement du distributeur, la pression de l'eau recommandée devrait être comprise entre 30 psi et 1 psi. Une pression excessive peut entraîner un mauvais fonctionnement du filtre à eau.**

#### *Pour amorcer le système d'alimentation en eau :*

- 1 Commencez par remplir le réservoir en maintenant un verre appuyé contre la palette du distributeur d'eau.
- 2 Laissez le verre dans cette position jusqu'à ce que l'eau commence à sortir du distributeur. Cela peut prendre environ une minute et demie.
- 3 Continuez de faire couler l'eau pendant environ trois minutes pour éliminer les impuretés du système et de la tuyauterie (en arrêtant pour vider le verre lorsque nécessaire).



### REMARQUE

Le distributeur d'eau possède un dispositif intégré qui coupe le débit d'eau après trois minutes d'utilisation continue. Pour réinitialiser ce dispositif d'arrêt, relâchez simplement le levier du distributeur.

## Fonctionnement et entretien de la machine à glaçons

La machine à glaçons, le bac à glaçons et le mécanisme d'alimentation du distributeur sont situés dans le haut du compartiment congélateur. Une fois le réfrigérateur correctement installé et refroidi plusieurs heures, la machine à glaçons peut faire des glaçons

après 24 heures. Elle peut remplir le bac à glaçons entièrement en environ deux jours.

Selon les conditions d'utilisation, la machine à glaçons peut produire de 1,8 à 2,7 kg (de 4 à 6 lb) de glace par période de 24 heures. Les glaçons sont produits au rythme de huit cubes par période de 75 à 90 minutes.

## Utiliser la machine à glaçons après l'installation

Avant de faire des glaçons pour la première fois, assurez-vous d'amorcer le système d'alimentation en eau. Quand la tuyauterie neuve contient de l'air, il arrive que la machine à glaçons ait besoin de deux à trois cycles avant de produire des glaçons. De plus, si le système n'est pas « saigné », les premiers glaçons produits peuvent être colorés ou avoir un goût douteux.

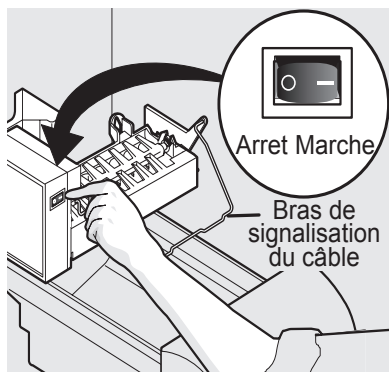


### IMPORTANT

Votre machine à glaçons est mise en marche à l'usine de sorte qu'elle fonctionnera aussitôt que vous installerez votre réfrigérateur. Si vous ne pouvez pas raccorder l'alimentation en eau, mettez la machine à glaçons hors fonction. Autrement, le robinet de remplissage de la machine à glaçons émettra un fort bruit de brouillage lorsqu'elle tentera de fonctionner sans eau.

## Mise en marche et arrêt de la machine à glaçons

La production de glaçons est contrôlée par le commutateur marche/arrêt de la machine à glaçons. Pour accéder à la machine à glaçons, retirez la clayette supplémentaire (certains modèles). Appuyez sur la position « O » du commutateur pour arrêter la machine à glaçons et sur « I » pour la mettre en marche.



## REMARQUE

La machine à glaçons comporte également un levier de signalisation en fil métallique qui arrête automatiquement la production de glaçons lorsque le bac est plein. Ce levier de signalisation ne doit pas être utilisé pour arrêter manuellement la machine à glaçons.



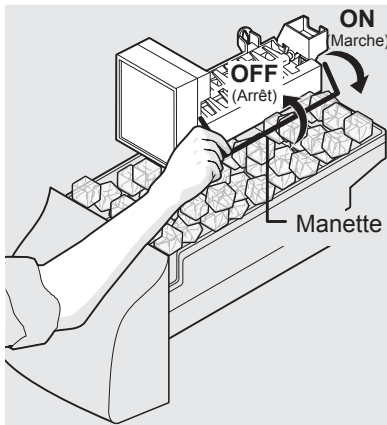
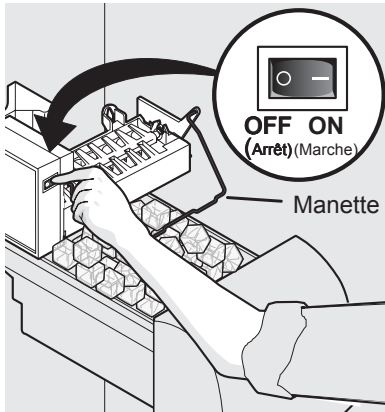
## IMPORTANT

Des petits glaçons ou des morceaux de glace qui se coincent dans la machine peuvent être signe qu'il est temps de remplacer le filtre à eau. Si votre machine à glaçons est montée latéralement, il se peut que vous obteniez des glaçons creux (des glaçons partiellement gelés avec de l'eau à l'intérieur). Lorsque ces glaçons sont concassés, ils se brisent et de l'eau s'écoule sur les autres glaçons du bac à glaçons, formant une masse de glace solide. Quand le filtre à eau atteint la fin de sa vie utile et qu'il est de plus en plus obstrué par des particules, moins d'eau se rend jusqu'à la machine à glaçons à chacun des cycles. Comme la machine à glaçons n'est plus en mesure de remplir le moule à glaçons, elle forme des glaçons de petite taille ou des morceaux de glace qui peuvent obstruer les ailettes de l'éjecteur et du séparateur. Rappelez-vous que si votre machine à glaçons est obstruée par des petits cubes de glace ou que votre filtre n'a pas été changé depuis six mois ou plus, il faut remplacer le filtre à eau. Si l'eau du robinet de votre demeure est de mauvaise qualité, il vous faudra changer le filtre plus souvent.

## Conseils pour la machine et le distributeur à glaçons

- Les glaçons qui restent trop longtemps dans le bac peuvent développer un goût douteux. Videz le bac à glaçons tel qu'expliqué ci-dessous.
- Secouez le bac de temps à autre pour séparer les glaçons.
- Si votre réfrigérateur n'est pas raccordé à une alimentation en eau ou si l'alimentation en eau est fermée, désactivez la machine à glaçons en appuyant sur le commutateur marche/arrêt.
- Si vous avez besoin d'une grande quantité de glaçons d'un seul coup, il est préférable de les prendre directement dans le bac à glaçons.
- Les bruits suivants sont normaux lorsque la machine à glaçons est en fonction :
  - Moteur qui fonctionne
  - Glaçon qui tombe dans le bac à glaçons
  - Robinet d'eau qui s'ouvre et se ferme
  - Glaçons qui se décollent du plateau
  - Eau qui coule
- Lors de la distribution de glaçons, vous pouvez entendre un bruit de claquement ou un clic lors de l'ouverture et de la fermeture de la palette de distribution de glaçons.
- Arrêtez la machine à glaçons lorsque vous nettoyez le congélateur ou partez en vacances.
  - Si vous arrêtez la machine à glaçons pour une longue période, fermez aussi le robinet d'alimentation en eau.
- Pour éviter les projections, faites tomber la glace dans votre récipient avant d'ajouter des liquides.
- C'est normal pour la glace pour remplir au sommet de la boîte de glace.





## ATTENTION

Les produits chimiques provenant d'un adoucisseur d'eau défectueux peuvent endommager la machine à glaçons. I l'alimentation en eau de votre réfrigérateur est adoucie, assurez-vous que l'adoucisseur fait l'objet d'un entretien adéquat.

### Nettoyer la machine à glaçons

Nettoyez la machine à glaçons et le bac à glaçons à intervalles réguliers, surtout avant de partir en vacances ou de déménager.

#### Pour nettoyer la machine à glaçons :

- 1 Arrêtez la production de glaçons en appuyant sur le commutateur de marche/arrêt de la machine à glaçons marche/arrêt.
- 2 Retirez le bac à glaçons en le soulevant pour le sortir.
- 3 Videz et nettoyez soigneusement le bac à glaçons avec un détergent doux.

Rincez à l'eau claire. N'utilisez pas de nettoyants forts ou abrasifs.

- 4 Laissez le bac à glaçons sécher complètement avant de le remettre dans le congélateur.
- 5 Enlevez les morceaux de glace, puis nettoyez la clayette et la palette de distribution de la porte du congélateur.
- 6 Remettez le bac à glaçons en place. Appuyez sur le commutateur marche/arrêt pour reprendre la production de glaçons.

#### Retirez et videz le bac à glaçons si :

- Les glaçons commencent à fondre dans le bac et gèlent ensemble en raison d'une panne de courant prolongée (une heure ou plus), entraînant du coup le blocage du mécanisme du distributeur.
- Vous n'utilisez pas souvent le distributeur à glaçons. Les glaçons se soudent ensemble dans le bac à glaçons et bloquent le mécanisme du distributeur.

Retirez le bac à glaçons et secouez-le pour délier les glaçons ou nettoyez-le tel qu'expliqué ci-dessus.



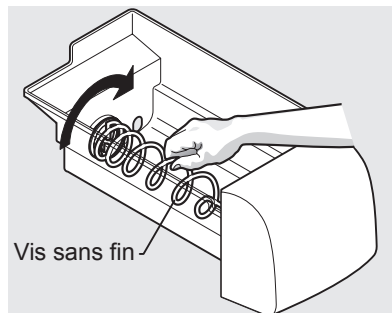
## ATTENTION

N'utilisez JAMAIS de pic à glace ou autre instrument pointu pour casser la glace. Cela pourrait endommager le bac à glaçons et le mécanisme du distributeur.



## IMPORTANT

Lorsque vous enlevez ou que vous remplacez le bac à glaçons, ÉVITEZ de faire tourner la vis sans fin à l'intérieur du bac. Si vous déplacez accidentellement la vis sans fin, alignez-la à nouveau en la faisant tourner de 90° jusqu'à ce que le bac à glaçons soit bien en place par rapport au mécanisme d'entraînement (voir ci-dessous). Si la vis sans fin n'est pas correctement alignée au moment de replacer le bac à glaçons, le réfrigérateur ne produira que de la glace pilée. La porte du congélateur pourrait également mal fermer, ce qui laisserait pénétrer de l'air chaud.





## Emplacement des filtres

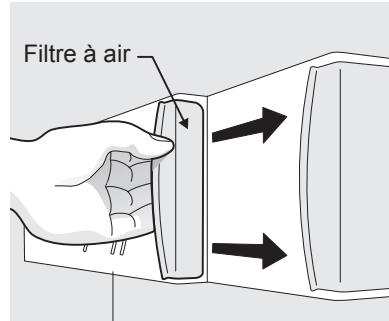
Votre réfrigérateur est équipé de systèmes de filtration d'eau et d'air séparés. Le système de filtration de l'eau filtre toute l'eau distribuée, de même que l'eau utilisée pour produire les glaçons. Le filtre à air enlève les odeurs et les impuretés du compartiment du réfrigérateur.

### Filtre à eau

Le filtre à eau se trouve dans la partie supérieure droite du compartiment réfrigérateur.

### Filtre à air

Le filtre à air est situé dans le haut du compartiment réfrigérateur, à côté du filtre à eau.



## REMARQUE

Le panneau tactile électronique sur la porte du congélateur comporte des commandes permettant de surveiller l'état du filtre à air. Pour de plus amples renseignements sur ces commandes, consultez la section Commandes.

## Remplacement du filtre à air

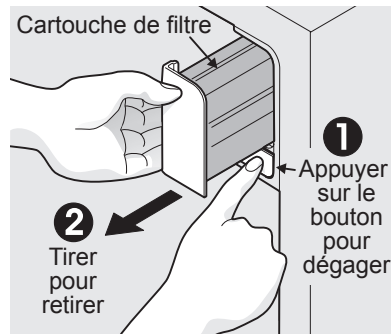
Vous devriez changer le filtre à air tous les six mois (le témoin d'état du filtre du panneau tactile vous rappelle de remplacer le filtre après six mois) pour vous assurer que les odeurs du réfrigérateur sont filtrées de façon optimale. Vous pouvez régler cette durée en fonction du type et de la quantité des aliments que vous conservez normalement dans votre réfrigérateur. Pour remplacer votre filtre à air **PureAdvantage<sup>MC</sup>** :

- 1 Tirez sur le boîtier du filtre à air pour le sortir.
- 2 Retirez le filtre usé et jetez-le.
- 3 Déballez le nouveau filtre et insérez-le dans le boîtier.
- 4 Faites glisser le boîtier pour le remettre à sa place.
- 5 Appuyez sur le bouton de réinitialisation du filtre à air du panneau de commandes électroniques pendant trois secondes. Lorsque l'affichage passe de « Remplacer » à « Bon », l'état a été réinitialisé.
- 6 Le bouton Réinitialisation du filtre à air se désactivera de lui-même après quelques secondes.

## Remplacement du filtre à eau

En général, vous devrez changer votre filtre à eau tous les six mois pour vous assurer que la qualité d'eau est optimale. Le voyant de l'état du filtre à eau sur le panneau tactile vous rappelle de remplacer le filtre après qu'une quantité standard d'eau (1 514 litres/400 gallons pour le filtre **PureAdvantage<sup>MC</sup>**) est passée à travers le système.

Si vous n'utilisez pas votre réfrigérateur pendant un certain temps (lors d'un déménagement, par exemple), changez le filtre avant de réinstaller le réfrigérateur.



## Commander des filtres de rechange

Commandez des nouveaux filtres en composant sans frais le 1 877 808-4195, en visitant l'adresse [www.electroluxappliances.com](http://www.electroluxappliances.com) ou en consultant le détaillant où vous avez acheté votre réfrigérateur. Electrolux vous recommande de commander des filtres supplémentaires lorsque vous installez votre réfrigérateur pour la première fois et de changer vos filtres au moins tous les six mois.

Voici le numéro de produit à demander lorsque vous commandez :

### **PureAdvantage<sup>MC</sup>**

Filtre à eau - Pièce no. EWF01

Filtre à air - Pièce no. EAFCBF

## Renseignements supplémentaires sur votre filtre à eau perfectionné



Le système de filtre à glace et à eau **PureAdvantage<sup>MC</sup>** est testé et certifié par NSF International pour sa conformité aux normes 42 et 53 NSF/ANSI pour la réduction des réclamations précisées sur la fiche technique de performance.

N'utilisez pas de l'eau microbiologiquement non salubre ou de qualité douteuse sans une désinfection adéquate avant ou après le système. Les systèmes homologués pour la réduction des kystes peuvent être utilisés avec de l'eau désinfectée qui peut contenir des kystes filtrables.

### **Résultats des tests d'homologation :**

- Capacité nominale - 1 514 litres / 400 gallons pour le filtre à glace et à eau **PureAdvantage<sup>MC</sup>**
- Débit nominal d'utilisation - 1,9 L/0,5 gallon par minute
- Pression nominale maximale - 100 livres par pouce carré
- Temp. de fonctionnement : Min. 0,5°C (33°F), max. 37,7°C (100°F)
- Pression de fonctionnement minimale recommandée : 206 kPa (30 lb/po<sup>2</sup>)

### **Pour remplacer votre filtre à eau PureAdvantage<sup>MC</sup> :**

Il n'est pas nécessaire de couper l'alimentation en eau pour changer le filtre. Soyez prêt à essuyer de petites quantités d'eau durant le remplacement du filtre.

- 1 Arrêtez la machine à glaçons à l'aide du commutateur.
- 2 Poussez le bouton de dégagement du filtre sous la cartouche pour le débrancher.
- 3 Glissez la vieille cartouche du filtre à eau pour la retirer de son boîtier et jetez-la.
- 4 Déballez la nouvelle cartouche du filtre et glissez-la délicatement dans le boîtier jusqu'à ce qu'elle s'arrête contre un connecteur à pression au fond du boîtier.
- 5 Appuyez sur la cartouche jusqu'à ce qu'elle soit en place (vous devriez entendre un clic lorsqu'elle s'enclenchera dans le connecteur à pression). Lorsqu'elle est complètement insérée, l'avant de la cartouche devrait être au même niveau que le bouton de dégagement du filtre.
- 6 Appuyez un verre contre le distributeur d'eau tout en vérifiant s'il y a des fuites au niveau du boîtier du filtre. Il est normal d'entendre des gargouillis et des giclements pendant que le système élimine l'air dans le distributeur.
- 7 Après avoir rempli un verre d'eau, continuez à faire couler l'eau du distributeur pendant environ trois minutes.
- 8 Mettez la machine à glaçons en marche.
- 9 Appuyez sur le bouton d'état du filtre à eau du panneau de commandes du distributeur à glace et à eau pendant trois secondes. Lorsque l'affichage passe de « Remplacer » à « Bon », l'état a été réinitialisé.

## Idées pour la conservation des aliments

### Rangement des aliments frais

- Maintenez la température du compartiment réfrigérateur entre 1 et 4,4°C (34-40°F), avec comme température optimale 2,7°C (37°F).
- Évitez de surcharger les clayettes du réfrigérateur car cela réduit la circulation d'air et cause un refroidissement inégal.

### Fruits et légumes

- Conservez les fruits et légumes dans les bacs à légumes, où l'humidité est enfermée et aide à préserver la qualité des aliments plus longtemps.

### Viande

- Enveloppez la viande et les volailles crues de façon à éviter les écoulements et la contamination des surfaces ou des autres aliments.
- Utilisez le bac à viande pour une conservation à court terme. Toute viande qui sera conservée pendant plus de deux jours devrait être congelée.

### Conservation des produits surgelés

- Maintenez le compartiment du congélateur à -18°C (0°F) ou plus bas.
- Un congélateur fonctionne de manière plus efficace lorsqu'il est au moins rempli aux ¾.

### Emballer les aliments pour les congeler

- Afin de minimiser la déshydratation et la détérioration de la qualité des aliments, utilisez du papier aluminium, de l'emballage pour congélation, des sachets pour congélation ou des contenants hermétiques. Retirez le plus d'air possible des emballages et fermez-les hermétiquement. L'air enfermé peut déshydrater les aliments, les faire changer de couleur et leur faire prendre un goût douteux (dû à la brûlure de congélation).
- Enveloppez les viandes fraîches et la volaille dans un emballage de congélation approprié avant de congeler.
- Ne pas congeler de nouveau de la viande complètement décongelée.

## Chargement du congélateur

- Évitez d'ajouter trop d'aliments chauds en même temps dans le congélateur. Une telle surcharge ralentit la congélation et peut augmenter la température des aliments congelés.
- Laissez un espace entre les emballages de sorte que l'air puisse circuler librement, ce qui permet aux aliments de congeler aussi rapidement que possible.
- Évitez de ranger des aliments difficiles à congeler sur les clayettes de la porte du congélateur. Ces aliments se conservent mieux à l'intérieur du congélateur puisque la température y varie moins.

## Idées pour économiser de l'énergie

### Installation

- Placez le réfrigérateur dans la partie la plus fraîche de la pièce, à l'abri du soleil direct et loin des conduits d'air chaud ou des registres. Ne placez pas le réfrigérateur à côté d'appareils qui produisent de la chaleur tels une cuisinière, un four ou un lave-vaisselle. Si vous ne pouvez faire autrement, une section d'armoire ou une couche supplémentaire d'isolant entre les deux appareils permettra au réfrigérateur de fonctionner de façon plus efficace.
- Mettez le réfrigérateur de niveau de sorte que les portes puissent se fermer hermétiquement.

### Réglages de température

- Consultez la section « Commandes » dans ce Guide d'utilisation et d'entretien pour connaître les directives sur le réglage de la température.

### Conservation des aliments

- Évitez de surcharger le réfrigérateur ou de bloquer les événements d'air froid. Sinon, le réfrigérateur devra fonctionner plus longtemps et utiliser plus d'énergie.
- Recouvrez les aliments et essuyez les contenants avant de les placer dans le réfrigérateur. Ceci permet de réduire la condensation qui s'accumule à l'intérieur de l'appareil.
- Organisez le réfrigérateur afin de l'ouvrir le moins souvent possible. Prévoyez de prendre plusieurs articles à la fois et refermez immédiatement la porte.

## Comprendre les bruits que vous pourriez entendre

Votre nouveau réfrigérateur à haut rendement énergétique peut émettre des bruits qui ne vous sont pas familiers. Ces bruits indiquent habituellement que votre réfrigérateur fonctionne correctement. Certaines surfaces, notamment le plancher, les murs et les armoires de cuisine, peuvent amplifier ces bruits.

**Voici la liste des principaux composants de votre réfrigérateur et des sons qu'ils peuvent émettre :**

- A Évaporateur Le fluide frigorigène dans l'évaporateur peut faire un bruit de bouillonnement ou de gargouillement.
- B Ventilateur de l'évaporateur Vous pourriez entendre l'air poussé à travers le réfrigérateur par le ventilateur de l'évaporateur.
- C Radiateur de dégivrage Durant les cycles de dégivrage, l'eau qui dégoutte sur le système de dégivrage peut émettre un sifflement ou un crépitement. Après le dégivrage, un bruit sec peut se produire.
- D Machine à glaçons automatique Lorsque la production des glaçons est terminée, il est possible que vous les entendiez tomber dans le bac à glaçons.
- E Commande électronique et commande de dégivrage automatique Ces pièces peuvent émettre un déclic ou un cliquetis lorsque le système de refroidissement s'arrête ou se remet en marche.
- F Ventilateur du condenseur Vous pourriez entendre l'air qui circule à travers le condenseur.
- G Compresseur Les compresseurs modernes à haut rendement énergétique fonctionnent beaucoup plus vite que les anciens compresseurs. Le compresseur peut émettre un ronronnement aigu ou des pulsations.
- H Robinet d'eau Émet un bourdonnement chaque fois qu'il s'ouvre pour remplir la machine à glaçons.
- I Plateau de dégivrage (inamovible) Vous pourriez entendre l'eau qui tombe dans le plateau de dégivrage pendant le cycle de dégivrage.
- J Condenseur Peut émettre de faibles sons provoqués par le passage de l'air.
- K Registre motorisé Peut émettre un léger bourdonnement pendant son fonctionnement.

- L Palette du distributeur à glaçons Pendant la distribution de glaçons, vous pouvez entendre un claquement lorsque le solénoïde ouvre et ferme la palette de distribution de glaçons.
- M Tiroir **Perfect Temp<sup>MC</sup>** (certains modèles) La ventilation fonctionne de façon intermittente quand la porte est fermée, mais elle s'éteint quand on ouvre la porte (sauf si le réfrigérateur est en mode Shabbath). Le registre du bac motorisé peut émettre un léger bourdonnement pendant son fonctionnement.



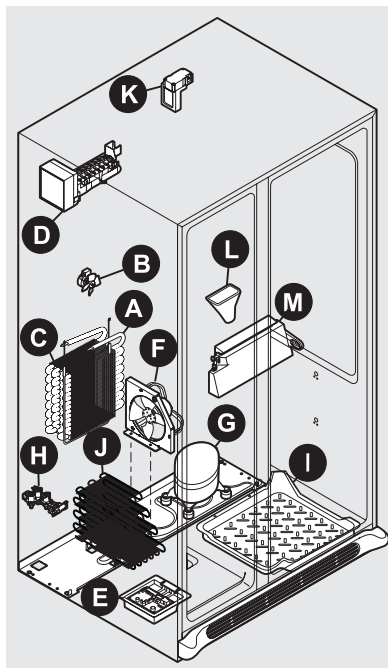
### REMARQUE

La mousse écoénergétique de votre réfrigérateur n'est pas un isolant acoustique.



### REMARQUE

Pendant le cycle de dégivrage automatique, vous pourriez voir une lueur rouge dans les événements situés sur la paroi du fond dans votre congélateur.



## Protéger votre investissement

Gardez votre réfrigérateur propre pour préserver son apparence et empêcher l'accumulation d'odeurs. Essayez immédiatement tout renversement et nettoyez le congélateur et les compartiments pour aliments frais au moins deux fois par année. Lorsque vous effectuez ce nettoyage, prenez les précautions suivantes :



### REMARQUE

N'utilisez pas de nettoyeurs abrasifs tels des nettoyeurs pour les vitres, des décapants, des liquides inflammables, des cires nettoyantes, des détersifs concentrés, des javellisants ou des nettoyeurs qui contiennent des produits à base de pétrole sur les pièces en plastique, les portes intérieures, les joints ou les revêtements de la caisse. N'utilisez pas d'essuie-tout, de tampons à récurer ou tout autre matériel de nettoyage abrasif.

- N'utilisez jamais de tampons à récurer métalliques, de nettoyeurs abrasifs ou de solutions alcalines fortes sur l'une ou l'autre des surfaces.
- Ne jamais utiliser de CHLORURE ou des nettoyeurs avec javellisant pour nettoyer l'acier inoxydable.
- Ne lavez aucune pièce amovible dans un lave-vaisselle.
- Vous devez toujours débrancher le cordon d'alimentation de la prise murale avant le nettoyage.



### REMARQUE

Si vous réglez la commande de température pour arrêter le système de refroidissement, l'éclairage et les autres composants électriques continueront à fonctionner jusqu'à ce que vous débranchiez le cordon d'alimentation de la prise murale.

- Enlevez les étiquettes adhésives à la main. N'utilisez pas de lame de rasoir ou autre instrument pointu pouvant égratigner la surface de l'appareil.
- N'enlevez pas la plaque signalétique.



### ATTENTION

- **Tirez le réfrigérateur en ligne droite pour le déplacer. Le balancer de gauche à droite pourrait endommager le plancher. Faites attention de ne pas déplacer le réfrigérateur au-delà de ce que permettent les raccordements de plomberie.**
- **Les objets humides collent aux surfaces froides. Ne touchez pas aux surfaces réfrigérées si vous avez les mains mouillées ou humides.**



### IMPORTANT

Si vous entreposez ou déménagez votre réfrigérateur dans des températures sous le point de congélation, assurez-vous de vidanger complètement le système d'alimentation en eau. Autrement, des fuites d'eau pourraient se produire lorsque vous remettez votre réfrigérateur en marche. Adressez-vous à un représentant de service après-vente pour faire effectuer cette opération.

Consultez le guide à la page suivante pour plus de détails au sujet de l'entretien et du nettoyage de zones spécifiques de votre réfrigérateur.

## Conseils pour l'entretien et le nettoyage

Pièce	Agents nettoyants	Conseils et précautions
Intérieur et revêtements de porte	<ul style="list-style-type: none"> <li>• Eau et savon</li> <li>• Bicarbonate de soude et eau</li> </ul>	<ul style="list-style-type: none"> <li>• Utilisez 30 ml (2 c. à table) de bicarbonate de soude dans 1 L (1 pinte) d'eau chaude.</li> <li>• Assurez-vous de bien essorer l'eau de l'éponge ou du chiffon avant de nettoyer autour des commandes, des ampoules DEL ou de toute pièce électrique.</li> </ul>
Joint de porte	<ul style="list-style-type: none"> <li>• Eau et savon</li> </ul>	<ul style="list-style-type: none"> <li>• Essuyez les joints avec un chiffon propre et doux.</li> </ul>
Bacs et compartiments	<ul style="list-style-type: none"> <li>• Eau et savon</li> </ul>	<ul style="list-style-type: none"> <li>• Utilisez un linge doux pour nettoyer les glissières et les rails des tiroirs.</li> <li>• Ne lavez aucune pièce amovible (compartiments, tiroirs, etc.) dans un lave-vaisselle.</li> </ul>
Clayettes en verre	<ul style="list-style-type: none"> <li>• Eau et savon</li> <li>• Nettoyant pour verre</li> <li>• Vaporisateurs liquides doux</li> </ul>	<ul style="list-style-type: none"> <li>• Laissez le verre se réchauffer à la température de la pièce avant de l'immerger dans l'eau chaude.</li> </ul>
Grille de protection	<ul style="list-style-type: none"> <li>• Eau et savon</li> <li>• Vaporisateurs liquides doux</li> <li>• Embout d'aspirateur</li> </ul>	<ul style="list-style-type: none"> <li>• Passez l'aspirateur sur le devant de la grille de protection.</li> <li>• Retirez la grille de protection (voir les instructions d'installation).</li> <li>• Passez l'aspirateur sur l'arrière de la grille et essuyez avec une éponge ou un linge savonneux. Rincez et essuyez.</li> </ul>
Extérieur et poignées	<ul style="list-style-type: none"> <li>• Eau et savon</li> <li>• Nettoyant pour verre non abrasif</li> </ul>	<ul style="list-style-type: none"> <li>• Pour nettoyer les poignées, n'utilisez pas de nettoyant ménager commercial à base d'ammoniaque, de javellisant ou d'alcool.</li> <li>• Utilisez un linge doux pour nettoyer les poignées.</li> <li>• N'utilisez pas de chiffon sec pour nettoyer les portes lisses.</li> </ul>
Extérieur et poignées (modèles en acier inoxydable uniquement)	<ul style="list-style-type: none"> <li>• Eau et savon</li> <li>• Nettoyants pour acier inoxydable</li> </ul>	<ul style="list-style-type: none"> <li>• N'utilisez jamais de CHLORURE ni de nettoyant avec javellisant pour nettoyer l'acier inoxydable.</li> <li>• Nettoyez l'avant et les poignées en acier inoxydable avec de l'eau savonneuse non abrasive et un linge à vaisselle. Rincez avec de l'eau propre et un linge doux.</li> <li>• Utilisez un nettoyant non abrasif pour acier inoxydable. Ces nettoyants peuvent être achetés dans la plupart des quincailleries et des grands magasins. Suivez toujours les directives du fabricant. N'utilisez pas de nettoyant ménager à base d'ammoniaque ou de javellisant.</li> <li>• REMARQUE: Toujours nettoyer, essuyer et sécher en suivant le grain pour éviter de rayer la surface.</li> <li>• Lavez le reste de la caisse avec de l'eau chaude et un détergent liquide doux. Rincez bien et essuyez à sec à l'aide d'un linge doux et propre.</li> </ul>
Panneau de l'interface utilisateur	<ul style="list-style-type: none"> <li>• Eau et savon</li> </ul>	<ul style="list-style-type: none"> <li>• Pour nettoyer le panneau de l'interface utilisateur, n'utilisez pas de nettoyant ménager commercial à base d'ammoniaque, de javellisant ou d'alcool.</li> <li>• Utilisez un linge doux pour nettoyer le panneau de l'interface utilisateur.</li> <li>• N'utilisez pas de chiffon sec pour nettoyer le panneau de l'interface utilisateur.</li> </ul>

## Conseils pour les vacances et les déménagements

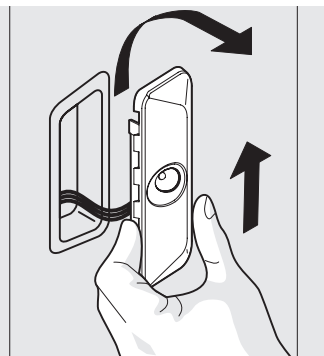
Occasion	Conseils
Vacances de courte durée	<ul style="list-style-type: none"> <li>• Laissez le réfrigérateur fonctionner pour des vacances de 3 semaines ou moins.</li> <li>• Ne laissez aucun aliment périssable dans le compartiment du réfrigérateur.</li> <li>• Fermez la machine à glaçons automatique et videz le seau à glace, même si vous ne partez que pour quelques jours.</li> </ul>
Vacances plus longues	<ul style="list-style-type: none"> <li>• Si vous prévoyez être absent un mois ou plus, retirez tous les aliments et tous les glaçons.</li> <li>• Fermez le système de refroidissement (voir la section « Commandes » pour connaître l'emplacement du bouton Marche/Arrêt) et débranchez le cordon d'alimentation.</li> <li>• Arrêtez la machine à glaçons et fermez le robinet de la conduite d'eau.</li> <li>• Nettoyez l'intérieur à fond.</li> <li>• Laissez les portes ouvertes pour empêcher l'accumulation d'odeurs et de moisissures. Si nécessaire, bloquez les portes pour les empêcher de se refermer.</li> </ul>
Déménagement	<ul style="list-style-type: none"> <li>• Retirez tous les aliments et la glace.</li> <li>• Si vous utilisez un cabrouet (« diable »), chargez-le sur le côté.</li> <li>• Remontez complètement les roulettes afin de les protéger pendant le déménagement.</li> <li>• Enveloppez la caisse pour éviter d'égratigner la surface.</li> </ul>

## Remplacement des ampoules DEL

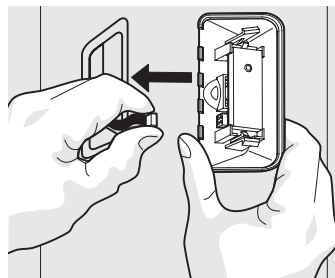
Les compartiments réfrigérateur et congélateur de votre appareil sont tous deux munis de lumières DEL. Utilisez toujours des pièces Electrolux comme pièces de rechange.

### Pour remplacer les lumières DEL :

- 1 Débranchez le cordon d'alimentation de votre réfrigérateur.
- 2 Enlevez le couvercle de la lumière en poussant vers le haut et vers l'extérieur.
- 3 Tenez le couvercle de l'ampoule DEL d'une main et tirez le connecteur de l'autre main, tout en appuyant sur la clenche du connecteur.
- 4 Remplacez l'ampoule DEL et enclenchez-la en vous assurant que la lumière est dirigée vers l'unité (à l'intérieur du réfrigérateur et du congélateur) ou dirigée vers l'extérieur, au bas des portes du réfrigérateur.



Enlever une ampoule DEL



Enlever le faisceau d'une ampoule DEL



### REMARQUE

Les ampoules DEL sont en série. Par conséquent, si l'une d'entre elles est défectueuse ou débranchée, il est possible que plusieurs ampoules ne s'allument pas.

### Commander des lumières DEL de rechange :

Commandez des nouvelles ampoules DEL en composant le 1 877 808-4195, en ligne à l'adresse [www.electroluxicon.com](http://www.electroluxicon.com) ou chez le détaillant où vous avez acheté votre réfrigérateur.

## Informations Concernant la Garantie Sur les Gros Électroménagers

Votre appareil est couvert par une garantie limitée d'un an. Pendant un an à partir de la date d'achat d'origine, Electrolux réparera ou remplacera les pièces de cet appareil si ce dernier présente un défaut de fabrication ou un vice de matériau, à la condition que l'appareil soit installé, utilisé et entretenu selon les instructions fournies. De plus, le revêtement de la caisse et le système scellé de réfrigération (compresseur, condenseur, évaporateur, déshydrateur ou conduites) de votre appareil sont couverts par une garantie limitée de deux à cinq ans. De deux à cinq ans à partir de la date d'achat d'origine, Electrolux réparera ou remplacera toute pièce du revêtement de la caisse ou du système scellé de réfrigération si cette dernière présente un défaut de fabrication ou un vice de matériau, à la condition que l'appareil soit installé, utilisé et entretenu selon les instructions fournies.

### Exclusions

**Cette garantie ne couvre pas ce qui suit :**

1. Les produits dont le numéro de série original a été enlevé, modifié ou n'est pas facilement lisible.
2. Les produits qui ont été transférés de leur propriétaire initial à une autre personne ou qui ne sont plus aux États-Unis ou au Canada.
3. La rouille à l'intérieur ou à l'extérieur de l'appareil.
4. Les produits vendus « tels quels » ne sont pas couverts par cette garantie.
5. Les aliments perdus suite à une défaillance du réfrigérateur ou du congélateur.
6. Les produits utilisés dans un établissement commercial.
7. Les appels de service qui ne concernent pas un mauvais fonctionnement, un défaut de fabrication ou un vice de matériau, ou pour les appareils qui ne font pas l'objet d'un usage domestique ou qui ne sont pas utilisés conformément aux instructions fournies.
8. Les appels de service visant à vérifier et corriger l'installation de votre appareil ou à obtenir des instructions concernant son utilisation.
9. Les frais encourus pour accéder à des parties de l'appareil pour une réparation, par exemple, le retrait des garnitures, des armoires, des clayettes, etc., qui ne faisaient pas partie de l'appareil lorsqu'il a quitté l'usine.
10. Les appels de service concernant la réparation ou le remplacement des ampoules, des filtres à air, des filtres à eau, d'autres matériaux jetables ou des boutons, des poignées ou d'autres pièces esthétiques.
11. Les coûts de cueillette et de livraison; votre appareil est conçu de façon à être réparé à votre domicile.
12. Les frais supplémentaires comprenant, mais ne s'y limitant pas, les appels de service en dehors des heures normales de bureau, en fin de semaine ou un jour férié, les droits de péage, les frais de convoyage ou les frais de déplacement pour les appels de service dans des endroits isolés, notamment l'état de l'Alaska.
13. Les dommages causés au fini de l'appareil ou à la maison au cours du transport ou de l'installation, y compris, sans s'y limiter, les planchers, les armoires, les murs, etc.
14. Les dommages causés par : des réparations faites par des techniciens non autorisés ; l'utilisation de pièces autres que les pièces Electrolux d'origine ou des pièces qui n'ont pas été obtenues par l'entremise d'un réparateur autorisé; ou des causes externes comme l'usage abusif, le mauvais usage, l'emploi d'une alimentation électrique inadéquate, les accidents, les incendies ou les catastrophes naturelles.

### EXONÉRATION CONCERNANT LES GARANTIES IMPLICITES ; LIMITATIONS DES RECOURS

L'UNIQUE RECOURS DU CLIENT EN VERTU DE CETTE GARANTIE LIMITÉE EST LA RÉPARATION OU LE REMPLACEMENT DU PRODUIT, TEL QUE DÉCRIT PRÉCÉDEMMENT. LES RÉCLAMATIONS BASÉES SUR DES GARANTIES IMPLICITES, Y COMPRIS LES GARANTIES IMPLICITES DE QUALITÉ MARCHANDE OU D'ADÉQUATION À UN USAGE PARTICULIER, SONT LIMITÉES À UN AN OU À LA PÉRIODE LA PLUS COURTE PERMISE PAR LA LOI, QUI NE DOIT PAS ÊTRE INFÉRIEURE À UN AN. ELECTROLUX NE POURRA ÊTRE TENU RESPONSABLE DES DOMMAGES ACCESSOIRES OU INDIRECTS NI DES DOMMAGES MATÉRIELS ET DES DÉPENSES IMPRÉVUES RESULTANT D'UNE VIOLATION DE CETTE GARANTIE ÉCRITE OU DE TOUTE AUTRE GARANTIE IMPLICITE. CERTAINS ÉTATS ET CERTAINES PROVINCES NE PERMETTENT AUCUNE RESTRICTION OU EXEMPTION SUR LES DOMMAGES ACCESSOIRES OU INDIRECTS NI RESTRICTION SUR LES GARANTIES IMPLICITES. DANS CE CAS, CES LIMITATIONS OU EXCLUSIONS POURRAIENT NE PAS S'APPLIQUER À VOUS. CETTE GARANTIE ÉCRITE VOUS DONNE DES DROITS LÉGAUX PRÉCIS. IL SE PEUT QUE VOUS AYEZ D'AUTRES DROITS, QUI PEUVENT VARIER D'UN ÉTAT OU D'UNE PROVINCE À L'AUTRE.

### Si vous devez faire appel au service après-vente

Conservez votre reçu, votre bon de livraison ou toute autre preuve valide de paiement pour établir la période de la garantie, au cas où vous auriez besoin de faire appel au service après-vente. Si une réparation est effectuée, il est recommandé d'obtenir et de conserver tous les reçus. Le service après-vente en vertu de cette garantie doit être obtenu en communiquant avec Electrolux aux adresses ou numéros de téléphone ci-dessous.

Cette garantie n'est valide qu'aux États-Unis, à Puerto Rico et au Canada. Aux États-Unis et à Puerto Rico, votre appareil est garanti par Electrolux Major Appliances North America, une division d'Electrolux Home Products, Inc. Au Canada, votre appareil est garanti par Electrolux Canada Corp. Electrolux n'autorise personne à modifier les obligations contenues dans cette garantie ni à ajouter quelque élément que ce soit. Les obligations de cette garantie concernant la réparation et les pièces doivent être remplies par Electrolux ou par une compagnie de réparation autorisée. Les caractéristiques ou spécifications des produits décrites ou illustrées peuvent être modifiées sans préavis.

#### États-Unis

1-877-435-3287

Electrolux Major Appliances North America  
10200 David Taylor Drive  
Charlotte, NC 28262

#### Canada

1-800-265-8352

Electrolux Canada Corp.  
5855 Terry Fox Way  
Mississauga, Ontario, Canada L5V 3E4



## Avant de faire appel au service après-vente...

Si vous avez un problème avec votre réfrigérateur ou si vous remarquez un comportement ou une condition que vous ne comprenez pas, vous pouvez généralement éviter d'appeler votre représentant du service après-vente en vous référant à cette section pour obtenir une réponse. Dans le tableau suivant, vous trouverez des informations au sujet des problèmes courants, leurs causes possibles et des suggestions de solutions.

## Fonctionnement du réfrigérateur

Problème	Cause	Solution
Le compresseur ne fonctionne pas.	<ul style="list-style-type: none"> <li>Le système de refroidissement est à la position Arrêt.</li> <li>Un cycle de dégivrage est en cours.</li> <li>La fiche au niveau de la prise murale est débranchée.</li> <li>Un fusible est grillé ou un disjoncteur est hors tension.</li> <li>Panne d'électricité.</li> </ul>	<ul style="list-style-type: none"> <li>Mettez le système de refroidissement en marche. Consultez la section Commandes pour connaître l'emplacement du bouton Marche/ Arrêt du système de refroidissement.</li> <li>Il s'agit d'une condition normale pour un réfrigérateur à dégivrage automatique. Le cycle de dégivrage a lieu de façon périodique et dure environ 30 minutes.</li> <li>Assurez-vous que la fiche est bien enfoncée dans la prise.</li> <li>Vérifiez/remplacez le fusible par un fusible à action retardée de 15 A. Réinitialisez le disjoncteur.</li> <li>Vérifiez les lumières de la maison. Appelez votre fournisseur d'électricité local.</li> </ul>
Le réfrigérateur fonctionne trop souvent ou trop longtemps.	<ul style="list-style-type: none"> <li>La température dans la pièce ou à l'extérieur est chaude.</li> <li>Le réfrigérateur a récemment été débranché pendant un certain temps.</li> <li>La machine à glaçons automatique fonctionne.</li> <li>Les portes sont ouvertes trop souvent ou trop longtemps.</li> <li>La porte du réfrigérateur/ congélateur est peut-être légèrement ouverte.</li> <li>La commande du congélateur est réglée à une température trop froide (la commande se trouve dans la section des aliments frais).</li> <li>Le joint des aliments frais/ congélateur est sale, usé, craquelé ou n'est pas ajusté correctement.</li> </ul>	<ul style="list-style-type: none"> <li>Il est normal que le réfrigérateur fonctionne plus longtemps dans de telles conditions.</li> <li>Il faut compter de 8 à 12 heures pour que le réfrigérateur se refroidisse complètement.</li> <li>Le fonctionnement de la machine à glaçons fait fonctionner le réfrigérateur un peu plus.</li> <li>Le réfrigérateur fonctionne davantage si de l'air chaud y pénètre. Ouvrez les portes moins souvent.</li> <li>Assurez-vous que le réfrigérateur est de niveau. Évitez que des aliments ou des contenants bloquent la porte. Consultez la section Problème, Ouvrir/ fermer les portes/tiroirs.</li> <li>Réglez la commande du congélateur à une température plus chaude jusqu'à ce que la température du réfrigérateur soit satisfaisante. Allouez 24 heures pour permettre à la température de se stabiliser.</li> <li>Nettoyez ou remplacez le joint. Si le joint d'étanchéité fuit, le réfrigérateur doit fonctionner plus longtemps pour maintenir la température désirée.</li> </ul>
Le compresseur ne fonctionne pas.	<ul style="list-style-type: none"> <li>Le système de commandes électronique maintient le réfrigérateur à une température constante.</li> </ul>	<ul style="list-style-type: none"> <li>Ceci est normal. Le réfrigérateur se met en marche et s'arrête pour maintenir la température constante.</li> </ul>
Les afficheurs numériques de température clignotent.	<ul style="list-style-type: none"> <li>Le système de commande électronique a détecté un problème de fonctionnement.</li> </ul>	<ul style="list-style-type: none"> <li>Appelez votre représentant de service Electrolux, qui pourra interpréter tout message ou numéro de code qui clignote sur les affichages numériques.</li> </ul>

## Les températures sont trop froides

Problème	Cause	Solution
La température du congélateur est trop froide. La température du réfrigérateur est satisfaisante.	<ul style="list-style-type: none"> <li>La commande de température du congélateur est réglée à un niveau trop bas.</li> </ul>	<ul style="list-style-type: none"> <li>Ajustez la commande du congélateur à un réglage plus chaud. Allouez 24 heures pour permettre à la température de se stabiliser.</li> </ul>
La température du réfrigérateur est trop froide. La température du congélateur est satisfaisante.	<ul style="list-style-type: none"> <li>Le réglage de température du réfrigérateur est trop froid.</li> </ul>	<ul style="list-style-type: none"> <li>Ajustez la commande du réfrigérateur à un réglage plus chaud. Allouez 24 heures pour permettre à la température de se stabiliser.</li> </ul>
Les aliments conservés dans les tiroirs gèlent.	<ul style="list-style-type: none"> <li>Le réglage de température du réfrigérateur est trop froid.</li> </ul>	<ul style="list-style-type: none"> <li>Voir la solution ci-dessus.</li> </ul>
Les aliments conservés dans le bac à viande gèlent (certains modèles).	<ul style="list-style-type: none"> <li>Le réglage de température du bac à viandes est trop froid.</li> </ul>	<ul style="list-style-type: none"> <li>Ajustez la température du bac à viande à un réglage plus bas. La viande doit être conservée à une température juste au-dessous du point de congélation pour une durée maximale de conservation. Il est normal que des cristaux de glace se forment en raison de l'humidité que contient la viande.</li> </ul>

## Les températures sont trop chaudes

Problème	Cause	Solution
La température du réfrigérateur/congélateur est trop chaude.	<ul style="list-style-type: none"> <li>Les portes sont ouvertes trop souvent ou trop longtemps.</li> <li>La porte est entrouverte.</li> </ul>	<ul style="list-style-type: none"> <li>De l'air chaud entre dans le réfrigérateur chaque fois que la porte est ouverte. Ouvrez la porte moins souvent.</li> <li>Consultez la section Problème, Ouvrir/fermer les portes/tiroirs.</li> </ul>
La température du congélateur est trop chaude. La température du réfrigérateur est satisfaisante.	<ul style="list-style-type: none"> <li>La commande de température du congélateur est réglée à un niveau trop élevé.</li> </ul>	<ul style="list-style-type: none"> <li>Ajustez la commande du congélateur à un réglage plus froid. Allouez 24 heures pour permettre à la température de se stabiliser.</li> </ul>
La température du réfrigérateur est trop chaude. La température du congélateur est satisfaisante.	<ul style="list-style-type: none"> <li>La commande du réfrigérateur est réglée à une température trop chaude.</li> </ul>	<ul style="list-style-type: none"> <li>Ajustez la commande du congélateur à un réglage plus froid. Allouez 24 heures pour permettre à la température de se stabiliser.</li> </ul>
La température du bac à viande est trop chaude (certains modèles).	<ul style="list-style-type: none"> <li>Le réglage de la température du bac à viande est trop chaud.</li> </ul>	<ul style="list-style-type: none"> <li>Ajustez la température du bac à viande à un réglage plus froid.</li> </ul>

## Eau/humidité/givre à l'intérieur du réfrigérateur

Problème	Cause	Solution
De l'humidité s'accumule à l'intérieur, sur les parois du réfrigérateur.	<ul style="list-style-type: none"> <li>• La température extérieure est chaude et le niveau d'humidité est élevé.</li> <li>• La porte est entrouverte.</li> <li>• Les portes sont ouvertes trop souvent ou trop longtemps.</li> <li>• Ouvrir les contenants.</li> </ul>	<ul style="list-style-type: none"> <li>• Le niveau d'accumulation de givre et de suintement interne augmente.</li> <li>• Consultez la section Problème, Ouvrir/ fermer les portes/tiroirs.</li> <li>• Ouvrez les portes moins souvent pour permettre à la température interne de se stabiliser.</li> <li>• Gardez les contenants couverts.</li> </ul>
De l'eau s'accumule sur le côté inférieur du couvercle du tiroir.	<ul style="list-style-type: none"> <li>• Les légumes laissent échapper l'humidité qu'ils contiennent.</li> </ul>	<ul style="list-style-type: none"> <li>• Il n'est pas inhabituel que de l'humidité s'accumule sur le côté inférieur du couvercle.</li> <li>• Mettez la commande de contrôle de l'humidité (certains modèles) à un réglage plus bas.</li> </ul>
L'humidité se ramasse dans le fond du tiroir.	<ul style="list-style-type: none"> <li>• Les légumes et les fruits lavés s'égouttent une fois dans le bac.</li> <li>• Les fruits et légumes ne sont plus frais</li> </ul>	<ul style="list-style-type: none"> <li>• Asséchez les aliments avant de les mettre dans le bac. Il est normal que de l'eau s'accumule au fond du bac.</li> <li>• Faites régulièrement le ménage de vos fruits et légumes, particulièrement s'ils commencent à se briser.</li> </ul>
De l'humidité apparaît à l'extérieur du réfrigérateur ou entre les portes.	<ul style="list-style-type: none"> <li>• À l'extérieur, le taux d'humidité est élevé.</li> <li>• La porte est entrouverte, de sorte que l'air froid à l'intérieur du réfrigérateur rencontre l'air chaud à l'extérieur.</li> </ul>	<ul style="list-style-type: none"> <li>• Ceci est normal si le taux d'humidité à l'extérieur est élevé. Lorsque les conditions météorologiques seront moins humides, l'humidité devrait disparaître.</li> <li>• Consultez la section Problème, Ouvrir/ fermer les portes/tiroirs.</li> </ul>

## Tiroir Perfect Temp<sup>MC</sup> (certains modèles)

Problème	Cause	Solution
L'affichage ne s'allume pas ou indique « CE ».	<ul style="list-style-type: none"> <li>• Le connecteur n'est pas branché ou est mal inséré.</li> </ul>	<ul style="list-style-type: none"> <li>• Retirez le bac et assurez-vous que le connecteur est pleinement entré. (Consultez la section Caractéristiques de rangement).</li> </ul>
L'affichage indique « LOC » lorsqu'on appuie sur les boutons.	<ul style="list-style-type: none"> <li>• Le bac est en mode de verrouillage des commandes.</li> </ul>	<ul style="list-style-type: none"> <li>• Appuyez sur le bouton de verrouillage des commandes pendant trois secondes pour désactiver le mode verrouillage des commandes. (Consultez la section Caractéristiques de rangement).</li> </ul>

## Machine à glaçons automatique

Problème	Cause	Solution
La machine à glaçons ne produit pas de glaçons.	<ul style="list-style-type: none"> <li>• Le commutateur de la machine à glaçons est à la position d'arrêt.</li> <li>• L'alimentation en eau n'est pas raccordée au réfrigérateur.</li> <li>• Le robinet de la conduite d'eau domestique n'est pas ouvert.</li> <li>• Le congélateur n'est pas assez froid.</li> <li>• La conduite d'alimentation en eau du réfrigérateur est tordue.</li> <li>• Le robinet du tuyau d'eau froide est bouché ou obstrué par un corps étranger. Si le robinet est de type autoperceur, il peut avoir fait un trou qui n'est pas suffisamment grand pour laisser passer l'eau.</li> <li>• Vérifiez si le distributeur d'eau distribue de l'eau.</li> <li>• Le filtre à eau n'est pas complètement assis.</li> </ul>	<ul style="list-style-type: none"> <li>• Mettez le commutateur en position de marche.</li> <li>• Raccordez l'alimentation en eau (voir les Instructions d'installation).</li> <li>• Ouvrez le robinet de la conduite d'eau domestique.</li> <li>• Consultez la section Problème, Les températures sont trop chaudes.</li> <li>• Redressez la conduite d'alimentation en eau. S'il s'agit d'une conduite en cuivre, il faut la remplacer car il est possible que des fuites se produisent là où elle était tordue. Pour éviter de tordre une conduite en cuivre, enroulez-la à l'arrière de l'appareil.</li> <li>• Fermez le robinet de la conduite d'eau domestique. Enlevez le robinet. Assurez-vous que le robinet ne soit pas de type autoperceur. Nettoyez le robinet. Remplacez le robinet, si nécessaire.</li> <li>• Sinon, la cartouche de la glace et de l'eau est bouchée ou trop souillée et doit être remplacée.</li> <li>• Poussez fermement jusqu'à ce que le filtre à eau s'enclenche complètement (vous devriez entendre deux clics).</li> </ul>

## Machine à glaçons automatique

Problème	Cause	Solution
La machine à glaçons ne produit pas assez de glaçons.	<ul style="list-style-type: none"> <li>• La machine à glaçons produit moins de glace que la quantité à laquelle vous vous attendiez.</li> <li>• Le congélateur n'est pas assez froid.</li> <li>• Le robinet de la conduite d'eau domestique n'est pas complètement ouvert.</li> <li>• Vérifiez si le distributeur d'eau fonctionne plus lentement que la normale.</li> <li>• La commande de température du congélateur est réglée à un niveau trop élevé.</li> </ul>	<ul style="list-style-type: none"> <li>• La machine à glaçons devrait produire environ 4-5 livres de glace toutes les 24 heures. Glace rapide devrait produire jusqu'à 6 livres de glace toutes les 24 heures.</li> <li>• Consultez la section Problème, Les températures sont trop chaudes.</li> <li>• Ouvrez le robinet de la conduite d'eau domestique.</li> <li>• Si c'est le cas, remplacez la cartouche du filtre à glace et à eau.</li> <li>• Régler la commande du congélateur à une température plus basse afin d'améliorer le rendement de la machine à glaçons. Allouez 24 heures pour permettre à la température de se stabiliser.</li> </ul>
La machine à glaçons n'arrête pas de produire des glaçons.	<ul style="list-style-type: none"> <li>• Un article dans le congélateur est appuyé contre le fil métallique du levier de signalisation de la machine à glaçons et le maintient abaissé.</li> </ul>	<ul style="list-style-type: none"> <li>• Déplacez l'objet et dégagez le fil métallique du levier de signalisation. Enlevez les glaçons soudés au fil métallique du levier de signalisation.</li> </ul>
La machine à glaçons ne sépare pas les glaçons.	<ul style="list-style-type: none"> <li>• Les glaçons ne sont pas utilisés assez fréquemment.</li> <li>• Les glaçons sont creux ou ont une taille plus petite que leur taille habituelle.</li> </ul>	<ul style="list-style-type: none"> <li>• Retirez ou secouez le bac à glaçons pour séparer les glaçons.</li> <li>• La cartouche du filtre à glace et à eau est peut-être obstruée. Remplacez la cartouche du filtre.</li> </ul>
Les glaçons ont une mauvaise odeur et un goût douteux.	<ul style="list-style-type: none"> <li>• La glace est imprégnée de l'odeur ou du goût d'un aliment placé dans le réfrigérateur ou le congélateur et qui dégage une forte odeur.</li> <li>• La glace n'est pas utilisée assez souvent.</li> </ul>	<ul style="list-style-type: none"> <li>• Couvrir les aliments hermétiquement. Jetez les vieux glaçons. La machine à glaçons produira de nouveaux glaçons.</li> <li>• Jetez les vieux glaçons.</li> </ul>

## Distributeur de glaçons

Problème	Cause	Solution
Le distributeur ne donne pas de glaçons.	• L'alimentation en eau n'est pas raccordée.	• Raccordez l'alimentation en eau (voir la section Raccordement de l'alimentation en eau).
	• La conduite d'alimentation en eau du réfrigérateur est tordue.	• Redressez la conduite d'alimentation en eau. S'il s'agit d'une conduite en cuivre, il faut la remplacer car il est possible que des fuites se produisent là où elle était tordue. Pour éviter de tordre une conduite en cuivre, enroulez-la à l'arrière de l'appareil.
	• Le bac à glaçons est vide.	• Assurez-vous que la machine à glaçons est en marche. Dès l'instant où les premiers glaçons tomberont dans le bac, le distributeur devrait fonctionner normalement.
	• La température de réglage du congélateur est trop élevée.	• Tournez la commande du congélateur à un réglage plus froid pour que des glaçons puissent être produits. Dès l'instant où les premiers glaçons seront fabriqués, le distributeur devrait fonctionner normalement.
	• Le robinet de la conduite d'eau domestique n'est pas ouvert.	• Ouvrez le robinet de la conduite d'eau domestique. Allouez suffisamment de temps pour la production des glaçons. Quand des glaçons seront fabriqués, le distributeur devrait fonctionner normalement.
	• La porte du congélateur n'est pas fermée.	• Assurez-vous que la porte du congélateur est fermée. (Consultez la section Problème, Ouvrir/fermer les portes/tiroirs)
	• Le bras de distribution de glaçons a été maintenu abaissé pendant plus de quatre ou cinq minutes.	• Il y a surcharge du moteur. La protection de surcharge du moteur se réinitialisera dans environ 3 minutes. La distribution de glaçons peut alors reprendre.
Le distributeur de glaçons est coincé.	• La glace a fondu et a gelé autour de la vis sans fin en raison d'un usage peu fréquent, d'une fluctuation de la température ou d'une panne de courant.	• Retirez le bac à glaçons, faites-le décongeler, puis jetez son contenu. Nettoyez le bac, essuyez-le bien et remettez-le en place. Quand des nouveaux glaçons seront fabriqués, le distributeur devrait fonctionner.
	• Des glaçons sont coincés entre la machine et l'arrière du bac à glaçons.	• Enlevez les glaçons qui bloquent le distributeur à glaçons.
	• Les glaçons sont collés ensemble.	• Utilisez fréquemment le distributeur à glaçons pour empêcher les glaçons de se souder ensemble.
	• Les glaçons sont creux ou ont une taille plus petite que leur taille habituelle.	• La cartouche du filtre à glace et à eau est peut-être obstruée. Remplacez la cartouche du filtre. Le système de distribution fonctionne de manière optimale quand la pression de l'eau se situe entre 206,9 et 689,5 kPa (30 et 100 lb/po <sup>2</sup> ). La pression de l'eau de puits se situe en général dans cet intervalle.

## Distributeur d'eau

Problème	Cause	Solution
Le distributeur ne donne pas d'eau.	<ul style="list-style-type: none"> <li>• L'alimentation en eau n'est pas raccordée.</li> <li>• La conduite d'alimentation en eau du réfrigérateur est tordue.</li> <li>• Le robinet de la conduite d'eau domestique n'est pas ouvert.</li> <li>• La porte du congélateur n'est pas fermée.</li> <li>• La cartouche du filtre à glace et à eau est obstruée.</li> <li>• Le filtre avant n'est pas complètement installé, si cette option est incluse</li> </ul>	<ul style="list-style-type: none"> <li>• Raccordez l'alimentation en eau (voir la section Raccordement de l'alimentation en eau).</li> <li>• Redressez la conduite d'alimentation en eau. S'il s'agit d'une conduite en cuivre, il faut la remplacer car il est possible que des fuites se produisent là où elle était tordue. Pour éviter de tordre une conduite en cuivre, enroulez-la à l'arrière de l'appareil.</li> <li>• Ouvrez le robinet de la conduite d'eau domestique. Consultez la section Problème, La machine à glaçons ne produit pas de glaçons.</li> <li>• Assurez-vous que la porte du congélateur est fermée. (Consultez la section Problème, Ouvrir/fermer les portes/tiroirs)</li> <li>• Remplacez la cartouche du filtre.</li> <li>• Poussez le filtre à l'intérieur jusqu'à ce que vous entendiez deux « clics ». Le filtre doit être au même niveau que le boîtier en plastique.</li> </ul>
L'eau a un goût ou une odeur étrange.	<ul style="list-style-type: none"> <li>• L'eau est dans le réservoir depuis un certain temps.</li> <li>• L'appareil n'est pas correctement raccordé à la conduite d'eau froide.</li> <li>• La conduite utilisée pour l'alimentation en eau et pour l'installation pourrait avoir un impact sur le goût et l'odeur de l'eau.</li> <li>• L'eau présente une forte teneur en minéraux.</li> </ul>	<ul style="list-style-type: none"> <li>• Versez et jetez de 10 à 12 verres d'eau afin de rafraîchir l'approvisionnement en eau et rincer complètement le réservoir.</li> <li>• Raccordez l'appareil à la conduite d'eau froide qui dessert le robinet de la cuisine.</li> <li>• Pour des résultats optimaux, utilisez une conduite en cuivre pour le raccordement de l'eau.</li> <li>• Pour vérifier la source d'approvisionnement de l'eau, communiquez avec l'usine de traitement des eaux de votre région</li> </ul>
L'eau du distributeur coule lentement.	<ul style="list-style-type: none"> <li>• Les pressions sont trop basses (système à puits seulement).</li> <li>• Le système d'osmose inverse est en phase de régénération.</li> <li>• Le filtre à glace et à eau est obstrué.</li> </ul>	<ul style="list-style-type: none"> <li>• Faites augmenter les pressions de la pompe à eau (système à puits seulement).</li> <li>• Il est normal que la pression soit inférieure à 137,9 kPa (20 lb/po<sup>2</sup>) durant la phase de régénération.</li> <li>• Remplacez la cartouche du filtre.</li> </ul>

## Odeurs dans le réfrigérateur

Problème	Cause	Solution
L'intérieur est sale.	<ul style="list-style-type: none"> <li>L'intérieur a besoin d'être nettoyé.</li> <li>Des aliments qui dégagent de fortes odeurs sont conservés dans le réfrigérateur.</li> </ul>	<ul style="list-style-type: none"> <li>Consultez la section Conseils pour l'entretien et le nettoyage.</li> <li>Couvrir les aliments hermétiquement. Mettez le système de filtration de l'air en marche. Vous devrez peut-être changer le filtre à air plus souvent si des aliments qui dégagent de fortes odeurs sont régulièrement conservés dans le réfrigérateur.</li> </ul>

## Ouvrir/fermer les portes/tiroirs

Problème	Cause	Solution
Les portes ne ferment pas.	<ul style="list-style-type: none"> <li>L'une des portes a été fermée trop vigoureusement, provoquant l'ouverture partielle de l'autre porte.</li> <li>Le réfrigérateur n'est pas à niveau. Il oscille sur le sol lorsqu'on le déplace légèrement.</li> <li>Le réfrigérateur touche un mur ou une armoire.</li> </ul>	<ul style="list-style-type: none"> <li>Fermez doucement les deux portes.</li> <li>Assurez-vous que le plancher est de niveau et qu'il peut supporter adéquatement le poids du réfrigérateur. Adressez-vous à un menuisier pour faire corriger un plancher affaissé ou en pente.</li> <li>Assurez-vous que le plancher est de niveau et qu'il peut supporter adéquatement le poids du réfrigérateur. Adressez-vous à un menuisier pour faire corriger un plancher affaissé ou en pente.</li> </ul>
Les bacs sont difficiles à ouvrir et à fermer.	<ul style="list-style-type: none"> <li>Des aliments dans le bac touchent la clayette qui est au-dessus.</li> <li>Les rainures des bacs sont sales.</li> </ul>	<ul style="list-style-type: none"> <li>Mettez moins d'aliments dans le tiroir.</li> <li>Nettoyez le bac, les roulettes et les glissières. Consultez la section Conseils pour l'entretien et le nettoyage.</li> </ul>

## La lumière DEL n'est pas allumée.

Problème	Cause	Solution
La lumière DEL n'est pas allumée.	<ul style="list-style-type: none"> <li>L'ampoule DEL est grillée.</li> <li>Aucun courant électrique ne se rend au réfrigérateur.</li> <li>Le système de commandes a des lumières désactivées parce qu'une ou deux portes sont restées ouvertes trop longtemps.</li> </ul>	<ul style="list-style-type: none"> <li>Consultez la section Remplacement des ampoules DEL de la section Entretien et nettoyage.</li> <li>Consultez la section Problème, Fonctionnement du réfrigérateur.</li> <li>Fermez et ouvrez la (les) porte(s) pour activer les lumières.</li> </ul>