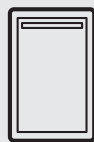




Thinking of you
Electrolux



EN WINE COOLER
FR REFROIDISSEUR DE VIN
ES REFRIGERADOR DE VINO

USE AND CARE GUIDE
GUIDE D'UTILISATION ET D'ENTRETIEN
GUIA DE USO Y CUIDADO



2 Trouver l'information

Veillez lire et conserver ce guide

Nous vous remercions d'avoir choisi Electrolux, la nouvelle marque de première qualité pour les appareils électroménagers. Ce Guide d'utilisation et d'entretien fait partie de notre engagement à satisfaire le client et à lui fournir un produit de qualité pendant toute la durée de vie de son nouveau refroidisseur de vin.

Nous considérons votre achat comme le début d'une relation. Pour vous assurer que nous pourrions continuer à vous servir, veuillez inscrire sur cette page les informations importantes concernant ce produit.



IMPORTANT

VEUILLEZ LIRE entièrement toutes les instructions avant d'essayer d'installer ou de faire fonctionner votre appareil.

Tous les refroidisseurs de vin doivent être branchés à une source d'alimentation électrique. Un mauvais branchement peut entraîner des risques en matière de sécurité et endommager le produit ou son contenu! Le consommateur est seul responsable de l'installation adéquate, conforme aux spécifications du fabricant et à l'ensemble des codes locaux. Le fabricant n'est responsable ni des frais d'installation ni des dommages liés à une mauvaise installation. Si vous n'êtes pas certain de pouvoir brancher en toute sécurité votre appareil à une source électrique, veuillez consulter un professionnel accrédité et assuré pour lui demander d'effectuer lui-même l'ensemble des installations électriques.

Une fois que votre appareil est installé, nous vous suggérons de conserver ce manuel dans un lieu sûr pour référence. En cas de problème, reportez-vous à la section « Dépannage » du présent manuel. Les renseignements contenus dans cette section vous aideront à identifier et à résoudre rapidement un problème. Si vous avez besoin d'aide, veuillez contacter le détaillant qui vous a vendu votre appareil.

Créez un dossier pour un accès facile

Chaque fois que vous appelez pour demander des renseignements ou de l'aide, vous devrez indiquer votre numéro

de modèle et votre numéro de série. Vous pourrez trouver ces renseignements sur la plaque signalétique située en haut à gauche de votre appareil et sur la carte d'enregistrement de votre produit.

Carte d'enregistrement de produit

Le lot contenant ce manuel comprend aussi des renseignements sur l'enregistrement de votre produit. La couverture de la garantie prend effet dès l'achat de votre refroidisseur de vin Electrolux.



REMARQUE

Le fait d'enregistrer votre produit auprès d'Electrolux nous permet de mieux vous servir. Vous pouvez enregistrer votre produit en ligne sur www.electroluxappliances.com ou en envoyant votre Carte d'enregistrement de produit par la poste. Complétez et envoyez par la poste dès que possible la carte d'enregistrement de votre produit pour valider la date d'enregistrement.

Veillez inscrire la date d'achat de votre appareil Electrolux ainsi que le nom, l'adresse et le numéro de téléphone de votre détaillant.

Date d'achat

Numéro de modèle Electrolux

Numéro de série Electrolux

Nom du détaillant

Adresse du détaillant

Numéro de téléphone du détaillant

Conservez ce manuel et le reçu dans un lieu sûr pour référence.

Des questions?

Pour une assistance téléphonique sans frais aux États-Unis et au Canada :
1-877- 4ELECTROLUX (1-877-435-3287)

Pour une aide en ligne et des informations sur le produit disponibles en ligne :
www.electroluxappliances.com

Table des matières


Trouver l'information	2
Veuillez lire et conserver ce guide.....	2
Créez un dossier pour un accès facile.....	2
Carte d'enregistrement du produit	2
Des questions?.....	2
Sécurité	4
Consignes de sécurité importantes	4
Consignes de sécurité.....	4
Définitions	4
Précautions générales	4
Installation	5
Installation du refroidisseur de vin	5
Préparation du site	6
Installation du dispositif antibasculement.....	6
Mise à niveau	8
Mettre l'appareil à niveau	8
Fonctionnement	9
Mode de température.....	10
Alarmes.....	11
Mode Vacation/Sabbath (Vacances/Chabbat).....	12
Rangement	13
Rangement approprié.....	13
Installation/Retrait des clayettes.....	14
Entretien	15
Entretien de votre refroidisseur de vin	15
Nettoyage extérieur de votre modèle en acier inoxydable.....	15
Nettoyage intérieur	15
Dépannage	17
Avant d'appeler pour un dépannage	17
Si des réparations sont nécessaires.....	17
Informations concernant la garantie	18

Consignes de sécurité importantes

Consignes de sécurité

Ne tentez pas d'installer ou de faire fonctionner votre appareil avant d'avoir lu les consignes de sécurité comprises dans ce manuel. Les articles de sécurité qui sont présentés dans ce manuel portent les indications Danger, Avertissement ou Attention selon le type de risque auquel ils sont liés.

Définitions

 Voici le symbole d'alerte de sécurité. Il sert à vous mettre en garde contre les risques potentiels de blessures corporelles. Respectez toutes les consignes de sécurité qui suivent ce symbole afin d'éviter les blessures ou la mort.



DANGER

La mention DANGER indique un danger imminent qui causera la mort ou des blessures graves s'il n'est pas évité.



AVERTISSEMENT

La mention AVERTISSEMENT indique une situation potentiellement dangereuse qui, si elle n'est pas évitée, peut entraîner des blessures graves, voire la mort.



ATTENTION

La mention ATTENTION signale la présence d'une situation potentiellement dangereuse qui, si elle n'est pas évitée, est susceptible de causer des blessures mineures ou moyennement graves.



IMPORTANT

Cette mention indique des renseignements importants relatifs à l'installation, au fonctionnement ou à l'entretien. Toutefois, ceux-ci n'impliquent aucune notion de danger.

Précautions générales



AVERTISSEMENT

RISQUE D'ENFERMEMENT D'UN ENFANT. Avant de vous débarrasser de votre ancien appareil, retirez les portes et laissez les clayettes en place pour empêcher les enfants d'accéder facilement à l'intérieur de l'appareil.



AVERTISSEMENT

- N'essayez jamais de réparer ou de procéder à l'entretien de votre appareil tant que l'électricité n'a pas été coupée.
- L'altération, la découpe du cordon d'alimentation, le retrait du cordon d'alimentation ou de la fiche d'alimentation, ou encore le raccordement direct peuvent causer de graves blessures, des incendies et/ou des pertes matérielles et/ou la mort, et annuler la garantie.
- Ne soulevez pas l'appareil par la poignée de porte.



ATTENTION

- Soyez vigilant lorsque vous déplacez votre appareil. Certains coins sont tranchants et peuvent causer des blessures. Portez des gants lorsque vous déplacez ou que vous remplacez votre appareil.
- N'installez jamais l'appareil derrière des portes fermées. Veillez à ce que la grille avant soit dégagée. L'obstruction de la circulation d'air peut entraîner le dysfonctionnement de l'appareil et annuler la garantie.
- Laissez la température de l'appareil se stabiliser pendant 24 heures avant utilisation.



ATTENTION

N'utilisez que des pièces de rechange Electrolux d'origine. Les pièces factices peuvent endommager l'appareil et annuler la garantie.

Installation du refroidisseur de vin

Votre refroidisseur de vin Electrolux a été conçu pour une installation isolée ou une installation encastrée. Lorsqu'il est encastré, votre refroidisseur de vin n'exige pas de volume d'air supplémentaire en haut, sur les côtés et à l'arrière. Mais dans tous les cas, la grille avant ne doit **PAS** être obstruée.



REMARQUE

Pour faciliter l'installation et le retrait de l'appareil, nous vous recommandons d'augmenter les dimensions d'ouverture brute de l'armoire d'au moins $\frac{1}{4}$ po. de plus que les dimensions précisées pour l'appareil.

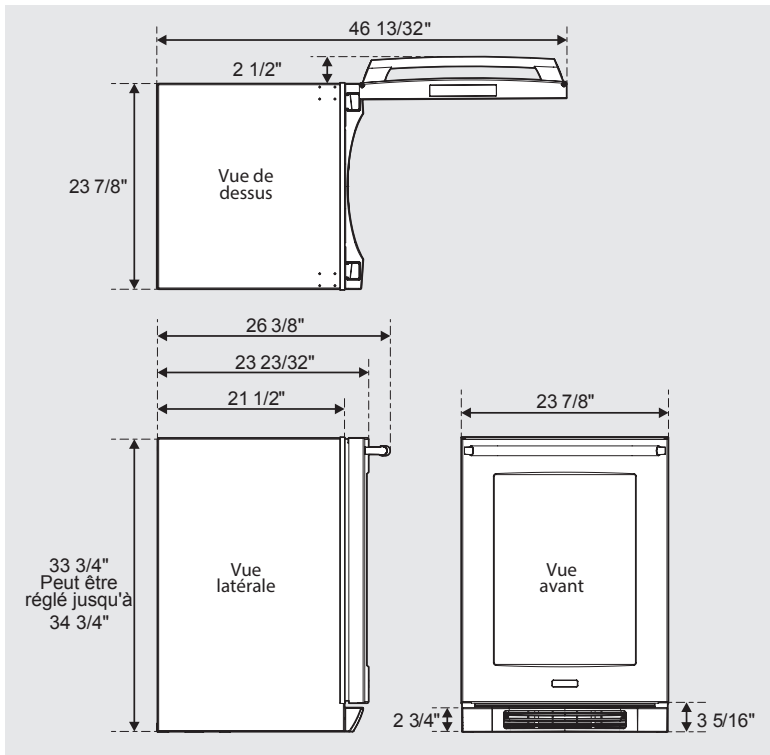


REMARQUE

Tous les appareils nécessitent un dégagement zéro lorsqu'ils sont en contact avec une armoire ou une paroi. Les modèles Electrolux en inox nécessitent un dégagement de poignée $\frac{7}{8}$ d'au moins 2 po. lorsqu'ils sont installés contre une paroi ou une armoire dépassant le bord avant de l'appareil.

Dimensions de l'appareil

Largeur	Hauteur	Profondeur
23 $\frac{7}{8}$ pouce	33 $\frac{3}{4}$ - 34 $\frac{3}{4}$ pouces	26 $\frac{3}{8}$ pouce



Dimensions du produit

6 Installation

Préparation du site

- 1 Placez l'appareil sur une surface plane pouvant supporter son poids total. N'oubliez pas que cet appareil est beaucoup plus lourd lorsqu'il est complètement chargé.
- 2 Cet appareil nécessite un circuit mis à la terre et polarisé de 115 V CA, 60 Hz, 15 A (courant des ménages normal).
- 3 Évitez de brancher votre appareil à un disjoncteur de fuite à la terre (Ground Fault Interrupter/GFI). Les GFI sont exposés à des déclenchements intempestifs provoquant la panne de l'appareil. Les GFI ne sont généralement pas utilisés sur des circuits alimentant les équipements devant fonctionner sans surveillance pendant de longues périodes.
- 4 Cet appareil doit être installé conformément à vos lois et réglementations nationales et locales.



AVERTISSEMENT

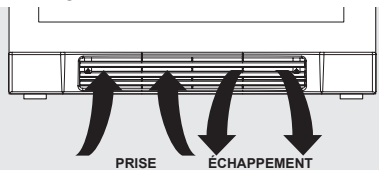
DANGER D'ÉLECTROCUTION!

Mise à la terre électrique obligatoire. Cet appareil est équipé d'une fiche polarisée (de terre) à trois broches pour vous protéger contre les risques de choc potentiels.

- Ne retirez JAMAIS de la fiche la broche ronde de terre.
- N'utilisez JAMAIS un adaptateur de terre à deux broches.
- N'utilisez JAMAIS un cordon d'extension pour alimenter votre appareil en électricité.

Lorsque vous avez une prise murale à deux broches ou qu'il vous faut un plus long cordon d'alimentation, contactez un électricien qualifié pour obtenir une pièce de rechange conforme aux codes d'électricité applicables.

- 5 Installez l'appareil de manière à ce que l'air puisse circuler librement par la grille avant.



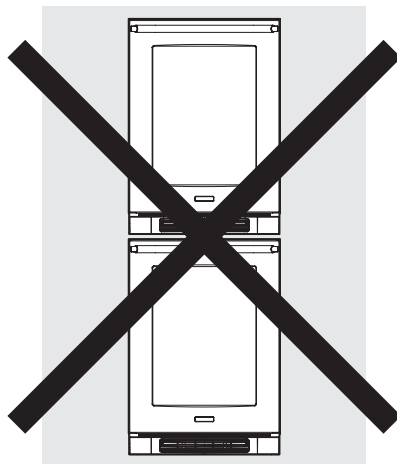
- 6 Essuyez l'intérieur de l'appareil avec un chiffon humide.
- 7 N'oubliez pas d'installer le support antibasculement. Suivez les instructions fournies avec le kit du support antibasculement.

Installation du dispositif antibasculement



AVERTISSEMENT

N'empilez pas deux appareils comme indiqué ci-dessous. Ceci peut causer de graves blessures.



ATTENTION

Si votre refroidisseur de vin n'est pas placé sous un comptoir (installation isolée), vous devrez utiliser un dispositif antibasculement installé selon ces instructions. Si le refroidisseur de vin a été retiré de son emplacement pour l'une ou l'autre raison, assurez-vous que le dispositif est correctement engagé lorsque vous remettez le refroidisseur de vin dans son emplacement d'origine. Si le dispositif n'est pas correctement engagé, le refroidisseur de vin risque de basculer, ce qui causerait des dégâts matériels ou des blessures si vous vous tenez/si un enfant se tient debout, assis ou allongé dans un tiroir ouvert.



ATTENTION

Tout sol fini doit être protégé avec un matériau approprié pour ne pas être abîmé lorsque vous déplacez l'appareil.



AVERTISSEMENT

- TOUS LES APPAREILS PEUVENT BASCULER
- CECI PEUT CAUSER DES BLESSURES
- INSTALLEZ LE SUPPORT ANTIBASCULEMENT LIVRÉ AVEC L'APPAREIL
- VOIR LES INSTRUCTIONS

Installation au sol

Le support antibasculement doit se trouver au sol sur le coin arrière gauche ou droit de votre refroidisseur de vin.

Instructions étape par étape relatives à l'emplacement du support :

- 1 Choisissez l'endroit où vous souhaitez placer votre refroidisseur de vin. Faites-le glisser pour le mettre en place, en veillant à ne pas abîmer le sol, et en laissant 1 po. (2,5 cm) de dégagement par rapport à la paroi arrière pour laisser suffisamment d'espace pour le support antibasculement.
- 2 Soulevez les pieds de mise à niveau arrière d'environ ¼ po. (6 mm) pour permettre l'engagement dans le support antibasculement. Mettez l'appareil à niveau en ajustant tous les pieds de mise à niveau si nécessaire. En tournant le pied de mise à niveau dans le sens horaire inverse, vous soulevez l'appareil, et en le tournant dans le sens horaire, vous l'abaissez.
- 3 Assurez-vous que le refroidisseur de vin se trouve à l'endroit souhaité, puis marquez sur le sol le coin arrière et le coin latéral de l'armoire où vous souhaitez installer le support antibasculement. Si l'installation ne vous permet pas de marquer le coin

arrière de l'armoire, tracez des lignes provisoires au sol en marquant le coin avant de l'armoire, à l'exclusion du tiroir. Sortez le refroidisseur de vin en le faisant glisser. En partant de la ligne provisoire, étendez l'arrière de la ligne de la paroi latérale de 21 ½ po. (54,6 cm).

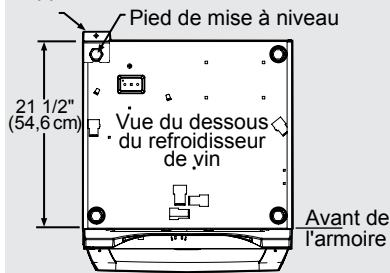
- 4 Alignez le support antibasculement avec les marques au sol de sorte que le côté du support soit aligné avec le côté de la marque de l'armoire, et que les encoches en V du support antibasculement soient alignées avec l'extrémité de la ligne de 21 ½ po. (54,6 cm) (Arrière de la ligne du cabinet d'armoire).
- 5 Fixez le support antibasculement au sol en utilisant la vis fournie.
- 6 Remettez l'armoire en place en la faisant glisser et en vous assurant que le pied de mise à niveau de l'armoire arrière glisse sous le support antibasculement pour s'engager dans la fente.



REMARQUE

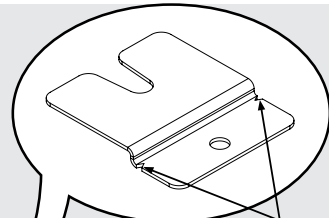
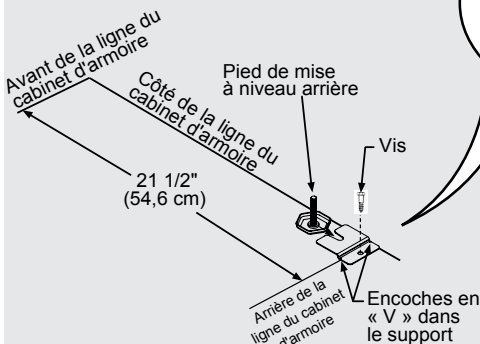
Si vous installez votre appareil sur un sol en béton, utilisez des fixations pour béton (non incluses avec le kit antibasculement).

Support antibasculement



AVERTISSEMENT

DANGER DE BASCULEMENT : Un des pieds de mise à niveau de l'armoire arrière doit être engagé sous un support antibasculement.



Encoches en « V » dans le support

8 Mise à niveau

Mettre l'appareil à niveau

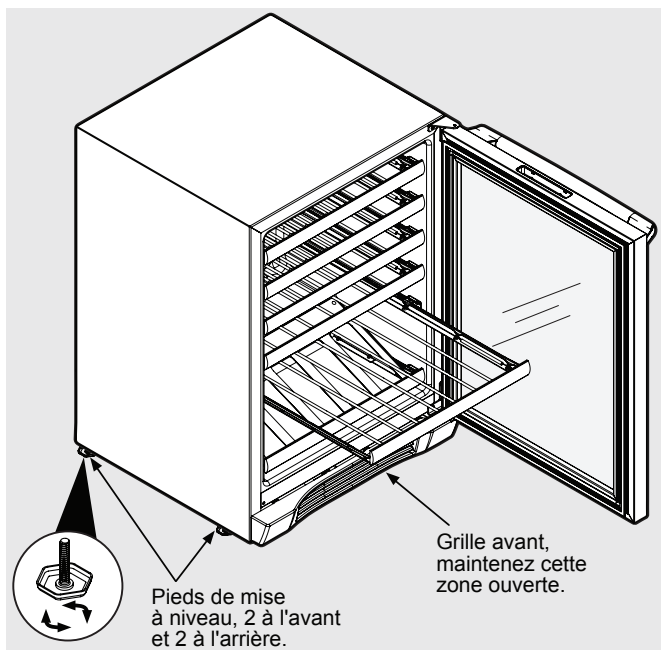
Placez l'appareil sur une surface plane pouvant supporter son poids total lorsque l'appareil est rempli.

Pieds de mise à niveau

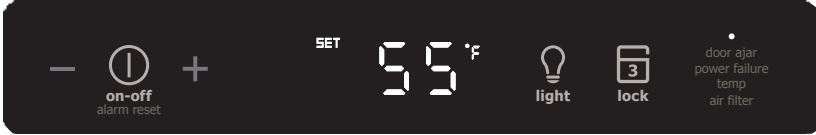
Les pieds ajustables situés à l'avant et à l'arrière de l'appareil doivent être réglés de manière à ce que l'appareil soit bien installé au sol et qu'il soit stabilisé d'un côté à l'autre et de l'avant à l'arrière.

Vous pouvez ajuster le poids total de votre appareil Electrolux entre le minimum, 33 ¾ po. (85,7 cm) en tournant le pied de mise à niveau vers l'intérieur, et le maximum, 34 ¾ po. (88,3 cm), en tournant le pied de mise à niveau vers l'extérieur.

Pour ajuster les pieds de mise à niveau, placez l'appareil sur une surface solide, et protégez le sol sous les pieds de mise à niveau pour éviter de le rayer. En vous faisant aider, abaissez l'arrière de l'appareil pour pouvoir accéder aux pieds de mise à niveau avant. Soulevez ou abaissez les pieds de mise à niveau selon les dimensions requises en ajustant les pieds. Répétez cette étape pour l'arrière de l'appareil en le penchant prudemment vers l'avant. Sur une surface plane, assurez-vous que l'appareil est à niveau, et procédez à des ajustements si nécessaire.



Temp inf Touche numérique	On/Off Touche numérique	Temp plus Touche numérique	Zone d'affichage	Lock (Verrouillage) Touche numérique	Du système d'état Indicateurs
---------------------------------	-------------------------------	----------------------------------	------------------	---	-------------------------------------



Écran du panneau de commande électronique

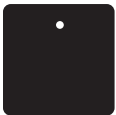


Démarrage de votre appareil :

Branchez le cordon d'alimentation de votre appareil dans une prise murale de 115 volts. Votre appareil vous a été livré de l'usine en étant réglé sur On (Marche), et le processus de refroidissement se met donc en route dès que l'appareil est mis sous tension. Si votre appareil ne démarre pas, assurez-vous que votre prise murale reçoit l'électricité, et que la commande est bien réglée sur On (Marche) (Voir la section « Allumer et éteindre votre appareil » ci-dessous).

L'écran de contrôle est recouvert d'un film plastique transparent. Vous pouvez retirer ce film en le soulevant soigneusement sur un coin de l'écran.

Lors de la première mise sous tension, l'écran de contrôle affiche le signal Power Failure (Panne de courant). C'est un état normal car l'appareil a été mis sous tension en usine pour une inspection qualité, et il a ensuite été remis hors tension. En appuyant momentanément sur On/Off (Marche/Arrêt), vous réinitialiserez la condition d'alarme. (Voir la section Alarmes).



Mode de veille :

Si aucune touche n'est enfoncée pendant 60 secondes, l'écran entre en mode veille pour ne pas perdre l'alimentation électrique. Le panneau de commande devient noir, à l'exception de l'indicateur OK d'état du système, qui reste activé. Les conditions d'alarme activent l'affichage (Voir la section Alarmes).

Pour que vous puissiez apporter les modifications suivantes aux réglages de la commande, (mise sous tension/hors tension de l'appareil, réglage de la température, changement des voyants intérieurs et activation du mode vacation [Vacances]), le panneau de commande doit être activé.

Pour activer l'affichage, appuyez sur n'importe quelle touche. Un son de confirmation retentira, et la température actuelle du compartiment de stockage s'affichera.



Vous pouvez désactiver le mode veille si vous préférez que l'écran soit allumé en permanence. Maintenez la touche Lock (Verrouillage) enfoncée jusqu'à ce que l'écran affiche Loc, puis nSL. Pour activer le mode veille, répétez cette étape, jusqu'à ce que l'écran affiche SLP après Loc.



Allumer et éteindre votre appareil :

Si votre appareil est réglé sur On (Marche) (et en dehors du mode veille), la température apparaîtra sur la zone d'affichage du panneau de commande. Pour mettre votre appareil sur Off (Arrêt), maintenez la touche On/Off (Marche/Arrêt) enfoncée pendant quatre secondes. OFF (ARRÊT) apparaît à présent sur le panneau de commande.



Pour mettre votre appareil sur On (Marche), maintenez la touche On/Off (Marche/Arrêt) enfoncée pendant quatre secondes.



Réglage de la température :

Pour régler ou vérifier la température de point de consigne (avec le panneau de commande en dehors du mode veille), appuyez sur les touches « - » ou « + ». SET (RÉGLAGE) apparaîtra sur le panneau d'interface utilisateur, et la température de point de consigne s'affichera et clignotera. En appuyant à plusieurs reprises sur les touches « - » ou « + », vous diminuerez ou augmenterez respectivement la température. Une fois que vous avez atteint la température de point de consigne souhaitée, appuyez sur On/Off (Marche/Arrêt) pour confirmer, ou ne faites rien, et le mode Set (Réglage) se désactivera au bout de 10 secondes en enregistrant la température affichée en tant que nouveau point de consigne.

Les températures de point de consigne disponibles pour votre appareil s'étendent de 40 °F (4,4 °C) à 65 °F (18,3 °C). Si vous essayez de régler la température en dehors de cette plage, vous entendrez un signal sonore.

Lorsque vous chargez votre appareil pour la première fois avec des produits chauds, ceci peut prendre jusqu'à 48 heures pour que la température du compartiment de stockage se stabilise.

Lorsque vous modifiez les points de consignes des températures, ceci peut prendre jusqu'à 24 heures pour que les produits stockés se stabilisent à la nouvelle température de point de consigne.

Facteurs qui affectent la température stabilisée du compartiment de stockage :

- Changement du réglage de la température.
- Changement de température ambiante.
- Température des produits stockés.
 - Chargement de produits chauds.
 - Le chargement de produits froids retardera le passage à une température de point de consigne plus élevée.
 - Le chargement de produits chauds retardera le passage à une température de point de consigne plus basse.
- Utilisation (fréquence et durée d'ouverture de la porte).
- Utilisation de l'éclairage de l'affichage du compartiment de stockage (modèle avec porte en verre uniquement).
- Installation de l'appareil à la lumière du soleil ou à proximité d'une source de chaleur.



Éclairage de l'affichage intérieur : (Modèles de portes en verre uniquement)

Votre appareil est équipé d'une fonction d'éclairage de l'affichage avec niveau d'éclairage double. Après avoir quitté le mode veille, appuyez une fois sur la touche Light (Lumière) pour activer la fonction d'éclairage de l'affichage intérieur complet. Vous entendrez un son de confirmation, et l'icône en forme d'ampoule s'allumera. En appuyant une deuxième fois sur Light, vous atténuerez l'éclairage à 50 %. En appuyant une troisième fois sur cette touche, vous désactiverez la fonction d'éclairage de l'affichage. L'éclairage de l'affichage se désactive automatiquement au bout de quatre heures.



Mode de température :

Le mode de température est prédéfini en usine sur Fahrenheit (°F), mais vous pouvez le régler sur Centigrade (°C). Pour changer le mode, maintenez la touche « - » enfoncée, tout en maintenant la touche « + » enfoncée, puis relâchez la touche « - ».

La température s'affichera à présent en Centigrade (°C).

Répétez cette procédure si vous souhaitez régler à nouveau le mode de température sur Fahrenheit (°F).



Verrouillage des commandes :

Vous pouvez verrouiller le panneau de commande pour éviter les changements inopinés. Pour verrouiller le panneau de commande, appuyez sur la touche Lock (Verrouillage) jusqu'à ce que l'écran affiche Loc (Ver). L'icône de verrouillage clignote trois fois, puis elle reste allumée en continu. Lorsque le panneau de commande est verrouillé, seuls la touche Lock (Verrouillage), l'indicateur OK d'état du système, et l'indicateur Alarm (Alarme) sont actifs. Pour déverrouiller le panneau de commande, répétez cette étape jusqu'à ce que l'écran affiche nLc (nVer).

Alarmes

La commande vous signalera les conditions pouvant avoir des conséquences néfastes sur la performance de votre appareil.



Door Ajar



on-off
alarm reset

Porte entrouverte - Lorsque la porte est ouverte ou qu'elle n'est pas fermée correctement pendant plus de cinq minutes, l'indicateur OK d'état du système se désactive, l'indicateur Door Ajar (Porte entrouverte) clignote, et un bip retentit toutes les 60 secondes. En outre, un indicateur ALARM RESET (RÉINITIALISATION ALARME) s'affiche sous la touche On/Off (Marche/Arrêt). Vous pouvez réinitialiser cette condition d'alarme en fermant la porte ou en appuyant momentanément sur la touche On/Off (Marche/Arrêt), (p. ex. lorsque vous êtes en train de nettoyer le compartiment de stockage, etc.). L'alarme réapparaît cinq minutes plus tard si la condition d'alarme persiste.



Power Failure



on-off
alarm reset

Panne de courant - Lorsque l'alimentation électrique de l'appareil est coupée, l'indicateur d'état du système se désactive, et l'indicateur Power Failure (Panne de courant) clignote. En outre, un indicateur ALARM RESET (RÉINITIALISATION ALARME) s'affiche sous la touche On/Off (Marche/Arrêt). Aucune tonalité audible ne retentit. Vous pouvez réinitialiser cette condition d'alarme en appuyant momentanément sur la touche On/Off (Marche/Arrêt). Si cette alarme retentit, nous vous recommandons de vérifier l'état de toutes les denrées périssables, et ce, même si votre appareil fonctionne normalement et que la température est rétablie. Les pannes de courant prolongées peuvent entraîner des variations de température excessives pouvant gâter les denrées périssables.



Temp



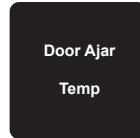
on-off
alarm reset

Alarme de température - Lorsque la température du compartiment de stockage dépasse les 10 °F du point de consigne pendant plus d'une heure, l'indicateur d'état du système se désactive, l'indicateur Temp clignote et une tonalité audible retentit toutes les 60 secondes. En outre, un indicateur ALARM RESET (RÉINITIALISATION ALARME) s'affiche sous la touche On/Off (Marche/Arrêt). Vous pouvez réinitialiser cette condition d'alarme en appuyant momentanément sur la touche On/Off (Marche/Arrêt). Si cette alarme retentit, nous vous recommandons de vérifier l'état des produits que vous avez stockés, et ce, même si votre appareil fonctionne normalement et que la température est rétablie. Les variations de température pendant des durées prolongées peuvent gâter les denrées périssables.



REMARQUE

Plusieurs alarmes peuvent s'activer en même temps. Par exemple, l'alarme Door Ajar (Porte entrouverte) pendant une durée prolongée peut déclencher l'alarme Temp, auquel cas les indicateurs Door Ajar (Porte entrouverte) et Temp s'activent.



Door Ajar

Temp



REMARQUE

L'indicateur OK de l'état du système (point bleu au-dessus de la fenêtre d'alarme) reste allumé lorsque l'appareil fonctionne correctement.



12 Fonctionnement

Mode Vacation/Sabbath (Vacances/Chabbat) :

Ce mode de fonctionnement peut être utilisé pour économiser de l'énergie pendant les périodes aux coûts énergétiques élevés ou lorsque vous n'utilisez pas votre appareil pendant un long moment. Le mode Vacation sert aussi de mode Sabbath, désactivant les fonctions et ses commandes conformément au Chabbat hebdomadaire et aux fêtes religieuses observées au sein de la communauté juive orthodoxe. Lorsque vous utilisez le mode Sabbath, vous pouvez ouvrir ou fermer la porte à tout moment pour accéder au contenu de l'appareil, sans devoir penser à activer ou désactiver directement les voyants, les affichages numériques, les solénoïdes, les ventilateurs, les vannes, le compresseur, les icônes, les tonalités, ou les alarmes.

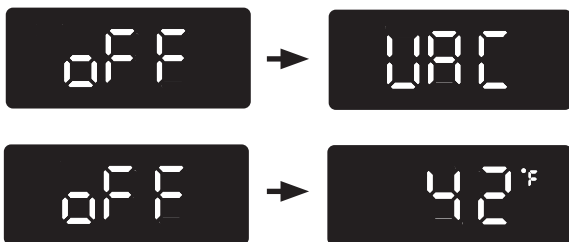
Lorsque ce mode est activé, l'écran, les tonalités et indicateurs d'alarmes, la tonalité des touches du clavier, les voyants intérieurs et toutes les options sont coupés.



Toutes les fonctions du clavier sont désactivées, à l'exception de la touche On/Off (Marche/Arrêt), qui est utilisée pour quitter le mode Vacation/Sabbath.

La température des compartiments de stockage est surveillée et contrôlée au moment des réglages avant d'entrer en mode Vacation/Sabbath. Pour obtenir de l'aide supplémentaire, des directives d'utilisation et une liste complète des

modèles qui possèdent la fonction Sabbath, veuillez visiter le site <http://www.star-k.org>.



Pour entrer en mode Vacation/Sabbath (avec la commande en dehors du mode veille), maintenez la touche numérique On/Off (Marche/Arrêt) enfoncée jusqu'à ce que l'écran affiche VAC. VAC clignote trois fois à l'écran pour confirmer votre demande, puis l'écran affiche VAC en continu jusqu'à ce que vous quittiez le mode Vacation/Sabbath. Une panne de courant ne désactivera pas le mode Vacation/Sabbath, car ceci n'est possible que manuellement. Pour quitter le mode Vacation/Sabbath et revenir au fonctionnement normal, maintenez la touche numérique On/Off (Marche/Arrêt) enfoncée jusqu'à ce que l'écran affiche la température.

Rangement approprié

Présentoir

La clayette inférieure de votre refroidisseur de vin est conçue à la fois pour le stockage et la présentation de vos bouteilles. Vous pouvez stocker cinq bouteilles de vin standard sur le présentoir.

Recommandations relatives au stockage

Les clayettes à vin permettent le stockage horizontal de vos bouteilles de vin. Les bouteilles sont positionnées de manière à ce que le vin reste en contact avec le bouchon pour que le bouchon ne sèche pas. Les vins blancs et pétillants doivent être stockés sur les clayettes inférieures ou intermédiaires, et le vin rouge sur les clayettes supérieures.

Au moment du stockage, commencez par le fond de la clayette inférieure, puis continuez vers l'avant en espaçant vos bouteilles.

Les clayettes suivantes doivent être rangées de la même manière, en commençant au fond de chaque clayette.

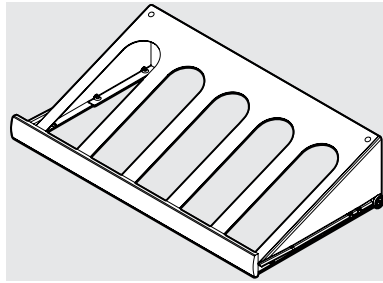
Suggestions et conseils relatifs au chargement

Votre appareil est équipé d'un système de clayette en porte-à-faux permettant l'ajustabilité et la personnalisation maximales de la disposition des clayettes.

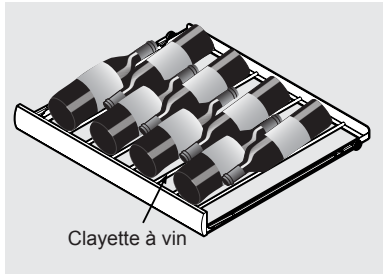
Clayettes du refroidisseur de vin :

Cinq (5) clayettes à vin coulissantes

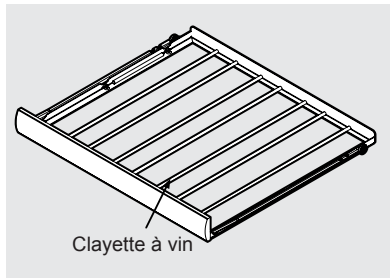
Un (1) présentoir à vin coulissant pour cinq bouteilles



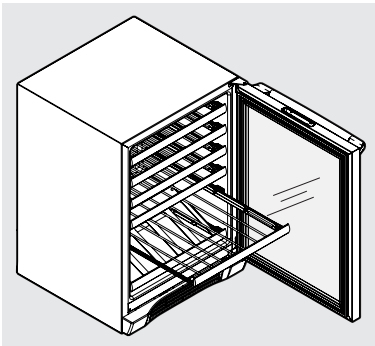
Présentoir à vin



Clayette à vin



Clayette à vin

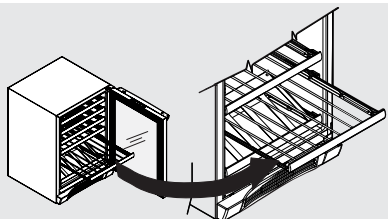


14 Rangement



ATTENTION

Appuyez sur la clayette avant de la charger, pour vous assurez que la clayette en porte-à-faux est bien fixée sur les supports.



Soulevez l'avant de la clayette

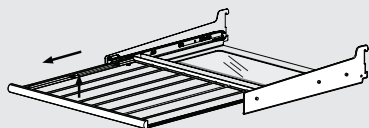
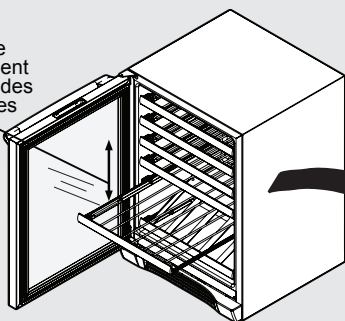
Pour ajouter ou enlever une clayette :

Retirez les produits installés sur la clayette. N'essayez pas d'extraire de l'appareil une clayette chargée. Prenez l'avant de la clayette avec les deux mains, tournez-le vers le haut puis soulevez. Pour installer une clayette, placez-la dans l'appareil et insérez les crochets dans les encoches du support, puis abaissez la clayette de manière à ce que les pattes s'engagent en bas des encoches.

Pour retirer la clayette à vin du cadre :

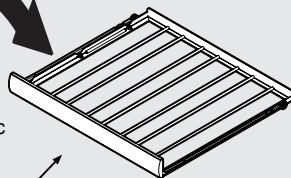
Sortez la clayette à vin du cadre jusqu'à ce qu'elle se bloque. Soulevez l'avant de la clayette pour la désengager des longerons, puis retirez la clayette.

Zone de rangement de grandes bouteilles



Pour retirer la clayette à vin du cadre : Sortez la clayette à vin du cadre jusqu'à ce qu'elle se bloque. Soulevez l'avant de la clayette pour la désengager des longerons, puis retirez la clayette.

Prenez l'avant de la clayette avec les deux mains et tournez l'avant de la clayette vers le haut, puis soulevez la clayette et retirez-la des échelons.



ATTENTION

N'essayez jamais de déplacer un appareil chargé. Retirez tous les produits qu'il contient avant de le déplacer. Déplacez-le à deux mains.

Entretien de votre refroidisseur de vin

Le nettoyage régulier et l'entretien approprié de votre appareil garantiront son efficacité, sa performance optimale et sa longue durée de vie. Les intervalles d'entretien spécifiés correspondent à des conditions normales d'utilisation. Vous pouvez choisir de raccourcir ces délais d'entretien si vous avez des animaux de compagnie ou des considérations spéciales.

Nettoyage extérieur de votre modèle en acier inoxydable

- Votre modèle en acier inoxydable peut se décolorer lorsqu'il est exposé à du gaz chloré, des produits chimiques de piscine, de l'eau salée, ou des produits de nettoyage contenant de l'eau de Javel.
- Conservez l'aspect neuf de votre appareil en acier inoxydable en le nettoyant tous les mois avec du cirage/un nettoyant haute qualité et tout-en-un pour acier inoxydable. Si vous nettoyez votre appareil régulièrement, vous enlèverez la contamination de surface à l'origine de la formation de rouille. Certaines installations nécessitent un nettoyage hebdomadaire.
- **NE NETTOYEZ PAS VOTRE APPAREIL AVEC DES TAMPONS EN LAINE D'ACIER.**
- **N'UTILISEZ PAS DE NETTOYANTS QUI NE SONT PAS DESTINÉS SPÉCIFIQUEMENT À UNE UTILISATION SUR DE L'ACIER INOXYDABLE** (p.ex. nettoyants pour verre, carreaux et comptoirs).
- Si une surface se décolore ou si de la rouille apparaît, nettoyez rapidement la surface avec un nettoyant Bon-Ami ou Barkeepers Friend et un chiffon non abrasif. Nettoyez toujours dans le sens du grain. À la fin de ce processus, appliquez toujours du cirage/un nettoyant haute qualité, tout-en-un pour acier inoxydable afin d'éviter d'autres problèmes.



ATTENTION

- **Les modèles en inox exposés au gaz chloré et à l'humidité (p.ex. spas et piscines) peuvent présenter une décoloration de l'acier inoxydable. La décoloration due au gaz chloré est normale. Suivez les instructions relatives au nettoyage extérieur.**
- **POUR NETTOYER DE L'ACIER INOXYDABLE, N'UTILISEZ JAMAIS DE CHLORURE OU DE NETTOYANTS À BASE D'EAU DE JAVEL.**

Nettoyage intérieur - le cas échéant

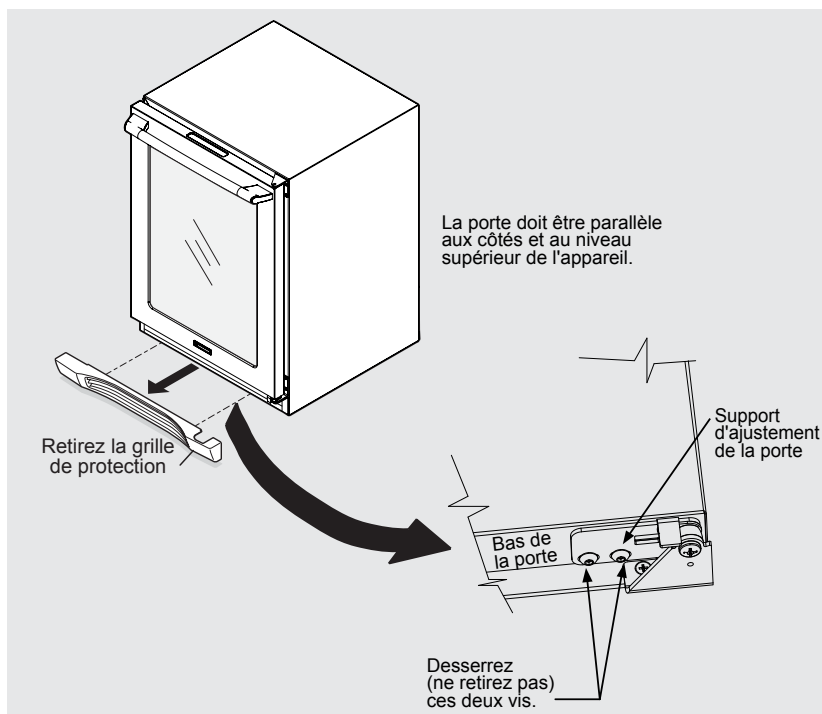
- 1 Débranchez le refroidisseur de vin.
- 2 Si nécessaire, retirez les clayettes. Voir « RETRAIT/INSTALLATION DES CLAYETTES À VIN » ci-dessous.
- 3 Nettoyez l'intérieur de l'appareil avec du détergent doux non abrasif mélangé à de l'eau chaude.
- 4 Rincez à l'eau claire.
- 5 Remettez l'appareil sous tension.

Alignement de la porte :

La porte doit être parallèle aux côtés et à la face supérieure de l'appareil. Si un alignement est nécessaire, vous pouvez ajuster la porte en retirant la grille, puis en desserrant les 2 vis qui fixent le support d'ajustement de la porte en bas de la porte, et en ajustant la porte d'un côté et de l'autre. Pour ce faire, utilisez une clé Allen de 5/32 po. Une fois que la porte est alignée, serrez bien les vis et installez la grille.

Si des réparations sont nécessaires :

- Durant la première année de la période de garantie, veuillez contacter votre détaillant ou contacter le service clientèle Electrolux au 877.435.3287 pour savoir comment obtenir une couverture de garantie dans votre zone.
- Au-delà de la première année de la période de garantie, le service clientèle Electrolux peut vous fournir des recommandations sur les centres de service de votre zone.
- Dans toutes vos correspondances concernant les réparations, veillez à donner le numéro de modèle, le numéro de série et une preuve d'achat.
- Tâchez de donner des renseignements sur la nature du problème ou de décrire la nature du problème, de savoir combien de temps l'appareil a fonctionné, de connaître la température ambiante, et de donner tout renseignement complémentaire pouvant permettre de résoudre rapidement le problème.



Avant d'appeler pour un dépannage

Si votre appareil ne fonctionne pas normalement, lisez d'abord entièrement ce manuel. Si ce problème persiste, consultez le **Guide de dépannage** ci-dessous. Avant de contacter le service de réparation, essayez de retrouver le problème en question dans votre guide, puis identifiez son origine et la manière de le résoudre. Le problème peut être quelque chose de très simple que vous pouvez résoudre sans avoir besoin de contacter le service de réparation. Vous devrez peut-être consulter ou passer un contrat avec un technicien en entretien et réparation qualifié.

Si des réparations sont nécessaires

Si des réparations sont nécessaires, contactez le détaillant chez qui vous avez acheté votre appareil. Indiquez le numéro de modèle et de série, et expliquez le problème. La plaque spécifiant le numéro de modèle et de série se trouve sur la surface supérieure de votre appareil. Si vous ne connaissez pas le nom de votre détaillant ou de la société de réparation la plus proche, vous pouvez effectuer des recherches en ligne sur www.electroluxappliances.com ou appeler le **1-877-435-3287**.



AVERTISSEMENT

DANGER D'ÉLECTROCUTION

N'essayez JAMAIS de réparer ou de procéder à l'entretien de votre appareil tant que vous n'avez pas coupé l'alimentation électrique principale.

Problème	Cause possible	Solution
L'appareil n'est pas suffisamment froid. Réglez la température (voir « Réglage de la température » dans la section « Démarrage et commande de la température »).	<ul style="list-style-type: none"> Le boîtier de commande est trop chaud. Le voyant reste allumé. La circulation d'air vers la grille avant est bloquée. Le joint de porte n'est pas bien fixé. 	<ul style="list-style-type: none"> Baissez la température. Allouez 24 heures pour permettre à la température de se stabiliser. Désactivez la commande de voyant manuelle. Voir la section « Fonctionnement ». La circulation d'air vers la grille avant ne doit pas être obstruée. Voir la section « Installation ». Ajustez le joint de porte.
L'appareil est trop froid. Les produits contenus dans l'appareil sont trop froids/surgelés. Réglez la température (voir « Réglage de la température » dans la section « Démarrage et commande de la température »).	<ul style="list-style-type: none"> Le boîtier de commande est trop froid. 	<ul style="list-style-type: none"> Augmentez la température. Allouez 24 heures pour permettre à la température de se stabiliser.
Il n'y a pas de voyant intérieur.	<ul style="list-style-type: none"> L'ensemble LED est en panne. 	<ul style="list-style-type: none"> Contactez un technicien en entretien et réparation Electrolux qualifié.
Le voyant ne s'éteint pas lorsque la porte est fermée.	<ul style="list-style-type: none"> La commande de voyant manuelle est sur ON (marche). L'interrupteur de porte n'est pas en contact. 	<ul style="list-style-type: none"> Désactivez la commande de voyant manuelle. Voir la section « Fonctionnement ». Vérifiez si la porte est bien alignée.
La/Les alarme(s) ne s'arrête(nt) pas.	<ul style="list-style-type: none"> La porte est entrouverte. Il y a une panne de courant. La température interne est trop élevée. 	<ul style="list-style-type: none"> Appuyez sur la touche Power (Alimentation) pour reconnaître l'alarme. Assurez-vous que la porte est bien fermée. Allouez 24 heures pour permettre à la température de se stabiliser.
L'alimentation électrique n'est pas rétablie, même après la panne de courant.	<ul style="list-style-type: none"> Le disjoncteur s'est déclenché. 	<ul style="list-style-type: none"> Vérifiez l'alimentation électrique. Voir la section « Installation ».
La porte ne se ferme pas correctement.	<ul style="list-style-type: none"> Les charnières de la porte sont mal alignées. Le joint de porte n'est pas bien fixé. 	<ul style="list-style-type: none"> Desserrez les charnières et ré-alignez la porte. Resserrez les charnières. Tournez le joint de 180°.

18 Informations concernant la garantie

Informations concernant la garantie sur les gros électroménagers

Votre appareil est couvert par une garantie limitée d'un an. Pendant un an à partir de la date d'achat d'origine, Electrolux réparera ou remplacera les pièces de cet appareil si ce dernier présente un défaut de fabrication ou un vice de matériau, à la condition que l'appareil soit installé, utilisé et entretenu selon les instructions fournies. De plus, le revêtement de la caisse et le système scellé de réfrigération (compresseur, condenseur, évaporateur, déshydrateur ou conduites) de votre appareil sont couverts par une garantie limitée de deux à cinq ans. De deux à cinq ans à partir de la date d'achat d'origine, Electrolux réparera ou remplacera toute pièce du revêtement de la caisse ou du système scellé de réfrigération si cette dernière présente un défaut de fabrication ou un vice de matériau, à la condition que l'appareil soit installé, utilisé et entretenu selon les instructions fournies.

Exclusions - Cette garantie ne couvre pas ce qui suit :

1. Les produits dont le numéro de série original a été enlevé, modifié ou n'est pas facilement lisible.
2. Les produits qui ont été transférés de leur propriétaire initial à une autre personne ou qui ne sont plus aux États-Unis ou au Canada.
3. La rouille à l'intérieur ou à l'extérieur de l'appareil.
4. Les produits vendus « tels quels » ne sont pas couverts par cette garantie.
5. Les aliments perdus suite à une défaillance du réfrigérateur ou du congélateur.
6. Les produits utilisés dans un établissement commercial.
7. Les appels de service qui ne concernent pas un mauvais fonctionnement, un défaut de fabrication ou un vice de matériau, ou pour les appareils qui ne font pas l'objet d'un usage domestique ou qui ne sont pas utilisés conformément aux instructions fournies.
8. Les appels de service visant à vérifier et corriger l'installation de votre appareil ou à obtenir des instructions concernant son utilisation.
9. Les frais encourus pour accéder à des parties de l'appareil pour une réparation, par exemple, le retrait des garnitures, des armoires, des clayettes, etc., qui ne faisaient pas partie de l'appareil lorsqu'il a quitté l'usine.
10. Les appels de service concernant la réparation ou le remplacement des ampoules, des filtres à air, des filtres à eau, d'autres matériaux jetables ou des boutons, des poignées ou d'autres pièces esthétiques.
11. Les coûts de cueillette et de livraison; votre appareil est conçu de façon à être réparé à votre domicile.
12. Les frais supplémentaires comprenant, mais ne s'y limitant pas, les appels de service en dehors des heures normales de bureau, en fin de semaine ou un jour férié, les droits de péage, les frais de convoyage ou les frais de déplacement pour les appels de service dans des endroits isolés, notamment l'état de l'Alaska.
13. Les dommages causés au fini de l'appareil ou à la maison au cours du transport ou de l'installation, y compris, sans s'y limiter, les planchers, les armoires, les murs, etc.
14. Les dommages causés par : des réparations faites par des techniciens non autorisés; l'utilisation de pièces autres que les pièces Electrolux d'origine ou des pièces qui n'ont pas été obtenues par l'entremise d'un réparateur autorisé; ou des causes externes comme l'usage abusif, le mauvais usage, l'emploi d'une alimentation électrique inadéquate, les accidents, les incendies ou les catastrophes naturelles.

EXONÉRATION CONCERNANT LES GARANTIES IMPLICITES ; LIMITATIONS DES RECOURS

L'UNIQUE RECOURS DU CLIENT EN VERTU DE CETTE GARANTIE LIMITÉE EST LA RÉPARATION OU LE REMPLACEMENT DU PRODUIT, TEL QUE DÉCRIT PRÉCÉDEMMENT. LES RÉCLAMATIONS, BASÉES SUR DES GARANTIES IMPLICITES, Y COMPRIS LES GARANTIES IMPLICITES DE QUALITÉ MARCHANDE OU D'ADEQUATION À UN USAGE PARTICULIER, SONT LIMITÉES À UN AN OU À LA PÉRIODE LA PLUS COURTE PERMISE PAR LA LOI, QUI NE DOIT PAS ÊTRE INFÉRIEURE À UN AN. ELECTROLUX NE POURRA ÊTRE TENU RESPONSABLE DES DOMMAGES ACCESSOIRES OU INDIRECTS NI DES DOMMAGES MATÉRIELS ET DES DÉPENSES IMPRÉVUES RÉSULTANT D'UNE VIOLATION DE CETTE GARANTIE ÉCRITE OU DE TOUTE AUTRE GARANTIE IMPLICITE. CERTAINS ÉTATS ET CERTAINES PROVINCES NE PERMETTENT AUCUNE RESTRICTION OU EXEMPTION SUR LES DOMMAGES ACCESSOIRES OU INDIRECTS NI RESTRICTION SUR LES GARANTIES IMPLICITES. DANS CE CAS, CES LIMITATIONS OU EXCLUSIONS POURRAIENT NE PAS S'APPLIQUER À VOUS. CETTE GARANTIE ÉCRITE VOUS DONNE DES DROITS LÉGAUX PRÉCIS. IL SE PEUT QUE VOUS AYEZ D'AUTRES DROITS, QUI PEUVENT VARIER D'UN ÉTAT OU D'UNE PROVINCE À L'AUTRE.

Si vous devez faire appel au service après-vente

Conservez votre reçu, votre bon de livraison ou toute autre preuve valide de paiement pour établir la période de la garantie, au cas où vous auriez besoin de faire appel au service après-vente.

Si une réparation est effectuée, il est recommandé d'obtenir et de conserver tous les reçus. Le service après-vente en vertu de cette garantie doit être obtenu en communiquant avec Electrolux aux adresses ou numéros de téléphone ci-dessous.

Cette garantie n'est valide qu'aux États-Unis, à Puerto Rico et au Canada. Aux États-Unis et à Puerto Rico, votre appareil est garanti par Electrolux Major Appliances North America, une division d'Electrolux Home Products, Inc. Au Canada, votre appareil est garanti par Electrolux Canada Corp. Electrolux n'autorise personne à modifier les obligations contenues dans cette garantie ni à y ajouter quelque élément que ce soit. Les obligations de cette garantie concernant la réparation et les pièces doivent être remplies par Electrolux ou par une compagnie de réparation autorisée. Les caractéristiques ou spécifications des produits décrites ou illustrées peuvent être modifiées sans préavis.

USA
1-877-435-3287
Electrolux Major Appliances North America
10200 David Taylor Drive
Charlotte, NC 28262

Canada
1-800-265-8352
Electrolux Canada Corp.
5855 Terry Fox Way
Mississauga, Ontario,
Canada L5V 3E4