

Installation Guide - Heat Lamps kit (2 IR 175W)

Guide d'installation - Kit lampes (2 IR 175W)

Guía de instalación - Kit lámparas de calefacción (2 IR 175W)

Reference table / Reference tableau / Tabla de referencia

Heat Lamp Kit Model / Modèle Kit Lampes / Modelo Kit Lámparas	Range Hood Model / Hotte Modèle / Modelo de Campana
ECLKLK30	ECL630SS1
ECLKLK36	ECL136SS
ECLHLK42	ECL142SS
ECLKLK48	ECL148SS1

English

⚠ WARNING: To reduce the risk of fire, electric shock, and injury to persons, models in following table must be installed with corresponding rangehoods. Other rangehoods cannot be substituted.

⚠ WARNING

To avoid any electrical shock, the installation of the IR lamp kit should be done by a qualified electrician and before starting the installation of the hood.

⚠ ELECTRICAL SHOCK WARNING

Make sure the unit is disconnected from the power source. Serious injury or death could result.

CAUTION: The heat lamps are not mounted.

Français

⚠ AVERTISSEMENT: Pour réduire les risques d'incendie, de choc électrique et de blessures pour les personnes, les modèles de tableau ci-après doit être installé avec rangehoods correspondant. Autres rangehoods ne peut pas être substitués.

⚠ AVERTISSEMENT

Pour éviter les risques de choc électrique, conez l'installation du kit de lampe IR à un électricien qualifié, et ce, avant de commencer l'installation de la hotte.

⚠ AVERTISSEMENT CONCERNANT LES CHOCS ÉLECTRIQUES:

Assurez-vous que l'appareil est débranché de la source de courant. À défaut, des blessures graves ou la mort pourrait en résulter.

ATTENTION: Les lampes ne sont pas installées.

Spanish

⚠ ADVERTENCIA: Para reducir el riesgo de incendio, de choque eléctrico y de heridas a personas, los modelos de la siguiente tabla deben estar instalados con las campanas que le corresponden. No puede ser sustituida por otra campana.

⚠ ADVERTENCIA

Para evitar descargas eléctricas, la instalación del kit de lámparas infrarrojas debe ser efectuada por un electricista calificado y antes de la instalación de la campana.

⚠ ADVERTENCIA RIESGO DESCARGAS ELÉCTRICAS

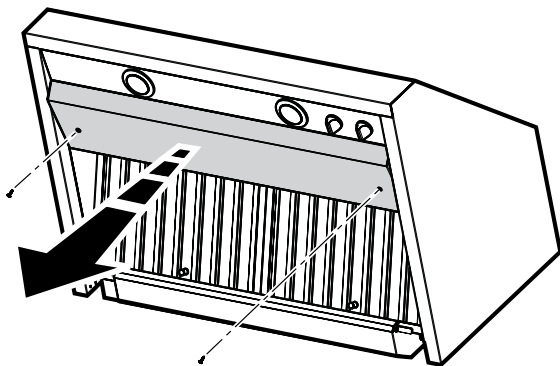
Asegúrese de que la unidad esté desconectada del circuito principal. Se podrían causar lesiones graves o la muerte.

ATENCIÓN: las lámparas no están instaladas.

Installation Instructions

Instructions de Montage

Instrucciones para la Instalación

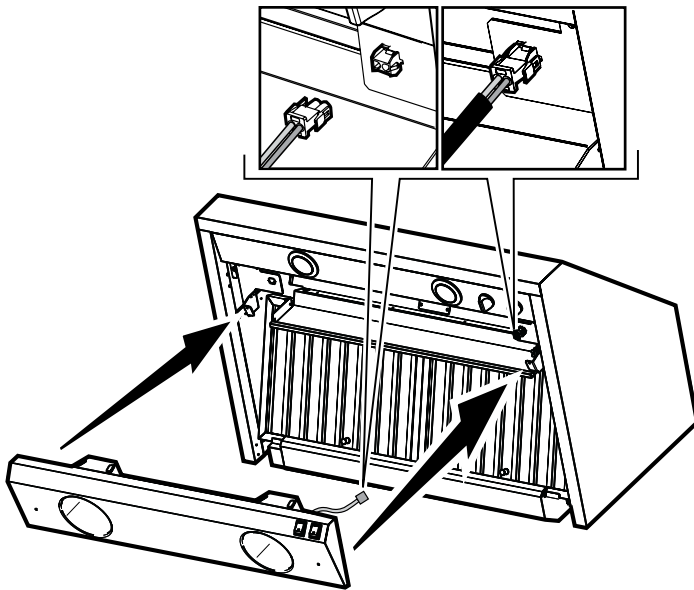


1

ENG- Remove the panel by unscrewing the two side screws.
CAUTION: Hold the panel in place while removing the screws as the panel may shift once the screws are removed.

FR- Retirez le panneau d'origine en dévissant les deux vis latérales.
MISE EN GARDE: Maintenez le panneau en place pendant que vous retirez les vis car le panneau peut se déplacer une fois les vis enlevées.

ES- Quite el panel retirando los dos tornillos laterales.
PRECAUCIÓN: Sostenga el panel mientras retira los tornillos ya que este podría deslizarse una vez que se han quitado los tornillos.

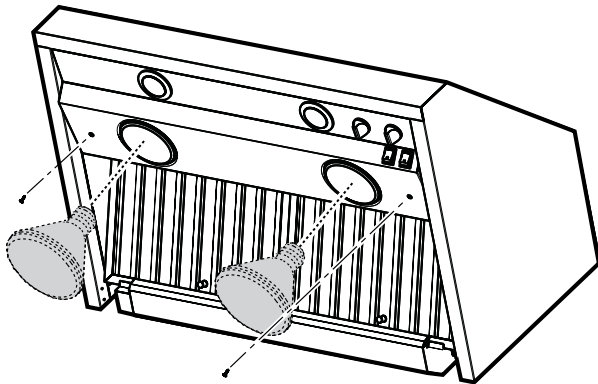


2

ENG- Connect the IR lamp wiring to the lamp connector.

FR- Connectez les fils de la lampe infrarouge au connecteur de la lampe.

ES- Conecte el cableado de la lámpara infrarroja al conector de la lámpara.



3

ENG- Carefully install IR panel using screws from step 1. Install the heat lamps supplied, follow package direction.

FR- Posez soigneusement le panneau infrarouge à l'aide des vis de l'étape 2. Installez les lampes fournies selon les instructions écrite sur l'emballage.

ES- Instale con cuidado el panel de las lámparas utilizando los tornillos del punto 1. Instale las lámparas incluidas, y siga las instrucciones puestas en el embalaje de las mismas.