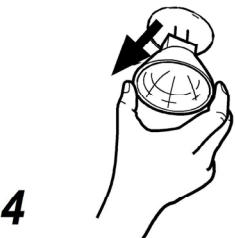
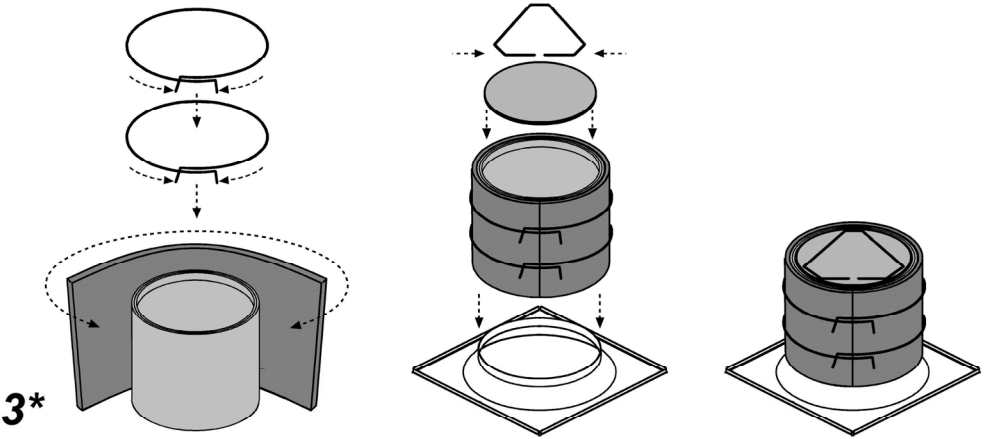
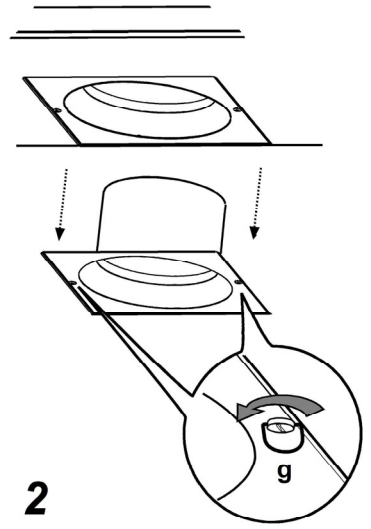
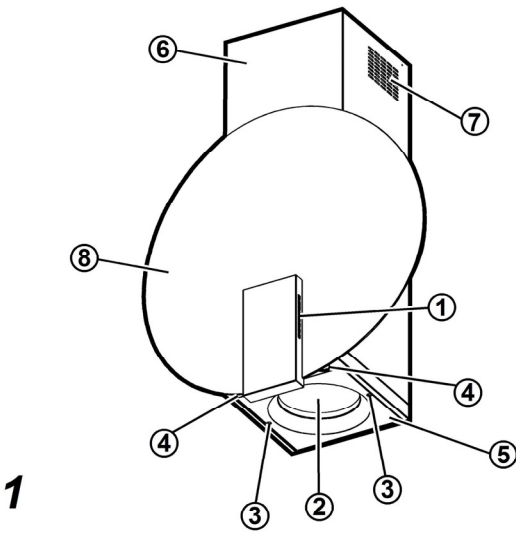
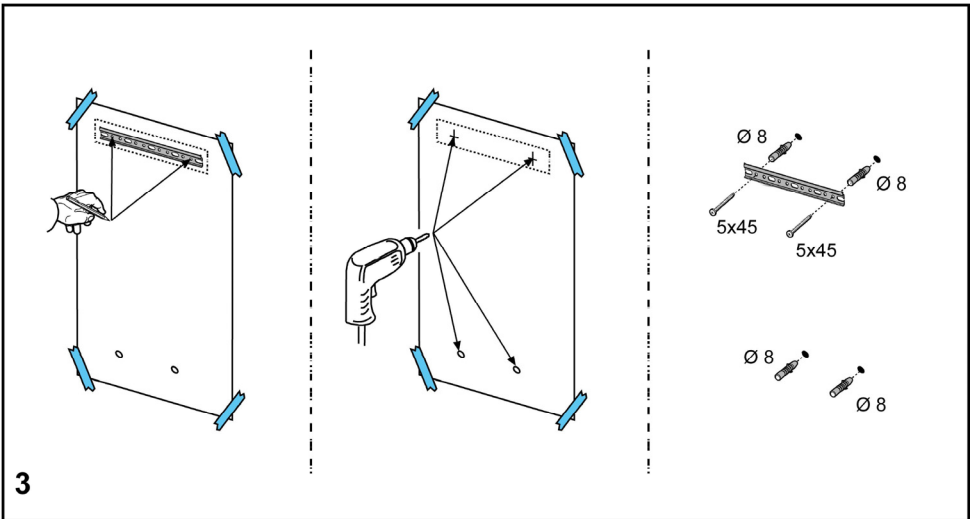
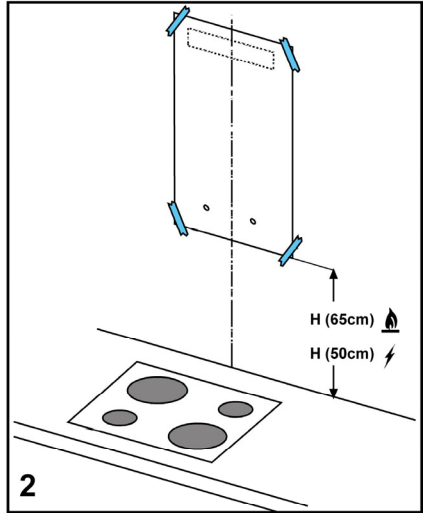
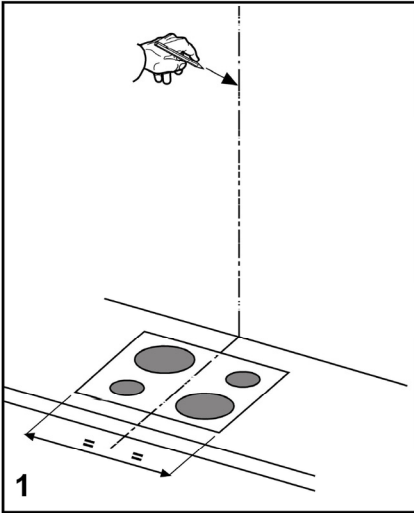
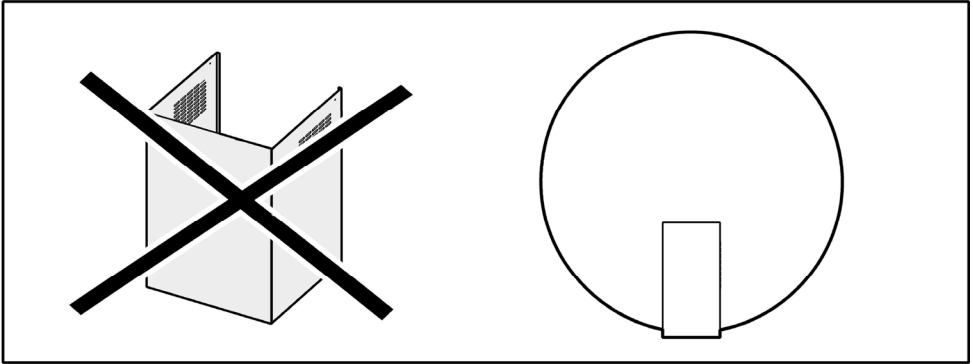
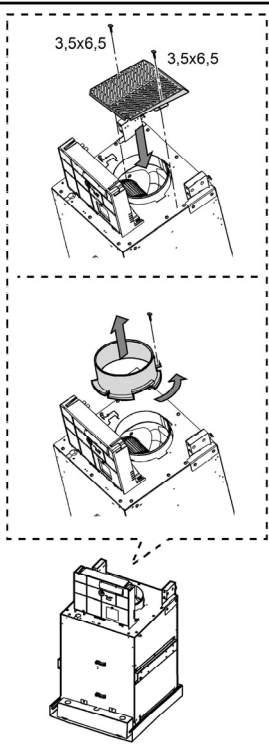
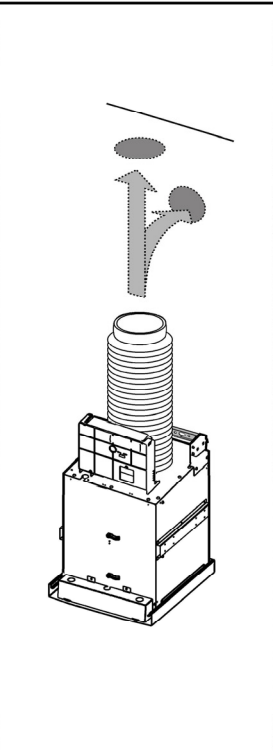
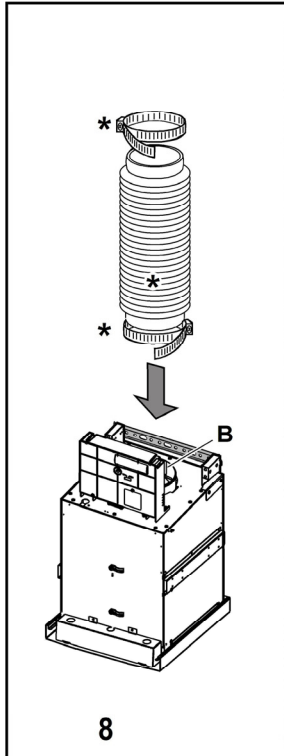
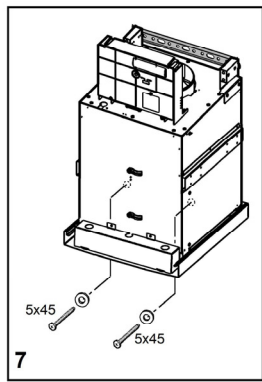
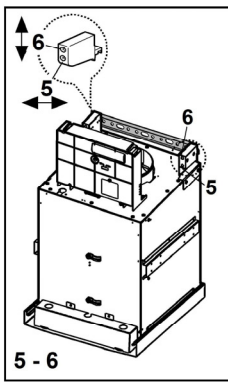
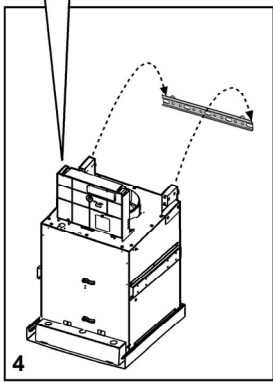
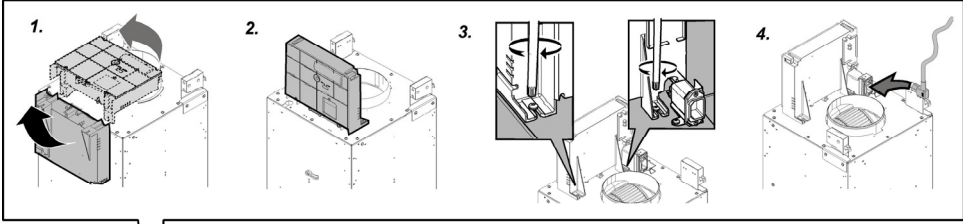


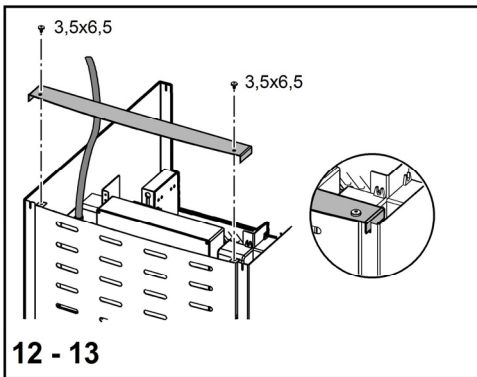
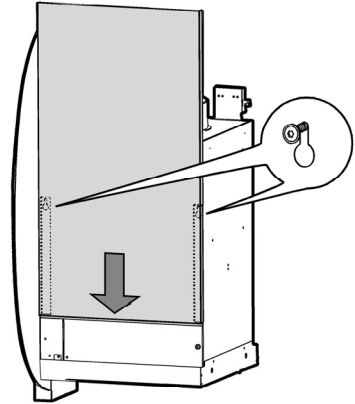
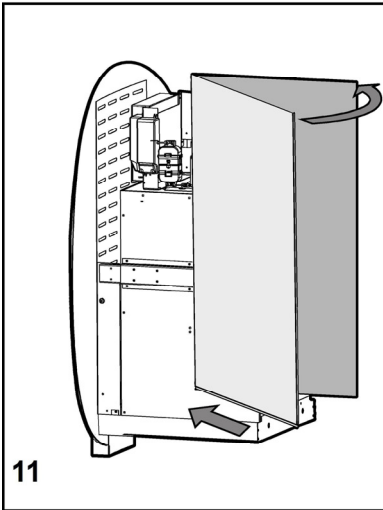
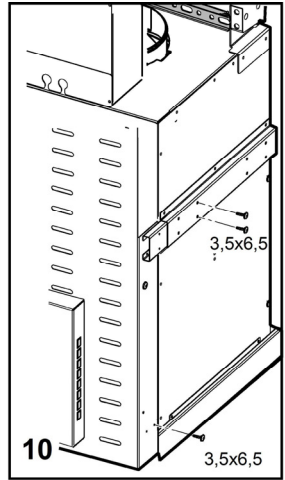
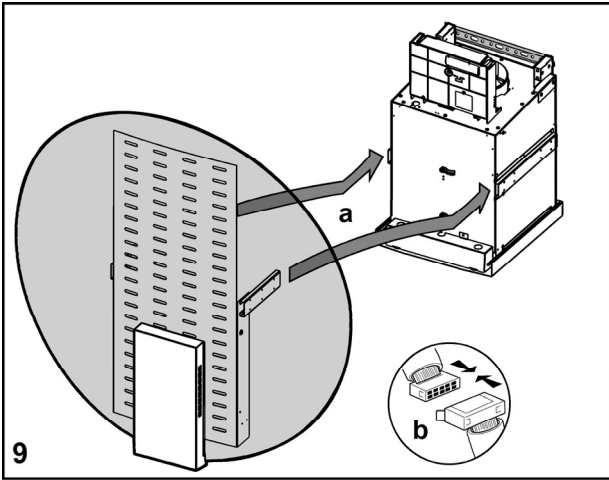


- IT Istruzioni di montaggio e d'uso**
- EN Instruction on mounting and use**
- DE Montage- und Gebrauchsanweisung**
- FR Prescriptions de montage et mode d'emploi**
- NL Montagevoorschriften en gebruiksaanwijzingen**
- ES Montaje y modo de empleo**
- PT Instruções para montagem e utilização**
- EL ΟΔΗΓΙΕΣ ΣΥΝΑΡΜΟΛΟΓΗΣΗΣ ΚΑΙ ΧΡΗΣΗΣ**
- SV Monterings- och bruksanvisningar**
- FI Asennus- ja käyttöohjeet**
- NO Instrukser for montering og bruk**
- DA Bruger- og monteringsvejledning**
- PL Instrukcja montażu i obsługi**
- CS Návod na montáž a používání**
- SK Návod k montáži a užití**
- HU Felszerelési és használati utasítás**
- BG Инструкции за монтаж и употреба**
- RO INSTRUCȚII DE MONTAJ SI FOLOSIRE**
- RU Инструкция по монтажу и эксплуатации**
- UK Інструкція з монтажу і експлуатації**
- ET Paigaldus- ja kasutusjuhend**
- LT montavimo ir naudojimosi instrukcija**
- LV ierīkošanas un izmantošanas instrukcija**
- SR Uputstva za montažu i upotrebu**
- SL Navodila za montažo in uporabo**
- HR Uputstva za montažu i za uporabu**
- TR Montaj ve kullanım talimatları**
- AR والاستعمال التركيب طرق**

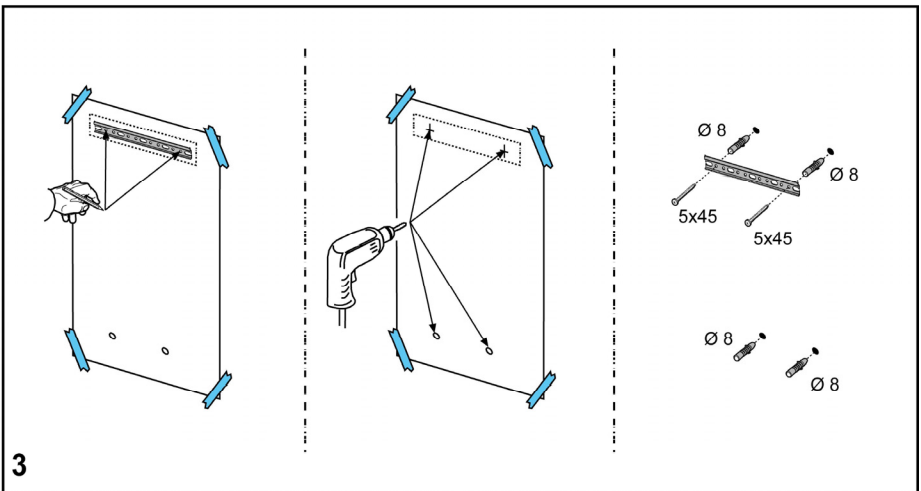
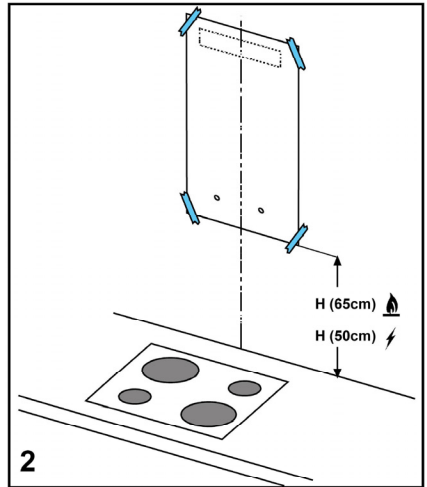
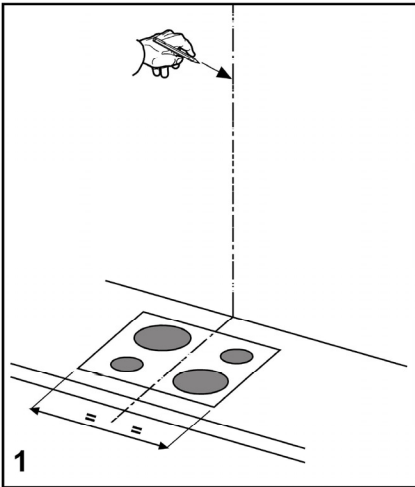
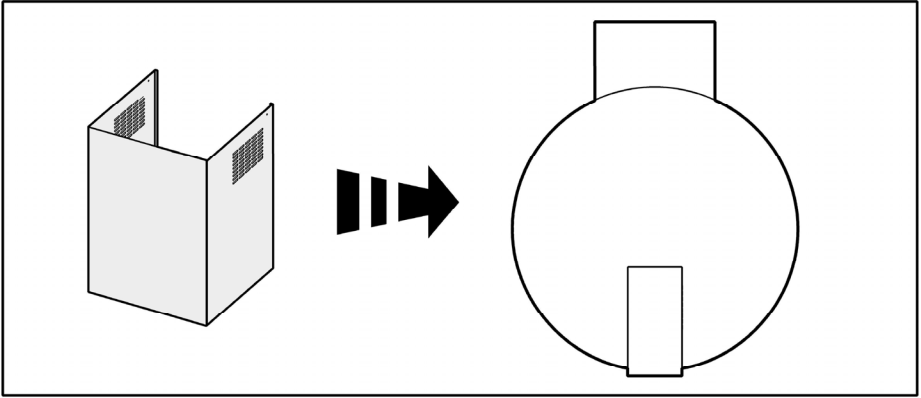


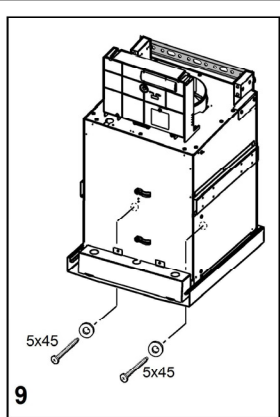
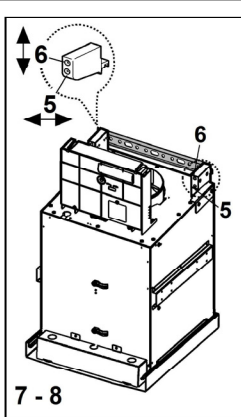
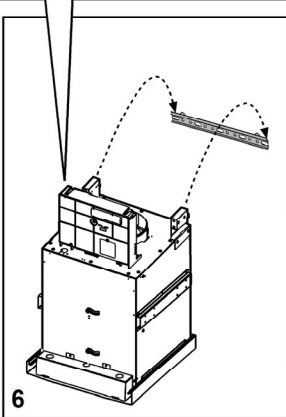
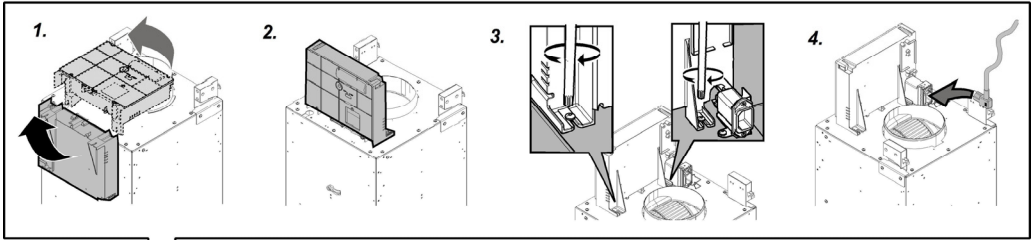
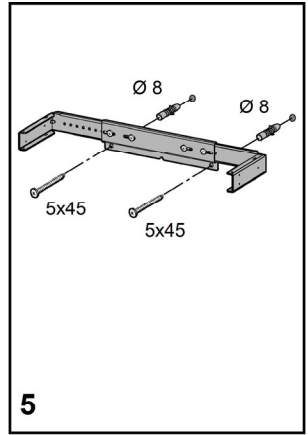
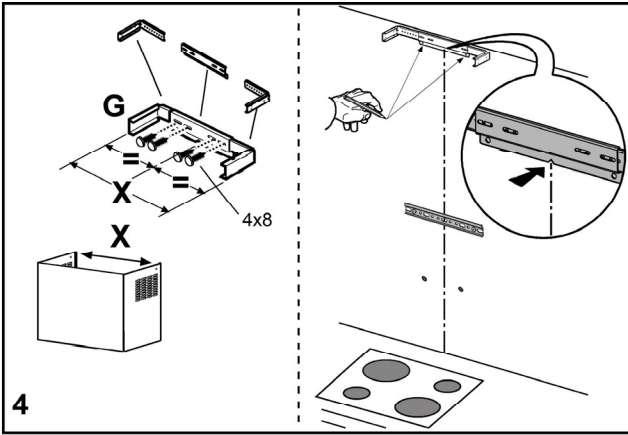


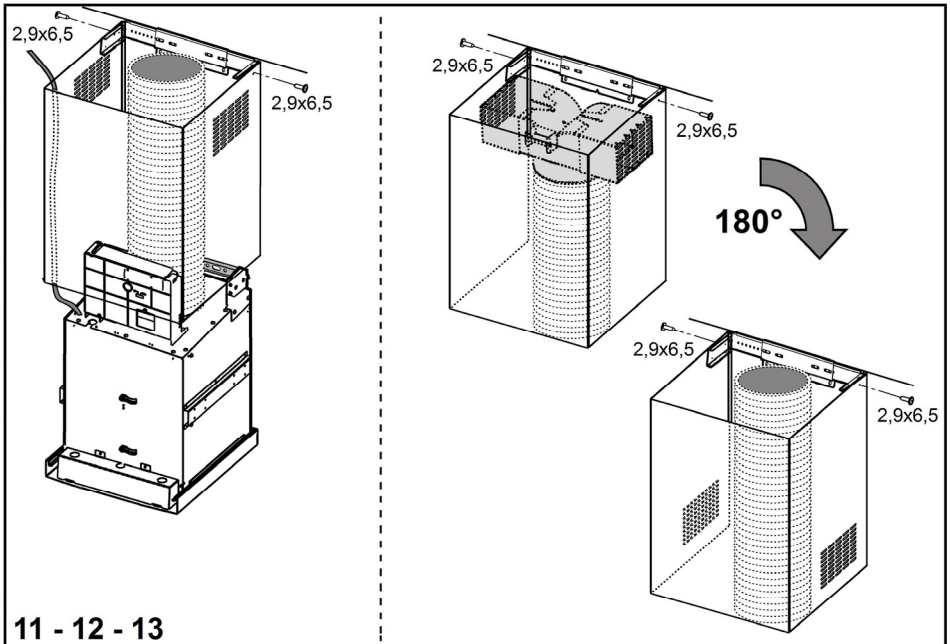
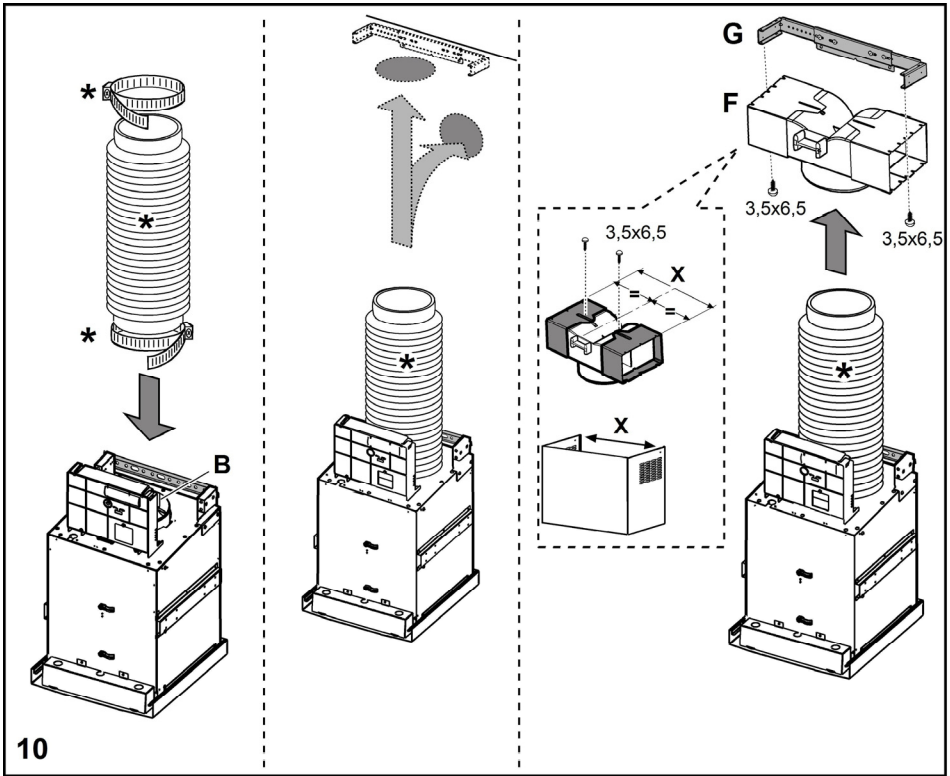


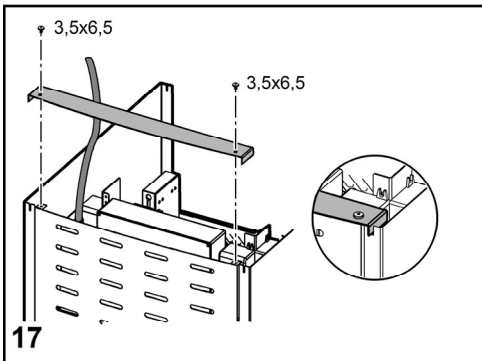
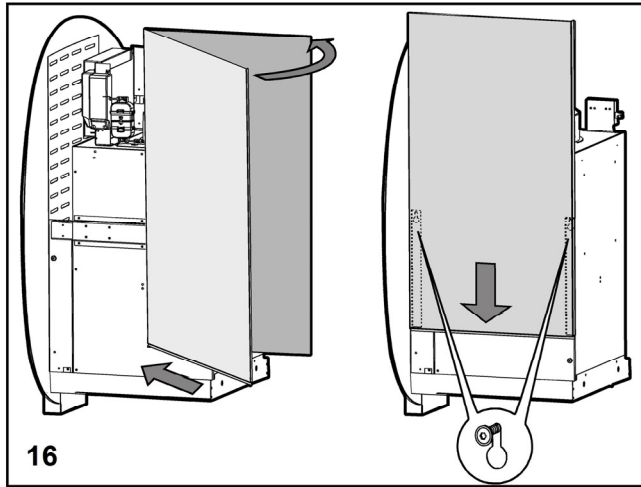
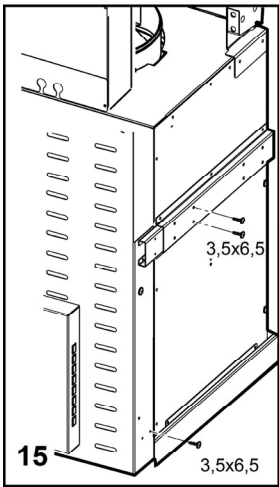
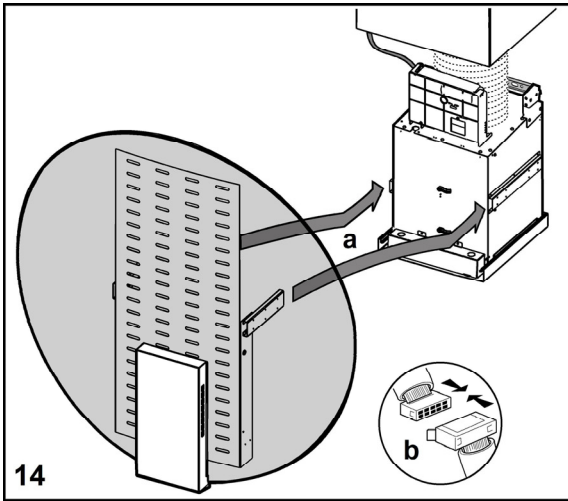


12 - 13









IT - Istruzioni di montaggio e d'uso

Attenersi strettamente alle istruzioni riportate in questo manuale. Si declina ogni responsabilità per eventuali inconvenienti, danni o incendi provocati all'apparecchio derivati dall'inosservanza delle istruzioni riportate in questo manuale. La cappa è concepita per l'aspirazione dei fumi e vapori della cottura ed è destinata al solo uso domestico.

Nota: I particolari contrassegnati con il simbolo "(*)" sono accessori opzionali forniti solo in alcuni modelli o particolari non forniti, da acquistare.



Avvertenze

Attenzione! Non collegare l'apparecchio alla rete elettrica finché l'installazione non è totalmente completata.

Prima di qualsiasi operazione di pulizia o manutenzione, disinserire la cappa dalla rete elettrica togliendo la spina o staccando l'interruttore generale dell'abitazione.

Per tutte le operazioni di installazione e manutenzione utilizzare guanti da lavoro

L'apparecchio non è destinato all'utilizzo da parte di bambini o persone con ridotte capacità fisiche sensoriali o mentali e con mancata esperienza e conoscenza a meno che essi non siano sotto la supervisione o istruiti nell'uso dell'apparecchiatura da una persona responsabile per la loro sicurezza.

I bambini devono essere controllati affinché non giochino con l'apparecchio.

Mai utilizzare la cappa senza griglia correttamente montata!

La cappa non va MAI utilizzata come piano di appoggio a meno che non sia espressamente indicato.

Il locale deve disporre di sufficiente ventilazione, quando la cappa da cucina viene utilizzata contemporaneamente ad altri apparecchi a combustione di gas o altri combustibili.

L'aria aspirata non deve essere convogliata in un condotto usato per lo scarico dei fumi prodotti da apparecchi a combustione di gas o di altri combustibili.

E' severamente vietato fare cibi alla fiamma sotto la cappa.

L'impiego di fiamma libera è dannoso ai filtri e può dar luogo ad incendi, pertanto deve essere evitato in ogni caso.

La frittura deve essere fatta sotto controllo onde evitare che l'olio surriscaldato prenda fuoco.

Quando il piano di cottura è in funzione le parti accessibili della cappa possono diventare calde.

Per quanto riguarda le misure tecniche e di sicurezza da adottare per lo scarico dei fumi attenersi strettamente a quanto previsto dai regolamenti delle autorità locali competenti.


La cappa va frequentemente pulita sia internamente che esternamente (ALMENO UNA VOLTA AL MESE, rispettare comunque quanto espressamente indicato nelle istruzioni di manutenzione riportate in questo manuale).

L'inosservanza delle norme di pulizia della cappa e della sostituzione e pulizia dei filtri comporta rischi di incendi.

Non utilizzare o lasciare la cappa priva di lampade correttamente montate per possibile rischio di scossa elettrica. Si declina ogni responsabilità per eventuali inconvenienti, danni o incendi provocati all'apparecchio derivati dall'inosservanza delle istruzioni riportate in questo manuale.

Questo apparecchio è contrassegnato in conformità alla Direttiva Europea 2002/96/EC, Waste Electrical and Electronic Equipment (WEEE). Assicurandosi che questo prodotto sia smaltito in modo corretto, l'utente contribuisce a prevenire le potenziali conseguenze negative per l'ambiente e la salute.



Il simbolo  sul prodotto o sulla documentazione di accompagnamento indica che questo prodotto non deve essere trattato come rifiuto domestico ma deve essere consegnato presso l'adeguato punto di raccolta per il riciclaggio di apparecchiature elettriche ed elettroniche. Disfarsene seguendo le normative locali per lo smaltimento dei rifiuti. Per ulteriori informazioni sul trattamento, recupero e riciclaggio di questo prodotto, contattare l'adeguato ufficio locale, il servizio di raccolta dei rifiuti domestici o il negozio presso il quale il prodotto è stato acquistato.

ATTENZIONE! La mancata installazione di viti e dispositivi di fissaggio in conformità di queste istruzioni può comportare rischi di natura elettrica.

Utilizzazione

La cappa è realizzata per essere utilizzata in versione aspirante ad evacuazione esterna o filtrante a ricircolo interno.

Versione aspirante

La cappa è fornita di una uscita d'aria superiore **B** per lo scarico dei fumi verso l'esterno (tubo di scarico e fascette di fissaggio non fornite).

Attenzione! Se la cappa è provvista di filtro al carbone, questo deve essere tolto.

Versione filtrante

Nel caso non sia possibile scaricare i fumi e vapori della cottura verso l'esterno, si può utilizzare la cappa in **versione filtrante** montando un filtro ai carboni attivi e il deflettore F sul supporto (staffa) **G**, i fumi e vapori vengono depurati attraverso la sgrigliatura superiore **H** tramite un tubo di scarico collegato all'uscita d'aria superiore **B** e l'anello di connessione montato sul deflettore F (tubo di scarico e fascette di fissaggio non fornite).

Attenzione! Se la cappa non è provvista di filtro al carbone, questo deve essere ordinato e montato prima dell'uso.

I modelli senza motore di aspirazione funzionano solo in versione aspirante e debbono essere collegati ad una unità periferica di aspirazione (*non fornita*).

Le istruzioni di collegamento sono fornite con l'unità periferica di aspirazione.

Installazione

La distanza minima fra la superficie di supporto dei recipienti sul dispositivo di cottura e la parte più bassa della cappa da cucina deve essere non inferiore a 50cm in caso di cucine elettriche e di 65cm in caso di cucine a gas o miste.

Se le istruzioni di installazione del dispositivo di cottura a gas specificano una distanza maggiore, bisogna tenerne conto.



Collegamento Elettrico

La tensione di rete deve corrispondere alla tensione riportata sull'etichetta caratteristiche situata all'interno della cappa. Se provvista di spina allacciare la cappa ad una presa conforme alle norme vigenti posta in zona accessibile anche dopo l'installazione. Se sprovvista di spina (collegamento diretto alla rete) o la spina non è posta in zona accessibile, anche dopo installazione, applicare un interruttore bipolare a norma che assicuri la disconnessione completa della rete nelle condizioni della categoria di sovratensione III, conformemente alle regole di installazione.

Attenzione! Prima di ricollegare il circuito della cappa all'alimentazione di rete e di verificarne il corretto funzionamento, controllare sempre che il cavo di rete sia stato montato correttamente.

La cappa è provvista di un cavo alimentazione speciale; in caso di danneggiamento del cavo, richiederlo al servizio assistenza tecnica.

Montaggio

Nota: la cappa può essere installata sia con camino che senza.

Prima di iniziare con l'installazione:

- Verificare che il prodotto acquistato sia di dimensioni idonee alla zona di installazione prescelta.
- Per agevolare l'installazione, si consiglia di rimuovere temporaneamente i filtri grassi e gli altri componenti smontabili come descritto nei paragrafi relativi. Questi vanno rimontati ad installazione ultimata.
- Togliere il/i filtro/i al carbone attivo se forniti (vedi anche paragrafo relativo). Questo/i va/nno rimontato/i solo se si vuole utilizzare la cappa in versione filtrante.
- Verificare che all'interno della cappa non vi sia (per motivi di trasporto) materiale di corredo (ad esempio buste con viti, garanzie etc), eventualmente toglierle e conservarle.
- Se possibile scollegare e rimuovere i mobili sottostanti ed intorno l'area di installazione della cappa in modo da avere una migliore accessibilità all' soffitto/parete dove la cappa verrà installata. Altrimenti proteggere per quanto possibile i mobili e tutte le parti interessate all'installazione. Scegliere una superficie piana e coprirla con una protezione dove poi appoggiare la cappa e i particolari a corredo.
- Scollegare la cappa agendo sul quadro generale domestico nelle fasi del collegamento elettrico.

- Verificare inoltre che in prossimità della zona di installazione della cappa (in zona accessibile anche con cappa montata) sia disponibile una presa elettrica e sia possibile collegarsi ad un dispositivo di scarico fumi verso l'esterno (solo Versione aspirante).
- Eseguire tutti i lavori di muratura necessari (ad es.: installazione di una presa elettrica e/o foro per il passaggio del tubo di scarico).

La cappa è dotata di tasselli di fissaggio adatti alla maggior parte di pareti/soffitti. E' tuttavia necessario interpellare un tecnico qualificato per accertarVi sull'idoneità dei materiali a seconda del tipo di parete/soffitto. La/il parete/soffitto deve essere sufficientemente robusto da sostenere il peso della cappa.

Installazione senza camino

1. Con una matita, eseguire una linea sulla parete, sino al soffitto, corrispondente alla linea di mezzeria, faciliterà le operazioni di installazione.
2. Applicare lo schema di foratura al muro: la linea verticale di mezzeria stampata sullo schema di foratura dovrà corrispondere alla linea di mezzeria disegnata sul muro, inoltre il bordo inferiore dello schema di foratura corrisponde al bordo inferiore della cappa.
3. Appoggiare la staffa di supporto inferiore sullo schema di foratura facendolo coincidere con il rettangolo tratteggiato, segnare i due fori esterni e forare.

Nota: Eseguire sempre tutti i fori indicati sulla dima: i 2 superiori servono per agganciare la cappa mentre i fori inferiori (generalmente 1 centrale o più laterali) servono per il fissaggio definitivo e di sicurezza.

Togliere lo schema di foratura, inserire i tasselli a muro e fissare con 2 viti 5x45mm la staffa di supporto della cappa.

4. Appendere la cappa alla staffa inferiore.
5. Regolare la distanza della cappa dalla parete.
6. Regolare l'assetto orizzontale della cappa.
7. Fissare definitivamente la cappa alla parete (**OBBLIGATORIO!!**).
8. **Versione aspirante.**

Eseguire la connessione di un tubo (tubo e fascette per il fissaggio non fornite, da acquistare) per lo scarico dei fumi all'anello di connessione posto sopra l'unità motore aspirante.

L'altra estremità del tubo dovrà essere collegata ad un dispositivo di espulsione fumi verso l'esterno in caso di utilizzo della cappa in versione aspirante.

Versione filtrante.

Smontare il raccordo uscita aria ed applicare la griglia anti intrusione.

Attenzione! Se la cappa non è provvista di filtro al carbone, questo deve essere ordinato e montato prima dell'uso.

9. Inserire il pannello frontale ed eseguire la connessione elettrica del cruscotto comandi.
10. Serrare il pannello frontale con 6 viti (3 per lato).

11. Inserire i pannelli laterali e bloccarli facendoli scivolare verso il basso.
12. Inserire la staffa di bloccaggio superiore e fissarla con 2 viti.
13. Eseguire la connessione elettrica.
Rimontare il telaio del filtro al carbone e il/i filtro/i grassi, rialimentare la rete elettrica agendo sul pannello elettrico centrale e controllare il corretto funzionamento della cappa.

Installazione con camino

1. Con una matita, eseguire una linea sulla parete, sino al soffitto, corrispondente alla linea di mezzeria, faciliterà le operazioni di installazione.
2. Applicare lo schema di foratura al muro: la linea verticale di mezzeria stampata sullo schema di foratura dovrà corrispondere alla linea di mezzeria disegnata sul muro, inoltre il bordo inferiore dello schema di foratura corrisponde al bordo inferiore della cappa.
3. Appoggiare la staffa di supporto inferiore sullo schema di foratura facendolo coincidere con il rettangolo tratteggiato, segnare i due fori esterni e forare.

Nota: Eseguire sempre tutti i fori indicati sulla dima: i 2 superiori servono per agganciare la cappa mentre i fori inferiori (generalmente 1 centrale o più laterali) servono per il fissaggio definitivo e di sicurezza.

- Togliere lo schema di foratura, inserire i tasselli a muro e fissare con 2 viti 5x45mm la staffa di supporto della cappa.
4. Applicare la staffa di supporto camini „G“ alla parete aderente al soffitto, utilizzare la staffa di supporto camini come schema di foratura (se presente, la piccola asola ricavata sul supporto deve coincidere con la linea precedentemente tracciata sul muro) e segnare con la matita 2 fori, eseguire i fori (Ø8mm), inserire 2 tasselli.
 5. Fissare la staffa di supporto camini alla parete con 2 viti 5x45mm.
 6. Appendere la cappa alla staffa inferiore.
 7. Regolare la distanza della cappa dalla parete.
 8. Regolare l'assetto orizzontale della cappa.
 9. Fissare definitivamente la cappa alla parete (**OBBLIGATORIO!!**).
 10. Eseguire la connessione di un tubo (tubo e fascette per il fissaggio non fornite, da acquistare) per lo scarico dei fumi all'anello di connessione posto sopra l'unità motore aspirante.
L'altra estremità del tubo dovrà essere collegata ad un dispositivo di espulsione fumi verso l'esterno in caso di utilizzo della cappa in versione aspirante. Nel caso si voglia utilizzare la cappa in versione filtrante, allora fissare alla staffa di supporto camini **G** il deflettore **F** e collegare l'altra estremità del tubo all'anello di connessione posto sul deflettore **F**.
 11. Eseguire la connessione elettrica.
 12. Applicare il camino.
 13. Fissare il camino con 2 viti alla staffa di supporto camini **G**.

14. Inserire il pannello frontale ed eseguire la connessione elettrica del cruscotto comandi.
15. Serrare il pannello frontale con 6 viti (3 per lato).
16. Inserire i pannelli laterali e bloccarli facendoli scivolare verso il basso.
17. Inserire la staffa di bloccaggio superiore e fissarla con 2 viti.

Rimontare il telaio del filtro al carbone e il/i filtro/i grassi e controllare il perfetto funzionamento della cappa.

Descrizione della cappa

Fig. 1

1. Pannello di controllo
2. Filtro antigrasso
3. Maniglia di sgancio del filtro antigrasso
4. Lampada alogena
5. Schermo vapori
6. Camino telescopico
7. Uscita aria (solo per utilizzo in versione filtrante)
8. Pannello

Funzionamento

Usare la velocità maggiore in caso di particolare concentrazione di vapori di cucina. Consigliamo di accendere l'aspirazione 5 minuti prima di iniziare a cucinare e di lasciarla in funzione a cottura terminata per altri 15 minuti circa.

Pannello di controllo



1. **Tasto ON/OFF Luci:** premere e rilasciare per accendere e spegnere le luci alla intensità pre-impostata, mantenere premuto per regolare l'intensità della luce.
2. **Tasto ON(Stand by)/OFF aspirazione**
-ON (Stand by) -il Tasto è acceso.
-OFF - il tasto è spento: tutti i comandi ad eccezione del tasto 1 sono disabilitati.
 Per impostare la cappa su **ON (stand by)** o **OFF** premere il tasto ed attendere che il tasto si accenda o si spenga in base all'impostazione desiderata.
3. **Tasto di selezione velocità (potenza) di aspirazione 1:** premere 1 volta per selezionare la velocità (potenza) di aspirazione, premere ancora e mantenere premuto per attivare il tempo di funzionamento a 20 minuti (tasto lampeggiante) dopodiché la cappa si spegne (Stand by)
4. **Tasto di selezione velocità (potenza) di aspirazione 2:** premere 1 volta per selezionare la velocità (potenza) di aspirazione, premere ancora e mantenere premuto per attivare il tempo di funzionamento a 15 minuti (tasto lampeggiante) dopodiché la cappa si spegne (Stand by)
5. **Tasto di selezione velocità (potenza) di aspirazione 3:** premere 1 volta per selezionare la velocità (potenza) di aspirazione, premere ancora e mantenere premuto per attivare il tempo di funzionamento a 10 minuti (tasto lampeggiante) dopodiché la cappa si spegne (Stand by)

6. **Tasto ON/OFF di selezione velocità (potenza) di aspirazione Intensiva (temporizzata):** premere per selezionare la velocità (potenza) di aspirazione, il tempo di funzionamento è di 5 minuti dopodiché la aspirazione si spegne o ritorna alla velocità (potenza) di aspirazione precedentemente selezionata.
7. **Tasto COMFORT:** la cappa avvia un "funzionamento ciclico" per il ricambio dell'aria, che prevede l'azionamento del motore alla velocità 1 per 5 minuti e 30 minuti di OFF motore. Tale funzionamento rimane impostato fino alla pressione del tasto OFF oppure di uno qualunque dei tasti velocità, il quale interromperà la funzione COMFORT ed azionerà la velocità selezionata.
8. **Tasto reset saturazione filtri:** la cappa tramite la segnalazione luminosa di questo tasto avverte l'utente quando è necessario eseguire la manutenzione del filtro grassi e del filtro al carbone.
- Tasto illuminato in verde:** eseguire la manutenzione del filtro grassi, dopodiché premere il tasto per 3 secondi circa, il tasto si spegne.
- Tasto illuminato in rosso:** eseguire la manutenzione del filtro al carbone, dopodiché premere il tasto per 3 secondi circa, il tasto si spegne.
- Attenzione:** la cappa è predisposta per la sola segnalazione del filtro grassi.
- Per abilitare la segnalazione del filtro al carbone:** Impostare la cappa su OFF, premere il tasto 8 per 3 secondi (Il tasto si accende in rosso per segnalare l'avvenuta impostazione). Per disabilitare la segnalazione del filtro al carbone ripetere nuovamente questa operazione (Il tasto si accende in verde).
- Nota:** Un beep segnala ogni volta le operazioni eseguite con questo tasto.

Manutenzione

Attenzione! Prima di qualsiasi operazione di pulizia o manutenzione, disinserire la cappa dalla rete elettrica togliendo la spina o staccando l'interruttore generale dell'abitazione.

Pulizia

La cappa va frequentemente pulita (almeno con la stessa frequenza con cui si esegue la manutenzione dei filtri grassi), sia internamente che esternamente. Per la pulizia usare un panno inumidito con detersivi liquidi neutri.

Evitare l'uso di prodotti contenenti abrasivi. **NON UTILIZZARE ALCOOL!**

Attenzione: L'inosservanza delle norme di pulizia dell'apparecchio e della sostituzione dei filtri comporta rischi di incendi. Si raccomanda quindi di attenersi alle istruzioni suggerite.

Si declina ogni responsabilità per eventuali danni al motore, incendi provocati da un'impropria manutenzione o dall'inosservanza delle suddette avvertenze.

Filtro antigrasso

Fig. 2

Deve essere pulito una volta al mese (o quando il sistema di indicazione di saturazione dei filtri - se previsto sul modello in possesso - indica questa necessità), con detersivi non aggressivi, manualmente oppure in lavastoviglie a basse temperature ed a ciclo breve.

Con il lavaggio in lavastoviglie il filtro antigrasso metallico può scolorirsi ma le sue caratteristiche di filtraggio non cambiano assolutamente.

Rimuovere il telaio reggi filtro girando di 90° i pomelli (g) che lo fissano alla cappa.

Filtro ai carboni attivi (Solo per Versione Filtrante)

Fig. 3

Trattiene gli odori sgradevoli derivanti dalla cottura.

Il filtro al carbone può essere lavato ogni due mesi (o quando il sistema di indicazione di saturazione dei filtri - se previsto sul modello in possesso - indica questa necessità) in acqua calda e detersivi idonei o in lavastoviglie a 65°C (in caso di lavaggio in lavastoviglie eseguire il ciclo di lavaggio completo senza stoviglie all'interno).

Togliere l'acqua in eccesso senza rovinare il filtro, dopodiché riporlo nel forno per 10 minuti a 100°C per asciugarlo definitivamente.

Sostituire il materassino ogni 3 anni e ogni volta che il pannello risulta danneggiato.

Montaggio

Posizionare il materassino intorno al filtro grassi e fissarlo con gli appositi dispositivi di bloccaggio.

Applicare il tappo superiore e fissarlo con la molla di bloccaggio.

Per lo smontaggio procedere nel senso inverso.

Sostituzione Lampade

Fig. 4

Disinserire l'apparecchio dalla rete elettrica.

Attenzione! Prima di toccare le lampade sincerarsi che siano fredde.

Sostituire la lampada danneggiata con una dello stesso tipo così come specificato nell'etichetta caratteristica o vicino alla lampada stessa sulla cappa.

- Con un piccolo cacciavite a taglio, far leva sui bordi della lampadina per estrarla.
- Sfilare la lampadina da sostituire e sostituirla con una nuova da 12V 20W MAX 30° Ø35 12V GU4.
- Eseguire il montaggio della nuova lampada procedendo in senso inverso.

Se l'illuminazione non dovesse funzionare, controllate il corretto inserimento delle lampade nella sede prima di chiamare l'assistenza tecnica.

EN - Instruction on mounting and use

Closely follow the instructions set out in this manual. All responsibility, for any eventual inconveniences, damages or fires caused by not complying with the instructions in this manual, is declined. The hood is conceived for the suction of cooking fumes and steam and is destined only for domestic use.

Note: the elements marked with the symbol “(*)” are optional accessories supplied only with some models or elements to purchase, not supplied.



Caution

WARNING! Do not connect the appliance to the mains until the installation is fully complete.

Before any cleaning or maintenance operation, disconnect hood from the mains by removing the plug or disconnecting the mains electrical supply.

Always wear work gloves for all installation and maintenance operations.

The appliance is not intended for use by children or persons with impaired physical, sensorial or mental faculties, or if lacking in experience or knowledge, unless they are under supervision or have been trained in the use of the appliance by a person responsible for their safety.

This appliance is designed to be operated by adults, children should be monitored to ensure that they do not play with the appliance.

This appliance is designed to be operated by adults. Children should not be allowed to tamper with the controls or play with the appliance.

Never use the hood without effectively mounted grating!

The hood must NEVER be used as a support surface unless specifically indicated.

The premises where the appliance is installed must be sufficiently ventilated, when the kitchen hood is used together with other gas combustion devices or other fuels.

The ducting system for this appliance must not be connected to any existing ventilation system which is being used for any other purpose such as discharging exhaust fumes from appliances burning gas or other fuels.

The flaming of foods beneath the hood itself is severely prohibited.

The use of exposed flames is detrimental to the filters and may cause a fire risk, and must therefore be avoided in all circumstances.

Any frying must be done with care in order to make sure that the oil does not overheat and ignite.

Accessible parts of the hood may become hot when used with cooking appliance.

With regards to the technical and safety measures to be adopted for fume discharging it is important to closely follow the regulations provided by the local authorities.

The hood must be regularly cleaned on both the inside and outside (AT LEAST ONCE A MONTH).


This must be completed in accordance with the maintenance instructions provided in this manual). Failure to follow the instructions provided in this user guide regarding the cleaning of the hood and filters will lead to the risk of fires.

Do not use or leave the hood without the lamp correctly mounted due to the possible risk of electric shocks.

We will not accept any responsibility for any faults, damage or fires caused to the appliance as a result of the non-observance of the instructions included in this manual.

This appliance is marked according to the European directive 2002/96/EC on Waste Electrical and Electronic Equipment (WEEE). By ensuring this product is disposed of correctly, you will help prevent potential negative consequences for the environment and human health, which could otherwise be caused by inappropriate waste handling of this product.



The symbol  on the product, or on the documents accompanying the product, indicates that this appliance may not be treated as household waste. Instead it should be taken to the appropriate collection point for the recycling of electrical and electronic equipment. Disposal must be carried out in accordance with local environmental regulations for waste disposal.

For further detailed information regarding the process, collection and recycling of this product, please contact the appropriate department of your local authorities or the local department for household waste or the shop where you purchased this product.

Additional Installation Specifications:

Use only the fixing screws supplied with the product for installation or, if not supplied, purchase the correct screws type.

Use the correct length for the screws which are identified in the Installation Guide.

In case of doubt, consult an authorised service assistance centre or similar qualified person.

WARNING! Failure to install the screws or fixing device in accordance with these instructions may result in electrical hazards.

Use

The hood is designed to be used either for exhausting or filter version.

Ducting version

The hood is equipped with a top air outlet **B** for discharge of fumes to the outside (exhaust pipe and pipe fixing clamps not provided).

Attention! If the hood is supplied with carbon filter, then it must be removed.

Filter version

Should it not be possible to discharge cooking fumes and vapour to the outside, the hood can be used in the **filter version**, fitting an activated carbon filter and the deflector **F** on the support (bracket) **G**, fumes and vapours are recycled through the top grille **H** by means of an exhaust pipe connected to the top air outlet **B** and the connection ring mounted on the deflector **F** (exhaust pipe and pipe fixing clamps not provided).

Attention! If the hood is not supplied with carbon filter, then it must be ordered and mounted.

The models with no suction motor only operate in ducting mode, and must be connected to an external suction device (not supplied).

The connecting instructions are supplied with the peripheral suction unit.

Installation

The minimum distance between the supporting surface for the cooking equipment on the hob and the lowest part of the range hood must be not less than 50cm from electric cookers and 65cm from gas or mixed cookers.

If the instructions for installation for the gas hob specify a greater distance, this must be adhered to.



Electrical connection

The mains power supply must correspond to the rating indicated on the plate situated inside the hood. If provided with a plug connect the hood to a socket in compliance with current regulations and positioned in an accessible area, after installation. If it not fitted with a plug (direct mains connection) or if the plug is not located in an accessible area, after installation, apply a double pole switch in accordance with standards which assures the complete disconnection of the mains under conditions relating to over-current category III, in accordance with installation instructions.

Warning! Before re-connecting the hood circuit to the mains supply and checking the efficient function, always check that the mains cable is correctly assembled.

The hood is provided with a special power cable ; if the cable is damaged, request a new one from Technical Service.

Mounting

Note: The hood may be installed both with and without a chimney.

Before beginning installation:

- Check that the product purchased is of a suitable size for the chosen installation area.
- To facilitate installation, remove the fat filters and the other parts allowed and described here, dismantle and mount it.
To remove see also the relative paragraphs.
- Remove the active carbon (*) filter/s if supplied (see also relative paragraph). This/these is/are to be mounted only if you want to use the hood in the filtering version.

- Check (for transport reasons) that there is no other supplied material inside the hood (e.g. packets with screws (*), guarantees (*), etc.), eventually removing them and keeping them.
- If possible, disconnect and move freestanding or slide-in range from cabinet opening to provide easier access to rear wall/ceiling. Otherwise put a thick, protective covering over countertop, cooktop or range to protect from damage and debris. Select a flat surface for assembling the unit. Cover that surface with a protective covering and place all canopy hood parts and hardware in it.
- Disconnect the hood during electrical connection, by turning the home mains switch off.
- In addition check whether near the installation area of the hood (in the area accessible also with the hood mounted) an electric socket is available and it is possible to connect a fumes discharge device to the outside (only suction version).
- Carry out all the masonry work necessary (e.g. installation of an electric socket and/or a hole for the passage of the discharge tube).

Expansion wall plugs are provided to secure the hood to most types of walls/ceilings. However, a qualified technician must verify suitability of the materials in accordance with the type of wall/ceiling. The wall/ceiling must be strong enough to take the weight of the hood. **Do not tile, grout or silicone this appliance to the wall. Surface mounting only.**

Installation without flue

1. Use a pencil to mark the line representing the centre of the appliance on the wall, as far as the ceiling. This will make the installation process easier.
2. Position the drilling template on the wall: the vertical centre line printed on the template should be aligned with the centre line marked on the wall, and the lower edge of the template should line up with the lower edge of the cooker hood.
3. Rest the lower support bracket on the drilling template, making sure it coincides with the sketched rectangle, then mark the two outer holes and drill them.
Note: Always make the holes indicated on the template: the 2 upper holes are used to position the hood, while the lower holes (generally 1 central or several at the sides) are used to fix it in place and secure it properly.
Remove the drilling template, insert the rawl plugs and fix the cooker hood support bracket in place using 2 screws measuring 5x45 mm.
4. Hang the cooker hood on the lower bracket.
5. Adjust the distance between the cooker hood and the wall.
6. Adjust the horizontal position of the cooker hood.
7. Fix the cooker hood to the wall securely (**COMPULSORY!!**).

8. Ducting version.

Connect a tube (tube and fixing clamps not supplied; these are to be purchased separately) for the expulsion of smoke to the connection ring located above the suction motor assembly.

The other end of the tube should be connected to a device for the expulsion of smoke outdoors if the cooker hood is to be used as a ducted version.

Filter version.

Remove the air outlet connection and apply the anti-intrusion grille.

Attention! If the hood is not supplied with carbon filter, then it must be ordered and mounted.

9. Slot the front panel in and perform the necessary electrical connections for the control panel.
 10. Fix the front panel in place using 6 screws (3 per side).
 11. Slot in the side panels and fix them in place by sliding them downwards.
 12. Position the upper fixing bracket and secure it using 2 screws.
 13. Perform all necessary electrical connections.
- Remount the carbon filter frame and the fat/s filter/s and check the perfect functioning of the hood.

Installation with flue

1. Use a pencil to mark the line representing the centre of the appliance on the wall, as far as the ceiling. This will make the installation process easier.
2. Position the drilling template on the wall: the vertical centre line printed on the template should be aligned with the centre line marked on the wall, and the lower edge of the template should line up with the lower edge of the cooker hood.
3. Rest the lower support bracket on the drilling template, making sure it coincides with the sketched rectangle, then mark the two outer holes and drill them.

Note: Always make the holes indicated on the template: the 2 upper holes are used to position the hood, while the lower holes (generally 1 central or several at the sides) are used to fix it in place and secure it properly.

Remove the drilling template, insert the rawl plugs and fix the cooker hood support bracket in place using 2 screws measuring 5x45 mm.

4. Place the flue support bracket "G" on the wall so that it is against the ceiling, use the flue support bracket as a drilling template (if present, the small slot on the support should coincide with the line made previously on the wall) and use a pencil to mark 2 holes, then drill them (Ø 8 mm) and insert 2 rawl plugs.
5. Fix the flue support bracket to the wall using 2 screws measuring 5x45 mm.
6. Hang the cooker hood on the lower bracket.
7. Adjust the distance between the cooker hood and the wall.
8. Adjust the horizontal position of the cooker hood.
9. Fix the cooker hood to the wall securely (**COMPULSORY!!**).

10. Connect a tube (tube and fixing clamps not supplied; these are to be purchased separately) for the expulsion of smoke to the connection ring located above the suction motor assembly.

The other end of the tube should be connected to a device for the expulsion of smoke outdoors if the cooker hood is to be used as a ducted version. If you wish to use the cooker hood as a filter version, fix deflector F to flue support bracket G and connect the other end of the tube to the connection ring located under deflector F.

11. Perform all necessary electrical connections.
12. Position the flue.
13. Fix the flue to the flue support bracket G using 2 screws.
14. Slot the front panel in and perform the necessary electrical connections for the control panel.
15. Fix the front panel in place using 6 screws (3 per side).
16. Slot in the side panels and fix them in place by sliding them downwards.
17. Position the upper fixing bracket and secure it using 2 screws.

Remount the carbon filter frame and the fat/s filter/s and check the perfect functioning of the hood.

Description of the hood

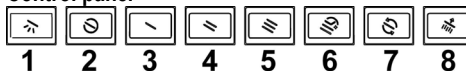
Fig. 1

1. Control panel
2. Grease filter
3. Grease filter release handle
4. Halogen lamp
5. Vapour catcher
6. Telescopic chimney
7. Air outlet (used for filter version only)
8. Panel

Operation

Use the high suction speed in cases of concentrated kitchen vapours. It is recommended that the cooker hood suction is switched on for 5 minutes prior to cooking and to leave in operation during cooking and for another 15 minutes approximately after terminating cooking.

Control panel



1. **Lights ON/OFF Key:** press and release to turn the lights on and off at the preset intensity; keep pressed to adjust the intensity of the light.
2. **ON(Stand by)/OFF suction Key**
-ON (Stand by) – the Key is on.
-OFF - the Key is off: all the commands with the exception of key 1 are disabled.
To set the hood on **ON (stand by)** or **OFF** press the key and wait until the key lights up or turns off on the basis of the setting desired.

3. **Speed (power) suction selection key 1:** press once to select the suction speed (power), press again and keep it pressed to activate 20 minute (flashing key) functioning time, after which the hood turns off (Stand by)
4. **Speed (power) suction selection key 2:** press once to select the suction speed (power), press again and keep it pressed to activate 15 minute (flashing key) functioning time, after which the hood turns off (Stand by)
5. **Speed (power) suction selection key 3:** press once to select the suction speed (power), press again and keep it pressed to activate 10 minute (flashing key) functioning time, after which the hood turns off (Stand by).
6. **Intensive suction speed (power) ON/OFF selection key (timed):** press to select the suction speed (power). Functioning time is 5 minutes after which suction turns off or returns to the speed (power) previously selected.
7. **COMFORT button:** the hood begins to operate in a "cyclical" manner when filtering the air, which means the motor is activated at speed level 1 for 5 minutes and then switched OFF for 30 minutes. This operating mode remains set until the OFF button (or any of the speed buttons) is pressed; this will stop the COMFORT function and activate the motor at the selected speed level.
8. **Reset saturation filters key:** the hood, through the signal of this luminous key, tells the user when it is necessary to carry out maintenance of the fat filters and the carbon filter.
Key lit in green: carry out maintenance of the fat filters, after which press the key for about 3 seconds and the key turns off.
Key lit in red: carry out maintenance of the carbon filter, after which press the key for about 3 seconds and the key turns off.
Attention: the hood is preset only for signaling the fat filters.
To enable the signaling of the carbon filter: Set the hood on OFF, press key 8 for 3 seconds. The key turns on in red to signal that the setting has taken place. To disable the carbon filter signal, repeat this operation again (the key lights up in green).
Note: A beep sounds each time this key is pressed.

Maintenance

ATTENTION! Before performing any maintenance operation, isolate the hood from the electrical supply by switching off at the connector and removing the connector fuse. Or if the appliance has been connected through a plug and socket, then the plug must be removed from the socket.

Cleaning

The cooker hood should be cleaned regularly (at least with the same frequency with which you carry out maintenance of the fat filters) internally and externally. Clean using the cloth dampened with neutral liquid detergent. Do not use abrasive products. **DO NOT USE ALCOHOL!**

WARNING: Failure to carry out the basic cleaning recommendations of the cooker hood and replacement of the filters may cause fire risks.

Therefore, we recommend observing these instructions.

The manufacturer declines all responsibility for any damage to the motor or any fire damage linked to inappropriate maintenance or failure to observe the above safety recommendations.

Grease filter

Fig. 2

This must be cleaned once a month (or when the filter saturation indication system – if envisaged on the model in possession – indicates this necessity) using non aggressive detergents, either by hand or in the dishwasher, which must be set to a low temperature and a short cycle. When washed in a dishwasher, the grease filter may discolour slightly, but this does not affect its filtering capacity. Remove the filter holder frame by turning the knobs (g) 90° that affix the chimney to the cooker hood.

Charcoal filter (filter version only)

Fig. 3

It absorbs unpleasant odours caused by cooking.

The charcoal filter can be washed once every two months (or when the filter saturation indication system – if envisaged on the model in possession – indicates this necessity) using hot water and a suitable detergent, or in a dishwasher at 65°C (if the dishwasher is used, select the full cycle function and leave dishes out).

Eliminate excess water without damaging the filter, then put it in the oven for 10 minutes at 100° C to dry completely. Replace the mattress every 3 years and when the cloth is damaged.

Assembly

Place the mat around the grease filter and fix it in place using the devices provided.

Position the upper cap and fix it in place using the fixing pin.

To disassemble, perform the steps in the reverse order.

Replacing lamps

Fig. 4

Disconnect the appliance from the electricity.

Warning! Prior to touching the light bulbs ensure they are cooled down.

Replace the old light bulb with the one of the same type as specified in the feature label or near the light lamp on the hood.

- Use a small screwdriver as a lever on the borders of the lamp in order to remove the lightbulb.
- Slide out the lightbulb to be replaced and replace with a new 12V 20W MAX 30° Ø35 12V GU4.
- Carry out the replacement and mount the new lightbulb by following instructions in the reverse.

If the lights do not work, make sure that the lamps are fitted properly into their housings before you call for technical assistance.

DE - Montage- und Gebrauchsanweisung

Die Instruktionen, die in diesem Handbuch gegeben werden, müssen strikt eingehalten werden. Es wird keinerlei Haftung übernommen für mögliche Mängel, Schäden oder Brände der Dunstabzugshaube, die auf die Nichtbeachtung der Vorschriften in diesem Handbuch zurückzuführen sind. Die Dunstabzugshaube ist fuer die Absaugung der Kochdunste und Verbrennungsgase, die waehrend des Kochvorgangs entstehen , entwickelt. Sie ist nur zum Hausgebrauch geeignet.

Hinweis: Die mit dem (*) gekennzeichneten Teile sind Zubehörteile, die nur bei einigen Modellen im Lieferumfang enthalten sind oder Teile, die nicht im Lieferumfang enthalten sind, und somit extra erworben werden müssen.



Warnung

Achtung! Das Gerät nicht an das Stromnetz anschließen, solange die Installation noch nicht abgeschlossen ist.

Vor Beginn sämtlicher Reinigungs- oder Wartungsarbeiten muss das Gerät durch Ziehen des Steckers oder Betätigen des Hauptschalters der Wohnung vom Stromnetz getrennt werden.

Bei allen Installations- und Instandhaltungsarbeiten immer Schutzhandschuhe tragen.

Kinder nicht mit dem Gerät spielen lassen.

Erwachsene und Kinder dürfen nie unbeaufsichtigt das Gerät betreiben,

– wenn sie körperlich oder geistig dazu nicht in der Lage sind,
– oder wenn ihnen Wissen und Erfahrung fehlen, das Gerät richtig und sicher zu bedienen.

Die Dunstabzugshaube niemals ohne korrekt montiertes Gitter in Betrieb setzen!

Die Dunstabzugshaube darf NIEMALS als Abstellfläche verwendet werden, sofern dies nicht ausdrücklich angegeben wird.

Der Raum muss über eine hinreichende Belüftung verfügen, wenn die Dunstabzugshaube mit anderen gas- oder brennstoffbetriebenen Geräten gleichzeitig verwendet wird.

Bei gleichzeitigem Betrieb der Dunstabzugshaube im Abluftbetrieb und Feuerstätten darf im Aufstellraum der Feuerstätte der Unterdruck nicht größer als 4 Pa (4×10^{-5} bar) sein.

Die angesaugte Luft darf nicht in Rohre geleitet werden, die für die Ableitung der Abgase von gas- oder brennstoffbetriebenen Geräten genutzt werden.

Es ist strengstens verboten, unter der Haube mit offener Flamme zu kochen.

Eine offene Flamme beschädigt die Filter und kann Brände verursachen, daher ist dies in jedem Fall zu vermeiden.

Das Frittieren muss unter Aufsicht erfolgen, um zu vermeiden, dass das überhitzte Öl Feuer fängt.

Zugängliche Teile können beim Gebrauch mit Kochgeräten heiss werden.

In Bezug auf technische und Sicherheitsmaßnahmen für die Ableitung der Abluft sind die Vorschriften der zuständigen örtlichen Behörden strengstens einzuhalten.

Die Haube muss regelmäßig innen und außen gereinigt werden (MINDESTENS EINMAL IM MONAT, diesbezüglich sind in jedem Fall die ausdrücklichen Angaben in der Wartungsanleitung dieses Handbuchs zu beachten).

Eine Nichtbeachtung der Vorschriften zur Reinigung der Haube sowie zur Auswechslung und Reinigung der Filter führt zu Brandgefahr.

Um das Risiko eines Stromschlages zu vermeiden, darf die Dunstabzugshaube ohne richtig eingesetzte Lampen nicht betrieben werden.


Es wird keinerlei Haftung übernommen für Fehler, Schäden oder Brände des Gerätes, die durch Nichteinhaltung der in diesem Handbuch aufgeführten Anweisungen verschuldet wurden.

In Übereinstimmung mit den Anforderungen der Europäischen Richtlinie 2002/96/EG über Elektro- und Elektronik-Altgeräte (WEEE) ist vorliegendes Gerät mit einer Kennzeichnung versehen.

Sie leisten einen positiven Beitrag für den Schutz der Umwelt und die Gesundheit des Menschen, wenn Sie dieses Gerät einer gesonderten Abfallsammlung zuführen. Im unsortierten Siedlungsmüll könnte ein solches Gerät durch unsachgemäße Entsorgung negative Konsequenzen nach sich ziehen.

Auf dem Produkt oder der beiliegenden



Produktdokumentation ist folgendes Symbol  einer durchgestrichenen Abfalltonne abgebildet. Es weist darauf hin, dass eine Entsorgung im normalen Haushaltsabfall nicht zulässig ist. Entsorgen Sie dieses Produkt im Recyclinghof mit einer getrennten Sammlung für Elektro- und Elektronikgeräte. Die Entsorgung muss gemäß den örtlichen Bestimmungen zur Abfallbeseitigung erfolgen.

Bitte wenden Sie sich an die zuständigen Behörden Ihrer Gemeindeverwaltung, an den lokalen Recyclinghof für Haushaltsmüll oder an den Händler, bei dem Sie dieses Gerät erworben haben, um weitere Informationen über Behandlung, Verwertung und Wiederverwendung dieses Produkts zu erhalten.

WARNUNG! Erfolgt die Installation der Schrauben oder Befestigungsvorrichtungen nicht entsprechend den vorliegenden Anweisungen, führt dies zu Gefahr durch Stromschlag.

Betriebsart

Die Haube kann sowohl als Abluftgerät als auch als Umluftgerät eingesetzt werden.

Abluftbetrieb

Die Haube verfügt über einen oberen Luftaustritt **B** zum Ableiten der Küchengerüche nach außen (Abluftrohr und Rohrschellen werden nicht geliefert).

Achtung! Sollte die Dunstabzugshaube mit einem Aktivkohlefilter versehen sein, so muß dieser entfernt werden.

Umluftbetrieb

Ist eine Ableitung von Rauch und Kochdämpfen ins Freie nicht möglich, kann die Haube mit **Umluftbetrieb** arbeiten; in diesem Fall muß ein Aktivkohlefilter bzw. ein Umleitgitter F an der Halterung (Bügel) G montiert werden; auf diese Weise wird die Luft durch das obere Gitter H mit Hilfe eines Abluftrohres, das an den oberen Luftaustritt B angeschlossen ist, und eines Anschlussrings am Umleitgitter F (Abluftrohr und Rohrshellen sind nicht im Lieferumfang enthalten) rückgeführt.

Achtung! Sollte die Dunstabzugshaube nicht mit einem Aktivkohlefilter versehen sein, ist dieser zu bestellen und vor Inbetriebnahme des Gerätes einzusetzen.

Modelle ohne Saugmotor funktionieren nur mit Abluftbetrieb und müssen an eine externe Saugeneinheit (nicht im Lieferumfang enthalten) angeschlossen werden.

Die Anschlussanleitungen liegen der externe Saugeneinheit bei.

Befestigung

Der Abstand zwischen der Abstellfläche auf dem Kochfeld und der Unterseite der Dunstabzugshaube darf 50cm im Fall von elektrischen Kochfeldern und 65cm im Fall von Gas- oder kombinierten Herden nicht unterschreiten.

Wenn die Installationsanweisungen des Gaskochgeräts einen größeren Abstand vorgeben, ist dieser zu berücksichtigen.



Elektrischer Anschluss

Die Netzspannung muss der Spannung entsprechen, die auf dem Betriebsdatenschild im Innern der Haube angegeben ist. Sofern die Haube einen Netzstecker hat, ist dieser an zugänglicher Stelle an eine den geltenden Vorschriften entsprechende Steckdose auch nach der Montage anzuschließen. Bei einer Haube ohne Stecker (direkter Netzanschluss) oder falls der Stecker nicht zugänglich ist, ist ein normgerechter zweipoliger Schalter auch nach der Montage anzubringen, der unter Umständen der Überspannung Kategorie III entsprechend den Installationsregeln ein vollständiges Trennen vom Netz garantiert.

Hinweis! Vor der Inbetriebnahme muss sichergestellt sein, dass die Netzversorgungsleitung (Steckdose) ordnungsgemäß montiert wurde.

Die Dunstabzugshaube ist mit einem Spezial-Netzkaabel ausgestattet; sollte das Kabel beschädigt werden, muss beim Kundendienst Ersatz angefordert werden.

Montage

Hinweis: die Dunstabzugshaube kann mit oder ohne Lüftungsschavht angebracht werden.

Bevor Sie mit der Montage beginnen:

- Überprüfen Sie, dass das erstandene Produkt von der Größe her dem Bereich entspricht, in dem es angebracht werden soll.
- Um die Montage zu vereinfachen, wird empfohlen, die Fettfilter und andere Teile, die laut den vorliegenden Anweisungen ein- und ausgebaut werden können, zeitweise zu entfernen.

- Entfernen Sie den/die Aktivkohlefilter (*), falls vorhanden (siehe hierzu auch den entsprechenden Absatz "Wartung"). Der/die Aktivkohlefilter wird/werden nur wieder in die Dunstabzugshaube eingesetzt, wenn diese im Umluftbetrieb verwendet werden soll.
- Vergewissern Sie sich, dass sich im Inneren der Dunstabzugshaube (aus Transportgründen) kein im Lieferumfang enthaltenes Material (zum Beispiel Tüchten mit Schrauben (*), die Garantie (*), usw.) befindet; falls vorhanden, entfernen Sie dieses und heben Sie sie auf.
- Falls möglich, entfernen Sie die Möbel unter und um die Dunstabzugshaube herum, um besseren Zugriff auf die hintere Wand/Decke zu haben, wo die Haube angebracht wird. Sonst legen Sie bitte eine Schutzabdeckung auf die Kochplatte, Arbeitsfläche, sowie die Möbel und Wände, um sie vor Schäden oder Schmutz zu schützen. Wählen Sie eine ebene Oberfläche, um die Einheit zusammenzubauen. Decken Sie diese Oberfläche mit einer Schutzfolie ab und legen Sie die Dunstabzugshaube sowie alle im Lieferumfang enthaltenen Teile darauf.
- Vor dem Anschluss des Gerätes ist die Sicherung der Steckdose auszuschalten
- Vergewissern Sie sich zudem, dass in der Nähe der Fläche, an der die Dunstabzugshaube angebracht werden soll (eine Fläche, die auch nach der Montage der Dunstabzugshaube weiter zugänglich sein muss), eine Steckdose vorhanden ist und es möglich ist, die Dunstabzugshaube an eine Vorrichtung zum Ableiten der Dämpfe ins Freie anzuschließen (nur Abluftbetrieb).
- Führen Sie alle notwendigen Arbeiten durch (z.B.: Einbau einer Steckdose und/oder Anbringen eines Loches für den Durchgang des Abluftrohres).

Die Abzugshaube ist mit Dübeln ausgestattet, die für die meisten Wände/Decken geeignet sind. Trotzdem sollte ein qualifizierter Techniker hinzugezogen werden, der entscheidet, ob die Materialien für die jeweilige Wand/Decke geeignet sind. Außerdem muß die Wand/Decke das Gewicht der Abzugshaube tragen muss.

Montage ohne Kaminschacht

1. Entsprechend der gewünschten Position mit dem Bleistift eine Linie von der Wand bis hin zur Decke ziehen, um so die Montagearbeiten zu erleichtern.
2. Das Bohrschema an der Wand befestigen: Die vertikale Linie des Bohrschemas muss mit der entsprechenden Linie auf der Wand übereinstimmen. Darüber hinaus muss der untere Rand des Bohrschemas mit dem unteren Rand der Haube übereinstimmen.
3. Den unteren Haltebügel am Bohrschema anlegen, wobei er mit dem aufgezeichneten Dreieck übereinstimmen muss. Die beiden äußeren Löcher anzeichnen und dann bohren.

Anmerkung: Es müssen alle auf der Lehre angegebenen Löcher gebohrt werden: Die beiden oberen Löcher dienen dazu, die Haube einzuhängen, wohingegen die beiden unteren Löcher (normalerweise 1 mittleres oder mehrere seitliche Löcher) zum endgültigen Befestigen und der Sicherheit dienen.

Das Bohrschema entfernen, die Mauerdübel einsetzen und den Haltebügel der Haube mit 2 Schrauben (5 x 45 mm) befestigen.

4. Die Haube in die untere Halterung einhängen.
5. Den Abstand zwischen der Haube und der Wand regulieren.
6. Die horizontale Stabilität der Haube regulieren.
7. Die Haube nun endgültig an der Wand befestigen (**OBLIGATORISCH!!!**).
8. **Abluftbetrieb.**

Ein Rohr zur Ableitung der Abluft (der Schlauch und die Schellen zu seiner Befestigung werden nicht mitgeliefert sondern müssen zusätzlich gekauft werden) an den Verbindungsring über dem Ansaugmotor anschließen. Sollte eine Abzugshaube mit Abluftbetrieb montiert werden, muss das andere Ende des Rohrs an eine Vorrichtung zum Ablassen des Dunstes ins Freie angeschlossen werden.

Umluftbetrieb.

Die Luftabfuhr abmontieren und das Gitter zum Schutz vor dem Eindringen von Fremdstoffen aus dem Freien anbringen.

Achtung! Sollte die Dunstabzugshaube nicht mit einem Aktivkohlefilter versehen sein, ist dieser zu bestellen und vor Inbetriebnahme des Gerätes einzusetzen.

9. Die frontale Wannenschürze einführen und die Bedientafel mit dem Stromnetz verbinden.
10. Die frontale Wannenschürze mit 6 Schrauben (3 pro Seite) befestigen.
11. Die seitlichen Wannenschürzen einführen und sie befestigen, indem man sie nun nach unten gleiten lässt.
12. Den oberen Befestigungsbügel einführen und mit 2 Schrauben befestigen.
13. Den elektrischen Anschluss herstellen.

Das Kohlefiltergestell und den/die Fettfilter wieder einbauen und den ordnungsgemäßen Betrieb der Haube prüfen.

Montage mit Kaminschacht

1. Entsprechend der gewünschten Position mit dem Bleistift eine Linie von der Wand bis hin zur Decke ziehen, um so die Montagearbeiten zu erleichtern.
2. Das Bohrschema an der Wand befestigen: Die vertikale Linie des Bohrschemas muss mit der entsprechenden Linie auf der Wand übereinstimmen. Darüber hinaus muss der untere Rand des Bohrschemas mit dem unteren Rand der Haube übereinstimmen.
3. Den unteren Haltebügel am Bohrschema anlegen, wobei er mit dem aufgezeichneten Dreieck übereinstimmen muss. Die beiden äußeren Löcher anzeichnen und dann bohren.

Anmerkung: Es müssen alle auf der Lehre angegebenen Löcher gebohrt werden: Die beiden oberen Löcher dienen dazu, die Haube einzuhängen, wohingegen die beiden unteren Löcher (normalerweise 1 mittleres oder mehrere seitliche Löcher) zum endgültigen Befestigen und der Sicherheit dienen.

Das Bohrschema entfernen, die Mauerdübel einsetzen und den Haltebügel der Haube mit 2 Schrauben (5 x 45 mm) befestigen.

4. Den Kaminschacht-Haltebügel „G“ so an der Wand anbringen, dass er an der Decke anliegt. Den Kaminschacht-Haltebügel als Bohrschema benutzen (falls vorhanden, muss der kleine Schlitz an der Halterung mit der zuvor auf die Wand gezeichneten Linie übereinstimmen) und mit einem Bleistift 2 Löcher aufzeichnen. Die Löcher (Ø 8 mm) bohren und die beiden Mauerdübel einführen.
5. Den Kaminschacht-Haltebügel mit 2 Schrauben (5 x 45 mm) an der Wand befestigen.
6. Die Haube in die untere Halterung einhängen.
7. Den Abstand zwischen der Haube und der Wand regulieren.
8. Die horizontale Stabilität der Haube regulieren.
9. Die Haube nun endgültig an der Wand befestigen (**OBLIGATORISCH!!!**).
10. Ein Rohr zur Ableitung der Abluft (der Schlauch und die Schellen zu seiner Befestigung werden nicht mitgeliefert sondern müssen zusätzlich gekauft werden) an den Verbindungsring über dem Ansaugmotor anschließen. Sollte eine Abzugshaube mit Abluftbetrieb montiert werden, muss das andere Ende des Rohrs an eine Vorrichtung zum Ablassen des Dunstes ins Freie angeschlossen werden. Sollte hingegen eine Haube mit Umluftbetrieb angebracht werden, muss das Luftleitblech F am Kaminschacht-Haltebügel G befestigt und das andere Ende des Rohrs an den auf dem Luftleitblech F befindlichen Verbindungsring angeschlossen werden.
11. Den elektrischen Anschluss herstellen.
12. Den Kaminschacht anbringen.
13. Den Kaminschacht mit 2 Schrauben am Kaminschacht-Haltebügel G befestigen.
14. Die frontale Wannenschürze einführen und die Bedientafel mit dem Stromnetz verbinden.
15. Die frontale Wannenschürze mit 6 Schrauben (3 pro Seite) befestigen.
16. Die seitlichen Wannenschürzen einführen und sie befestigen, indem man sie nun nach unten gleiten lässt.
17. Den oberen Befestigungsbügel einführen und mit 2 Schrauben befestigen.

Das Kohlefiltergestell und den/die Fettfilter wieder einbauen und den ordnungsgemäßen Betrieb der Haube prüfen.

Beschreibung der Dunstabzugshaube

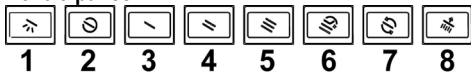
Bild 1

1. Bedienfeld
2. Fettfilter
3. Griff zum Aushaken des Fettfilters
4. Halogenlampe
5. Dunstschirm
6. Teleskopkamin
7. Luftaustritt (nur bei Umluftbetrieb)
8. Panel

Betrieb

Bei starker Dampfentwicklung die höchste Betriebsstufe einschalten. Es wird empfohlen, die Dunstabzugshaube schon fünf Minuten vor Beginn des Kochvorganges einzuschalten und sie nach dessen Beendigung noch ungefähr 15 Minuten weiterlaufen zu lassen.

Kontrollpaneel



1. **Taste ON/OFF BELEUCHTUNG:** drücken und wieder loslassen, um die Beleuchtung mit der vorher eingestellten Stärke ein- und auszuschalten; gedrückt halten, um die Lichtstärke zu verändern.
2. **Taste ON(Stand by)/OFF Absaugen**
-ON (Stand by) – die Taste ist eingeschaltet.
-OFF - die Taste ist ausgeschaltet: alle Steuerbefehle mit Ausnahme der Taste 1 sind nicht freigeschaltet.
Um die Haube auf ON (stand by) oder OFF zu stellen, die Taste drücken und warten, dass die Taste sich ein- bzw. ausschaltet (je nach gewünschter Einstellung).
3. **Taste zur Auswahl der Geschwindigkeitsstufe 1:** einmal drücken, um die Geschwindigkeitsstufe auszuwählen; ein weiteres Mal drücken und gedrückt halten, um den Betrieb auf 20 Minuten einzustellen (Taste blinkt); nach 20 Minuten schaltet sich die Dunstabzugshaube aus (Stand by)
4. **Taste zur Auswahl der Geschwindigkeitsstufe 2:** einmal drücken, um die Geschwindigkeitsstufe auszuwählen; ein weiteres Mal drücken und gedrückt halten, um den Betrieb auf 15 Minuten einzustellen (Taste blinkt); nach 15 Minuten schaltet sich die Dunstabzugshaube aus (Stand by)
5. **Taste zur Auswahl der Geschwindigkeitsstufe 3:** einmal drücken, um die Geschwindigkeitsstufe auszuwählen; ein weiteres Mal drücken und gedrückt halten, um den Betrieb auf 10 Minuten einzustellen (Taste blinkt); nach 10 Minuten schaltet sich die Dunstabzugshaube aus (Stand by).
6. **Taste ON/OFF zur Auswahl der Intensiv-Geschwindigkeitsstufe (zeitlich begrenzt):** drücken, um die Geschwindigkeitsstufe auszuwählen, die Betriebsdauer beträgt 5 Minuten, danach schaltet sich die Haube aus oder fährt auf die vorher ausgewählte Geschwindigkeitsstufe zurück.

7. **Taste COMFORT:** Die Dunstabzugshaube startet eine „zyklische Betriebsweise“ zum Luftaustausch, während der der Motor jeweils 5 Minuten bei Geschwindigkeitsstufe 1 läuft und 30 Minuten ausgeschaltet bleibt. Diese Betriebsweise bleibt aktiv, bis die Taste OFF oder aber irgendeine der Geschwindigkeitstasten gedrückt wird, wodurch die Funktion COMFORT abgebrochen und die ausgewählte Geschwindigkeit eingestellt wird.

8. **Taste Reset Sättigung der Filter:** die Haube weist den Benutzer mithilfe dieser Taste darauf hin, wenn es notwendig ist, die Wartung des Fett- und Kohlefilters durchzuführen.

Taste grün erleuchtet: die Wartung des Fettfilters durchführen, danach die Taste für ungefähr 3 Sekunden drücken, die Taste schaltet sich aus.

Taste rot erleuchtet: die Wartung des Kohlefilters durchführen, danach die Taste für ungefähr 3 Sekunden drücken, die Taste schaltet sich aus.

Achtung: die Dunstabzugshaube ist nur zur Anzeige des Fettfilters programmiert.

Um die Anzeige des Kohlefilters freizuschalten: Die Dunstabzugshaube auf OFF stellen, drücken Sie die Taste 8 ungefähr 3 Sekunden (die Taste leuchtet rot auf, um die Einstellung anzuzeigen). Um die Anzeige zu deaktivieren, wiederholen Sie den Vorgang (die Taste leuchtet grün auf).

Hinweis: Ein akustisches Signal zeigt jedes Mal die mit dieser Taste durchgeführten Vorgänge an.

Wartung

Hinweis ! Vor jeder Reinigung und Pflege ist die Dunstabzugshaube durch Ziehen des Netzsteckers oder Ausschalten der Sicherung stromlos zu machen.

Reinigung

Die Dunstabzugshaube muss sowohl innen als auch außen häufig gereinigt werden (etwa in denselben Intervallen, wie die Wartung der Fettfilter). Zur Reinigung ein mit flüssigem Neutralreiniger getränktes Tuch verwenden. Keine Produkte verwenden, die Scheuermittel enthalten.

KEINEN ALKOHOL VERWENDEN!

Achtung: Nichtbeachtung dieser Anweisungen zur Reinigung des Gerätes und zum Wechsel bzw. zur Reinigung der Filter kann zum Brand führen. Diese Anweisungen sind unbedingt zu beachten!

Der Hersteller übernimmt keine Haftung für irgendwelche Schäden am Motor oder Brandschäden, die auf eine unsachgemäße Wartung oder Nichteinhaltung der oben angeführten Sicherheitsvorschriften zurückzuführen sind.

Fettfilter

Bild 2

Dieser muss einmal monatlich gewaschen werden (oder wenn das Sättigungsanzeigesystem der Filter – sofern bei dem jeweiligen Modell vorgesehen – dies anzeigt). Das kann mit einem milden Waschmittel von Hand, oder in der Spülmaschine bei niedriger Temperatur und einem Kurzspülgang erfolgen. Der Metallfettfilter kann bei der Reinigung in der Spülmaschine verfärben, was seine Filtermerkmale jedoch in keiner Weise beeinträchtigt. Das Gestell, das den Filter trägt, abnehmen, dafür die Knäufe (g), die es an der Haube befestigen, um 90° drehen.

Aktivkohlefilter (nur bei der Umluftversion)

Bild 3

Dieser Filter bindet die unangenehmen Gerüche, die beim Kochen entstehen.

Der Aktivkohlefilter wird alle zwei Monate (oder wenn das Sättigungsanzeigesystem der Filter – sofern bei dem jeweiligen Modell vorgesehen – diese Notwendigkeit anzeigt) in warmem Wasser und geeigneten Waschmitteln oder in der Spülmaschine bei 65°C gewaschen (in diesem Fall den vollständigen Spülzyklus – ohne zusätzliches Geschirr im Inneren der Geschirrspülmaschine - einschalten).

Das überschüssige Wasser entfernen, ohne dabei den Filter zu beschädigen; danach diesen bei 100° für 10 Minuten in den Ofen legen, um ihn vollständig zu trocknen. Das Vlies muss alle 3 Jahre ausgewechselt werden und weiterhin jedes Mal dann, wenn es beschädigt ist.

Montage

Das Polster rund um den Fettfilter positionieren und dann mit den hierfür vorgesehenen Vorrichtungen befestigen.

Den oberen Deckel anbringen und ihn dann mit der entsprechenden Feder befestigen.

Zur Demontage muss in umgekehrter Folge vorgegangen werden.

Ersetzen der Lampen

Bild 4

Das Gerät vom Stromnetz nehmen.

Hinweis: Vor Berühren der Lampen sich vergewissern, dass sie abgekühlt sind.

Ersetzen Sie die defekte Lampe durch eine neue des gleichen Typs und gleicher Leistung, wie im Typenschild angegeben

- Mit Hilfe eines kleinen Schlitzschraubenziehers den Rand der Lampe anheben, um diese herausziehen zu können.
- Die zu ersetzende Lampe entfernen und diese mit einer Lampe von 12V 20W MAX 30° Ø35 12V GU4 ersetzen.
- Das Ersetzen und die Montage der neuen Lampe durchführen, indem die beschriebenen Schritte in umgekehrter Reihenfolge ausgeführt werden.

Sollte die Beleuchtung nicht funktionieren, erst kontrollieren, ob die Lampen einwandfrei eingesetzt sind, bevor man sich an den Kundendienst wendet.

Suivre impérativement les instructions de cette notice. Le constructeur décline toute responsabilité pour tous les inconvénients, dommages ou incendies provoqués à l'appareil et dûs à la non observation des instructions de la présente notice. Cette hotte prévue pour l'aspiration des fumées et vapeurs de cuisson est destinée à un usage domestique exclusivement.

Note: les pièces indiquées avec le symbole “(*)” sont des accessoires optionnels qui sont fournies uniquement avec certains modèles ou des pièces non fournies qui doivent être achetées.



Attention

Attention! Ne pas raccorder l'appareil au circuit électrique avant que le montage ne soit complètement terminé.

Avant toute opération de nettoyage ou d'entretien, débrancher la hotte du circuit électrique en retirant la prise ou en coupant l'interrupteur général de l'habitation.

Munissez-vous de gants de travail avant d'effectuer toute opération d'installation et d'entretien.

L'appareil n'est pas destiné à une utilisation par des enfants ou des personnes à capacités physiques, sensorielles ou mentales réduites et sans expérience et connaissance à moins qu'ils ne soient sous la supervision ou formés sur l'utilisation de l'appareil par une personne responsable de leur sécurité.

Les enfants doivent être surveillés afin qu'ils ne jouent pas avec l'appareil.

Ne jamais utiliser la hotte sans que la grille ne soit montée correctement!

La hotte ne doit JAMAIS être utilisée comme plan pour déposer quelque chose sauf si cela est expressément indiqué. Quand la hotte est utilisée en même temps que d'autres appareils à combustion de gaz ou d'autres combustibles, le local doit disposer d'une ventilation suffisante.

L'air aspiré ne doit jamais être envoyé dans un conduit utilisé pour l'évacuation des fumées produites par des appareils à combustion de gaz ou d'autres combustibles.

Il est formellement interdit de faire flamber les aliments sous la hotte.

L'utilisation de flammes libres peut entraîner des dégâts aux filtres et peut donner lieu à des incendies, il faut donc les éviter à tout prix.

La friture d'aliments doit être réalisée sous contrôle pour éviter que l'huile surchauffée ne prenne feu.

Les pièces accessibles peuvent se réchauffer de façon importante quand elles sont utilisées avec des appareils pour la cuisson.

En ce qui concerne les mesures techniques et de sécurité à adopter pour l'évacuation des fumées, s'en tenir strictement à ce qui est prévu dans les règlements des autorités locales compétentes. La hotte doit être régulièrement nettoyée, aussi bien à l'intérieur qu'à l'extérieur (AU MOINS UNE FOIS PAR MOIS, respecter néanmoins les instructions relatives à l'entretien fournies dans ce manuel).

La non observation de ces normes de nettoyage de la hotte et du changement et nettoyage des filtres comporte des risques d'incendie.


Ne pas utiliser ou laisser la hotte sans que les ampoules soient correctement placées pour éviter tout risque de choc électrique.

La société décline toute responsabilité pour d'éventuels inconvénients, dégâts ou incendies provoqués par l'appareil et dérivés de la non observation des instructions reprises dans ce manuel.

Cet appareil porte le symbole du recyclage conformément à la Directive Européenne 2002/96/CE concernant les Déchets d'Équipements Électriques et Électroniques (DEEE ou WEEE).

En procédant correctement à la mise au rebut de cet appareil, vous contribuerez à empêcher toute conséquence nuisible pour l'environnement et la santé de l'homme.



Le symbole  présent sur l'appareil ou sur la documentation qui l'accompagne indique que ce produit ne peut en aucun cas être traité comme déchet ménager. Il doit par conséquent être remis à un centre de collecte des déchets chargé du recyclage des équipements électriques et électroniques.

Pour la mise au rebut, respectez les normes relatives à l'élimination des déchets en vigueur dans le pays d'installation.

Pour obtenir de plus amples détails au sujet du traitement, de la récupération et du recyclage de cet appareil, veuillez vous adresser au bureau compétent de votre commune, à la société de collecte des déchets ou directement à votre revendeur.

ATTENTION! Ne pas installer les vis et les éléments de fixation conformément à ces instructions peut entraîner des risques électriques.

Utilisation

La hotte est réalisée de façon qu'elle puisse être utilisée en version aspirante à évacuation extérieure, ou filtrante à recyclage intérieur.

Version évacuation extérieure

La hotte est équipée d'une sortie de l'air supérieure **B** pour l'évacuation des fumées vers l'extérieur (tuyau d'évacuation et colliers de fixation non fournis).

Attention! Si la hotte est équipée d'un filtre à charbon, ce dernier doit être enlevé.

Version recyclage

Dans l'éventualité où il ne serait pas possible d'évacuer les fumées et les vapeurs de cuisson vers l'extérieur, il est possible d'utiliser la hotte dans la **version recyclage**, en effectuant le montage d'un filtre à charbon actif et d'un déflecteur **F** sur le support (bride) **G**. Les fumées et les vapeurs sont recyclées à travers le grillage supérieur **H**, au moyen d'un tuyau d'évacuation connecté à la sortie d'air supérieure **B** et à la bague de connexion montée sur le déflecteur **F** (tuyau d'évacuation et colliers de fixation non fournis).

Attention! Si la hotte est livrée sans filtre à charbon, celui-ci doit être commandé et monté avant la mise en service.

Les modèles sans moteur d'aspiration fonctionnent uniquement dans la version aspirante et ils doivent être connectés à une unité périphérique d'aspiration (non fournie). Les instructions de raccordement sont fournies avec l'unité périphérique d'aspiration.

Installation

La distance minimum entre la superficie de support des récipients sur le dispositif de cuisson et la partie la plus basse de la hotte de cuisine ne doit pas être inférieure à 50cm dans le cas de cuisinières électriques et de 65cm dans le cas de cuisinières à gaz ou mixtes.

Si les instructions d'installation du dispositif de cuisson au gaz spécifient une plus grande distance, il faut en tenir compte.



Branchement électrique

La tension électrique doit correspondre à la tension reportée sur la plaque signalétique située à l'intérieur de la hotte. Si une prise est présente, branchez la hotte dans une prise murale conforme aux normes en vigueur et placée dans une zone accessible également après l'installation. Si aucune prise n'est présente (raccordement direct au circuit électrique), ou si la prise ne se trouve pas dans une zone accessible également après l'installation, appliquez un disjoncteur normalisé pour assurer de débrancher complètement la hotte du circuit électrique en conditions de catégorie surtension III, conformément aux réglementations de montage.

Attention! Avant de rebrancher le circuit de la hotte à l'alimentation électrique et d'en vérifier le fonctionnement correct, contrôlez toujours que le câble d'alimentation soit monté correctement.

La hotte est pourvue d'un câble d'alimentation spécial; en cas de détérioration du câble, en demander un neuf au service d'assistance technique.

Montage

Note: la hotte peut être installée avec ou sans cheminée.

Avant de commencer l'installation:

- Vérifier que le produit acheté soit de dimensions adéquates pour la zone d'installation choisie.
- Pour faciliter l'installation, il est conseillé d'enlever temporairement les filtres à graisse et les autres parties dont il prévu le démontage dans les présentes instruction
- Enlevez le(s) filtre(s) au charbon actif (*) si ceux-ci sont fournis (voir également le paragraphe concerné). Celui-ci(ceux-ci) est(sont) remonté(s) uniquement si l'on veut utiliser la hotte en version filtrante.
- Vérifiez qu'à l'intérieur de la hotte il n'y est pas (pour des raisons de transport) d'autre matériel fourni avec l'équipement (par exemple: vis (*), garanties (*) etc., dans ce cas, enlevez-les et conservez-les.
- Si c'est possible, débrancher et déplacer la hotte du meuble pour avoir un accès plus aisé au fond de ce dernier ou au mur. Autrement, protéger la cuisinière et la hotte contre d'éventuels débris et dégâts en utilisant une toile de protection. Préférer une surface plane pour l'assemblage. Couvrir cette surface d'une protection et placer tous les éléments de la hotte et de la cheminée dessus.
- Débrancher la hotte, en intervenant sur le tableau électrique général domestique, pendant les phases de branchement électrique.
- Vérifiez en outre qu'à proximité de la zone d'installation de la hotte (dans une zone également accessible avec la hotte déjà montée), il y a une prise électrique et qu'il est possible de se raccorder à un dispositif d'évacuation de fumées vers l'extérieur (uniquement Version aspirante).
- Effectuer tous les travaux de maçonnerie nécessaires (par exemple: installation d'une prise électrique et/ou trou pour le passage des tubes d'évacuation).

La hotte est équipée de chevilles de fixation convenant à la plupart des parois/plafonds. Il est cependant nécessaire de s'adresser à un technicien qualifié afin de s'assurer que le matériel est approprié au type de paroi/plafond. La paroi/plafond doit être suffisamment solide pour supporter le poids de la hotte.

Installation sans cheminée

1. Tracer au crayon une ligne sur le mur jusqu'au plafond, correspondant à la ligne médiane, ceci simplifiera les opérations d'installation.
2. Appliquer le gabarit de perçage au mur : la ligne verticale médiane qui y est tracée doit se superposer à la ligne tracée précédemment sur le mur de sorte que le bord inférieur du gabarit de perçage corresponde bien au bas de la hotte.

3. Poser la patte support inférieure sur le gabarit de perçage en la faisant correspondre au rectangle tracé, marquer les deux trous extérieurs et percer.

Remarque : Attention à bien percer tous les trous indiqués sur le gabarit : les 2 trous supérieurs servent à accrocher la hotte tandis que les trous inférieurs (en principe 1 central ou plusieurs latéraux) servent à la fixation définitive et à la sécurité.

Retirer le gabarit de perçage, introduire les chevilles murales et fixer à l'aide de 2 vis 5x45mm la patte support de la hotte.

4. Accrocher la hotte à la patte inférieure.
5. Régler la distance entre la hotte et le mur.
6. Régler l'horizontalité de la hotte.
7. Fixer définitivement la hotte au mur (**OBLIGATOIRE!!**).
8. **Version aspirante.**

Raccorder un tuyau d'évacuation des fumées (le tuyau et les colliers de fixation ne sont pas fournis, les acheter à part) au collier de raccordement situé au-dessus de l'unité moteur aspirante.

Raccorder l'autre extrémité du tuyau à un dispositif d'évacuation des fumées vers l'extérieur en cas d'utilisation de la hotte en version à évacuation.

Version filtrante.

Démonter le raccord de sortie de l'air et monter la grille anti-intrusion.

Attention! Si la hotte est livrée sans filtre à charbon, celui-ci doit être commandé et monté avant la mise en service.

9. Monter le panneau en façade et procéder à la connexion électrique du tableau de bord.
 10. Fixer le panneau en façade à l'aide de 6 vis (3 par côté).
 11. Assembler les panneau latéraux et les fixer en les faisant glisser vers le bas.
 12. Installer la patte de fixation supérieure et la fixer à l'aide de 2 vis.
 13. Procéder à la connexion électrique.
- Remonter le châssis du filtre à charbon et le/les filtre(s) à graisse et contrôler le fonctionnement parfait de la hotte.

Installation avec cheminée

1. Tracer au crayon une ligne sur le mur jusqu'au plafond, correspondant à la ligne médiane, ceci simplifiera les opérations d'installation.
2. Appliquer le gabarit de perçage au mur : la ligne verticale médiane qui y est tracée doit se superposer à la ligne tracée précédemment sur le mur de sorte que le bord inférieur du gabarit de perçage corresponde bien au bas de la hotte.
3. Poser la patte support inférieure sur le gabarit de perçage en la faisant correspondre au rectangle tracé, marquer les deux trous extérieurs et percer.

Remarque : Attention à bien percer tous les trous indiqués sur le gabarit : les 2 trous supérieurs servent à accrocher la hotte tandis que les trous inférieurs (en principe 1 central ou plusieurs latéraux) servent à la fixation définitive et à la sécurité.

Retirer le gabarit de perçage, introduire les chevilles murales et fixer à l'aide de 2 vis 5x45mm la patte support de la hotte.

4. Placer la patte support des cheminées „G“ contre le mur et le plafond, utiliser la patte support des cheminées comme gabarit de perçage (la petite fente sur la bride support doit correspondre à la ligne précédemment tracée au mur) et marquer 2 trous au crayon, percer les trous (Ø8mm), introduire les 2 chevilles.
5. Fixer au mur la patte support des cheminées à l'aide de 2 vis 5x45mm.
6. Accrocher la hotte à la patte inférieure.
7. Régler la distance entre la hotte et le mur.
8. Régler l'horizontalité de la hotte.
9. Fixer définitivement la hotte au mur (**OBLIGATOIRE!!**).
10. Raccorder un tuyau d'évacuation des fumées (le tuyau et les colliers de fixation ne sont pas fournis, les acheter à part) au collier de raccordement situé au-dessus de l'unité moteur aspirante.
Raccorder l'autre extrémité du tuyau à un dispositif d'évacuation des fumées vers l'extérieur en cas d'utilisation de la hotte en version à évacuation. En cas d'utilisation de la hotte en version à recyclage, fixer la bride support des cheminées G, le déflecteur F et raccorder l'autre extrémité du tuyau au collier de raccordement placé sur le déflecteur F.
11. Procéder à la connexion électrique.
12. Installer la cheminée.
13. Fixer la cheminée à la patte support des cheminées G à l'aide de 2 vis.
14. Monter le panneau en façade et procéder à la connexion électrique du tableau de bord.
15. Fixer le panneau en façade à l'aide de 6 vis (3 par côté).
16. Assembler les panneau latéraux et les fixer en les faisant glisser vers le bas.
17. Installer la patte de fixation supérieure et la fixer à l'aide de 2 vis.

Remonter le châssis du filtre à charbon et le/les filtre(s) à graisse et contrôler le fonctionnement parfait de la hotte.

Description de la hotte

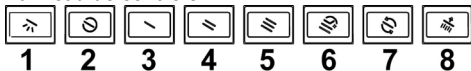
Fig. 1

1. Panneau de contrôle
2. Filtre anti-graisse
3. Poignée de décrochage du filtre anti-graisse
4. Lampe halogène
5. Écran vapeurs
6. Cheminée télescopique
7. Sortie de l'air (uniquement pour emploi dans la version recyclage)
8. Panneau

Fonctionnement

Utiliser la puissance d'aspiration maximum en cas de concentration très importante des vapeurs de cuisson. Nous conseillons d'allumer la hotte 5 minutes avant de commencer la cuisson et de la faire fonctionner encore pendant 15 minutes environ après avoir terminé la cuisson.

Panneau de contrôle



- 1. Touche ON/OFF Lumières:** appuyer et relâcher pour allumer ou éteindre les lampes à l'intensité préprogrammée, maintenir appuyé pour régler l'intensité de la lumière.
- 2. Touche ON (Stand by)/OFF aspiration**
-ON (Stand by) -la touche est allumée.
-OFF - la touche est éteinte: toutes les commandes à l'exception de la touche 1 sont désactivées.
Pour mettre la hotte en position **ON (Stand by)** ou **OFF**, appuyer sur la touche et attendre que la touche s'allume ou s'éteigne sur base de l'option choisie.
- 3. Bouton de sélection de la vitesse (puissance) d'aspiration 1:** appuyer une fois pour sélectionner la vitesse (puissance d'aspiration, appuyer à nouveau et maintenir appuyé pour activer le temps de fonctionnement de 20 minutes (touche clignotante) après lequel la hotte s'éteint (Stand by)
- 4. Bouton de sélection de la vitesse (puissance) d'aspiration 2:** appuyer une fois pour sélectionner la vitesse (puissance d'aspiration, appuyer à nouveau et maintenir appuyé pour activer le temps de fonctionnement de 15 minutes (touche clignotante) après lequel la hotte s'éteint (Stand by).
- 5. Bouton de sélection de la vitesse (puissance) d'aspiration 3:** appuyer une fois pour sélectionner la vitesse (puissance d'aspiration, appuyer à nouveau et maintenir appuyé pour activer le temps de fonctionnement de 10 minutes (touche clignotante) après lequel la hotte s'éteint (Stand by).
- 6. Touche ON/OFF de sélection de la vitesse (puissance) d'aspiration intensive (temporisée) :** appuyer pour sélectionner la vitesse (puissance) d'aspiration, le temps de fonctionnement est de 5 minutes après lequel la hotte s'éteint ou retourne à la vitesse (puissance) d'aspiration précédemment sélectionnée.
- 7. Touche CONFORT :** la hotte lance un "fonctionnement cyclique" pour échanger l'air, qui prévoit une mise en marche du moteur à la vitesse 1 pendant 15 minutes et 30 minutes de OFF moteur. Ce fonctionnement reste sélectionné jusqu'à pression de la touche OFF ou de toute autre touche de vitesse qui stoppera la fonction CONFORT et activera la vitesse sélectionnée.
- 8. Touche reset saturation des filtres:** à travers le signal lumineux de cette touche, la hotte avertit l'utilisateur lorsqu'il est temps d'effectuer l'entretien des filtres à graisse et au charbon
Touche illuminée en vert: effectuer l'entretien du filtre à graisse, ensuite appuyer sur la touche pendant 3 secondes environ, la touche s'éteint.
Touche illuminée en rouge : effectuer l'entretien du filtre au charbon, ensuite appuyer sur la touche pendant 3 secondes environ, la touche s'éteint.

Attention: la hotte est programmée pour le seul signal du filtre à graisses.

Pour habilitier le signal pour le filtre au charbon: mettre la hotte sur OFF, appuyer sur la touche **8** pendant 3 secondes (la touche s'allume en rouge pour confirmer la programmation). Pour désactiver le signal pour le filtre au charbon, répéter à nouveau l'opération (la touche s'allume en vert).

Note: Un beep signale chaque fois les opérations effectuées avec cette touche.

Entretien

Attention! Avant toute opération de nettoyage ou d'entretien, débrancher la hotte du circuit électrique en enlevant la prise ou en coupant l'interrupteur général de l'habitation.

Nettoyage

La hotte doit être régulièrement nettoyée à l'intérieur et à l'extérieur (au moins à la même fréquence que pour l'entretien des filtres à graisse). Pour le nettoyage, utiliser un chiffon humidifié avec un détergent liquide neutre. Ne pas utiliser de produit contenant des abrasifs.

NE PAS UTILISER D'ALCOOL!

ATTENTION: Il y a risque d'incendie si vous ne respectez pas les instructions concernant le nettoyage de l'appareil et le remplacement ou le nettoyage du filtre.

La responsabilité du constructeur ne peut en aucun cas être engagée dans le cas d'un endommagement du moteur ou d'incendie liés à un entretien négligé ou au non respect des consignes de sécurité précédemment mentionnées.

Filtre anti-gras

Fig. 2

Le filtre doit être nettoyé une fois par mois (ou lorsque le système d'indication de saturation des filtres – si prévu sur le modèle possédé – indique cette nécessité) avec des détergents non agressifs, à la main ou dans le lave-vaisselle à faibles températures et cycle rapide.

Le lavage du filtre anti-graisse métallique au lave-vaisselle peut en provoquer la décoloration. Toutefois, les caractéristiques de filtrage ne seront en aucun cas modifiées. Enlever le châssis de support filtre en tournant de 90° les boutons **(g)** qui le fixent à la hotte.

Filtre à charbon actif (uniquement pour version recyclage)

Fig. 3

Retient les odeurs désagréables de cuisson.

Le filtre à charbon peut être nettoyé tous les deux mois (ou lorsque le système d'indication de saturation des filtres – si prévu sur le modèle possédé – indique cette nécessité) avec de l'eau chaude et au moyen de détergents appropriés ou dans le lave-vaisselle à 65°C (dans le cas de lavage dans le lave-vaisselle suivre un cycle de lavage complet sans vaisselle à l'intérieur).

Enlever l'eau qui excède en faisant attention de ne pas abîmer le filtre, ensuite le mettre dans le four pendant 10 minutes à 100°C pour le sécher définitivement. Remplacer le coussinet tous les 3 ans et chaque fois que le filtre sera abîmé.

Montage

Placer le rembourrage autour du filtre à graisse et le fixer à l'aide des dispositifs de blocage prévus.

Appliquer le couvercle supérieur et le fixer à l'aide du ressort de fixation.

Pour l'opération de démontage procéder en sens inverse.

Remplacement des lampes

Fig. 4

Débrancher l'appareil du réseau électrique

Attention! Avant de toucher les lampes, assurez-vous qu'elles soient froides.

Remplacez la vieille ampoule avec le même type tel que spécifié par l'étiquette des caractéristiques ou à proximité de l'ampoule même sur le capot.

- A l'aide d'un petit tournevis plat, faire levier sur le bord de l'ampoule et l'extraire.
- Retirer l'ampoule grillée et remplacez la par une ampoule de 12V 20W MAX 30° Ø35 GU4.
- Remonter alors la nouvelle ampoule en procédant dans le sens inverse du démontage.

Dans l'éventualité où l'éclairage ne devait pas fonctionner, vérifier si les lampes ont été introduites correctement dans leur logement, avant de contacter le service après-vente.

Zich strikt aan de aanwijzingen uit deze tekst houden. Iedere aansprakelijkheid voor eventuele schade of brand aan het apparaat veroorzaakt door het niet in acht nemen van de aanwijzingen in deze handleiding weergegeven wordt afgewezen. De wasemkap is ontworpen voor het afzuigen van rook- en kookdampen en is uitsluitend bestemd voor huishoudelijk gebruik.

Opmerking: De details aangegeven met het teken “(*)” zijn optionele toebehoren die alleen bij enkele modellen worden geleverd of die niet meegeleverd worden en dus aangeschaft moeten worden.



Waarschuwing

Attentie! Het apparaat niet aan het stroomnet aansluiten voordat de installatie voltooid is.

Koppel, voor ieder onderhoud, eerst de wasemkap van het elektriciteitsnet af door de stekker weg te trekken of door de hoofdschakelaar van de woning uit te schakelen.

Draag bij alle installatie- en onderhoudswerkzaamheden werkhandschoenen.

Dit apparaat mag niet worden gebruikt door kinderen of door personen met beperkte sensorische of geestelijke capaciteiten of met weinig ervaring en onvoldoende kennis, tenzij dit niet geschiedt onder het toezicht of volgens de gebruiksaanwijzingen van een persoon die verantwoordelijk is voor hun veiligheid.

De kinderen moeten altijd gecontroleerd worden zodat zij niet met het apparaat spelen.

De wasemkap nooit gebruiken als het rooster niet goed gemonteerd is!

De wasemkap NOOIT als steunvlak gebruiken tenzij dit niet uitdrukkelijk is aangegeven.

Altijd voor een goede ventilatie van de ruimte zorgen als de wasemkap tegelijkertijd wordt gebruikt met andere apparaten die gas en andere brandstoffen toepassen.

De gezogen lucht mag niet afgevoerd worden in een leiding die gebruikt wordt voor de afvoer van rook van apparaten die gas of andere brandstoffen toepassen.

Het is streng verboden met open vlammen onder de wasemkap te koken.

Het gebruik van open vlammen is schadelijk voor de filters en kan brand veroorzaken, daarom moet het absoluut vermeden worden.

Het frituren moet geschieden onder voortdurend toezicht om te voorkomen dat verhit vet in brand raakt.

De bereikbare onderdelen kunnen bijzonder warm worden als deze tegelijkertijd met kookapparaten gebruikt worden.

Wat betreft technische- en veiligheidsmaatregelen voor de rookafvoer zich strikt houden aan de regelingen voorzien door de plaatselijke bevoegde autoriteiten.

De wasemkap moet regelmatig schoongemaakt worden, zowel binnen als buiten (MINSTENS EENMAAL PER MAAND, neem in ieder geval hetgeen in deze handleiding is aangegeven in acht).

Het niet in acht nemen van de reinigingsnormen van de wasemkap en van de vervanging en reiniging van de filters kan brandgevaar veroorzaken.


Zorg altijd dat de lampjes in de kap aanwezig en goed gemonteerd zijn om het gevaar voor elektrische schokken te voorkomen.

Iedere aansprakelijkheid voor eventuele schade aan het apparaat of brand veroorzaakt door het niet in acht nemen van de aanwijzingen uit deze handleiding wordt afgewezen.

Dit apparaat is voorzien van het merkteken volgens de Europese richtlijn 2002/96/EG inzake Afdankte elektrische en elektronische apparaten (AEEA).

Door ervoor te zorgen dat dit product op de juiste manier als afval wordt verwerkt, helpt u mogelijk negatieve consequenties voor het milieu en de menselijke gezondheid te voorkomen die anders zouden kunnen worden veroorzaakt door onjuiste verwerking van dit product als afval.



Het symbool  op het product of op de bijbehorende documentatie geeft aan dat dit product niet als huishoudelijk afval mag worden behandeld. In plaats daarvan moet het worden afgegeven bij een verzamelpunt voor recycling van elektrische en elektronische apparaten. Afdanking moet worden uitgevoerd in overeenstemming met de plaatselijke milieuvorschriften voor afvalverwerking. Voor nadere informatie over de behandeling, terugwinning en recycling van dit product wordt u verzocht contact op te nemen met het stadskantoor in uw woonplaats, uw afvalophaaldienst of de winkel waar u het product heeft aangeschaft.

OPGELET! Indien de schroeven en bevestigingsystemen niet in overeenstemming met deze instructies gemonteerd zijn kan dit leiden tot elektrische gevaren.

Het gebruik

De kap is vervaardigd voor gebruik in de afzuigversie met afvoer naar buiten, of de filterende versie, met luchtcirculatie.

Uitvoering als afzuigend apparaat

De wasemkap heeft een luchtuitgang aan de bovenkant B voor de afvoer van de dampen naar buiten (afvoerpijp en bevestigingsbandjes niet meegeleverd).

Opgelet! Als de wasemkap reeds is voorzien van een koolstoffilter dan moet u dit verwijderen.

Filterrende versie

Als het niet mogelijk is de rook en kookdampen naar buiten af te voeren, kan de wasemkap worden gebruikt als **filterend apparaat**, door een koolstoffilter te monteren en het afbuigrooster **F** op de steun (beugel) **G** aan te brengen; de rook en dampen worden weer teruggebracht in het vertrek via de roosters aan de bovenzijde **H**, via een afvoerbuis die is aangesloten op de luchtuitgang aan de bovenzijde **B** en de aansluiting die gemonteerd is op het luchtafbuigrooster **F** (afvoerpijp en bevestigingsbandjes niet meegeleverd).

Opgelet! Als de wasemkap is geleverd zonder koolstoffilter, dan moet u er een bestellen en aanbrengen voor de ingebruikname.

De modellen zonder afzuigmotor werken alleen als apparaten met afvoer van de lucht naar buiten, en moeten worden verbonden met een perifere afzuigunit (niet meegeleverd).

De instructies voor de aansluiting worden met de perifere afzuigunit geleverd.

Het installeren

De minimum afstand tussen het kookvlak van het fornuis en het laagste deel van de afzuigkap mag niet onder de 50cm liggen, in geval van een elektrisch fornuis en 65cm, in geval van een gas- of gemengd fornuis.

Indien in de installatie-aanwijzing van het gaskooktoestel een grotere afstand wordt aangegeven moet hiermee rekening worden gehouden.



Elektrische aansluiting

De netspanning moet corresponderen met de spanning die vermeld wordt op het etiket met eigenschappen, aan de binnenkant van de wasemkap. Als de wasemkap een stekker heeft, moet deze in een stopcontact worden gestoken dat voldoet aan de geldende voorschriften op een, ook na de installatie, goed bereikbare plaats. Heeft de kap geen stekker (rechtstreekse verbinding met het net) of is deze, ook na de installatie, niet goed te bereiken, dan moet er een tweepolige schakelaar worden geplaatst die de volledige ont koppeling van het net garandeert in het geval van een overspanning van klasse III, in overeenstemming met de installatie normen.

Attentie! Alvorens de wasemkap weer aan het voedingsnet aan te sluiten controleer of deze goed functioneert, controleer altijd of de voedingskabel goed gemonteerd is.

De afzuigkap is voorzien van een speciale voedingskabel; als de kabel beschadigd is, vraag de technische dienst voor een nieuwe kabel.

Montage

Opmerking: de kap kan zowel met als zonder schouw geïnstalleerd worden.

Voor de installatie:

- Controleer of het aangeschafte product, qua afmetingen, geschikt is voor de gekozen installatie plaats.
- Om de montage te vergemakkelijken raden we aan tijdelijk de vetfilters en de andere onderdelen die gedemonteerd en gemonteerd kunnen worden, en dus hieronder beschreven, te verwijderen.

- Verwijder het/de koolstoffilter/s (*) indien meegeleverd (zie ook het betreffende hoofdstuk). Dit/deze moet/en alleen gemonteerd worden als de afzuigkap als filterend apparaat gebruikt wordt.
- Controleer of er, voor het vervoer, in de afzuigkap voorwerpen zijn geplaatst (bijvoorbeeld zakjes met schroeven (*), garantiebewijs (*) enz.), indien deze voorwerpen aanwezig zijn haal ze eruit en bewaar ze goed.
- Indien mogelijk, ontkoppel en verwijder de meubelen onder en rond de installatie ruimte om de achterwand / het plafond gemakkelijker te bereiken. Indien niet mogelijk alle betreffende onderdelen afdekken om deze te beschermen. Kies een vlak oppervlak plaats een afscherming en zet hierop de wasemkap en de meegeleverde onderdelen.
- Koppel de wasemkap tijdens het maken van de elektrische aansluiting af van het elektriciteitsnet via de hoofdschakelaar in uw woning.
- Controleer tevens of er in de buurt van de installatie ruimte (op een, ook met gemonteerde kap, goed bereikbare plaats) een stopcontact aanwezig is en of er de mogelijkheid bestaat voor de verbinding aan een rookafvoer naar buiten (alleen voor het afzuigende apparaat).
- Voer alle nodige werkzaamheden op de muur uit (bijv.: een elektriciteitsstopcontact en/of een doorvoeropening voor de afvoerpijp).

De wasemkap is voorzien van bevestigingspluggen die geschikt zijn voor de meeste muren/plafonds. Er moet echter contact opgenomen worden met een gekwalificeerd technicus om u ervan te vergewissen dat de materialen geschikt zijn voor het type muur/plafond. Het muur/plafond moet stevig genoeg zijn om het gewicht van de kap te houden.

Installatie zonder rookkanaal

1. Trek met een potlood een lijn op de wand tot aan het plafond. Deze lijn moet overeenkomen met de middenlijn van het apparaat. Dit zal de installatiehandelingen vereenvoudigen.
2. Plaats de boormal aan de wand: de verticale middenlijn die op de boormal is geprint moet overeenkomen met de middenlijn die u daarvoor op de wand heeft getrokken. De onderste rand van de boormal moet bovendien samenvallen met de onderste rand van de kap.
3. Plaats de onderste steunbeugel op de boormal. Zorg ervoor dat hij met de gestippelde rechthoek samenvalt. Teken de buitenste twee gaten en boor ze.
N.B.: Boor altijd alle gaten die op de mal zijn getekend: de 2 bovenste gaten dienen voor de bevestiging van de kap, terwijl de onderste gaten (over het algemeen 1 centraal gat of meerdere zijdelingse) dienen voor de definitieve veiligheidsbevestiging. Verwijder de boormal, steek de pluggen in de muur en bevestig de steunbeugel van de kap met 2 schroeven 5 x 45 mm.
4. Hang de kap aan de onderste beugel op.

5. Regel de afstand van de kap tot de wand.
6. Regel de horizontale stand van de kap.
7. Bevestig de kap op definitieve wijze aan de wand (**VERPLICHT!!!**)

8. Uitvoering als afzuigend apparaat.

Sluit een buis (buis en bevestigingsriempjes niet bijgeleverd, moeten los worden aangeschaft) voor de afvoer van de rookgassen op de verbindingsring boven de afzuig motoreenheid.

Het andere uiteinde van de buis moet worden aangesloten op een mechanisme voor de afvoer van de rookgassen naar buiten toe, in het geval u de kap in de afzuigversie gebruikt.

Filterende versie.

Demonteer het verbindingsstuk voor de afvoer van de lucht en bevestig het beschermingsrooster.

Opgelet! Als de wasemkap is geleverd zonder koolstoffilter, dan moet u er een bestellen en aanbrengen voor de ingebruikname.

9. Plaats het voorpaneel en voer de elektrische verbinding uit van het bedieningspaneel.
10. Schroef het voorpaneel met 6 schroeven vast (3 aan elke zijde).
11. Schuif de zijpanelen op hun plaats en blokkeer ze door ze naar beneden te laten schuiven.
12. Plaats de bovenste blokkeringsbeugel en bevestig hem met 2 schroeven.
13. Voer de elektrische verbinding uit.

Monteer het frame van het koolstoffilter en het/de vetfilter/s en controleer of de wasemkap perfect functioneert.

Installatie met rookkanaal

1. Trek met een potlood een lijn op de wand tot aan het plafond. Deze lijn moet overeenkomen met de middenlijn van het apparaat. Dit zal de installatiehandelingen vereenvoudigen.
2. Plaats de boormal aan de wand: de verticale middenlijn die op de boormal is geprint moet overeenkomen met de middenlijn die u daarvoor op de wand heeft getrokken. De onderste rand van de boormal moet bovendien samenvallen met de onderste rand van de kap.
3. Plaats de onderste steunbeugel op de boormal. Zorg ervoor dat hij met de gestippelde rechthoek samenvalt. Teken de buitenste twee gaten en boor ze.
N.B.: Boor altijd alle gaten die op de mal zijn getekend: de 2 bovenste gaten dienen voor de bevestiging van de kap, terwijl de onderste gaten (over het algemeen 1 centraal gat of meerdere zijdelingse) dienen voor de definitieve veiligheidsbevestiging.
Verwijder de boormal, steek de pluggen in de muur en bevestig de steunbeugel van de kap met 2 schroeven 5 x 45 mm.

4. Bevestig de beugel voor de ondersteuning van de rookkanalen "G" aan de wand zodat hij ook tegen het plafond steunt. Gebruik de steunbeugel van de rookkanalen als boormal (indien aanwezig moet de kleine opening die op de beugel zit, overeenkomen met de voorheen op de muur getrokken lijn). Teken met een potlood 2 gaten, boor de gaten (Ø 8 mm) en steek er de 2 pluggen in.
 5. Bevestig de steunbeugel van de rookkanalen aan de wand met 2 schroeven 5 x 45 mm.
 6. Hang de kap aan de onderste beugel op.
 7. Regel de afstand van de kap tot de wand.
 8. Regel de horizontale stand van de kap.
 9. Bevestig de kap op definitieve wijze aan de wand (**VERPLICHT!!!**)
 10. Sluit een buis (buis en bevestigingsriempjes niet bijgeleverd, moeten los worden aangeschaft) voor de afvoer van de rookgassen op de verbindingsring boven de afzuig motoreenheid.
Het andere uiteinde van de buis moet worden aangesloten op een mechanisme voor de afvoer van de rookgassen naar buiten toe, in het geval u de kap in de afzuigversie gebruikt. In het geval u de kap in de afzuigversie gebruikt, dient u de steunbeugel voor de rookkanalen G aan de deflector F te bevestigen en de andere zijde van de buis aan te sluiten op de verbindingsring op de deflector F.
 11. Voer de elektrische verbinding uit.
 12. Doe het rookkanaal op zijn plaats.
 13. Bevestig het rookkanaal met 2 schroeven aan de steunbeugel G.
 14. Plaats het voorpaneel en voer de elektrische verbinding uit van het bedieningspaneel.
 15. Schroef het voorpaneel met 6 schroeven vast (3 aan elke zijde).
 16. Schuif de zijpanelen op hun plaats en blokkeer ze door ze naar beneden te laten schuiven.
 17. Plaats de bovenste blokkeringsbeugel en bevestig hem met 2 schroeven.
- Monteer het frame van het koolstoffilter en het/de vetfilter/s en controleer of de wasemkap perfect functioneert.

Beschrijving van de wasemkap

afb. 1

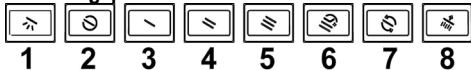
1. Bedieningspaneel
2. Vetfilter
3. Handgreep voor ontgrendeling van het vetfilter
4. Halogeenlamp
5. Dampscherm
6. Telescopische schouw
7. Luchtuitgang (alleen voor gebruik als filterend apparaat)
8. Paneel

Werking

In geval van een sterkere dampconcentratie een hogere zuigkracht gebruiken.

We raden aan de afzuigkap 5 minuten voordat men begint te koken aan te doen en deze nog voor ongeveer 15 minuten nadat men beëindigt heeft aan te laten.

Bedieningspaneel



- Lichtschakelaar ON/OFF:** deze knop drukken en loslaten om de lichten om de vooringestelde lichtintensiteit aan en uit te zetten, houd de knop ingedrukt om de lichtintensiteit te regelen.
- ON(Stand by)/OFF knop**
-ON (Stand by) –de Knop brandt.
-OFF - de knop brandt niet: alle bedieningen, behalve knop 1, zijn uitgeschakeld.
Om de kap op **ON (stand by)** of **OFF** in te stellen druk op de knop en wacht dat de knop aangaat /uitgaat naargelang de gewenste instelling.
- Selectieknop snelheid (zuigkracht) 1:** druk 1 maal om de snelheid (zuigkracht) te selecteren, druk nogmaals en houd ingedrukt om de werkingsduur van 20 minuten in te stellen (knipperende knop) daarna gaat de kap uit (Stand by)
- Selectieknop snelheid (zuigkracht) 2:** druk 1 maal om de snelheid (zuigkracht) te selecteren, druk nogmaals en houd ingedrukt om de werkingsduur van 15 minuten in te stellen (knipperende knop) daarna gaat de kap uit (Stand by)
- Selectieknop snelheid (zuigkracht) 3:** druk 1 maal om de snelheid (zuigkracht) te selecteren, druk nogmaals en houd ingedrukt om de werkingsduur van 10 minuten in te stellen (knipperende knop) daarna gaat de kap uit (Stand by).
- ON/OFF selectieknop voor de intensieve snelheid (zuigkracht) met timer;** druk op deze knop om de intensieve snelheid voor een tijdsduur van 5 minuten te selecteren, daarna gaat de zuigmotor uit of keert terug op de eerder ingestelde snelheid (zuigkracht).
- COMFORT toets:** de kap start een "cyclische werking" voor de luchtverversing. Dit voorziet een werking van de motor op snelheid 1 voor 5 minuten en 30 minuten op de stand OFF van de motor. Deze werking blijft ingesteld totdat u op de toets OFF drukt, of op een andere willekeurige snelheidstoets. Hiermee wordt de COMFORT functie onderbroken en zal de geselecteerde snelheid worden geactiveerd.
- Reset knop verzadigde filters aanwijzer:** de kap geeft aan, door het branden van deze knop, dat er onderhoudswerkzaamheden op vetfilter en koolstoffilter uitgevoerd moeten worden.

Groen licht: voer de onderhoudswerkzaamheden op het vetfilter uit, houd vervolgens de knop ongeveer 3 seconden lang ingedrukt, de knop gaat uit.

Rood licht: voer de onderhoudswerkzaamheden op het koolstoffilter uit, houd vervolgens de knop ongeveer 3 seconden lang ingedrukt, de knop gaat uit.

Attentie: de kap is alleen ingesteld voor de aanwijzing van het vetfilter.

Om de aanwijzing van het koolstoffilter te activeren: Zet de kap op OFF, druk 3 seconden lang op knop 8 (de knop wordt rood hetgeen aangeeft dat de instelling plaats heeft gehad). Om de verzadigd koolstoffilter aanwijzing weer uit te schakelen voer deze handeling opnieuw uit (de knop wordt groen).

Opmerking: Een pieptoon geeft elke handeling die met deze knop uitgevoerd wordt aan.

Onderhoud

Attentie! Koppel, voor ieder onderhoud, eerst de wasemkap van het elektriciteitsnet af door de stekker weg te trekken of door de hoofdschakelaar van de woning uit te schakelen.

Schoonmaak

De kap moet regelmatig schoon gemaakt worden, zowel binnen als buiten (tenminste met dezelfde regelmaat waarmee de vetfilters gereinigd worden). Gebruik voor het reinigen een doek die u vochtig maakt met een beetje neutraal vloeibaar reinigingsmiddel. Gebruik geen producten die schuurmiddelen bevatten.

GEEN ALCOHOL GEBRUIKEN!

Attentie: Als u deze aanwijzingen m.b.t. reiniging van het apparaat en vervanging resp. reiniging van de filters niet opvolgt, kan dat tot brand leiden. Deze aanwijzingen beslist opvolgen!

De fabrikant is niet aansprakelijk voor schade aan de motor of schade t.g.v. brand die het gevolg zijn van ondeskundig onderhoud of niet opvolgen van de bovengenoemde veiligheidsvoorschriften.

Vetfilter

afb. 2

Moet eenmaal per maand worden gereinigd (of als de aanwijzer verzadigde filters – indien aanwezig op het model in Uw bezit – deze noodzaak aangeeft) met neutrale reinigingsmiddelen, met de hand of in de vaatwasmachine op lage temperaturen en met een kort programma. Door hem in de vaatwasmachine te wassen kan het metalen vetfilter ontkleurden, maar dit is niet van invloed op de eigenschappen, die beslist niet veranderen.

Verwijder het filterhouder frame door de onderdelen (g), die het aan de wasemkap bevestigen, 90° te draaien.

Koolstoffilter (alleen voor filterend apparaat)

afb. 3

Houdt de lastige kookgeuren vast.

Het koolstoffilter kan om de twee maanden gewassen worden (of als de filter verzadiging indicatie – indien aanwezig op het model in Uw bezit – deze noodzaak aangeeft) in warm water en met geschikte reinigingsmiddelen of in de vaatwasmachine op 65°C (in het geval van een reiniging in de vaatwasmachine voer een volledige wascyclus uit zonder vaten).

Verwijder het overtollige water zonder het filter te beschadigen, daarna het matje 10 minuten lang in de oven op 100°C doen om het goed te drogen.

Vervang het matje om de 3 jaar en elke keer dat het beschadigd blijkt.

Montage

Plaats het matje rondom het vetfilter en bevestig het met de speciale blokkeringselementen.

Zet de bovenste dop op zijn plaats en bevestig hem met de blokkeringsveer.

Voor de demontage voert u bovenstaande handelingen in omgekeerde volgorde uit.

Vervanging lampjes

afb. 4

Sluit de stroom af.

Attentie! Alvorens de lampjes aan te raken controleer eerst of ze koud zijn.

Vervang het beschadigde lampje met een lampje van hetzelfde soort zoals aangegeven op het typeplaatje of op het apparaat zelf in de buurt van het lampje.

- Met een kleine rechte schroevendraaier, een hefwerking op de randen van het lampje uitvoeren om dit te verwijderen.
- Het lampje verwijderen en vervangen met een nieuw lampje van 12V 20W MAX 30° Ø35 12V GU4.
- De vervanging en de montage van het lampje in de tegengestelde volgorde uitvoeren.

Als de verlichting niet werkt, controleer dan of de lampjes goed op hun plaats zitten alvorens de assistentiedienst te bellen.

Atégase estrictamente a las instrucciones del presente manual. Se declina cada responsabilidad por eventuales inconvenientes, daños o incendios provocados al aparato originados por la inobservancia de las instrucciones colocadas en este manual. La campana extractora ha sido ideada para la aspiración de humos y vapores producidos durante la cocción y para el uso doméstico.

NOTA: Los particulares señalados con el símbolo “(*)” son accesorios opcionales previstos solos en algunos modelos o no previstos, que deben comprar aparte.



Advertencias

Atención! No conectar el aparato a la red eléctrica hasta que la instalación fue completada.

Antes de cualquier operación de limpieza o mantenimiento, desenchufar la campana o el interruptor general de la casa.

Todas las operaciones de instalación y mantenimiento se deben realizar utilizando guantes de trabajo.

El aparato no está destinado para el uso por parte de los niños o personas con problemas físicos o mentales y sin experiencia y conocimientos a menos que no sea bajo la supervisión de profesionales, o por una persona responsable de su seguridad.

Los niños deben ser controlados para evitar que jueguen con el aparato.

Nunca utilizar la campana sin la parrilla correctamente montada!

La campana no debe ser nunca utilizada como plano de apoyo solo si es expresamente indicado.

El ambiente debe poseer suficiente ventilación, cuando la campana de cocina es utilizada conjuntamente con otros aparatos a gas u otros combustibles.

El aire aspirado no debe ser mezclado en un conducto para descarga de humo producidos por aparatos a gas u otros combustibles.

Es prohibido cocinar alimentos con llama alta por debajo de la campana.

El uso de las llamas libres puede provocar daños a los filtros y dar lugar a incendios, por lo tanto evitar en cada caso.

Las frituras deben ser cocinadas bajo control para evitar que el aceite recalentado prenda fuego.

Las partes accesibles pueden calentarse cuando se usan junto a aparatos para la cocción.

En cuanto a las medidas técnicas y de seguridad adoptar para la descarga de humo atenerse estrictamente a las reglas de las autoridades locales.

La campana se debe limpiar siempre internamente y externamente (COMO MINIMO UNA VEZ AL MES, respetando las reglas indicadas en este manual)


No efectuar los consejos de limpieza de la campana y el cambio de los filtros puede provocar incendios.

No utilice o deje la campana sin las lámparas correctamente montadas, debido a riesgos de cortocircuito.

Se declina todo tipo de responsabilidades, daños o incendios provocados por no leer atentamente las instrucciones indicadas en este manual.

Este aparato lleva el marcado CE en conformidad con la Directiva 2002/96/EC del Parlamento Europeo y del Consejo sobre residuos de aparatos eléctricos y electrónicos (RAEE). La correcta eliminación de este producto evita consecuencias negativas para el medioambiente y la salud.



El símbolo  en el producto o en los documentos que se incluyen con el producto, indica que no se puede tratar como residuo doméstico. Es necesario entregarlo en un punto de recogida para reciclar aparatos eléctricos y electrónicos.

Deséchelo con arreglo a las normas medioambientales para eliminación de residuos.

Para obtener información más detallada sobre el tratamiento, recuperación y reciclaje de este producto, póngase en contacto con el ayuntamiento, con el servicio de eliminación de residuos urbanos o la tienda donde adquirió el producto.

ADVERTENCIA! La falta de instalación de tornillos y elementos de fijación de acuerdo con estas instrucciones podría comportar riesgos de naturaleza eléctrica.

Utilización

La campana está diseñada para ser utilizada tanto en la forma de extracción como para la forma filtrante de interior.

Versión aspirante

La campana se suministra dotada de una salida de aire superior **B** para la descarga de los humos hacia el exterior (tubo de descarga y abrazaderas de fijación no suministrados).

¡Cuidado! Si la campana está provista de filtro de carbón, hay que sacarlo.

Versión filtrante

Si no es posible descargar los humos y los vapores de cocción al exterior, se puede utilizar la campana en **versión filtrante** montando un filtro de carbones activos y el deflector **F** en el soporte (brida) **G**; de esta manera, los humos y los vapores se reciclan a través de la rejilla superior **H** mediante un tubo de descarga conectado a la salida del aire superior **B** y el anillo de conexión montado en el deflector **F** (tubo de descarga y abrazaderas de fijación no suministrados).

¡Cuidado! Si la campana no está dotada de filtro de carbón, hay que pedirlo y montarlo antes del uso.

Los modelos sin motor de aspiración solamente funcionan en versión aspirante y tienen que conectarse a una unidad periférica de aspiración (no suministrada).

Las instrucciones de conexión se proveen con la unidad periférica de aspiración.

Instalación

La distancia mínima entre la superficie de cocción y la parte más baja de la campana no debe ser inferior a 50cm en el caso de cocinas eléctricas y de 65cm en el caso de cocinas a gas o mixtas.

Si las instrucciones para la instalación del dispositivo para cocinar con gas especifican una distancia mayor, hay que tenerlo en consideración.



Conexión eléctrica

La tensión de red debe corresponder con tensión indicada en la etiqueta colocada en el interior de la campana. Si es suministrada con un enchufe, conectar la campana a un enchufe conforme a las normas en vigor y colocarlo en una zona accesible, aun después de la instalación. Si no es suministrada con enchufe (conexión directa a la red) o clavija y no es posible situarla en un lugar accesible, aun después de la instalación, colocar un interruptor bipolar de acuerdo con las normativas, para asegurarse la desconexión completa a la red en el caso de la categoría de alta tensión III, conforme con las reglas de instalación.

Atención! Antes de reconectar el circuito de la campana a la red y de verificar el correcto funcionamiento, controlar siempre que el cable de red fue montado correctamente.

La campana está provista de un cable de alimentación especial; si el cable se daña, solicite uno nuevo al Servicio de Asistencia Técnica.

Montaje

Nota: la campana extractora puede ser instalada con o sin chimenea.

Antes de comenzar con la instalación:

- Asegurarse que el producto adquirido, es de las dimensiones apropiadas para la zona de instalación escogida.
- Para facilitar la instalación, se aconseja remover temporáneamente los filtros de grasa y las otras partes que se pueden quitar, y como descrito aquí, el desmontaje y el montaje.
- Quitar el/los filtro/s de carbón activo (*) si es suministrado (ver el parrafo relativo). Este/los va/van montado/s nuevamente si se desea utilizar la campana en versión filtrante.
- Verificar que en el interno de la campana no sea (por motivos de transportes) materiales suministrados (como por ejemplo bolsas con tornillos (*), garantias (*) ect.), eventualmente quitarlos y conservarlos.
- Si es posible desconectar o quitar los muebles debajo y alrededor del área de instalación de la campana para tener una mejor accesibilidad a la /al pared/techo, donde será instalada la campana. De otro modo, proteger los muebles y todas las partes necesarias para la instalación. Escoger una superficie llana y cubrirla con una protección donde apoyar las piezas metálicas.
- Desconectar la campana interviniendo en el cuadro general doméstico, en las fases de conexión eléctrica.

- Verificar además que en la zona cerca de la zona de instalación de la campana (con la campana montada) sea disponible un enchufe eléctrico y una descarga para el humo hacia el exterior (solo para la versión aspirante).
- Ejecutar todos los trabajos de mampostería necesarios (ej.: instalación de una toma de corriente y/o agujero para el pasaje del tubo de descarga).

La campana está dotada con tacos de fijación adecuados a la mayor parte de paredes/techos. De cualquier modo, conviene consultar a un técnico calificado para tener la certeza de que los materiales son adecuados a la pared / techo. La pared / el techo debe ser lo suficientemente fuerte para sostener el peso de la campana.

Instalación sin chimenea

1. Para facilitar las operaciones de instalación, con un lápiz realice una línea en la pared hasta el techo, correspondiente a la línea de centro.
2. Aplique el esquema de perforación en la pared: la línea vertical de centro marcada en el esquema de perforación deberá coincidir con la línea de centro diseñada en la pared, además el borde inferior del esquema de perforación debe coincidir con el borde inferior de la campana.
3. Apoye la abrazadera de soporte inferior en el esquema de perforación haciéndolo coincidir con el rectángulo punteado, marque los dos orificios externos y perforo.

Nota: Realice siempre todos los orificios indicados en la plantilla: los 2 superiores sirven para enganchar la campana mientras que los orificios inferiores (generalmente 1 central o varios laterales) sirven para la fijación definitiva y de seguridad.

Quite el esquema de perforación, introduzca las espigas de pared y fije con 2 tornillos 5x45 mm la abrazadera de soporte de la campana.

4. Cuelgue la campana en la abrazadera inferior.
5. Regule la distancia de la campana a la pared.
6. Regule el eje horizontal de la campana.
7. Fije definitivamente la campana a la pared (**OBLIGATORIO!!**).
8. **Versión aspirante.**

Realice la conexión de un tubo (el tubo y las abrazaderas de fijación no se suministran, se deben comprar) para la descarga de humos, al anillo de conexión ubicado sobre el motor aspirante.

Cuando se utiliza la campana en versión aspirante, el otro extremo del tubo deberá estar conectado a un dispositivo de expulsión de humos hacia el exterior.

Versión filtrante.

Desmonte la unión de salida de aire y aplique la rejilla de protección.

¡Cuidado! Si la campana no está dotada de filtro de carbón, hay que pedirlo y montarlo antes del uso.

9. Introduzca el panel frontal y realice la conexión eléctrica del panel de mandos.
10. Fije el panel frontal con 6 tornillos (3 por lado).

11. Introduzca los paneles laterales y bloquéelos deslizándolos hacia abajo.
12. Introduzca la abrazadera de bloqueo superior y fjela con 2 tornillos.
13. Realice la conexión eléctrica.

Reensamblar el marco del filtro de carbón y el de/ de los filtro/s anti grasas y controlar el perfecto funcionamiento de la campana.

Instalación con chimenea

1. Para facilitar las operaciones de instalación, con un lápiz realice una línea en la pared hasta el techo, correspondiente a la línea de centro.
2. Aplique el esquema de perforación en la pared: la línea vertical de centro marcada en el esquema de perforación deberá coincidir con la línea de centro diseñada en la pared, además el borde inferior del esquema de perforación debe coincidir con el borde inferior de la campana.
3. Apoye la abrazadera de soporte inferior en el esquema de perforación haciéndolo coincidir con el rectángulo punteado, marque los dos orificios externos y perfore.

Nota: Realice siempre todos los orificios indicados en la plantilla: los 2 superiores sirven para enganchar la campana mientras que los orificios inferiores (generalmente 1 central o varios laterales) sirven para la fijación definitiva y de seguridad.

Quite el esquema de perforación, introduzca las espigas de pared y fije con 2 tornillos 5x45 mm la abrazadera de soporte de la campana.

4. Aplique la abrazadera de soporte de chimeneas „G“ a la pared adherente al techo, utilice la abrazadera de soporte de chimeneas como esquema de perforación (si existe, la pequeña ranura del soporte debe coincidir con la línea precedentemente trazada en la pared) y marque con el lápiz 2 orificios, realice los orificios (Ø8mm) e introduzca las 2 espigas.
5. Fije la abrazadera de soporte de chimeneas a la pared con 2 tornillos de 5x45 mm.
6. Cuelgue la campana en la abrazadera inferior.
7. Regule la distancia de la campana a la pared.
8. Regule el eje horizontal de la campana.
9. Fije definitivamente la campana a la pared (**OBLIGATORIO!!**).
10. Realice la conexión de un tubo (el tubo y las abrazaderas de fijación no se suministran, se deben comprar) para la descarga de humos, al anillo de conexión ubicado sobre el motor aspirante.
Cuando se utiliza la campana en versión aspirante, el otro extremo del tubo deberá estar conectado a un dispositivo de expulsión de humos hacia el exterior. Si se desea utilizar la campana en versión filtrante, entonces fije a la abrazadera de soporte de chimeneas G el deflector F y conecte el otro extremo del tubo al anillo de conexión ubicado sobre el deflector F.
11. Realice la conexión eléctrica.
12. Aplique la chimenea.

13. Fije la chimenea con 2 tornillos a la abrazadera de soporte de chimeneas G.
14. Introduzca el panel frontal y realice la conexión eléctrica del panel de mandos.
15. Fije el panel frontal con 6 tornillos (3 por lado).
16. Introduzca los paneles laterales y bloquéelos deslizándolos hacia abajo.
17. Introduzca la abrazadera de bloqueo superior y fjela con 2 tornillos.

Reensamblar el marco del filtro de carbón y el de/ de los filtro/s anti grasas y controlar el perfecto funcionamiento de la campana.

Descripción de la campana

Fig. 1

1. Cuadro de control
2. Filtro antigrasa
3. Manija de desenganche del filtro antigrasa
4. Lámpara halógena
5. Protección contra vapores
6. Chimenea telescópica
7. Salida del aire (sólo para uso en versión filtrante)
8. Panel

Funcionamiento

Usar la potencia de aspiración mayor en caso de particular concentración de vapores de cocina. Aconsejamos de encender la aspiración 5 minutos antes de iniciar a cocinar y dejarla en función por otros 15 minutos aproximadamente.

Panel de control



1. **Botón ON/OFF Luces:** pulsar y soltar para encender y apagar las luces, según la intensidad preajustada. Mantener pulsado para regular la intensidad de la luz.
2. Botón **ON(Stand by)/OFF aspiración**
-ON (Stand by) -el Botón está encendido.
-OFF - el botón está apagado: todos los mandos, con la excepción del botón 1 están deshabilitados.
Para ajustar la campana en **ON (stand by)** o **OFF** pulsar el botón y esperar que el botón se encienda o se apague según el ajuste deseado.
3. **Botón de selección velocidad (potencia) de aspiración 1:** pulsar 1 vez para escoger la velocidad (potencia) de aspiración. Pulsar y mantener pulsado para activar el tiempo de funcionamiento a 20 minutos (botón intermitente) Después, la campana extractora se apaga (Stand by)
4. **Botón de selección velocidad (potencia) de aspiración 2:** pulsar 1 vez para escoger la velocidad (potencia) de aspiración. Pulsar y mantener pulsado para activar el tiempo de funcionamiento a 15 minutos (botón intermitente) después, la campana se apaga (Stand by)

5. **Botón de selección velocidad (potencia) de aspiración 3:** pulsar 1 vez para escoger la velocidad (potencia) de aspiración. Pulsar y mantener pulsado para activar el tiempo de funcionamiento a 10 minutos (botón intermitente). Después, la campana se apaga (Stand by).
6. **Botón ON/OFF de selección velocidad (potencia) de aspiración Intensiva (temporizada):** pulsar para escoger la velocidad (potencia) de aspiración, el tiempo de funcionamiento es de 5 minutos. Después la aspiración, se apaga o regresa a la velocidad (potencia) de aspiración anteriormente escogida.
7. **Botón CONFORT:** la campana pone en marcha un "funcionamiento cíclico" para el recambio de aire que prevé el accionamiento del motor a la velocidad 1 durante 5 minutos y 30 minutos con el motor apagado. Dicho funcionamiento permanecerá seleccionado hasta que se presione el botón OFF o uno cualquiera de los botones de velocidad, el cual interrumpirá la función CONFORT y la campana funcionará a la velocidad seleccionada.
8. **Botón reset saturación filtros:** la campana extractora, a través de la señalación luminosa de este botón, advierte al usuario cuando es necesario el mantenimiento del filtro antigrasa y del filtro de carbón.
Botón iluminado de verde: llevar a cabo el mantenimiento del filtro antigrasa. Después, pulsar el botón por 3 segundos. El botón se apaga.
Botón iluminado de rojo: llevar a cabo la manutención del filtro de carbón, después pulsar el botón por 3 segundos. El botón se apaga.
Cuidado: la campana está diseñada sólo para la señalación del filtro antigrasa.
Para habilitar las señalizaciones del filtro de carbón: Ajustar la campana en OFF, pulsar el botón 8 por 3 segundos (el botón se vuelve de color rojo para indicar el ajuste llevado a cabo). Para deshabilitar la señalación del filtro de carbón, repetir nuevamente esta operación (el botón es de color verde).
Nota: Un beep indica cada vez las operaciones llevadas a cabo con este botón.

Mantenimiento

¡Atención! Antes de cualquier operación de limpieza o mantenimiento, retire la campana de la red eléctrica desconectando el enchufe o desconectando el interruptor general de la casa.

Limpieza

La campana debe ser limpiada con frecuencia tanto externamente como internamente (con la misma frecuencia con la que se realiza el mantenimiento de los filtros de grasa). Para la limpieza, utilice un paño impregnado de detergente líquido neutro. No utilice productos que contengan abrasivos. **¡NO UTILICE ALCOHOL!**

ATENCIÓN: De no observarse las instrucciones dadas para limpiar el aparato y sustituir el filtro, puede producirse un incendio. El fabricante recomienda leerlas y respetarlas atentamente.

El fabricante no se hace responsable por los daños al motor o los incendios provocados en el aparato debido a intervenciones de mantenimiento incorrectas o al incumplimiento de las normas de seguridad proporcionadas.

Filtro antigrasa

Fig. 2

Debe limpiarse una vez al mes (o cuando el sistema de indicación de saturación de los filtros - si está previsto en el modelo que se posee - indica esta necesidad) con detergentes no agresivos, manualmente o bien en lavavajillas a bajas temperaturas y con ciclo breve.

Con el lavado en el lavavajilla el filtro antigrasa metálico puede desteñirse pero sus características de filtrado no cambian absolutamente.

Saque la cubierta que sujeta el filtro girando 90 grados los pomos (g) que la sujetan a la campana.

Filtro al carbón activo (solamente para la versión filtrante)

Fig. 3

Retiene los olores desagradables producidos por el cocinado de alimentos.

El filtro al carbón puede lavarse cada dos meses (o cuando el sistema de indicación de saturación de los filtros - si está previsto en el modelo que se posee - indica esta necesidad) con agua caliente y detergentes adecuados o en lavavajillas a 65°C (en caso de lavado con lavavajillas, realice el ciclo de lavado completo sin platos en el interior.). Quite el agua que haya quedado en el filtro sin estropearlo, después póngalo en el horno a 100°C durante diez minutos para secarlo completamente. Cambie el almohadillado cada 3 años y cada vez que el paño se estropee.

Montaje

Coloque el filtro de carbón alrededor del filtro de grasa y fíjelo con los dispositivos de bloqueo correspondientes.

Aplique el tapón superior y fíjelo con el muelle de bloqueo.

Para el desmontaje, proceda en sentido inverso.

Sustitución de la lámpara

Fig. 4

Desconecte el aparato de la red eléctrica.

Atención! Antes de tocar las lámparas asegúrese de que estén frías.

Sustituir la lámpara dañada con una del mismo tipo como se especifica en la etiqueta correspondiente o en la campana cerca de la lámpara misma .

- Con un pequeño destornillador a punta de diamante, haga palanca sobre los bordes de la lámpara para sacarla.
- Desenrosque la lámpara que se desea cambiar y cambiarla con una 12V 20W MAX 30° diámetro 35 12V gu4.
- Para el montaje de la lámpara nueva realice la operación en sentido inverso.

Si la iluminación no funciona, antes de llamar al servicio de asistencia técnica, controlar que las lámparas estén bien montadas en su sede.

Siga especificamente as instruções indicadas neste manual. Declina-se qualquer responsabilidade por eventuais inconvenientes, danos ou incêndios provocados ao aparelho, derivantes da inobservância das instruções indicadas neste manual. A coifa foi concebida para a aspiração de fumos e vapores de cozimento e se destina exclusivamente para uso doméstico.

Nota: As peças que apresentam o símbolo “(*)” são acessórios opcionais fornecidos somente em alguns modelos ou são peças que não acompanham o produto, mas que precisam ser adquiridas.



Advertências

Atenção! Não conectar o aparelho à rede elétrica enquanto a instalação não tiver sido totalmente completada.

Antes de qualquer limpeza ou manutenção, desligar a coifa da rede elétrica tirando o plugue da tomada ou desligando o interruptor geral da alimentação elétrica.

Para todas as operações de instalação e manutenção, utilize luvas adequadas para este tipo de atividade.

O aparelho não é destinado para uso de crianças ou pessoas com alguma incapacidade física, motoras, ou mentais reduzidas, e também à às pessoas sem experiência ou sem conhecimentos suficientes. Devem ser de ser auxiliadas por alguém que tenha com conhecimento e capacidade competência para utilizar o aparelho.

As crianças devem ser controladas de maneira que não brinquem com o aparelho.

Nunca utilizar a coifa sem a grelha esteja corretamente montada!

A coifa NUNCA deve ser utilizada como plano de apoio.

Quando a coifa é utilizada ao mesmo tempo com outros aparelhos a combustão de gás ou outros combustíveis o local deve dispor de suficiente ventilação.

O ar aspirado não deve ser transportado por meio de ductos usados para a descarga dos fumos produzidos por aparelhos a combustão de gás ou de outros combustíveis.

É severamente proibido cozinhar alimentos diretamente na chama sob a coifa.

O emprego de chama livre é danoso para os filtros e pode dar lugar a incêndios, portanto, deve ser absolutamente evitado.

A fritura deve ser feita sob controle de modo a evitar que o óleo superaquecido se incendeie.

As partes externas podem aquecer-se notavelmente quando forem usadas com os aparelhos de cocção.

No que diz respeito às medidas técnicas e de segurança a serem adoptadas para a descarga dos fumos, ater-se estritamente a quanto previsto pelos regulamentos das autoridades competentes locais.

A coifa deve ser limpa frequentemente tanto interna quanto externamente (AO MENOS UMA VEZ POR MÊS, respeitando as instruções de manutenção indicadas neste manual).

O não atendimento às normas de limpeza da coifa e de substituição e limpeza dos filtros pode provocar riscos de incêndio.

A coifa não de ser utilizada sem lâmpadas ou com sua montagem incorreta, pois isto pode provocar risco de choque elétrico.

Não nos responsabilizamos por eventuais inconvenientes, danos ou incêndios provocados ao aparelho, caso as instruções indicadas neste manual não sejam seguidas corretamente.

Este aparelho está classificado de acordo com a Diretiva Europeia 2002/96/EC sobre Resíduos de equipamento elétrico e eletrónico (REEE).

Ao garantir a eliminação adequada deste produto, estará a ajudar a evitar potenciais consequências negativas para o ambiente e para a saúde pública, que poderiam derivar de um manuseamento de desperdícios inadequado deste produto.



O símbolo no produto, ou nos documentos que acompanham o produto, indica que este aparelho não pode receber um tratamento semelhante ao de um desperdício doméstico.

Pelo contrário, deverá ser depositado no respectivo centro de recolha para a reciclagem de equipamento eléctrico e electrónico.

A eliminação deverá ser efectuada em conformidade com as normas ambientais locais para a eliminação de desperdícios.

Para obter informações mais detalhadas sobre o tratamento, a recuperação e a reciclagem deste produto, contate o Departamento na sua localidade, o seu serviço de eliminação de desperdícios domésticos ou a loja onde adquiriu o produto.

ATENÇÃO! A não instalação dos parafusos e elementos de fixação, conforme estas instruções, pode resultar em riscos elétricos.

Uso

A coifa é fabricada para ser utilizada na versão aspirante, com exaustão externa do ar, ou filtrante, com recirculação interna.

Versão aspirante

O exaustor é fornecido com uma saída de ar superior **B** para a descarga da fumaça ao exterior (tubo de descarga e braçadeiras de fixação não fornecidos).

Aviso! Se o exaustor já estiver equipado com um filtro de carvão ativo, terá de ser retirado.

Versão filtrante

Se não for possível descarregar a fumaça e os vapores de cozimento para o exterior, o exaustor poderá ser utilizado na **versão filtrante**, desde que se monte um filtro de carvão ativo e o deflector **F** do suporte **G**. Nesta configuração, a fumaça e os vapores são reciclados passando pela grade superior **H** através de um tubo de descarga ligado à saída superior de ar **B** e do anel de conexão montado no deflector **F** (o tubo de descarga e as braçadeiras de fixação não são fornecidos).

Aviso! Se o exaustor não estiver equipado com um filtro de carvão, terá de ser encomendado e colocado.

Os modelos sem motor de aspiração funcionam exclusivamente na versão aspirante e devem ser ligados a uma unidade periférica de aspiração (não fornecida).

As instruções da ligação são fornecidas com a unidade periférica de aspiração.

Instalação

A distância mínima entre a superfície de suporte dos recipientes sobre o fogão e a parte mais baixa da coifa não deve ser inferior a 50cm no caso de fogões elétricos e 65cm no caso de fogões a gás ou combinados.

Se as instruções de instalação do fogão a gás especificarem uma distância maior, deve-se levar em conta esta indicação.

Conexão elétrica

A voltagem da rede elétrica deve corresponder à voltagem indicada na etiqueta das características situada no interior da coifa. Se dotada de ficha, conectar a coifa a uma tomada em conformidade com as normas vigentes posta em zona acessível, mesmo depois da instalação. Se não dotada de ficha (conexão direta à rede) ou a tomada não se encontra em zona acessível, mesmo depois da instalação, aplicar um interruptor bipolar em conformidade com a norma que assegure a desconexão completa da rede nas condições da categoria de sobretensão III, conformemente às regras de instalação.

Atenção! Antes de conectar novamente o circuito da coifa com a alimentação elétrica, verificar seu funcionamento, atentar sempre para que o cabo de rede esteja montado corretamente.

O exaustor está equipado com um cabo de alimentação especial; no caso do cabo ficar danificado, efectuar um pedido ao serviço de assistência técnica.

Montagem

Nota: o exaustor pode ser instalado com ou sem chaminé.

Antes de iniciar com a instalação:

- Verificar que o produto adquirido tenha dimensões adequadas para a zona escolhida de instalação.
- Para facilitar a instalação, aconselha-se remover temporariamente os filtros gorduras e as demais partes permitidas, e efectuar como aqui descrito, a desmontagem e a montagem. Este/s deve/m ser remontado/s no fim da instalação. Para a desmontagem ver parágrafos relativos.
- Tirar o/s filtro/s de carvão activado (*) se fornecidos (ver também o parágrafo relativo). Este/s deve/m ser remontado/s somente caso se deseje utilizar a coifa na versão filtrante.
- Verificar que dentro da coifa não haja (por motivos de transporte) material de dotação (por exemplo envelopes com parafusos (*), garantias (*) etc.), eventualmente tirar e conservar.
- Se possível desconectar e deslocar a instalação solta ou fazer correr o vidro abrindo-o de modo a acessar mais

facilmente a parede na parte traseira. Caso contrário, colocar uma cobertura espessa e protectora sobre a bancada e o plano de cozimento para protegê-los contra danos ou entulho. Selecionar uma superfície plana para montar a unidade. Cobrir tal superfície com uma cobertura de protecção e colocar em seu interior todas as partes da coifa e as ferramentas.

- Desconectar a coifa agindo no quadro geral doméstico nas fases da conexão eléctrica.
- Além disso, verificar que nas proximidades da zona de instalação da coifa (em zona acessível também com a coifa montada) uma tomada eléctrica se encontre a disposição e seja possível conectar-se a um dispositivo de descarga fumos para o exterior (somente Versão aspirante).
- Executar todos os trabalhos de alvenaria necessários (por ex: instalação de uma tomada eléctrica e/ou tubo para a passagem do tubo de descarga).

A coifa é dotada de buchas de fixação adequadas à maior parte das paredes/tetos. No entanto é necessário que um técnico qualificado faça sua instalação. A parede/teto deve ser suficientemente robusta para suportar o peso da coifa.

Instalação sem chaminé

1. Com um lápis, desenhe uma linha na parede, até o tecto, correspondente à linha mediana, para facilitar as operações de instalação.
2. Aplique o esquema de furação no muro: a linha vertical mediana impressa no esquema de furação deverá corresponder à linha mediana desenhada no muro, além disso, a margem inferior do esquema de furação corresponde à margem inferior do exaustor.
3. Apoie o estribo de suporte inferior sobre o esquema de furação fazendo-o coincidir com um rectângulo traçado, marcar os dois furos externos e furar.

Nota: Efectue sempre todos os furos indicados no gabarito: os 2 superiores servem para enganchar o exaustor, enquanto os furos inferiores (geralmente 1 central ou vários laterais) servem para a fixação definitiva e de segurança.

Remova o esquema de furação, insira as buchas no muro e fixe com 2 parafusos de 5 x 45 mm o estribo de suporte do exaustor.

4. Pendure o exaustor ao estribo inferior.
5. Regule a distância do exaustor à parede.
6. Regule o alinhamento horizontal do exaustor.
7. Fixe definitivamente o exaustor à parede (**OBIGATORIO!**).
8. **Versão aspirante.**

Efectue a conexão de um tubo (o tubo e as faixas não são fornecidos com o produto, comprar separadamente) para a descarga dos fumos ao anel de conexão colocado acima da unidade motor aspirante.

A outra extremidade do tubo deverá ser ligada a um dispositivo de expulsão dos fumos para o lado exterior no caso de uso de um exaustor versão aspirante.

Versão filtrante.

Desmonte a conexão de saída do ar e aplique a grelha anti-intrusão.

Aviso! Se o exaustor não estiver equipado com um filtro de carbono, este tem de ser encomendado e colocado.

9. Introduza o painel frontal e efectue a ligação eléctrica do painel de comandos.
10. Aperte o painel frontal com 6 parafusos (3 por lado).
11. Introduza os painéis laterais e bloqueie-os fazendo-os escorregar para baixo.
12. Introduza o estribo de bloqueio superior e fixe-o com 2 parafusos.
13. Efectue a ligação eléctrica.

Remontar o chassis do filtro de carvão activado e o/s filtro/s gorduras e controlar o perfeito funcionamento da coifa.

Instalação com chaminé

1. Com um lápis, desenhe uma linha na parede, até o tecto, correspondente à linha mediana, para facilitar as operações de instalação.
2. Aplique o esquema de furação no muro: a linha vertical mediana impressa no esquema de furação deverá corresponder à linha mediana desenhada no muro, além disso, a margem inferior do esquema de furação corresponde à margem inferior do exaustor.
3. Apoie o estribo de suporte inferior sobre o esquema de furação fazendo-o coincidir com um retângulo traçado, marcar os dois furos externos e furar.

Nota: Efectue sempre todos os furos indicados no gabarito: os 2 superiores servem para enganchar o exaustor, enquanto os furos inferiores (geralmente 1 central ou vários laterais) servem para a fixação definitiva e de segurança.

Remova o esquema de furação, insira as buchas no muro e fixe com 2 parafusos de 5 x 45 mm o estribo de suporte do exaustor.

4. Aplique o estribo de suporte das chaminés “G” na parede aderente ao tecto, utilize o estribo de suporte das chaminés como esquema de furação (se presente, a pequena aba obtida no suporte deverá coincidir com a linha traçada em precedência no muro), e marque com um lápis 2 furos, efectue os furos (Ø8mm), insira as duas buchas.
5. Fixe o estribo de suporte do grupo chaminé no muro com 2 parafusos 5 x 45 mm.
6. Pendure o exaustor ao estribo inferior.
7. Regule a distância do exaustor à parede.
8. Regule o alinhamento horizontal do exaustor.
9. Fixe definitivamente o exaustor à parede (**OBRIGATÓRIO!**).
10. Efectue a conexão de um tubo (o tubo e as faixas não são fornecidos com o produto, comprar separadamente) para a descarga dos fumos ao anel de conexão colocado acima da unidade motor aspirante.

A outra extremidade do tubo deverá ser ligada a um dispositivo de expulsão dos fumos para o lado exterior no caso de uso de um exaustor versão aspirante. Caso se queira utilizar o exaustor versão filtrante, abaixar o estribo de suporte das chaminés “G”, o deflector “F” e ligar a outra extremidade do tubo ao anel de conexão situado no deflector “F”.

11. Efectue a ligação eléctrica.
12. Aplique a chaminé.
13. Fixe a chaminé com 2 parafusos ao estribo de suporte das chaminés “G”.
14. Introduza o painel frontal e efectue a ligação eléctrica do painel de comandos.
15. Aperte o painel frontal com 6 parafusos (3 por lado).
16. Introduza os painéis laterais e bloqueie-os fazendo-os escorregar para baixo.
17. Introduza o estribo de bloqueio superior e fixe-o com 2 parafusos.

Remontar o chassis do filtro de carvão activado e o/s filtro/s gorduras e controlar o perfeito funcionamento da coifa.

Descrição do exaustor

Fig. 1

1. Painel de controle
2. Filtro antigordura
3. Puxador para libertar o filtro antigordura
4. Lâmpada de halogéneos
5. Proteção contra os vapores
6. Chaminé telescópica
7. Saída do ar (só para a utilização na versão filtrante)
8. Painel

Funcionamento

Usar a potência de aspiração no caso de uma maior concentração de vapor de cozimento. Aconselhamos ligar a aspiração 5 minutos antes de iniciar a cozinhar e de deixá-la em funcionamento por aproximadamente 15 minutos após o término do cozimento.

Painel de controlo



1. **Tecla ON/OFF Luzes:** pressionar e soltar para acender e apagar as luzes na intensidade pré-ajustada, manter pressionado para regular a intensidade da luz.
2. **Tecla ON(Stand by)/OFF aspiração**
-ON (Stand by) -a Tecla está acesa.
-OFF - a tecla está apagada: todos os comandos, excepto a tecla 1, estão desabilitados.
Para programar a coifa em **ON (stand by)** ou **OFF** pressionar a tecla e aguardar que a tecla acenda ou apague com base na programação desejada.

3. **Tecla de selecção velocidade (potência) de aspiração**
1: pressionar 1 vez para seleccionar a velocidade (potência) de aspiração, pressionar novamente e manter pressionado para activar o tempo de funcionamento em 20 minutos (tecla lampejante) após os quais a coifa desligará (Stand by)
4. **Tecla de selecção velocidade (potência) de aspiração**
2: pressionar 1 vez para seleccionar a velocidade (potência) de aspiração, pressionar novamente e manter pressionado para activar o tempo de funcionamento em 15 minutos (tecla lampejante) após os quais a coifa desligará (Stand by)
5. **Tecla de selecção velocidade (potência) de aspiração**
3: pressionar 1 vez para seleccionar a velocidade (potência) de aspiração, pressionar novamente e manter pressionado para activar o tempo de funcionamento em 10 minutos (tecla lampejante) após os quais a coifa desligará (Stand by)
6. **Tecla ON/OFF de selecção velocidade (potência) de aspiração intensiva (temporizada):** pressionar para seleccionar a velocidade (potência) de aspiração, o tempo de funcionamento é de 5 minutos após os quais a aspiração desliga ou volta para a velocidade (potência) de aspiração anteriormente seleccionada.
7. **Tecla COMFORT:** o exaustor inicia um “funcionamento cíclico” para a troca do ar, que prevê o accionamento do motor na 1ª velocidade por 5 minutos e de 30 minutos de motor OFF. Este funcionamento continua programado até a pressão da tecla OFF ou de qualquer tecla de velocidade, a qual interromperá a função COMFORT e irá accionar a velocidade seleccionada.
8. **Tecla reset saturação filtros:** a coifa, por meio da sinalização luminosa desta tecla, avverte o usuário quando é necessário executar a manutenção do filtro gorduras e do filtro de carvão activado.

Tecla iluminada de verde: executar a manutenção do filtro gorduras e, em seguida, pressionar a tecla por cerca de 3 segundos, a tecla apaga.

Tecla iluminada de vermelho: executar a manutenção do filtro de carvão activado e, em seguida, pressionar a tecla por cerca de 3 segundos, a tecla apaga.

Atenção: a coifa está predisposta somente para a sinalização do filtro gorduras.

Para habilitar a sinalização do filtro de carvão activado: programar a coifa em OFF, pressionar a tecla **8** por 3 segundos (a tecla acende na cor vermelha para sinalizar a programação ocorrida). Para desabilitar a sinalização do filtro de carvão activado, repetir novamente esta operação (a tecla acende na cor verde).

Nota: Um sinal acústico sempre sinaliza as operações executadas com esta tecla.

Manutenção

Atenção! Antes de qualquer operação de limpeza ou manutenção, desconectar a coifa da rede elétrica tirando o pluge da tomada ou desligando o interruptor geral da alimentação elétrica.

Limpeza

O exaustor deve ser limpo frequentemente, interna e externamente (pelo menos com a mesma frequência com a qual se efectua a manutenção dos filtros antigorduras).

Para a limpeza use um pano umedecido com detergentes líquidos neutros. Evite o uso de produtos contendo abrasivos.

NÃO UTILIZE ÁLCOOL!

Atenção: O não cumprimento das instruções fornecidas para a limpeza do aparelho e para a limpeza ou substituição do filtro pode provocar riscos de incêndio.

O fabricante não se responsabiliza por danos causados ao motor ou decorrentes de incêndio, provocados por uma manutenção inadequada ou pelo não cumprimento das indicações de segurança citadas neste manual.

Filtro antigordura

Fig. 2

O Filtro de gordura deve ser limpo uma vez por mês (ou quando o sistema de indicação da saturação dos filtros - se previsto no modelo adquirido – indicar esta necessidade) com detergentes não agressivos. O filtro pode ser lavado manualmente ou em máquina de lavar louça a baixas temperaturas e com ciclo breve.

O filtro metálico para a gordura pode perder cor com as lavagens na máquina da louça, mas suas características de filtração não se alteram.

Remover o chassis de suporte do filtro girando as manoplas (g) que o fixam à coifa de 90°.

Filtro de carvão activo (só para a versão filtrante)

Fig. 3

Retém os odores desagradáveis produzidos durante a preparação de alimentos.

O filtro de carvão pode ser lavado de dois em dois meses (ou quando o sistema de indicação da saturação dos filtros - se previsto no modelo adquirido – indicar esta necessidade) em água quente e detergentes adequados ou em máquina de lavar louça a 65 °C (para a lavagem em máquina, utilize o ciclo completo sem colocar outra louça na máquina).

Tire a água em excesso tomando cuidado para não estragar o filtro. Em seguida deixe-o secar definitivamente no forno durante 10 minutos a 100 °C.

Substitua o pano a cada 3 anos e sempre que notar sinais de danos no tecido.

Montagem

Posicionar o revestimento ao redor do filtro de gorduras e fixá-lo com os específicos dispositivos de bloqueio.

Aplicar a tampa superior e fixá-la com a mola de bloqueio.

Para desmontar, efectue as operações na ordem inversa.

Substituição das lâmpadas

Fig. 4

Desligar o aparelho da rede elétrica;

Atenção! Antes de tocar as lâmpadas, certificar-se que estejam frias.

Substituir a lâmpada queimada com outra do mesmo tipo, conforme especificado na etiqueta de características ou perto da própria lâmpada no exaustor.

- Com uma pequena chave de fenda, fazer alavanca nos bordos da lâmpada para extrai-la.
- Puxar a lâmpada a ser substituída e substituí-la com uma nova lâmpada de 12V 20W MAX 30° Ø35 12V GU4.
- Executar a substituição e a montagem da nova lâmpada procedendo em sentido contrário.

Se a iluminação não funcionar, verifique se as lâmpadas foram instaladas corretamente no seu devido lugar antes de chamar a assistência técnica.

Ακολουθήστε αυστηρά τις οδηγίες που αναφέρονται σε αυτό το εγχειρίδιο. Δεν αναλαμβάνουμε καμία ευθύνη για τυχόν δυσχέρειες, ζημιές ή πυρκαγιές που προκαλούνται και προέρχονται από την μη τήρηση των οδηγιών που αναφέρονται σε αυτό το εγχειρίδιο. Ο απορροφητήρας έχει κατασκευαστεί για την απορρόφηση καπνών και ατμών μαγειρέματος και έχει σχεδιαστεί αποκλειστικά για οικιακή χρήση.

Σημείωση: Οι ειδικές ενδείξεις με το σύμβολο "(*)" είναι εξαρτήματα που παρέχονται προαιρετικά μόνο σε μερικά μοντέλα ή δεν παρέχονται καθόλου και πρέπει να αποκτηθούν.



Προηδοποιήσεις

Προειδοποίηση! Μην συνδέσετε τον απορροφητήρα με το ρεύμα εάν η εγκατάσταση δεν έχει τελειώσει.

Πριν από κάθε επέμβαση καθαρισμού ή συντήρησης αποσυνδέστε τον απορροφητήρα από το ρεύμα αφαιρώντας την πρίζα ή διακόπτοντας την κεντρική παροχή ρεύματος.

Πάντοτε να φοράτε γάντια εργασίας για όλες τις επεμβάσεις εγκατάστασης και συντήρησης.

Το παρόν προϊόν δεν είναι κατάλληλο για χρήση από παιδιά ή από άτομα με μειωμένες αισθητήριες, σωματικές ή πνευματικές ικανότητες ή με έλλειψη κατάλληλης εμπειρίας και γνώσης, εκτός και εάν αυτά βρίσκονται υπό επίβλεψη ή έχουν λάβει κατάλληλη εκπαίδευση ως προς την χρήση του προϊόντος από ανθρώπους υπεύθυνους για την προσωπική τους ασφάλεια.

Αυτή η συσκευή έχει σχεδιαστεί να χρησιμοποιείται από ενήλικες, τα παιδιά πρέπει να επιβλέπονται ώστε να εξασφαλιστεί ότι δεν παίζουν με την παρούσα συσκευή.

Αυτή η συσκευή έχει σχεδιαστεί να χρησιμοποιείται από ενήλικες. Δεν θα πρέπει να επιτρέπεται στα παιδιά να πειράζονται το σύστημα ελέγχου ή να παίζουν με την συσκευή. Δεν πρέπει να χρησιμοποιείται ποτέ ο απορροφητήρας εάν δεν είναι ορθά εγκατεστημένη η σχάρα/πλέγμα!

Ο απορροφητήρας δεν πρέπει ΠΟΤΕ να χρησιμοποιείται ως επιφάνεια στήριξης εκτός και εάν είναι ρητά ενδεδειγμένο.

Ο χώρος στον οποίο είναι εγκατεστημένη η συσκευή πρέπει να έχει ικανοποιητικό αερισμό, όταν ο απορροφητήρας κουζίνας χρησιμοποιείται ταυτόχρονα με άλλες συσκευές καύσης υγραερίου ή άλλα καυστικά υλικά.

Το σύστημα αεραγωγού αυτής της συσκευής δεν πρέπει να συνδέεται με κανένα άλλο υπάρχον σύστημα εξαερισμού που χρησιμοποιείται για οποιοδήποτε άλλο λόγο όπως την εκκένωση των καπνών που δημιουργούνται από συσκευές καύσης υγραερίου ή άλλων καυστικών υλικών. Απαγορεύεται αυστηρά το μαγείρεμα με φλόγες κάτω από τον απορροφητήρα.

Η χρήση ελεύθερης φλόγας προκαλεί ζημιές στα φίλτρα και είναι δυνατόν να προκαλέσει πυρκαγιά, γι'αυτό πρέπει να αποφεύγεται σε κάθε περίπτωση. Το ηγνάνισμα πρέπει να γίνεται κάτω από συνεχή έλεγχο ώστε να αποφευχθεί η ανάφλεξη του υπερθερμενόμενου λαδιού.

Οι προσβάσιμες επιφάνειες του απορροφητήρα μπορεί να υπερθερμανθούν σημαντικά εάν χρησιμοποιούνται ταυτόχρονα με συσκευές μαγειρέματος.

Όσο αναφορά τα τεχνικά μέτρα και τα μέτρα ασφαλείας που πρέπει να εφαρμοστούν για την εκκένωση των καπνών πρέπει να δοθεί μεγάλη προσοχή σε ότι προβλέπεται από τους κανονισμούς των αρμόδιων τοπικών αρχών.

Ο απορροφητήρας πρέπει να καθαρίζεται συστηματικά, τόσο εσωτερικά όσο και εξωτερικά (ΤΟΥΛΑΧΙΣΤΟΝ ΜΙΑ ΦΟΡΑ ΤΟ ΜΗΝΑ). Αυτό πρέπει να γίνεται σύμφωνα με τις οδηγίες συντήρησης που παρέχονται στο παρόν φυλλάδιο).

Η μη τήρηση των κανόνων καθαρισμού του απορροφητήρα και της αντικατάστασης και καθαρισμού των φίλτρων επιφέρει κινδύνους πυρκαγιάς.


Μην χρησιμοποιείτε ή αφήνετε τον απορροφητήρα χωρίς τις λάμπες σωστά τοποθετημένες γιατί υπάρχει κίνδυνος ηλεκτροπληξίας.

Δεν αναλαμβάνουμε καμία ευθύνη για ενδεχόμενες βλάβες, ζημιές ή πυρκαγιές που θα προκληθούν στην συσκευή ως αποτέλεσμα της μη τήρησης των οδηγιών που αναφέρονται σ'αυτό το εγχειρίδιο.

Αυτή η συσκευή φέρει σήμανση σύμφωνα με την Ευρωπαϊκή οδηγία 2002/96/ΕΕ σχετικά με τα Απορριπτόμενα Ηλεκτρικά και Ηλεκτρονικά εξαρτήματα (WEEE).

Εξασφαλίστε ότι το προϊόν αυτό απορρίπτεται σωστά, θα βοηθήσετε στην πρόληψη πιθανά αρνητικών επιπτώσεων για το περιβάλλον και την ανθρώπινη υγεία, οι οποίες θα μπορούσαν να δημιουργηθούν από τον ακατάλληλο χειρισμό αυτού το προϊόντος ως απόρριμμα.



Το σύμβολο  πάνω στο προϊόν, ή στα έγγραφα που συνοδεύουν το προϊόν, υποδεικνύει ότι αυτή η συσκευή δεν μπορεί να θεωρηθεί οικιακό απόρριμμα. Αντί για αυτό θα πρέπει να παραδοθεί στο κατάλληλο σημείο περισυλλογής για την ανακύκλωση των ηλεκτρικών και ηλεκτρονικών εξαρτημάτων. Η απόρριψη του πρέπει να πραγματοποιείται τήρώντας την τοπική νομοθεσία για την διάθεση των απορριμμάτων.

Για πιο λεπτομερείς πληροφορίες σχετικά με την επεξεργασία, την περισυλλογή και την ανακύκλωση αυτού του προϊόντος, παρακαλούμε επικοινωνήστε με το αρμόδιο γραφείο την τοπικής αυτοδιοίκησης, την τοπική σας υπηρεσία αποκομιδής οικιακών απορριμμάτων ή το κατάστημα όπου αγοράσατε αυτό το προϊόν.

Η μη εγκατάσταση των βιδών και των συσκευών στερέωσης σύμφωνα με αυτές τις οδηγίες μπορεί να οδηγήσει σε κινδύνους ηλεκτρικής μορφής

Χρήση

Ο απορροφητήρας έχει κατασκευαστεί κατά τέτοιο τρόπο ώστε να μπορεί να χρησιμοποιηθεί είτε ως τύπος απορρόφησης εξωτερικής εκκένωσης (με αεραγωγό) είτε ως τύπος φιλτραρίσματος εσωτερικής ανακύκλωσης.

Τύπος με αεραγωγό

Ο απορροφητήρας φέρει στο πάνω μέρος του την έξοδο **B** για την εκκένωση καπνών στο εξωτερικό περιβάλλον (ο σωλήνας εξερισμού και τα στηρίγματά του δεν παρέχονται).

Προσοχή! Εάν ο απορροφητήρας είναι εξοπλισμένος με φίλτρο άνθρακα, τότε αυτό πρέπει να αφαιρεθεί.

Τύπος φιλτραρίσματος

Σε περίπτωση που δεν είναι δυνατό να εκκενωσουμε τους καπνούς και τους ατμούς του ψησίματος προς το εξωτερικό περιβάλλον είναι δυνατό να χρησιμοποιήσουμε τον απορροφητήρα τύπου φιλτραρίσματος, μονταροντας ένα φίλτρο ενεργων ανθρακων και τον εκτροπέα **F** στο υποστηρίγματα (τύπου αναβολέα) **G**, οι ατμοί και οι καπνοί ανακυκλώνονται μέσα από την σχάρα καθαρισμού ανωτερη **H** δια μέσου ενός σωλήνος εκκενωσης συνδεδεμένο στην ανωτερη έξοδο του αερα **B** και το δαχτυλίδι συνδεσης μονταρισμένο στον εκτροπέα **F** (σωλήνας εκκενωσης και σφικτηρες συνδεσης δεν παρεχονται).

Προσοχή! Εάν ο απορροφητήρας δεν παρέχεται με φίλτρο άνθρακα, τότε πρέπει να παραγγελθεί και να τοποθετηθεί.

Τα μοντέλα που δεν έχουν μοτέρ αναρρόφησης λειτουργούν μόνο ως τύποι αεραγωγού και πρέπει να συνδεθούν με μία εξωτερική συσκευή αναρρόφησης (δεν παρέχεται).

Οι οδηγίες σύνδεσης παρέχονται με την περιφερειακή μονάδα αναρρόφησης.

Εγκατάσταση

Η ελάχιστη απόσταση μεταξύ της επιφάνειας της βάσης εστιών και του κατώτερου μέρους του απορροφητήρα κουζίνας δεν πρέπει να είναι μικρότερη των 50εκ. στην περίπτωση ηλεκτρικών κουζινών και των 65εκ στην περίπτωση κουζινών υγραερίου ή μικτών.

Εάν οι οδηγίες εγκατάστασης για βάση εστιών με αέριο καθορίζουν μια μεγαλύτερη απόσταση, πρέπει να την λάβετε υπόψη.



Ηλεκτρική σύνδεση

Η τάση των κεντρικών αγωγών πρέπει να αντιστοιχεί σε αυτήν που αναγράφεται στην χαρακτηριστική ετικέτα, τοποθετημένη στο εσωτερικό του απορροφητήρα. Εάν παρέχεται η πρίζα, συνδέστε τον απορροφητήρα με παροχή ρεύματος που, σύμφωνα με τους προβλεπόμενους κανονισμούς, πρέπει να βρίσκεται σε προσήχη ζώνη, ακόμη και μετά την εγκατάσταση.

Εάν δεν παρέχεται η πρίζα (προβλεπόμενη σύνδεση απευθείας με το ρεύμα) ή η πρίζα δεν είναι σε προσβάσιμη ζώνη, ακόμη και μετά την εγκατάσταση, εφαρμόστε έναν διπολικό διακόπτη ώστε να πληρεί τους κανόνες ασφαλείας που εξασφαλίζουν την ολοκληρωμένη αποσύνδεση του συστήματος σε περίπτωση υπέρτασης (κατηγορίας III), σύμφωνα με τις οδηγίες και τους κανόνες εγκαταστάσεως.

Προειδοποίηση! πριν συνδέσετε το σύστημα του απορροφητήρα με την ηλεκτρική εγκατάσταση και βεβαιωθείτε για την σωστή του λειτουργία, να ελέγχετε πάντοτε εάν το καλώδιο σύνδεσης είναι ορθά μονταρισμένο. Ο απορροφητήρας έχει ένα ειδικό ηλεκτρικό καλώδιο τροφοδοσίας. Σε περίπτωση φθοράς του καλωδίου, ζητήστε το από την υπηρεσία τεχνικής βοήθειας.

Εγκατάσταση

Σημείωση: ο απορροφητήρας μπορεί να εγκατασταθεί τόσο με καμινάδα όσο και χωρίς.

Πριν να αρχίσετε με την εγκατάσταση:

- Εξακριβώστε ότι το προϊόν που αγοράσατε έχει τις κατάλληλες διαστάσεις για την εφαρμογή του στην περιοχή που έχετε επιλέξει.
- Για μια ευκολότερη εγκατάσταση, σας συμβουλευόμαστε να αφαιρέσετε προσωρινά τα φίλτρα λίπους και τα άλλα μέρη που επιτρέπεται η αφαίρεση τους και άρα περιγράφεται στο εγχειρίδιο ο τρόπος συναρμολόγησης και αποσυναρμολόγησης.

Το αφαιρούμενο ή τα αφαιρούμενα μέρη συναρμολογούνται μόνο όταν έχει τελειώσει η εγκατάσταση.

Για την αποσυναρμολόγηση τους δές τις σχετικές παραγράφους.

- Αφαιρέστε το ή τά φίλτρα ενεργού άνθρακα (*) εάν παρέχονται (δές την σχετική παράγραφο). Αυτό, ή αυτά επανασυναρμολογούνται αποκλειστικά εάν θέλετε να χρησιμοποιήσετε τον απορροφητήρα σε τύπο φιλτραρίσματος.
- Βεβαιωθείτε ότι στο εσωτερικό του απορροφητήρα δεν βρίσκεται (για λόγους μεταφοράς) βοηθητικό υλικό (πχ σακούλες με βίδες (*), βιβλιάρια εγγυήσεως (*) κλπ) και εάν υπάρχει, βγάλτε το και φυλάξτε το.
- Εάν είναι δυνατόν, αποσυνδέστε και μετακινήστε έπιπλα που βρίσκονται κάτω ή γύρω από την περιοχή εγκατάστασης του απορροφητήρα, έτσι ώστε να έχετε μια καλύτερη πρόσβαση στον τοίχο/ταβάνι όπου θα εγκαταστήσετε τον απορροφητήρα. Σε αντίθεση περίπτωση, καλύψτε όσο το δυνατόν καλύτερα τα έπιπλα και τα εκτεθειμένα κομμάτια προς εγκατάσταση. Επιλέξτε μια επίπεδη επιφάνεια για την συναρμολόγηση του απορροφητήρα. Καλύψτε την με ένα προστατευτικό υλικό και ακουμπήστε μέσα της τον απορροφητήρα και όλα τα βοηθητικά του εξαρτήματα.
- Αποσυνδέστε τον απορροφητήρα κλείνοντας τον οικιακό γενικό διακόπτη όταν κάνετε την ηλεκτρική σύνδεση.

- Βεβαιωθείτε ότι κοντά στην περιοχή εγκατάστασης του απορροφητήρα (σε περιοχή ευπρόσιτη ακόμα και με τον απορροφητήρα συναρμολογημένο) βρίσκεται μία ηλεκτρική παροχή και ότι είναι δυνατόν να συνδεθείτε με το εξάρτημα εκκένωσης καπνών στο εξωτερικό περιβάλλον (μόνο για τον Τύπο απορρόφησης).
- Εκτελέστε όλες τις αναγκαίες δομικές εργασίες (π.χ. εγκατάσταση μιάς ηλεκτρικής πρίζας και/ή της οπής για το πέρασμα του σωλήνα εκκένωσης καπνών).

Ο απορροφητήρας περιέχει βύσματα στερέωσης για να εξασφαλίζουν τη στήριξη του απορροφητήρα στους περισσότερους τύπους τοιχωμάτων/οροφών. Είναι όμως αναγκαίο να συμβουλευτούμε έναν ειδικευμένο τεχνίτη για να σιγουρευτούμε για την καταλληλότητα των υλικών ανάλογα με τον τύπο του τοιχώματος/οροφής. Το τοίχωμα/οροφή πρέπει να είναι αρκετά ανθεκτικό ώστε να αντέχει το βάρος του απορροφητήρα. Μην επικολάτε τον απορροφητήρα με σιλικόνη ή με στόκο στον τοίχο. Η στερέωση πρέπει να γίνεται μόνο με τα κατάλληλα στηρίγματα.

Εγκατάσταση χωρίς καμινάδα

1. Με ένα μολύβι, χαράξτε μια γραμμή στον τοίχο, μέχρι την οροφή, που αντιστοιχεί στη γραμμή του μέσου, θα διευκολύνει τις εργασίες εγκατάστασης.
2. Εφαρμόστε το σχέδιο διάτρησης στον τοίχο: Η κατακόρυφη γραμμή της μέσης που είναι τυπωμένη στο σχέδιο διάτρησης θα πρέπει να αντιστοιχεί στη γραμμή μέσης που είναι σχεδιασμένη στον τοίχο, ακόμη το κάτω άκρο του σχεδίου διάτρησης αντιστοιχεί στο κάτω άκρο του απορροφητήρα.
3. Αποθέστε το κάτω πλαίσιο στήριξης στο σχέδιο διάτρησης κάνοντάς το να συμπίσει με το σχεδιασμένο ορθογώνιο, σημειώστε τις δύο εξωτερικές οπές και τρυπήστε.

Σημείωση: Κάνετε όλες τις οπές που φαίνονται στο σχέδιο: οι επάνω 2 χρησιμοποιούνται για να γαντζώνουν τον απορροφητήρα ενώ οι κάτω οπές (γενικά 1 κεντρική ή περισσότερες πλευρικές) χρησιμοποιούνται για την οριστική στερέωση και την ασφάλεια.

Βγάλετε το σχέδιο διάτρησης, εισάγετε τα ούπα στον τοίχο και στερεώστε με 2 βίδες 5x45mm το πλαίσιο στήριξης του απορροφητήρα.

4. Κρεμάστε τον απορροφητήρα στο κάτω πλαίσιο.
5. Ρυθμίστε την απόσταση του απορροφητήρα από τον τοίχο.
6. Ρυθμίστε την οριζόντια διεύθυνση του απορροφητήρα.
7. Στερεώστε οριστικά τον απορροφητήρα στο τοίχωμα (**ΥΠΟΧΡΕΩΤΙΚΟ!!**).
8. **Τύπος απορρόφησης.**

Συνδέστε ένα σωλήνα (σωλήνας και κολάρα για την στερέωση δεν παρέχονται, πρέπει να αγοραστούν) για την εκκένωση των καπνών στο δακτύλιο σύνδεσης που βρίσκεται πάνω από τη μονάδα κινητήρα απορρόφησης. Το άλλο άκρο του σωλήνα θα πρέπει να συνδεθεί σε μια διάταξη αποβολής καπνών προς τα έξω σε περίπτωση χρήσης του απορροφητήρα σε έκδοση απορρόφησης.

Τύπος φιλτραρίσματος.

Ξεμοντάρετε το ρακόρ εξόδου αέρα και εφαρμόστε το πλέγμα κατά της παρεϊσφρησης.

Προσοχή! Εάν ο απορροφητήρας δεν είναι εφοδιασμένος με φίλτρο άνθρακα, αυτό πρέπει να παραγγελθεί και να μονταρισθεί πριν από την χρήση.

9. Εισάγετε το πρόσθιο πάνελ και κάνετε την ηλεκτρική σύνδεση του ταμπλό χειριστηρίων.
10. Σφίξτε το πρόσθιο πάνελ με 6 βίδες (3 ανά πλευρά).
11. Εισάγετε τα πλευρικά πάνελ και ασφαλίστε τα κάνοντάς τα να ολισθήσουν προς τα κάτω.
12. Εισάγετε το επάνω πλαίσιο ασφάλισης και στερεώστε το με 2 βίδες.
13. Κάνετε την ηλεκτρική σύνδεση.
Ξανατροφοδοτήστε το ηλεκτρικό δίκτυο από τον κεντρικό ηλεκτρικό πίνακα και ελεγξε την καλή λειτουργία του απορροφητήρα.

Εγκατάσταση με καμινάδα

1. Με ένα μολύβι, χαράξτε μια γραμμή στον τοίχο, μέχρι την οροφή, που αντιστοιχεί στη γραμμή του μέσου, θα διευκολύνει τις εργασίες εγκατάστασης.
2. Εφαρμόστε το σχέδιο διάτρησης στον τοίχο: Η κατακόρυφη γραμμή της μέσης που είναι τυπωμένη στο σχέδιο διάτρησης θα πρέπει να αντιστοιχεί στη γραμμή μέσης που είναι σχεδιασμένη στον τοίχο, ακόμη το κάτω άκρο του σχεδίου διάτρησης αντιστοιχεί στο κάτω άκρο του απορροφητήρα.
3. Αποθέστε το κάτω πλαίσιο στήριξης στο σχέδιο διάτρησης κάνοντάς το να συμπίσει με το σχεδιασμένο ορθογώνιο, σημειώστε τις δύο εξωτερικές οπές και τρυπήστε.

Σημείωση: Κάνετε όλες τις οπές που φαίνονται στο σχέδιο: οι επάνω 2 χρησιμοποιούνται για να γαντζώνουν τον απορροφητήρα ενώ οι κάτω οπές (γενικά 1 κεντρική ή περισσότερες πλευρικές) χρησιμοποιούνται για την οριστική στερέωση και την ασφάλεια.

Βγάλετε το σχέδιο διάτρησης, εισάγετε τα ούπα στον τοίχο και στερεώστε με 2 βίδες 5x45mm το πλαίσιο στήριξης του απορροφητήρα.

4. Εφαρμόστε το πλαίσιο στήριξης καμινάδων „G“ στο τοίχωμα που εφαρμόζει στην οροφή, χρησιμοποιήστε το πλαίσιο στήριξης καμινάδων όπως στο σχέδιο διάτρησης (αν υπάρχει, η μικρή εσοχή που υπάρχει στο φορέα πρέπει να συμπίσει με τη γραμμή που σχεδιάστηκε προηγουμένως στον τοίχο) και σημειώστε με το μολύβι 2 οπές, κάνετε τις οπές (Ø8mm), εισάγετε 2 ούπα.
5. Στερεώστε το πλαίσιο στήριξης στον τοίχο με 2 βίδες 5x45mm.
6. Κρεμάστε τον απορροφητήρα στο κάτω πλαίσιο.
7. Ρυθμίστε την απόσταση του απορροφητήρα από τον τοίχο.
8. Ρυθμίστε την οριζόντια διεύθυνση του απορροφητήρα.
9. Στερεώστε οριστικά τον απορροφητήρα στο τοίχωμα (**ΥΠΟΧΡΕΩΤΙΚΟ!!**).

- Συνδέστε ένα σωλήνα (σωλήνας και κολάρα για την στερέωση δεν παρέχονται, πρέπει να αγοραστούν) για την εκκένωση των καπνών στο δακτύλιο σύνδεσης που βρίσκεται πάνω από τη μονάδα κινητήρα απορρόφησης. Το άλλο άκρο του σωλήνα θα πρέπει να συνδεθεί σε μια διάταξη αποβολής καπνών προς τα έξω σε περίπτωση χρήσης του απορροφητήρα σε έκδοση φιλτραρίσματος. Στην περίπτωση που θέλετε να χρησιμοποιήσετε τον απορροφητήρα σε έκδοση φιλτραρίσματος, τότε στερεώστε στο πλαίσιο στερέωσης καμινάδων **G** τον εκτροπέα **F** και συνδέστε το άλλο άκρο του σωλήνα στο δακτύλιο σύνδεσης που βρίσκεται στον εκτροπέα **F**.

- Κάνετε την ηλεκτρική σύνδεση.
- Εφαρμόστε την καμινάδα.
- Στερεώστε την καμινάδα με 2 βίδες στο πλαίσιο στήριξης καμινάδων **G**.
- Εισάγετε το πρόσθιο πάνελ και κάνετε την ηλεκτρική σύνδεση του ταμπλό χειριστηρίων.
- Σφίξτε το πρόσθιο πάνελ με 6 βίδες (3 ανά πλευρό).
- Εισάγετε τα πλευρικά πάνελ και ασφαλίστε τα κάνοντάς τα να ολισθήσουν προς τα κάτω.
- Εισάγετε το επάνω πλαίσιο ασφάλισης και στερεώστε το με 2 βίδες.

Ξανατροφοδοτήστε το ηλεκτρικό δίκτυο από τον κεντρικό ηλεκτρικό πίνακα και ελέγξε την καλή λειτουργία του απορροφητήρα.

Περιγραφή απορροφητήρα

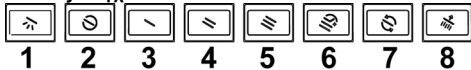
Εικ.1

- Ταμπλό ελεγχου
- Φίλτρο για τα λιπτοι
- Χειρολαβή ξεγαντζωματος φίλτρου για τα λιπτοι
- Λαμπα αλογονα
- Παραβαν ατμων
- Τηλεσκοπικη καπνοδοχο
- Εξοδος αερα (μονο για χρηση τυπου φιλτραρισματος)
- Πίνακας

Λειτουργία

Χρησιμοποιήστε την μεγαλύτερη ταχύτητα απορρόφησης σε περιπτώσεις συμπυκνωμένων ατμών της κουζίνας. Σας συνιστούμε να ανάβετε τον απορροφητήρα 5 λεπτά πριν αρχίσει το μαγείρεμα και να τον αφήνετε σε λειτουργία κατά τη διάρκεια του μαγειρέματος και για άλλα περίπου 15 λεπτά μετά το τέλος του μαγειρέματος.

Πίνακας ελέγχου



- Κουμπί ON/OFF Φώτων:** πιέστε και αφήστε για να ανάψετε και να σβήσετε τα φώτα στην προκαθορισμένη ένταση, κρατήστε το πατημένο για να ρυθμίσετε την ένταση του φωτός.

- Κουμπί ON(Stand by)/OFF** απορρόφησης
- **ON (Stand by)** - το Κουμπί είναι αναμμένο.
- **OFF** - το Κουμπί είναι σβηστό. όλα τα χειριστήρια πλην του κουμπιού **1** είναι ανενεργά.

Για να θέσετε τον απορροφητήρα στο **ON (stand by)** ή στο **OFF** πιέστε το κουμπί και περιμένετε το κουμπί να ανάψει ή να σβήσει με βάση την επιθυμητή ρύθμιση.

- Κουμπί επιλογής ταχύτητας (ισχύος) απορρόφησης**
1: πατήστε 1 φορά για να επιλέξετε την ταχύτητα (ισχύ) απορρόφησης, πατήστε πάλι και διατηρήσετε πατημένο για να ενεργοποιηθεί ο χρόνος λειτουργίας σε 20 λεπτά (κουμπί που αναβοσβήνει) με τη λήξη των οποίων ο απορροφητήρας σβήνει (Stand by)
- Κουμπί επιλογής ταχύτητας (ισχύος) απορρόφησης**
2: πατήστε 1 φορά για να επιλέξετε την ταχύτητα (ισχύ) απορρόφησης, πατήστε πάλι και διατηρήσετε πατημένο για να ενεργοποιηθεί ο χρόνος λειτουργίας σε 15 λεπτά (κουμπί που αναβοσβήνει) με τη λήξη των οποίων ο απορροφητήρας σβήνει (Stand by)
- Κουμπί επιλογής ταχύτητας (ισχύος) απορρόφησης**
3: πατήστε 1 φορά για να επιλέξετε την ταχύτητα (ισχύ) απορρόφησης, πατήστε πάλι και διατηρήσετε πατημένο για να ενεργοποιηθεί ο χρόνος λειτουργίας σε 10 λεπτά (κουμπί που αναβοσβήνει) με τη λήξη των οποίων ο απορροφητήρας σβήνει (Stand by)
- Κουμπί ON/OFF επιλογής ταχύτητας (ισχύος) απορρόφησης Έντονης (χρονισμένη):** πιέστε για να επιλέξετε την ταχύτητα (ισχύ) απορρόφησης, ο χρόνος λειτουργίας είναι 5 λεπτά με τη λήξη των οποίων η απορρόφηση σβήνει ή επιστρέφει στην ταχύτητα (ισχύ) απορρόφησης που επιλέχθηκε προηγουμένως.
- Κουμπί COMFORT:** ο απορροφητήρας εκκινεί μια "κυκλική λειτουργία" για την ανταλλαγή του αέρα, που φροντίζει για την ενεργοποίηση του κινητήρα στην ταχύτητα 1 για 5 λεπτά και 30 λεπτά OFF κινητήρα. Η λειτουργία αυτή παραμένει εν ενεργεία μέχρι να πατηθεί το κουμπί OFF ή οποιοδήποτε από τα κουμπιά ταχύτητας, το οποίο θα διακόψει τη λειτουργία COMFORT και θα ενεργοποιήσει την επιλεγμένη ταχύτητα.

8. **Κουμπί reset κορεσμού φίλτρων:** ο απορροφητήρας μέσω της φωτεινής ειδοποίησης του κουμπιού αυτού ειδοποιεί το χρήστη όταν χρειάζεται να κάνει τη συντήρηση του φίλτρου συγκράτησης λιπών και του φίλτρου άνθρακα

Κουμπί με πράσινο φως: διενεργήστε τη συντήρηση του φίλτρου λιπών, και μετά πιάστε το κουμπί για περίπου 3 δευτερόλεπτα, το κουμπί σβήνει.

Κουμπί με κόκκινο φως: διενεργήστε τη συντήρηση του φίλτρου άνθρακα, και μετά πιάστε το κουμπί για περίπου 3 δευτερόλεπτα, το κουμπί σβήνει.

Προσοχή: ο απορροφητήρας είναι ρυθμισμένος μόνο για την επισήμανση του φίλτρου συγκράτησης λιπών.

Για την ενεργοποίηση της επισήμανσης του φίλτρου άνθρακα: θέστε τον απορροφητήρα στο OFF, πιάστε το κουμπί 8 για 3 δευτερόλεπτα (Το κουμπί ανάβει κόκκινο επισημαίνοντας την εκτέλεση της ρύθμισης). Για την απενεργοποίηση του φίλτρου άνθρακα επαναλάβετε εκ νέου τη διεργασία αυτή (Το κουμπί ανάβει πράσινο).

Σημείωση: Ένα μπιπ επισημαίνει κάθε φορά τις εργασίες που εκτελούνται με το κουμπί αυτό.

Συντήρηση

ΠΡΟΣΟΧΗ ! Πριν από κάθε εργασία συντήρησης, αποσυνδέστε τον απορροφητήρα από το ηλεκτρικό ρεύμα κλείνοντας τον διακόπτη του και απενεργοποιώντας την ασφάλεια στον ηλεκτρικό πίνακα. Εάν η συσκευή είναι συνδεδεμένη με το ρεύμα μέσω πρίζας τότε αποσυνδέστε το καλώδιο σύνδεσης από την πρίζα ρευματοδότη.

Καθαρισμός

Ο απορροφητήρας πρέπει να καθαρίζεται συστηματικά, εσωτερικά και εξωτερικά (τουλάχιστο με την ίδια συχνότητα με την οποία γίνεται η συντήρηση των φίλτρων για τα λίπη). Για τον καθαρισμό χρησιμοποιήστε ένα υγρό πανί με ουδέτερα υγρά απορρυπαντικά. Αποφύγετε τη χρήση λειαντικών μέσων. **ΜΗ ΧΡΗΣΙΜΟΠΟΙΕΙΤΕ ΑΛΚΟΟΛ!**

ΠΡΟΕΙΔΟΠΟΙΗΣΗ: Η μη συμμόρφωση με τους κανόνες καθαρισμού του απορροφητήρα και της αντικατάστασης των φίλτρων μπορεί να προκαλέσει κίνδυνους πυρκαγιάς.

Για αυτό το λόγο σας συνιστούμε να ακολουθείτε πιστά τις παρούσες οδηγίες.

Ο κατασκευαστής αποποιείται κάθε ευθύνη για πιθανές βλάβες του μοτέρ ή ζημιών από πυρκαγιά που συνδέεται με λανθασμένη συντήρηση ή στην μη συμμόρφωση στις παρούσες οδηγίες ασφαλείας.

Φίλτρο για τα λιπώι

Εικ. 2

Πρέπει να καθαρίζεται μια φορά τον μήνα (ή όταν το σύστημα ένδειξης κορεσμού των φίλτρων – εάν προβλέπεται στο μοντέλο που έχετε αποκτήσει – δείχνει αυτή την αναγκαιότητα), με απορρυπαντικά που δεν χαράζουν, είτε στο χέρι ή στο πλυντήριο πιάτων το οποίο πρέπει να ρυθμιστεί σε χαμηλή θερμοκρασία και σε σύντομο κύκλο. Με το πλύσιμο στο πλυντήριο πιάτων το φίλτρο για τα λίπη μπορεί ελαφρώς να χάσει το χρώμα του αλλά αυτό δεν μεταβάλλει τις ιδιότητες φιλτραρίσματος.

Μετακινήστε το πλαίσιο που κρατά το φίλτρο γυρίζοντας 90° τις λαβές (g) που το στερεώνουν στο απορροφητήρα.

Φίλτρο άνθρακα (μονο για τον τυπο φιλτραρίσματος)

Εικ. 3

Απορροφά τις δυσάρεστες οσμές που προέρχονται από το μαγειρέμα.

Το φίλτρο άνθρακα μπορεί να πλυθεί κάθε δύο μήνες (ή όταν το σύστημα ένδειξης κορεσμού των φίλτρων – εάν προβλέπεται στο μοντέλο που κατέχετε) – ενδεικνύει αυτή την ανάγκη) σε ζεστό νερό και ιδανικά απορρυπαντικά ή στο πλυντήριο πιάτων σε 65°C (στην περίπτωση πλυσίματος στο πλυντήριο πιάτων να γίνει ολόκληρος ο κύκλος χωρίς άλλα πιστικά μέσα).

Αφαιρέστε το νερό που πλεονάζει χωρής να καταστραφεί το φίλτρο, μετά βάλτε το στον φούρνο για 10 λεπτά σε 100°C για να ξεραθεί οριστικά.

Αντικαταστήστε το στρωματάκι κάθε 3 χρόνια και κάθε φορά που το πανί έχει υποστεί ζημιά.

Συναρμολόγηση

Τοποθετήστε το στρωματάκι πέριξ του φίλτρου συγκράτησης λιπών και στερεώστε το με τις σχετικές διατάξεις ασφάλισης.

Εφαρμόστε το επάνω πώμα και στερεώστε το με το ελατήριο ασφάλισης.

Για την αποσυναρμολόγηση προχωρήστε με αντίστροφη σειρά.

Αντικατάσταση λαμπες

Εικ. 4

Αποσυνδέστε τον απορροφητήρα από το ηλεκτρικό ρεύμα.

Προειδοποίηση! Πριν ακουμπήσετε τις λάμπες βεβαιωθείτε ότι είναι κρύες.

Αντικαταστήστε την καταστραμμένη λάμπα με μία του ίδιου τύπου όπως υποδεικνύεται στην χαρακτηριστική ετικέτα η οποία βρίσκεται κοντά στην λάμπα στον απορροφητήρα.

- Με ένα μικρό καταβίδι, κρατήστε κόντρα στα άκρα της λυχνίας για να τη βγάλετε.
- Τραβήξτε τη λυχνία που θα αντικαταστήσετε και αντικαταστήστε την με μια νέα 12V 20W 30° Ø35 12V GU4.
- Μοντάρετε τη νέα λυχνία προχωρώντας με αντίστροφη σειρά.

Σε περίπτωση που ο φωτισμός δεν λειτουργήσει, ελέγξτε για την σωστή τοποθέτηση των λαμπών στις θήκες τους πριν καλέσετε την τεχνική βοήθεια.

SV - Monterings- och bruksanvisningar

Följ noga instruktionerna i denna manual. Tillverkaren fransäger sig allt ansvar för eventuella funktionsfel, skador eller bränder som uppstår på apparaten på grund av att instruktionerna i denna manual inte har respekterats. Fläkten har tillverkats för utsugning av matos och ånga som bildas vid matlagning och är endast ämnad för privat bruk.

OBS: Delar som är märkta med symbolen "(*)" är extra tillbehör som endast medlevereras med vissa modeller, eller icke medlevererade delar som skall införskaffas separat.



Varningsföreskrifter

Varning! Anslut inte apparaten till elnätet förrän installationen är helt slutförd.

Gör alltid fläkten strömlös innan någon typ av underhållsarbete eller rengöring inleds genom att dra ur kontakten eller slå av bostadens huvudströmbrytare.

Använd alltid skyddshandskar vid installation och underhåll.

Apparaten får inte användas av barn eller personer med reducerad rörelseförmåga eller mental kapacitet, eller personer som saknar erfarenhet och kännedom om apparaten, såtillvida inte användandet övervakas eller instruktioner ges av erfaren person som ansvarar för säkerheten.

Barn får inte lämnas utan uppsikt för att förhindra att de leker med apparaten.

Fläkten får aldrig användas utan att gallret är korrekt monterat!

Fläkten får ALDRIG användas som avställningsyta om inte detta är uttryckligen angivet.

Lokalen skall vara ordentligt ventilerad när köksfläkten används tillsammans med andra apparater vilka matas med gas och andra typer av bränsle.

Utblåsningsluften får inte ledas in i rökkanal som används för avledning av rökångor som kommer från apparater vilka matas med gas eller andra typer av bränsle.

Det är strängt förbjudet att flambara mat under fläkten.

Öppna lågor skadar filtren och kan orsaka brand och skall därför undvikas i alla lägen.

Frityrkokning skall ske under uppsikt för att undvika att överhettad olja fattar eld.

Vid användning tillsammans med spisar och matlagingsutrustning kan tillgängliga delar hettas upp avsevärt.

Vad beträffar de tekniska och säkerhetsåtgärder som skall vidtas för avledning av utblåsningsluften, skall de föreskrifter som utfärdats av lokala myndigheter noga efterlevas.

Rengör fläkten ofta, såväl utvändigt som invändigt, (MINST EN GÅNG I MÅNADEN, och respektera under alla händelser samtliga underhållsinstruktioner i denna manual).

Bristande rengöring av fläkten och filtren samt ett uteblivet byte av filtren medför brandfara.


Använd eller lämna aldrig fläkten utan korrekt imonterade lampor för att undvika risken för elektriska stötar.

Tillverkaren fransäger sig allt ansvar för eventuella problem eller bränder som orsakats av att instruktionerna i denna manual inte efterlevts.

Denna produkt är märkt enligt EG-direktiv 2002/96/EEC beträffande elektriskt och elektroniskt avfall (Waste Electrical and Electronic Equipment, WEEE).

Genom att säkerställa en korrekt kassering av denna produkt bidrar du till att förhindra potentiella, negativa konsekvenser för vår miljö och vår hälsa, som annars kan bli följden om produkten inte hanteras på rätt sätt.



Symbolen  på produkten, eller i medföljande dokumentation, indikerar att denna produkt inte får behandlas som vanligt hushållsavfall. Den skall i stället lämnas in på en lämplig uppsamlingsplats för återvinning av elektrisk och elektronisk utrustning. Produkten måste kasseras enligt lokala miljöbestämmelser för avfallshantering.

För mer information om hantering, återvinning och återanvändning av denna produkt, var god kontakta de lokala myndigheterna, ortens sophanteringstjänst eller butiken där produkten inhandlades.

Varning! En utebliven installation av de fixeringskruvar och fixeringsanordningar som dessa anvisningar föreskriver kan medföra elektriska risker.

Användning

Fläkten har tillverkats för att användas som utsugningsversion med utvändig evakuering eller som filterversion med intern återcirkulation.

Utsugningsversion

Fläkten är utrustad med ett övre luftutsläpp **B** för evakuering av matos utomhus (avledningsrör och fixeringsklämmor bifogas inte).

Varning! Om fläkten är utrustad med ett kolfilter, skall detta avlägsnas.

Filterversion

Om en utvändig evakuering av luften inte är möjlig kan fläkten användas som **filterversion** och ett aktivt kolfilter och en luftavledare **F** monteras på hållaren (bygeln) **G**, matoset och ångorna leds ut i lokalen igen genom det övre gallret **H** med hjälp av ett avledningsrör som anslutits till det övre luftutsläppet **B** och anslutningsringen som är monterad på luftavledaren **F** (avledningsrör och fixeringsklämmor bifogas inte).

Varning! Om fläkten inte är utrustad med ett kolfilter, skall ett sådant beställas och monteras innan fläkten kan sättas i bruk.

De modeller som saknar utsugningsmotor fungerar endast som utsugningsversion och skall anslutas till en fristående utsugningsenhet (bifogas icke).

Anslutningsinstruktionerna bifogas med den utvändiga utblåsenheten.

Installation

Minsta tillåtna avstånd mellan kokkärlets stödyta på spishällen och köksfläktes underkant är 50cm om det är frågan om en elektrisk spis och 65cm om det är frågan om gasspis eller kombinerad gashäll.

Om spishällens instruktioner anger ett större avstånd skall detta respekteras.



Elektrisk anslutning

Nätspänningen skall motsvara spänningen som anges på märkplåten som sitter inne i fläkten. Om fläkten är utrustad med stickkontakt skall denna anslutas till ett uttag som är lättillgängligt även efter installationen och som uppfyller gällande föreskrifter. I det fall fläkten saknar stickkontakt (*direktanslutning till nätet*), eller om uttaget är placerat på en svåråtkomlig plats skall en godkänd tvåpolig strömbrytare installeras som garanterar en fullkomlig fränkoppling från nätet i samband med överspänningsklass III, i enlighet med installationsbestämmelserna.

Varning! kontrollera innan fläktens krets ansluts med nätspänningen att den fungerar korrekt och är korrekt monterad.

Fläkten är försedd med en speciell elkabel, kontakta därför vårt tekniska servicekontor i det kabeln skadats.

Montering

OBS: fläkten kan installeras med eller utan skorsten.

Innan installationen påbörjas:

- Kontrollera att den införskaffade produktens dimensioner är lämpliga för installationsplatsen.
- För att underlätta installationen rekommenderar vi att tillfälligt ta ur fettfiltren och andra delar som kan nedmonteras och monteras och som därför är beskrivna här.

Denna/dessa skall monteras tillbaka efter avslutad installation.

Se de härför gällande paragraferna för nedmontering.

- Ta ur det/de aktiva kolfiltret/n om sådana är medlevererade (se även den härför gällande paragrafen). Denna /dessa monteras tillbaka endast om fläkten skall användas som filterversion.
- Kontrollera att inget bifogat material (till exempel påsar med skruvar, garantihandlingar etc.) har placerats inne i fläkten (av transportskål), avlägsna eventuellt och spar.
- Om det är möjligt skall möbler under och intill fläktens installationsområde kopplas ur och avlägsnas i syftet att öka åtkomligheten till taket/väggen där fläkten skall installeras. I annat fall skall möbler och delar i området intill installationsplatsen så långt det är möjligt skyddas. Välj en plan yta och täck den med ett skyddande överdrag där fläkten och medlevererade delar läggs upp.
- Gör fläkten strömlös genom att bryta de elektriska anslutningsfaserna på hemmets huvudströmbrytare.

- Kontrollera också att ett elektriskt uttag finns i närheten av fläktens installationsplats (på tillgänglig plats även när fläkten är monterad) och att det går att ansluta fläkten till en anordning som leder ur röken utomhus (gäller endast Utsugningsversionen).
- Utför alla nödvändiga väggarbeten (t.ex.: installationen av ett eluttag och/eller en öppning för avledningsrörets passage).

Fläkten är utrustad med fixeringspluggar som passar de flesta typer av väggar/tak. Det är under alla händelser nödvändigt att rådfråga en kvalificerad fackman för att förvissa sig om att materialen är lämpade för den aktuella typen av vägg/tak. Väggen/taket skall vara tillräckligt hållfast för att bära upp fläktens vikt.

Installation utan skorsten

1. Rita en linje upp till taket på väggen med en blyertspenna. Denna linje motsvarar fläktens mittlinje och underlättar installationsarbetet.
2. Applicera bormallen så att den vertikala linjen på mallen sammanfaller med den markerade mittlinjen på väggen, samtidigt skall bormallens undre kant motsvara fläktens underkant.
3. Placera den undre upphängningsbygeln på bormallen så att den sammanfaller med den streckade rektangeln och markera de 2 yttre hålen och borra dessa.

OBS: Borra alltid samtliga indikerade hål på bormallen: de 2 övre hålen används för att hänga upp fläkten medan de undre hålen, vanligtvis 1 centralt hål eller flera laterala hål) används för att fixera fläkten slutgiltigt och säkert .

Avlägsna bormallen, sätt i 2 väggpluggar och fixera fläktens upphängningsbygel med 2 st. skruvar 5x45mm.

4. Häng upp fläkten på den undre bygeln.
5. Justera avståndet mellan fläkten och väggen.
6. Justera fläktens horisontella position.
7. Fixera fläkten definitivt på väggen (**OBLIGATORISKT!!**).
8. **Utsblåsversion.**

Anslut ett avledningsrör (rör och röcklämror bifogas inte, skall införskaffas separat) till anslutningsringen som sitter ovanpå fläktmotorenheten.

Rörets andra ände skall anslutas till en anordning som leder ut matoset ur lokalen i det fall fläkten skall användas som utblåsversion.

Filterversion.

Montera bort luftutsläppets anslutningsanordning och applicera filtreringsgallret.

Varning! I det fall fläkten saknar kolfilter skall ett sådant beställas och installeras innan fläkten sätts i bruk.

9. Inmontera fronpanelen och utför den elektriska anslutningen av manöverpanelen.
10. Skruva fast fronpanelen med 6 skruvar (3 i varje sida).
11. Inmontera sidopanelerna och blockera dem genom att låta dem glida nedåt.
12. Sätt i den övre blockeringsbygeln och fixera den med 2 skruvar.
13. Utför den elektriska anslutningen.

Montera tillbaka kolfiltrets ram och fettfiltret/n och kontrollera att fläkten fungerar korrekt.

Installation med skorsten

1. Rita en linje upp till taket på väggen med en blyertspenna. Denna linje motsvarar fläktens mittlinje och underlättar installationsarbetet.
2. Applicera bormallen så att den vertikala linjen på mallen sammanfaller med den markerade mittlinjen på väggen, samtidigt skall bormallens undre kant motsvara fläktens underkant.
3. Placera den undre upphängningsbygel på bormallen så att den sammanfaller med den streckade rektangeln och markera de 2 yttre hålen och borra dessa.

OBS: Borra alltid samtliga indikerade hål på bormallen: de 2 övre hålen används för att hänga upp fläkten medan de undre hålen, vanligtvis 1 centralt hål eller flera laterala hål) används för att fixera fläkten slutgiltigt och säkert.

Avlägsna bormallen, sätt i 2 väggluggar och fixera fläktens upphängningsbygel med 2 st. skruvar 5x45mm.

4. Applicera skorstenarnas upphängningsbygel „G“ på väggen in till taket, använd skorstenens upphängningsbygel som bormall (om sådan finns skall den lilla slitsen på bygeln sammanfalla med linjen som ritats på väggen) och markera med en blyertspenna ut de 2 hålen. Borra hålen (Ø8mm) och sätt i 2 väggluggar.
5. Fixera skorstenens hållare på väggen med 2 st. 5x45mm skruvar.
6. Häng upp fläkten på den undre bygeln.
7. Justera avståndet mellan fläkten och väggen.
8. Justera fläktens horisontella position.
9. Fixera fläkten definitivt på väggen (**OBLIGATORISKT!!**).
10. Anslut ett avledningsrör (rör och rörlämmor bifogas inte, skall införskaffas separat) till anslutningsringen som sitter ovanpå utblåsheten.
Rörets andra ände skall anslutas till en anordning som leder ut matoset ur lokalen i det fall fläkten skall användas som utblåsversion. I det fall man önskar använda fläkten som filterversion skall en luftavledare F fixeras på skorstenens upphängningsbygel G och den andra änden av röret anslutas till anslutningsringen på luftavledaren F.
11. Utför den elektriska anslutningen.
12. Applicera skorstenen.
13. Fixera skorstenen med 2 skruvar på skorstenarnas upphängningsbygel G.
14. Sätt i fronpanelen och utför den elektriska anslutningen av manöverpanelen.
15. Skruva fast fronpanelen med 6 skruvar (3 i varje sida).
16. Sätt i sidopanelerna och blockera dem genom att låta dem glida nedåt.
17. Sätt i den övre blockeringsbygeln och fixera den med 2 skruvar.

Montera tillbaka kolfiltrets ram och fettfiltret/n och kontrollera att fläkten fungerar korrekt.

Beskrivning av fläkten

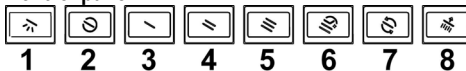
Fig. 1

1. Kontrollpanel
2. Fettfilter
3. Lossningshandtag för fettfilter
4. Halogen lampa
5. Ångskärm
6. Teleskopisk skorsten
7. Luftutsläpp (används endast på filterversionen)
8. Panel

Funktion

Använd en högre hastighet om matoset är mycket koncentrerat. Vi rekommenderar att starta luftevakueringen 5 minuter innan matlagningen inleds och låta den fungera i cirka 15 minuter efter avslutad matlagning.

Kontrollpanel



1. **ON/OFF-tangen för belysning:** tryck in och släpp upp för att tända och släcka belysningen med den förinställda styrkan, håll tangenten intryckt för att justera ljusstyrkan.
2. **ON(Stand by)/OFF-tangent** för utblås
-ON (Stand by) –Tangenten är tänd.
-OFF - tangenten är släckt., samtliga kommandon med undantag för tangent 1 är avaktiverade.
För att ställa fläkten på **ON (stand by)** eller **OFF**, tryck på tangenten och vänta tills den tänds eller släcks beroende på den önskade inställningen.
3. **Tangent för val av utblåshastighet (effekt) 1:** tryck 1 gång på tangenten för att välja utblåshastighet (effekt), tryck igen och håll tangenten intryckt för att aktivera funktionstiden 20 minuter (blinkande tangent) varefter fläkten stängs av (Stand by).
4. **Tangent för val av utblåshastighet (effekt) 2:** tryck 1 gång för att välja utblåshastighet (effekt), tryck igen och håll tangenten intryckt för att aktivera funktionstiden 15 minuter (blinkande tangent) varefter fläkten stängs av (Stand by).
5. **Tangent för val av utblåshastighet (effekt) 3:** tryck 1 gång för att välja utblåshastighet (effekt), tryck igen och håll tangenten intryckt för att aktivera funktionstiden 10 minuter (blinkande tangent) varefter fläkten stängs av (Stand by).
6. **ON/OFF-Tangent för val av intensiv utblåshastighet (effekt) (tidsbegränsad):** tryck för att välja utblåshastighet (effekt), funktionstiden är 5 minuter (blinkande tangent) varefter fläkten stängs av eller återgår till den tidigare valda hastigheten.

7. **COMFORT-tangent: denna startar** fläktens "cykliska funktion" för lyftbyte som innebär att motorn startar med hastighet 1 i 5 minuter för att därefter stängas av i 30 minuter på OFF-läge. Denna funktion förblir aktiverad tills tangenten OFF eller någon av tangenterna för hastighetsval trycks in för att avbryta COMFORT-funktionen. Den valda hastigheten aktiveras.

8. **Tangent för reset efter filtrens mättnings:** fläkten signalerar med hjälp av lampan i denna knapp att fettfiltret och kolfiltret kräver ett underhåll.

Tangenten lyser med grönt sken: utför ett underhåll av fettfiltret, tryck därefter in tangenten in under cirka 3 sekunder varefter tangenten slocknar.

Tangenten lyser med rött sken: utför ett underhåll av kolfiltret, tryck därefter in tangenten under cirka 3 sekunder varefter tangenten slocknar.

Varning: fläkten är förinställd för att signalera endast fettfiltrets mättnings.

Aktivering av signalering för kolfiltrets mättnings: Ställ fläkten på **OFF**, tryck på tangent 8 under 3 sekunder (tangenten tänds med rött sken vilket signalerar att inställningen ägt rum).

För att avaktivera signaleringen av kolfiltret upprepas proceduren ovan (tangenten tänds med grönt sken).

OBS: En beep-ton signalerar varje en inställning genomförts med denna tangent.

Underhåll

Varning! Gör alltid fläkten strömlös innan någon typ av underhållsarbete eller rengöring inleds genom att slå ifrån bostadens huvudströmbrytare.

Rengöring

Fläkten skall rengöras ofta, såväl invändigt som utvändigt (åtminstone med samma underhållsintervall som för fettfiltren). Använd en trasa fuktad med neutrala rengöringsmedel vid rengöring.

Undvik produkter som innehåller slipmedel.

ANVÄND INTE ALKOHOL!

Varning: Observera att en bristande rengöring av apparaten och icke utförda filterbyten kan medföra brandrisk. Följ därför ovanstående instruktioner noga.

Tillverkaren fransäger sig allt ansvar för eventuella motorskador, eldsvådor beroende på ett bristande underhåll eller att dessa instruktioner inte respekterats.

Observera att en bristande rengöring av apparaten och filtren kan medföra brandrisk. Följ därför ovanstående instruktioner noga.

Fettfilter

Fig. 2

Filtret skall rengöras en gång i månaden (eller när indikatorn för filtrets mättnings – om sådan finns på er modell – anger att detta är nödvändigt), med ett mildt rengöringsmedel, för hand eller i diskmaskin, med låg temperatur och kort program.

Vi tvätt i diskmaskin kan fettfiltret av metall missfärgas utan att detta på något sätt påverkar filtrets uppsugningsförmåga.

Byt ut dynan vart tredje år och varje gång filten skadats. Avlägsna filterhållaren genom att vrida rattarna (**g**) som fixerar filtret i fläkten i 90°.

Kolfilter (gäller endast filterversionen)

Fig. 3

Kolfiltret fångar upp obehagliga odörer som uppstår i samband med matlagningen.

Kolfiltret kan tvättas varannan månad (eller när indikatorn för filtrets mättnings – om sådan finns på er modell - anger att detta är nödvändigt) med varmt vatten och ett lämpligt rengöringsmedel, eller i diskmaskin med 65°C (om filtret diskas i diskmaskin skall ett fullständigt program köras utan annan disk i maskinen).

Avlägsna allt överflödigt vatten utan att skada filtret och torka det därefter i ugnen med 100°C i 10 minuter.

Byt ut dynan vart tredje år och varje gång filten skadats.

Montering

Positionera vadderingen runt fettfiltret och fixera den med de särskilda fästansordningarna.

Applicera det övre locket och fixera det med blockeringsfjädrarna.

Följ instruktionerna i omvänd ordning i samband med nedmontering.

Byte av Lampor

Fig. 4

Koppla ur apparaten från elnätet.

Varning! Kontrollera att lamporna har svalnat innan ni vidrör dem.

Byt ut den trasiga lampan med en lampa av samma typ enligt anvisningarna på märkplåten eller intill fläktens lampa.

- Ta ur lampan genom att lirka med en liten platt skruvmejsel vid kanten.
- Avlägsna lampan som skall ersättas och sätt in en PHILIPS STANDARD LINE lampa kodnr. 425409 med 12V 20W 30° Ø35 12V GU4.
- Montera den nya lampan genom att följa instruktionerna ovan i omvänd ordning.

I det fall belysningen inte fungerar, kontrollera att lamporna är korrekt iskruvade i sitt säte innan ni kontaktar det tekniska servicekontoret.

FI - Asennus- ja käyttöohjeet

Noudata käyttöohjetta huolellisesti. Valmistaja ei vastaa käyttöohjeen noudattamattajättämisestä aiheutuneista haitoista, vahingoista tai tulipaloista. Tuuletin imee savun ja höyryn ja se on tarkoitettu ainoastaan kotitalouskäyttöön.

Huom: Symbolilla "(*)" merkityt tarvikkeet ovat vain joissakin malleissa mukana olevia lisävarusteita tai tarvikkeita, jotka on ostettava erikseen.



Turvallisuustietoa

Huomio ! Älä yhdistä laitetta sähköverkkoon ennenkuin asennus on täysin valmis.

Irrota laite sähköverkosta aina ennen puhdistus- tai huoltotoimenpiteitä , ottamalla töpsemi irti seinästä tai katkaisemalla virta huoneiston pääkytkimestä.

Käytä asennus- ja huoltotoissa suojakäsineitä.

Tätä laitetta ei ole tarkoitettu sellaisten henkilöiden käyttöön (mukaan lukien lapset), joiden fyysiset, sensoriset tai henkiset ominaisuudet ovat heikentyneet eikä sellaisten henkilöiden käyttöön, joilta puuttuu laitteen käyttökokemus ja tieto, jollei henkilöiden turvallisuudesta vastuullinen henkilö anna heille ohjausta tai ohjeita laitteen käytöstä.

Älä anna lasten leikkiä laitteella.

Älä koskaan käytä laitetta, jos sen ritilää ei ole asennettu oikealla tavalla!

Tuuletinta ei saa KOSKAAN käyttää tukipintana, jollei niin ole erikseen mainittu.

Jos liesituuletinta käytetään samaan aikaan kaasulieden kanssa, huoneeseen on tultava niin paljon korvausilmaa, ettei synny alipainetta, joka voi sammuttaa kaasuliekin. Poistoilmaa ei saa johtaa kaasulla tai muilla polttoaineilla toimivien laitteiden savunpoistohormiin.

Tuulettimen alla liekittäminen on ehdottomasti kielletty.

Avotulen käyttö vahingoittaa suodattimia ja voi aiheuttaa tulipalon.

Kosketuspinnat voivat kuumentua huomattavasti ruoanlaiton yhteydessä.

Paistettaessa on valvottava paistoastiaa jatkuvasti.

Ylikuumentunut öljy saattaa olla palovaarallinen.

Noudata huolellisesti paikallisten viranomaisten antamia savunpoiston teknisiä ja turvatoimenpiteitä koskevia määräyksiä.

Tuuletin on puhdistettava huolellisesti sekä sisä- että ulkopuolelta (VÄHINTÄÄN KERRAN KUUKAUDESSA, noudata kuitenkin tämän käyttöohjeen neuvoja).


Tuulettimen puhdistusta ja suodattimien vaihtoa ja puhdistusta koskevien määräysten noudattamattajättäminen voi aiheuttaa tulipalovaaran.

Älä käytä tuuletinta, jos lamppuja ei ole asennettu oikein. Siitä voi aiheutua sähköiskun vaara.

Valmistaja ei vastaa käyttöohjeen noudattamatta jättämisestä aiheutuneista haitoista, vahingoista tai tulipaloista.

Tämä laite on valmistettu EU-direktiivin 2002/96/EC, Waste Electrical and Electronic Equipment (WEEE) mukaisesti. Hävittämällä laitteen asianmukaisesti käyttäjä voi ehkäistä mahdolliset ympäristölle ja ihmisten terveydelle haitalliset seuraukset



Tuotteesta tai tuoteasiakirjoista löytyvä merkki  ilmoittaa, että tuotetta ei saa käsitellä talousjätteenä ja että se on toimitettava sähkö- ja elektronisten laitteiden kierrätyspisteeseen. Laite on hävitettävä paikallisten jätteenkäsittelysäännösten mukaisesti. Jos tarvitset lisätietoja laitteen käsittelystä, palautuksesta ja kierrätyksestä, ota yhteys paikalliseen viranomaiseen, jätehuoltoon tai liikkeeseen josta tuote on ostettu.

HUOMIO! Kiinnitysruuvien ja -laitteiden ohjeiden vastainen asennus voi vaikuttaa sähköturvallisuuteen.

Käyttö

Tuuletin on tarkoitettu käytettäväksi joko imukupersiona ulkoisella poistolla tai suodatinversiona Sisäilmaa kierrättäen.

Imukupersio

Tuuletin on varustettu ylemmällä poistoaukolla **B**, jonka kautta savu poistuu ulos (poistoputki ja kiinnitysnauhat eivät kuulu varustukseen).

Huomio! Jos tuulettimessa on hiilisuo datin, se on poistettava.

Suodatinversio

Jos ruoanlaitosta aiheutunutta savua ja höyryä ei ole mahdollista poistaa ulos, voidaan tuuletinta käyttää **suodatinversiona** asentamalla aktiivihiilisuo datin ja ilmanohjain **F** tukeen (laippa) **G**, savu ja höyryt kierrättyvät ylemmän verkon **H** lävitse ylemmään ilma-aukkoon **B** yhdistetyn poistoputken ja ilmanohjaimen **F** asennetun liitosrenkaan avulla (poistoputki ja kiinnitysnauhat eivät kuulu varustukseen).

Huomio! Jos tuulettimessa ei ole hiilisuo datinta, se on tilattava ja asennettava ennen tuulettimen käyttöä.

Ilman imumoottoria toimivat mallit toimivat ainoastaan imukupersiona ja ne on yhdistettävä keskusimuriin (ei kuulu varustukseen).

Liitäntäohjeet tulevat lisälaitteen mukana.

Asennus

Lieden keittotason tukipinnan ja keittiötuulettimen alimman osan välinen minimietäisyys on oltava vähintään 50cm sähköliesien osalta ja 65cm kaasu- ja sekaliesien osalta.

Jos kaasulieden käyttöohjeissa vaaditaan suurempi etäisyys, on se otettava huomioon.

Sähköliitäntä

Verkon jännitteen on oltava sama kuin tuulettimen sisäpuolella olevassa tyyppikilvessä ilmoitettu jännite. Jos laitteessa on pistoke, liitä tuuletin voimassaolevien normien mukaiseen pistorasiaan, joka sijaitsee sellaisessa paikassa, että siihen pääsee käsiksi myös asennuksen jälkeen. Jos laitteessa ei ole pistoketta (suora liitos verkkoon) tai pistoke ei ole sellaisessa paikassa että siihen pääsee käsiksi myös asennuksen jälkeen, käytä normien mukaista kaksinaapaista katkaisijaa, jolla varmistetaan että laite saadaan kokonaan irti sähköverkosta, jos ylijännite kategoria on III, asennussääntöjen mukaisesti.

Huomio! Tarkista aina, että verkkokaapeli on asennettu oikealla tavalla ennen kuin yhdistät tuulettimen sähköverkkoon ja tarkista että se toimii oikein.

Tuulettimessa on erityinen sähköjohto; jos johto rikkoutuu, pyydä uusi johto tekniseltä tuelta.

Asennus

Huom: tuuletin voidaan asentaa joko hormin kanssa tai ilman hormia.

Ennen asennuksen aloittamista:

- Tarkista että hankittu laite mahtuu sille varattuun paikkaan.
- Asennuksen helpottamiseksi on suositeltavaa irrottaa väliaikaisesti hiilisuodatimet ja muut osat, joiden purkamisen ja asennus on tämän ohjeen mukaan sallittu. Se /ne laitetaan takaisin paikalleen kun asennus on valmis.
Katso purkamista koskevat kappaleet.
- Irrota aktiivihiihisuodatin/aktiivihiihisuoatimet jos ne kuuluvat varustukseen (katso myös niitä koskeva kappale). Se/ne asennetaan vain jos tuuletinta halutaan käyttää suodatinversiona.
- Tarkista, että tuulettimen sisällä ei ole (kuljetuksesta johtuen) pakkausmateriaalia (esimerkiksi ruuveja, takuupapereita tms sisältäviä kirjekuoria). Jos sellaisia on, ota ne pois ja säilytä ne.
- Jos mahdollista, irrota ja siirrä tuulettimen alla ja sen asennusalueen ympärillä olevat huonekalut, jotta pääset helpommin käsiksi kattoon/seinään, johon tuuletin asennetaan. Muussa tapauksessa suojaa huonekalut ja muut asennusalueella olevat kohteet mahdollisimman hyvin. Valitse tasainen alusta ja peitä se suojalevyllä, jonka päälle voit liittää tuulettimen ja sen varusteet.
- Irrota tuuletin talon sähköverkosta sähköasennuksen ajaksi.
- Tarkista lisäksi, että tuulettimen asennusalueen lähellä (sitä eniten) siihen pääsee käsiksi myös kun tuuletin on asennettu) on pistorasia ja että tuuletin voidaan yhdistää ulkoiseen savunpoistolaitteeseen (ainoastaan Imukuperversiossa).
- Tee kaikki tarpeelliset muraustyöt (esim: pistorasian asennus ja/tai poistoputkea varten tarvittava aukko).

Tuulettimessa on useimpiin seinä- ja kattomalleihin sopivat kiinnitystulpat. On kuitenkin välttämätöntä kutsua asiantuntija tarkistamaan materiaalien sopivuus seinä- ja kattomalliin. Seinän/katon on oltava riittävän tukeva kestääkseen tuulettimen painon.

Asennus ilman hormia

1. Piirrä asennustöiden helpottamiseksi lyijykynällä seinään keskiviivan kohdalle katon rajaan asti ulottuva viiva.
2. Laita porausmalli seinään: porausmallissa olevan pystysuoran keskiviivan on oltava seinään piirretyn keskiviivan kohdalla ja porausmallin alaosan on oltava tuulettimen alareunan kohdalla.
3. Laita alempi tulpa porausmalliin siihen piirretyn suorakulmion kohdalle, merkitse kaksi ulompaa reikää ja poraa reiät.

Huomio: Tee aina kaikki porausmallissa olevat reiät: 2 ylempää reikää on tarkoitettu tuulettimen ripustamiseen ja alemmat reiät (yleensä 1 keskellä ja useampia reikiä sivuilla) ovat lopullista turvakiinnitystä varten.

Poista porausmalli, laita seinätulpat paikoilleen ja kiinnitä tuulettimen tuki kahdella 5x45mm:n ruuvilla.

4. Ripusta tuuletin alempaan tukeen.
5. Säädä tuulettimen etäisyys seinästä.
6. Säädä tuulettimen vaakasuora asento.
7. Kiinnitä tuuletin lopullisesti seinään (**PAKOLLISTA!**).
8. **Imukuperversio.**

Liitä savunpoistoputki (putki ja kiinnitysnauhat eivät kuulu varustukseen, ne ostettava erikseen) imumootoriyksikön yläpuolella olevaan liitosrenkaaseen.

Putken toisen pään on oltava yhteydessä ulkoiseen savunpoistolaitteeseen kun tuuletinta käytetään imukuperversiona.

Suodatinversio.

Pura ilmanpoiston putkiliitos ja laita suojaverkko paikalleen.

Huomio! Jos tuulettimessa ei ole hiilisuoatinta, sellainen on tilattava ja asennettava ennen laitteen käyttöönottoa.

9. Laita etupaneeli paikalleen ja tee ohjaustaulun sähköliitäntä.
10. Ruuvaa etupaneeli kiinni 6 ruuvilla (3 kummallekin puolelle).
11. Laita sivupaneelit paikalleen ja kiinnitä ne liu'uttamalla niitä alaspäin.
12. Laita ylempi kiinnitystuki paikalleen ja kiinnitä se 2 ruuvilla.
13. Tee sähköliitäntä.

Laita hiilisuodatin ja rasvasuoatimien/rasvasuoatimet takaisin paikalleen, yhdistä laite sähköverkkoon sähköpäätaulusta ja tarkista, että tuuletin toimii moitteettomasti.

Hormin asennus

1. Piirrä asennustöiden helpottamiseksi lyijykynällä seinään keskiviivan kohdalle katon raja-asti ulottuva viiva.
2. Laita porausmalli seinään: porausmallissa olevan pystysuoran keskiviivan on oltava seinään piirretyn keskiviivan kohdalla ja porausmallin alaosan on oltava tuulettimen alareunan kohdalla.
3. Laita alempi tukilappu porausmalliin siihen piirretyn suorakulmion kohdalle, merkitse kaksi ulompaa reikää ja poraa reiät. .

Huomio: Tee aina kaikki porausmallissa olevat reiät: 2 ylemmää reikää on tarkoitettu tuulettimen ripustamiseen ja alemmat reiät (yleensä 1 keskellä ja useampia reikiä sivuilla) ovat lopullista turvakiinnitystä varten.

Poista porausmalli, laita seinätulpat paikoilleen ja kiinnitä tuulettimen tuki kahdella 5x45mm:n ruuvilla.

4. Laita hormien tuki "G" seinään lähelle katon rajaa, käytä hormien tukilappua porausmallina (jos tukeen on tehty pieni aukko, sen on oltava aiemmin seinään piirretyn viivan kohdalla) ja merkitse lyijykynällä 2 reikää, poraa reiät (Ø8mm), laita 2 tulppaa paikoilleen.
5. Kiinnitä hormien tuki seinään 2 5x45mm ruuvilla.
6. Ripusta tuuletin alempaan kiinnittimeen.
7. Säädä tuulettimen etäisyys seinästä.
8. Säädä tuulettimen vaakasuora asento.
9. Kiinnitä tuuletin lopullisesti seinään (**PAKOLLISTA!!**).
10. Liitä savunpoistoputki (putki ja kiinnitysnauhat eivät kuulu varustukseen, ne ostettava erikseen) imumoottoriyksikön yläpuolella olevaan liitosrenkaaseen. Putken toisen pään on oltava yhteydessä ulkoiseen savunpoistolaitteeseen kun tuuletinta käytetään imukupuversiona. Jos tuuletinta halutaan käyttää suodatinversiona, kiinnitä hormien tukeen G ilmanohjain F ja yhdistä putken toinen pää ilmanohjaimessa F olevaan liitosrenkaaseen.
11. Tee sähköliitäntä.
12. Laita hormi paikalleen.
13. Kiinnitä hormi 2 ruuvilla hormien tukeen G.
14. Laita etupaneeli paikalleen ja tee ohjaustaulun sähköliitäntä.
15. Ruuvaa etupaneeli kiinni 6 ruuvilla (3 kummallekin puolelle).
16. Laita sivupaneelit paikalleen ja kiinnitä ne liu'uttamalla niitä alaspäin.
17. Laita ylempi kiinnitystuki paikalleen ja kiinnitä se 2 ruuvilla.

Laita hiilisuolettimen alusta ja rasvasuolettimen/rasvasuolettimet takaisin paikalleen ja tarkista, että tuuletin toimii moitteettomasti.

Tuulettimen kuvat

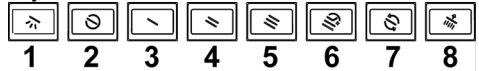
Kuva 1

1. Ohjaustaulu
2. Rasvasuolettin
3. Rasvasuolettimen kahva
4. Halogeenilamppu
5. Höyrysuoja
6. Teleskooppihormi
7. Ilma-aukko (ainoastaan suodatinversiona)
8. Paneeli

Toiminta

Käytä maksiminopeutta jos keittiössä on erityisen paljon höyryä. On suositeltavaa käynnistää tuuletus 5 minuuttia ennen ruoanlaiton aloittamista ja antaa sen toimia noin 15 minuuttia ruoanlaiton lopettamisesta.

Ohjaustaulu



1. **Valojen ON/OFF nappain:** paina näppäintä ja vapautat se sytyttääksesi ja sammuttaaksesi valot ennalta määrättylle voimakkuudelle, pidä näppäintä alaspainettuna valon voimakkuuden säätämiseksi.
2. **Imutehon ON(Stand by)/OFF nappain**
- **ON (Stand by)** – näppäimessä on valo.
- **OFF** – nappain on sammutettu: kaikki toiminnot näppäintä 1 lukuunottamatta ovat pois käytöstä.
Säädä tuuletin **ON (stand by)** tai **OFF** asentoon painamalla näppäintä ja odota, että näppäimeen syttyy valo tai että se sammuu halutun säädön mukaisesti.
3. **Imunopeuden (tehon) 1 valintanappain:**
paina kerran ja valitse imunopeus (teho), paina vielä kerran ja pidä alaspainettuna ja aktiivoi toiminta-aika 20 minuuttia (vilkkuva näppäin), tämän jälkeen tuuletin sammuu (Stand by).
4. **Imunopeuden (tehon) 2 valintanappain:**
paina kerran ja valitse imunopeus (teho), paina vielä kerran ja pidä alaspainettuna ja aktiivoi toiminta-aika 15 minuuttia (vilkkuva näppäin), tämän jälkeen tuuletin sammuu (Stand by).
5. **Imunopeuden (tehon) 3 valintanappain:**
paina kerran ja valitse imunopeus (teho), paina vielä kerran ja pidä alaspainettuna ja aktiivoi toiminta-aika 10 minuuttia (vilkkuva näppäin), tämän jälkeen tuuletin sammuu (Stand by).
6. **Intensiivisen imunopeuden (tehon) valintanappain (ajastettu):** paina näppäintä ja valitse imunopeus (teho), toiminta-aika on 5 minuuttia, minkä jälkeen imumoottori sammuu ja laite siirtyä aiemmin valitulle imunopeudelle (teholle).

7. **COMFORT näppäin:** tuuletin käynnistää "syklisen ilmanvaihto- toiminnon", joka määrittää moottorin toiminnan nopeudelle 1 5 minuutin ajaksi ja 30 minuutiksi moottorin OFF tilaan. Tämä toiminto säilyy kunnes painetaan OFF näppäintä tai yhtä nopeusnäppäimistä, mikä katkaisee COMFORT toiminnon ja käynnistää valitun nopeuden.

8. **Suodattimien kyllästyksen resetoitinäppäin:** tämän näppäimen merkivalo ilmoittaa, että tuuletin rasvasuodatin ja hiilisuodatin on huollettava.

Näppäimessä palaa vihreä valo: huolla rasvasuodatin, paina sen jälkeen näppäintä noin 3 sekuntia, näppäin sammuu.

Näppäimessä palaa punainen valo: huolla hiilisuodatin, paina sen jälkeen näppäintä noin 3 sekuntia, näppäin sammuu.

Huomio: tuuletin on ainoastaan rasvasuodattimen merkivalo.

Hiilisuodattimen merkivalon aktivointi:

Säädä tuuletin OFF asentoon, (Näppäimeen syttyy punainen valo merkiksi siitä, että säätö on tehty)

Hiilisuodattimen merkivalo poistuu toistamalla edellämäinnittu toiminto (näppäimeen syttyy vihreä valo).

Huomio: äänimerkki ilmoittaa aina kun näppäimellä tehty toiminto on valmis.

Huolto

Huomio! Irrota laite aina virtalähteestä ennen puhdistus- tai huoltotoimenpiteitä, irrota virtajohdon pisteke verkkovirtapistorasiasista tai katkaise virta kodin sähköverkosta.

Puhdistus

Tuuletin on puhdistettava usein sekä sisä- että ulkopuolelta (vähintään yhtä usein kuin rasvasuodattimien huolto). Käytä puhdistukseen neutraalissa nestemäisessä pesuaineessa kostutettua kangasta.

Vältä hankaavia pesuaineita.

ÄLÄ KÄYTÄ ALKOHOLIPITOISIA PUHDISTUSAINEITA!

Huomio: Laitteen puhdistusta ja suodattimien vaihtoa koskevien määräysten noudattamattajättäminen voi aiheuttaa tulipalovaaran. On siis suositeltavaa noudattaa määräyksiä.

Valmistaja ei vastaa mahdollisista vääristä huoltotoimenpiteistä tai yllämainittujen normien noudattamattajättämisestä aiheutuvista moottorivioista tai tulipaloista.

Rasvasuodatin

Kuva 2

Rasvasuodatin on puhdistettava kerran kuukaudessa (tai kun suodattimien kyllästyksen merkkijärjestelmä ilmoittaa puhdistuksen tarpeesta – jos laitteessa on tämä järjestelmä), miedolla pesuaineella, käsin tai astianpesukoneessa alhaisella lämpötilalla ja lyhyellä pesuohjelmalla.

Metallinen rasvasuodatin voi haalistua astianpesukoneessa, mutta tämä ei vaikuta sen suodatustehoon millään tavalla.

Irrota suodattimen tuki kiertämällä 90° kahvoja (g), joilla se on kiinnitetty tuulettimeen.

Hiilisuodatin (ainoastaan suodatinversiossa)

Kuva 3

Imee ruoanlaitosta aiheutuvat epämiellyttävät hajut.

Hiilisuodatin voidaan pestä kahden kuukauden välein (tai kun suodattimien kyllästyksen merkkijärjestelmä- jos laitteessa on sellainen - ilmoittaa puhdistuksen tarpeesta) lämpimällä vedellä ja sopivalla pesuaineella tai astianpesukoneessa 65°C lämpötilalla (astianpesukoneessa koko pesuohjelmalla, älä laita samaan pesuun astioita).

Poista ylimääräinen vesi vahingoittamatta suodatinta ja laita se kuivumaan 100°C uuniin 10 minuutin ajaksi.

Vaihda levy 3 vuoden välein ja aina kun kangas on rikkoutunut.

Asennus

Laita suodatinmatto rasvasuodattimen sisälle ja kiinnitä se tarkoitukseen varatuilla kiinnitystarvikkeilla.

Laita ylempi tulppa paikalleen ja kiinnitä se kiinnitysrousella.

Toimi päivänvaikeissa järjestyksessä laitteen purkamiseksi.

Lamppujen vaihto

Kuva 4

Irrota laite sähköverkosta.

Huomio! Tarkista että lamput eivät ole kuumia ennen kuin kosket niihin.

Vaihda vioittunut lamppu uuteen lamppuun tyyppikilvessä tai liesituuletinissa lampan lähellä näkyvien ohjeiden mukaisesti.

- Irrota lamppu nostamalla sitä reunoista pienellä ristipääruuvimeisselillä.
- Vedä vaihdettava lamppu irti ja vaihda se uuteen 12V 20W MAX 30° Ø35 12V GU4 lamppuun.
- Asenna uusi lamppu paikalleen toimimalla päivänvaikeissa järjestyksessä.

Jos valaistus ei toimi, tarkista että lamput on asennettu oikein paikoilleen ennen kuin otat yhteyttä tekniseen tukeen.

NO - Instruksjoner for montering og bruk

Instruksjonene i denne håndboken må følges nøye. Produsenten fraskriver seg ethvert ansvar for eventuelle uhell, skader eller brann på apparatet som skyldes at bruksanvisningen i denne håndboken ikke har blitt overholdt. Ventilatoren er ment for avtrekk av røyk og damp fra matlaging og er kun til husholdningsbruk.

MERK: De delene som er merket med symbolet “(*)” er ekstrautstyr som kun leveres med noen modeller, eller er deler som ikke leveres, men må anskaffes separat.



Advarsel

Merk! Ikke koble apparatet til strømmettet før installasjonen er helt fullført.

Før rengjøring eller vedlikehold av apparatet må ventilatoren kobles fra strømmettet ved å trekke ut støpselet eller skru ut sikringen i husets sikringskapp.

Ved alle installasjonsprosedyrer og alt vedlikehold av ventilatoren må man bruke arbeidshansker

Ventilatoren er ikke egnet til å brukes av barn eller personer med nedsatte fysiske, mentale eller sensoriske funksjoner, eller med manglende erfaring og kjennskap, med mindre disse ikke blir overvåket eller gitt instruksjoner om bruk av apparatet av en person som står ansvarlig for deres sikkerhet.

Barn må overvåkes for å kontrollere at de ikke leker med apparatet.

Ventilatoren må aldri brukes uten at gitteret er korrekt montert! Ventilatoren må ALDRI brukes som anleggsflate, med mindre det er uttrykkelig angitt.

Rommet må være godt ventilert når ventilatoren brukes samtidig med andre apparater som bruker gassforbrenning eller andre brennstoffer.

Luften som suges opp må ikke føres ut i en avtrekkskanal for røyk som produseres av apparater som bruker gassforbrenning eller andre brennstoffer.

Det er strengt forbudt å lage mat på åpen ild under ventilatorhetten.

Bruk av åpen ild skader filterne og kan fremkalle brann, derfor må det absolutt unngås.

Steking må foregå under kontroll for å unngå at den overopphetede oljen tar fyr.

De berørbare delene kan bli meget varme når de brukes sammen med kokeapparater.

Når det gjelder de tekniske sikkerhetsforanstaltningene som må anvendes for røykutløp, må man forholde seg strengt til gjeldende lokale regelverk. Ventilatoren må rengjøres ofte både innvendig og utvendig (MINST EN GANG I MÅNEDEN; uansett må man følge instruksjonene som er uttrykkelig angitt i vedlikeholdsanvisningene i denne håndboken).


Hvis man ikke overholder normene for rengjøring av ventilatoren og utskiftning og rengjøring av filterne, vil dette medføre risiko for brann.

Ventilatoren må alltid ha korrekt monterte lyspærer, både under bruk og i stand by, for å unngå risikoen for elektrisk støt.

Produsenten fraskriver seg ethvert ansvar for eventuelle uhell, skader eller brann på apparatet som skyldes at bruksanvisningen i denne håndboken ikke har blitt overholdt.

Dette apparatet er merket i konformitet med EU-direktiv 2002/96/EC, Waste Electrical and Electronic Equipment (WEEE). Ved å forsikre seg om at dette produktet kasseres forskriftsmessig, bidrar brukeren med å forebygge mulige negative miljø- og helsekonsekvenser.



Symbolet  på produktet eller på papirer som følger med viser at dette produktet ikke må behandles som vanlig husholdningsavfall, men må leveres til et egnet gjenvinningscenter for elektrisk og elektronisk avfall. Produktet må kasseres i henhold til lokale normer for kassering av avfall. For videre informasjon om behandling, gjenvinning og resirkulering av dette produktet kan du kontakte egnet lokalt kontor, renovasjonskontoret for husholdningsavfall eller butikken hvor du kjøpte produktet.

ADVARSEL! Manglende installering av skruer og festeanordninger i samsvar med disse instruksjonene kan medføre elektrisk fare.

Bruksmåte

Ventilatorhetten er laget for å brukes med direkte avtrekk der avtrekksluften føres ut i friluft, eller med resirkulering av avtrekksluften.

Direkte avtrekk

Ventilatorhetten er utstyrt med en øvre luftgang **B** for å føre avtrekksluften ut i friluft (avtrekksrør og festebånd er ikke medlevert).

Merk! Dersom ventilatorhetten er utstyrt med kullfilter må dette fjernes.

Resirkulering av luften

Når man ikke har mulighet til å føre røyk og damper fra matlaging ut i friluft, kan man bruke ventilatorhetten **med resirkulering av luften** ved å montere et aktivt kullfilter og deflektoren **F** på støtdebøylen **G**. Slik vil røyk og damper resirkuleres gjennom den øvre risten **H** ved hjelp av et avtrekksrør som er koblet til den øvre luftgangen **B** og koblingsringen som er montert på deflektoren **F** (avtrekksrør og festebånd er ikke medlevert).

Merk! Dersom ventilatorhetten ikke er utstyrt med kullfilter, må dette bestilles og monteres før bruk.

Modellene uten sugemotor fungerer kun med direkte avtrekk og må kobles til en eksentrisk sugenhet (ikke medlevert). Instruksjonene for tilkobling leveres sammen med den eksentriske sugenheten.

Installasjon

Minimumsavstanden mellom koketoppen og undersiden av kjøkkenventilatoren må ikke være på mindre enn 50cm når det gjelder elektriske kokeplater og 65cm når det gjelder gassbluss og kombinerte koketopper.

Dersom bruksanvisningen for et gasskokeapparat opererer med en større avstand, må denne overholdes.



Elektrisk tilslutning

Nettspenningen må være i samsvar med den elektriske spenningen som angis på typeskiltet inne i ventilatoren. Hvis det følger med støpsel, kobles ventilatoren til en lett tilgjengelig stikkontakt som er godkjent i henhold til gjeldende normer. Stikkontakten må være lett tilgjengelig også etter installasjonen. Hvis det ikke følger med støpsel (direkte kobling til strømmettet), eller stikkontakten selv etter installasjonen ikke er lett tilgjengelig, må man sette på en godkjent topolet bryter som garanterer fullstendig frakobling fra strømmettet i situasjonene som oppstår i kategorien overspenning III, i henhold til installasjonsreglene.

Merk! Før man kobler ventilatorens strømkrets til strømmettet og fastslår at alt fungerer korrekt, må man alltid kontrollere at strømledningen er korrekt montert.

Ventilatoren har en spesiell strømledning; dersom denne skades, skal man henvende seg til kundeassistenten for kjøp av en ny.

Montering

Merk: Ventilatoren kan installeres både med og uten skorstein.

Før installasjonen:

- Kontroller at produktet har passe størrelse i forhold til plassen du har valgt å installere det på.
- For å gjøre installasjonen lettere anbefaler vi å midlertidig ta vekk fettfiltrene og de andre delene som kan demonteres og gjenmonteres, slik det beskrives i denne bruksanvisningen. Disse delene gjenmonteres etter at installasjonen er fullført. For demontering av delene se tilhørende paragrafer.
- Ta vekk det aktive kullfilteret/de aktive kullfiltrene dersom ventilatorheten er utstyrt med dette/disse. (se også tilhørende paragraf). Dette/disse gjenmonteres bare om man vil bruke ventilatorheten med resirkulering av luften.
- Kontroller at det ikke ligger igjen tilbehørsutstyr (f.eks. poser med skruer, garantipapir, o.s.v.) inne i ventilatorheten etter transporten. Ta det i så fall ut og ta vare på det.
- Dersom det er mulig, er det best å demontere og ta vekk møblene under og rundt ventilatorhetens installasjonsområde for å ha bedre tilgjengelighet til taket/veggen hvor ventilatorheten skal installeres. Ellers må man så langt det er mulig beskytte møblene rundt og alle delene som berøres av installasjonen. Velg en flat overflate og dekk den med en beskyttelse som du kan sette ventilatorheten og tilbehørsutstyret på.

- Koble ventilatorheten fra strømmettet ved å bryte strømmen på den elektriske tavlen under fasen av elektrisk tilslutning.
- Kontroller dessuten at det er en tilgjengelig stikkontakt i nærheten av ventilatorhetens installasjonsområde (tilgjengelig også etter at ventilatorheten er montert) og at det er mulig å koble seg til en innretning for røykavtrekk som går ut i friluft (kun med direkte avtrekk).
- Gjør alle nødvendige murarbeider (f.eks.: installasjon av en stikkontakt og/eller boring av hull for avtrekksrør).

Ventilatorheten er utstyrt med festeplugger som passer til de fleste vegger/tak. Alikevel er det nødvendig å la en kvalifisert tekniker kontrollere for å forsikre deg om at disse materialene egner seg til din vegg/ditt tak. Veggen/taket må være sterkt nok til å tåle ventilatorhetens vekt.

Installasjon uten skorstein

1. For å gjøre installasjonen lettere, anbefaler vi å tegne en linje på veggen med blyant som går helt opp til taket, som tilsvarer den vertikale midtlinjen på ventilatoren som skal monteres.
2. Sett hullsablongen mot veggen: den vertikale midtlinjen på hullsablongen skal flukte med midtlinjen som er tegnet opp på veggen, dessuten skal nedkanten på hullsablongen flukte med ventilatorens nedkant.
3. Legg den nederste støttebøylen mot hullsablongen, og la den flukte med det skraverte rektangelet. Tegn av de to ytterste hullene og bor.

Merk: Bor alltid alle hullene som er anvist på sjablongen: de 2 øverste hullene trenges for å hekte på ventilatoren, mens de nederste hullene (generelt 1 midt på eller flere sidehull), er et definitivt sikkerhetsfeste.

Ta vekk hullsablongen, sett inn veggpluggene, og fest ventilatorens støttebøyle med 2 skruer 5x45mm.

4. Hekt ventilatoren på den nederste bøylen.
5. Reguler ventilatorens avstand fra veggen.
6. Juster ventilatoren i perfekt vannrett stilling.
7. Fest definitivt ventilatoren til vegg (**OBLIGATORISK!!**).
8. **Versjon med direkte avtrekk.**
Koble et avtrekksrør for røykavtrekk (avtrekksrør og festebånd er ikke medlevert, må kjøpes separat) til tilslutningsringen over sugemotoren.
Den andre enden av avtrekksrøret må kobles til en anordning som leder røyken ut i friluft dersom man bruker ventilatoren med direkte avtrekk.
9. **Versjon med resirkulering av luften.**
Demontér rørforbindingen for luftutgang, og sett på beskyttelsesgitteret.
10. **Advarsel! Dersom ventilatoren ikke er utstyrt med kullfilter, må dette bestilles og monteres før bruk.**
9. Sett inn frontpanelet, og utfør elektrisk tilslutning av instrumentbrettet.
10. Fest frontpanelet med 6 skruer (3 på hver side).
11. Sett inn sidepanelene, og blokker dem ved å la dem gli nedover.
12. Sett inn den øverste sperrebøylen, og fest den med 2 skruer.

13. Utfør elektrisk tilslutning.

Monter rammen til kullfilteret og fettfilteret/fettfiltrene igjen, koble apparatet til strømmettet igjen gjennom det elektriske hovedpanelet, og kontroller at ventilatoren fungerer korrekt.

Installasjon med skorstein

1. For å gjøre installasjonen lettere, anbefaler vi å tegne en linje på veggen med blyant som går helt opp til taket, som tilsvarer den vertikale midtlinjen på ventilatoren som skal monteres.
2. Sett hullsablongen mot veggen: den vertikale midtlinjen på hullsablongen skal flukte med midtlinjen som er tegnet opp på veggen, dessuten skal nedkanten på hullsablongen flukte med ventilatorens nedkant.
3. Legg den nederste støttebøylen mot hullsablongen, og la den flukte med det skraverte rektangelet. Tegn av de to ytterste hullene og bor.

Merk: Bor alltid alle hullene som er anvist på sjablongen: de 2 øverste hullene trengs for å hekte på ventilatoren, mens de nederste hullene (generelt 1 midt på eller flere sidehull), er et definitivt sikkerhetsfeste.

Ta vekk hullsablongen, sett inn veggpluggene og fest ventilatorens støttebøyle med 2 skruer 5x45mm.

4. Sett støttebøylen for skorsteinene „G“ mot veggen helt opp til taket, og bruk denne som hullsjablong (det lille utgravede hullet på støttebøylen, hvis det er et slikt, skal flukte med linjen som ble tegnet opp på veggen først). Merk av 2 hull med blyant, bor hullene (Ø8mm), og sett inn de 2 pluggene.
5. Fest støttebøylen for skorsteinene til veggen med 2 skruer 5x45mm.
6. Hekt ventilatoren på den nederste bøylen.
7. Regulér ventilatorens avstand fra veggen.
8. Juster ventilatoren i perfekt vannrett stilling.
9. Fest definitivt ventilatoren til veggen (**OBLIGATORISK!!**).
10. Koble et avtrekksrør for røykavtrekk (avtrekksrør og festebånd er ikke medlevert, må kjøpes separat) til tilslutningsringen over sugemotoren.
Den andre enden av avtrekksrøret må kobles til en anordning som leder røyken ut i friluft dersom man bruker ventilatoren med direkte avtrekk.
Dersom man vil bruke ventilatoren med resirkulering av luften, må man feste deflektoren F til støttebøylen for skorsteinene G, og koble den andre enden av avtrekksrøret til tilslutningsringen på deflektoren F.
11. Utfør elektrisk tilslutning.
12. Sett på skorsteinen.
13. Fest skorsteinen til støttebøylen for skorsteinene G med 2 skruer.
14. Sett inn frontpanelet, og utfør elektrisk tilslutning av instrumentbrettet.
15. Skru til frontpanelet med 6 skruer (3 på hver side).
16. Sett inn sidepanelene, og blokker dem ved å la dem gli nedover.
17. Sett inn den øverste sperrebøylen, og fest den med 2 skruer.

Gjenmonter dekselet til karbonfilteret og fettfilteret/-filtrene, og kontroller at ventilatorhetten fungerer perfekt.

Beskrivelse av ventilatorhetten

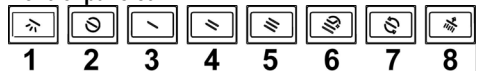
Fig. 1

1. Kontrollpanel
2. Fettfilter
3. Frakoblingsgrep for fettfilteret
4. Halogen lyspære
5. Dampskjerm
6. Teleskopskorstein
7. Luftutgang (kun for bruk med resirkulering av luften)
8. Panel

Funksjon

Bruk største hastighet ved høy dampkonsentrasjon på kjøkkenet. Vi anbefaler å slå på viften 5 minutter før du begynner å lage mat, og la den fortsette å virke i enda cirka 15 minutter etter du er ferdig med matlagingen.

Kontrollpanelet



1. **Tast ON/OFF Lys:** trykk inn og slipp tasten for å slå av og på lysene på forhåndsinnstilt intensitet, hold tasten inne for å regulere lysintensiteten.
2. **Tast ON (Stand by)/OFF** for avtrekk.
-ON (Stand by) –tasten er påslått.
-OFF - tasten er avslått: alle betjeningsknappene unntatt tast 1 er deaktivert.
For å innstille ventilatoren på **ON (stand by)** eller **OFF**, skal man trykke inn tasten og vente til tasten slår seg på eller av etter ønsket innstilling.
3. **Tast for valg av sugehastighet (-styrke) 1:** trykk 1 gang for å velge sugehastigheten (-styrken), trykk igjen og hold tasten inne for å aktivere funksjonstiden på 20 minutter (tasten blinker); etter denne tiden har gått vil ventilatoren slå seg av (Stand by).
4. **Tast for valg av sugehastighet (-styrke) 2:** trykk 1 gang for å velge sugehastighet (-styrke), trykk igjen og hold tasten inne for å aktivere funksjonstiden på 15 minutter (tasten blinker); etter denne tiden har gått vil ventilatoren slå seg av (Stand by).
5. **Tast for valg av sugehastighet (-styrke) 3:** trykk 1 gang for å velge sugehastighet (-styrke), trykk igjen og hold tasten inne for å aktivere funksjonstiden på 10 minutter (tasten blinker); etter denne tiden har gått vil ventilatoren slå seg av (Stand by).
6. **Tast ON/OFF for valg av Intensiv sugehastighet (-styrke) (tidsinnstilt):** trykk på tasten for å velge sugehastigheten (-styrken), funksjonstiden er 5 minutter, etter denne tiden har gått vil ventilatoren slå seg av eller gå tilbake til den forrige sugehastigheten (-styrken).

7. **Tast COMFORT:** ventilatoren starter en "syklisk funksjon" for luftskifte, som forutseter at motoren går på hastighet 1 i 5 minutter, og så står på OFF motor i 30 minutter. Denne funksjonen forblir innstilt helt til man trykker på tasten OFF eller en hvilken som helst tast for valg av hastighet, som vil avbryte funksjonen COMFORT og derimot aktivere den valgte hastigheten.

8. **Tast for tilbakestilling av signaleringen for skitne filtre:** denne tasten lyser og varsler brukeren om når det er nødvendig å foreta vedlikehold av fettfilteret og kullfilteret.

Tasten lyser grønt: foreta vedlikehold av fettfilteret. Når dette er utført, skal man holde tasten inne i cirka 3 sekunder; tasten vil slå seg av.

Tasten lyser rødt: foreta vedlikehold av kullfilteret. Når dette er utført, skal man holde tasten inne i cirka 3 sekunder; tasten vil slå seg av.

Advarsel: ventilatoren er forhåndsinnstilt kun for varsling om skittent fettfilter.

For å aktivere signaleringen om skittent kullfilter: Sett ventilatoren på OFF, hold tasten **8** inne i 3 sekunder (tasten lyser rødt for å vise at innstillingen er aktivert). For å deaktivere signaleringen for kullfilteret, skal man repetere denne operasjonen på nytt (tasten vil lyse grønt).

Merk: Hver gang det utføres operasjoner med denne tasten, vil den gi fra seg et bip.

Vedlikehold

Advarsel! Før enhver form for rengjøring eller vedlikehold må ventilatorhetten frakobles strømmettet ved å dra ut ledningen eller slå av husets hovedstrømbryter.

Rengjøring

Ventilatoren må rengjøres jevnlig, både innvendig og utvendig (minst så ofte som man utfører vedlikehold av fettfiltrene). Til rengjøring benyttes en klut fuktet med et nøytralt rengjøringsmiddel.

Unngå bruk av slipende eller etsende produkter.

Advarsel: Hvis ikke reglene for rengjøring og utskifting av filtrene følges, kan det føre til brann. Det er derfor meget viktig å følge denne bruksanvisningen nøye.

Produsenten fraskriver seg ethvert ansvar for eventuelle skader på motoren, brann som skyldes manglende vedlikehold eller andre skader som skyldes at instruksene over ikke er blitt fulgt.

Fettfilteret

Fig. 2

Dette må rengjøres en gang i måneden (eller når det elektroniske systemet viser at filteret er skittent – hvis din modell har denne funksjonen), med milde (ikke aggressive) rengjøringsmidler, for hånd eller i oppvaskmaskin ved lav temperatur og med kort syklus.

Ved vask i oppvaskmaskin kan fettfilteret i metall miste fargen, men dets filterkarakteristikk endres absolutt ikke.

Ta vekk filterdekslet ved å vri kulehåndtakene (**g**) som fester det til ventilatorhetten 90° rundt.

Kullfilter (kun med resirkulering av luften)

Fig. 3

Holder tilbake ubehagelige lukter fra matlaging.

Karbonfilteret kan vaskes annenhver måned (eller når det elektroniske systemet viser at filteret er skittent – hvis din modell har denne funksjonen) i varmt vann og med egnede rengjøringsmidler, eller i oppvaskmaskin ved 65°C (hvis man vasker det i oppvaskmaskin må det vaskes med full syklus uten annen oppvask i maskinen).

Vri ut overflødig vann uten å ødelegge filteret, og sett det deretter i stekeovnen ved 100°C i 10 minutter for å tørke det ordentlig.

Skift ut "madrassen" hvert 3. år og ellers hver gang stoffet er skadet.

Montering

Sett filtermatten rundt fettfilteret, og fest den med de dertil bestemte festeanordningene.

Sett på korken øverst, og fest den med fjærfestet.

For å demontere filteret, skal man gå frem i motsatt rekkefølge.

Utskifting av lyspærer

Fig. 4

Koble ventilatoren fra strømmettet.

Merk! Forsikre deg om at lyspæren er kald før du tar i den.

Skift ut den utbrente lyspæren med en av samme type, som spesifisert på typeskiltet eller i nærheten av selve lyspæren på kjøkkenhetten.

- Ta ut lyspæren ved å lirke ved kanten med en liten, flat skrutrekker.
- Trekk ut den utbrente lyspæren, og skift den ut med en ny på 12V 20W MAX 30° Ø35 12V GU4.
- Sett inn den nye lyspæren ved å gå frem i motsatt rekkefølge.

Dersom belysningen ikke skulle virke, kontroller at lyspærene er satt korrekt på plass før du henvender deg til teknisk assistanse.

Overhold venligst alle instruktioner i denne vejledning. Fabrikanten frasiger sig ethvert ansvar for eventuelle fejl, skader eller brande forårsaget af apparatet, men afledt af manglende overholdelse af instruktionerne i denne vejledning. Emhætten er beregnet til udsugning af røg og damp fra madlavning, og må kun benyttes til almindelig husholdning.
Bemærk: Komponenter mærket med symbolet "(*)" er ekstraudstyr, der kun leveres til visse modeller, eller er ikke-leverede komponenter, som således skal købes særskilt.



Advarsler

Pas på! apparatet må ikke tilsluttes elnettet før installeringen er helt tilendebragt.

Før der udføres nogen form for rengøring eller vedligeholdelse, skal emhætten afbrydes fra elnettet ved at trække stikket ud, eller ved at afbryde hovedafbryderen i hjemmet.

Ved alle installations- og vedligeholdelsesindgreb skal der bæres arbejdshandsker.

Apparatet må ikke benyttes af børn, eller af personer med nedsatte sansesevner eller mentale færdigheder, eller uden den nødvendige erfaring og kendskab, med mindre brugen sker under opsyn eller vejledning fra en person der har ansvaret for deres sikkerhed.

Børn skal holdes under opsyn, så de ikke får mulighed for at lege med emhætten.

Emhætten må aldrig benyttes uden korrekt monteret rist!

Emhætten må ALDRIG benyttes som støtteoverflade, med mindre dette er udtrykkeligt tilladt.

Lokalet skal have tilstrækkelig ventilation, når køkkenemhætten anvendes samtidigt med andre apparater der forbrænder gas eller andre brændstoffer.

Den opsugede luft må ikke ledes ind i rør, der anvendes til udledning af røg fra apparater med forbrænding af gas eller af andre brændstoffer.

Det er strengt forbudt at flambere under emhætten.

Brug af åben ild er farligt for filtrerne og kan medføre brand, og skal derfor altid undgås.

Friturestegning skal ske under opsyn for at forhindre, at den overopvarmede olie bryder i brand.

De tilgængelige dele kan blive meget varme, når de benyttes sammen med apparater til madlavning.

Hvad angår de nødvendige tekniske forholdsregler og sikkerhedskrav for udledning af røg, skal alle regler fra de lokale myndigheder overholdes uden undtagelse.

Emhætten skal rengøres ofte, både indvendigt og udvendigt (MINDST EN GANG OM MÅNEDEN; overhold under alle omstændigheder angivelserne i kapitlet om vedligeholdelse i denne vejledning).

Manglende overholdelse af kravene for rengøring af emhætten, og for udsiftning og rengøring af filtrerne, medfører brandfare.

Emhætten må hverken benyttes eller efterlades uden korrekt indsatte lyspærer pga. fare for elektrisk stød.


Fabrikanten fralægger sig ethvert ansvar for eventuelle fejl, skader eller brand forårsaget af apparatet, men afledt af manglende overholdelse af instruktionerne i denne vejledning.

Dette apparat er mærket i overensstemmelse med det Europæiske Direktiv 2002/96/EC, Waste Electrical and Electronic Equipment (WEEE).

Elektrisk og elektronisk udstyr indeholder materiale, komponenter og stoffer, der kan være skadelige for menneskers sundhed og for miljøet, hvis kasseret elektrisk og elektronisk udstyr ikke håndteres korrekt.

Elektrisk og elektronisk udstyr er mærket med nedenstående



overkrydsede skraldespand . Den symboliserer, at elektrisk og elektronisk udstyr ikke må bortskaffes sammen med usorteret husholdningsaffald, men indsamles særskilt.

Alle kommuner har etableret indsamlingsordninger, hvor elektrisk og elektronisk udstyr gratis kan afleveres af borgerne på genbrugsstationer og andre indsamlingssteder eller bliver afhentet direkte fra husholdningerne. Nærmere information kan fås hos kommunens tekniske forvaltning.

PAS PÅ! Manglende montering af skruer og fastgøringsanordninger i overensstemmelse med disse instruktioner, kan medføre elektrisk fare.

Brug

Emhætten er udviklet til brug i den sugende udgave med ekstern udledning eller i den filtrerende udgave med intern recirkulation.

Sugende udgave

Emhætten er udstyret med en luftudgang foroven **B** til udledning af røg udenfor (udledningsrør og fastgøringsbånd er ikke leveret).

Pas på! Hvis emhætten er udstyret med kulfilter, skal dette filter fjernes.

Filtrerende udgave

Hvis det ikke er muligt at lede røg og damp fra madlavningen udenfor, kan man anvende emhætten i den **filtrerende udgave** ved at montere et filter med aktivt kul og deflektoren **F** på støtten (beslaget) **G**; røg og damp recirkuleres gennem gitteret foroven **H** vha. et udledningsrør forbundet til den øverste luftudgang **B** og samleringen monteret på deflektoren **F** (udledningsrør og fastgøringsbånd er ikke leveret).

Pas på! Hvis emhætten ikke er udstyret med kulfilter, skal dette filter bestilles og installeres før brug.

Modellerne uden udsugningsmotor fungerer kun i den sugende udgave og skal tilsluttes til en ydre udsugningsenhed (ikke leveret).

Vejledningen til tilslutning leveres sammen med den perifere udsugningsenhed.

Installation

Minimumsafstanden mellem kogevejret støtteoverflade på komfuret og den nederste del af emhætten må ikke være under 50cm ved elektriske kogeplader, og ikke under 65cm ved gasblus eller komfurer med både gasblus og elektriske kogeplader.

Hvis gaskomfurets vejledning angiver en større afstand, skal dette overholdes.



Elektrisk tilslutning

Netspændingen skal svare til spændingen vist på typeskiltet internt i emhætten. Hvis emhætten er udstyret med et stik, skal emhætten tilsluttes en let tilgængelig stikkontakt, der er i overensstemmelse med de gældende standarder. Stikkontakten skal også være let tilgængelig efter installationen. Hvis emhætten ikke er udstyret med et stik (direkte tilslutning til elnettet), eller hvis stikket ikke findes i et område, der også er let tilgængeligt efter installationen, skal der monteres en topolet afbryderkontakt i overensstemmelse med standarderne, der sørger for fuld afbrydelse fra elnettet i tilfælde af forhold i overspændingskategori III, og i overensstemmelse med reglerne for elektriske installationer.

Obs! Undersøg altid, at netkablet er blevet monteret rigtigt, før emhættens kredsløb tilsluttes forsyningsnettet og der udføres kontrol af korrekt funktion.

Emhætten er udstyret med en speciel forsyningsledning; hvis denne ledning beskadiges, skal den bestilles hos den tekniske service.

Montering

Obs: emhætten kan installeres både med kamin som uden.

Før installation:

- Undersøg at det købte produkt har passende dimensioner til det valgte installationssted.
- For at lette installationen anbefales det midlertidigt at fjerne fedfiltrene og andre dele der kan afmonteres og derfor er beskrevet i denne vejledning med instruktioner til afmontering og genmontering. Disse komponenter skal genmonteres, når installationen er fuldført. Læs venligst de relevante afsnit for oplysninger om afmonteringen.
- Fjern det/de aktive kulfilter/kulfiltre, hvis de leveres med emhætten (læs også det relevante afsnit). Dette/disse filter/filtre skal kun genmonteres, hvis man ønsker at anvende emhætten i den filtrerende udgave.
- Sørg for, at der ikke (af transporthensyn) er tilbehør internt i emhætten (for eksempel poser med skruer, garantier etc.); hvis dette er tilfældet, skal det fjernes og opbevares.
- Om muligt bør man afbryde og fjerne køkkenelementerne undermeden og omkring området, hvor emhætten skal installeres, så man får lettere adgang til loftet/væggen, hvor emhætten monteres. Hvis det ikke er muligt at fjerne køkkenelementerne skal de beskyttes bedst muligt under installationen.

Vælg en plan overflade og tildæk den med et beskyttende underlag, hvor emhætten og de tilhørende komponenter kan lægges.

- Afbryd emhætten vha. hjemmets hovedafbryder under den elektriske tilslutning.
- Undersøg desuden, at der er en elektrisk stikkontakt til rådighed i nærheden af emhættens installationsområde (der også skal være tilgængelig efter montering af emhætten); desuden skal der forefindes en anordning til udledning af røg udenfor (kun den sugende udgave).
- Udfør alt nødvendigt murarbejde (fx installation af en elektrisk stikkontakt og/eller et hul til passage af udledningsrøret).

Emhætten er udstyret med fastgørings-murplugs, der passer til de fleste vægge/lofter. Det er dog nødvendigt at rådspørge sig med en kvalificeret tekniker for at sikre, at materialerne er egnede og passer til vægtypen/lofttypen. Væggen/loftet skal være tilstrækkelig robust til at bære emhættens vægt.

Installation uden kamin

1. Med en blyant, tegnes en linje på væggen, indtil loftet, der svarer til midterlinjen, det vil gøre installationen nemmere.
2. Påsæt hulskabelonen på muren: den lodrette midterlinje der er påtrykt hulskabelonen skal svare til midterlinjen der er tegnet på muren, derudover svarer hulskabelonens nedre kant til emhættens nedre kant.
3. Læn den nedre støttebøjle på hulskabelonen ved samtidigt at få den til at passe sammen med den skraverede rektangel, tegn de to eksterne huller og bor.
Obs: Udfør altid alle hullerne der vises på skabelonen: de 2 øverste skal bruges til at hænge emhætten på mens de nederste huller (normalt 1 central eller flere sidehuller) skal bruges til den definitive fastsættelse og sikkerhed. Fjern hulskabelonen, isæt murplugs' ene og fastsæt emhættens støttebøjle med 2 skruer 5x45mm.
4. Hæng emhætten på den nedre bøjle.
5. Regulér emhættens afstand fra væggen.
6. Regulér emhættens vandrette akse.
7. Fastsæt definitivt emhætten på væggen (**OBLIGATORISK!!**).

8. Sugende udgave.

Udfør forbindelse at et rør (rør og fastgøringsbånd er ikke medleverede, de skal købes) til røgdudledning til samleringen der er anbragt over den sugende motorenhed.

Rørets anden yderlighed skal forbindes til en røgdugtødningsanordning udadtil i tilfælde med anvendelse af emhætter i sugende udgaver.

Filtrerende udgave.

Afmontér luftudlednings-samlingen og påsæt anti-indtrægningsgitteret.

Pas på! Hvis emhætten ikke er udstyret med et kulfilter, skal dette filter bestilles og installeres før brug.

9. Isæt frontpanelet og udfør styringspanelets elforbindelsen.

10. Fastsæt frontpanelet med 6 skruer (3 pr. side).
11. Isæt sidepanelerne og blokér dem ved at få dem til at glide nedad.
12. Isæt den øverste blokeringsbøjle og fastsæt den med 2 skruer.
13. Udfør elforbindelsen.

Genmonter kulfilterets ramme og fedtfilteret/fedtfilterne, ved igen at slå strømforsyningen til ved at agere på det centrale elpanel og kontrollér emhættens korrekte funktion.

Installation med kamin

1. Med en blyant, tegnes en linje på væggen, indtil loftet, der svarer til midterlinjen, det vil gøre installationsoperationerne lettere.
2. Påsæt hulskabelonen til muren: den lodrette midterlinje der er påtrykt hulskabelonen skal svare til midterlinjen der er tegnet på muren, derudover svarer hulskabelonens nedre kant til emhættens nedre kant.
3. Læn den nedre støttebøjle på hulskabelonen ved at få den til at passe sammen med den skraverede rektangel, tegn de to eksterne huller og bor.

Obs: udfør altid alle hullerne der vises på skabelonen: de 2 øverste skal bruges til at hæge emhætten på mens de nederste huller (normalt 1 centralt eller flere sidehuller) skal bruges til definitiv fastsættelse og sikkerhed.

Fjern hulskabelonen, isæt murplugs' ene og fastsæt emhættens støttebøjle med 2 skruer 5x45mm.

4. Påsæt kaminstøttebøjlerne „G“ til væggen tætsiddende til loftet, anvend kaminstøttebøjlerne som hulskabelon (hvis det findes, skal det lille øje der er indgraveret i støtten svare til den forrige optegnede linje på muren) og tegn 2 huller med en blyant, udfør hullerne (Ø8mm), og isæt 2 propper.
5. Fastsæt kaminstøttebøjlerne til væggen med 2 skruer 5x45mm.
6. Hæng emhætten på den nedre bøjle.
7. Regulér emhættens afstand fra væggen.
8. Regulér emhættens vandrette akse.
9. Fastsæt definitivt emhætten til væggen (**OBLIGATORISK!!**).
10. Udfør forbindelsen af et rør (rør og fastgøringsbånd er ikke leverede, de skal købes) til røgdudledningen til samleringen der er anbragt over den sugende motorenhed. Rørets anden yderlighed skal forbindes til en røgdustødningsanordning udadtil i tilfælde af anvendelse af emhætte i sugende udgave. I tilfælde af at man vil anvende den filtrerende emhætteudgave, skal man fastsætte deflektoren F til kaminstøttebøjlerne G og forbinde den anden røryderlighed til samleringen der findes på deflektoren F.
11. Udfør elforbindelsen.
12. Påsæt kaminen.
13. Fastsæt kaminen til med 2 skruer til kaminstøttebøjlen G.
14. Isæt frontpanelet og udfør styringspanelts elforbindelse.
15. fastsæt frontpanelet med 6 skruer (3 pr. side).

16. Isæt sidepanelerne og blokér dem ved at få dem til at glide nedad.
17. Isæt den øverste blokeringsbøjle og fastsæt den med 2 skruer.

Genmonter rammen med kulfilteret og fedtfilteret/fedtfilterne og kontrollér at emhætten fungerer korrekt.

Beskrivelse af emhætten

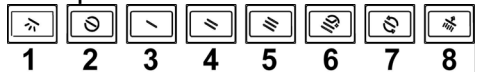
Fig. 1

1. Betjeningspanel
2. Fedtfilter
3. Håndtag til udløsning af fedtfilteret
4. Halogenlampe
5. Empfang
6. Teleskopskorsten
7. Luftudgang (bruges kun i den filtrerende udgave)
8. Panel

Funktion

Benyt den højeste hastighed ved stor dampkoncentration i køkkenet. Det anbefales, at man tænder udsugning 5 minutter før påbegyndelse af madlavning, og at udsugning efterlades tændt i yderligere cirka 15 minutter efter afslutning af madlavning.

Kontrolpanel



1. **Tast ON/OFF Lys:** tryk inn og slipp tasten for å slå av og på lysene på forhåndsinnstilt intensitet, hold tasten inne for å regulere lysintensiteten.
2. **Tast ON (Stand by)/OFF** for avtrekk.
-ON (Stand by) –tasten er påslått .
-OFF - tasten er avslått: alle betjeningsknappene unntatt tast 1 er deaktivert.
For å innstille ventilatoren på **ON (stand by)** eller **OFF**, skal man trykke inn tasten og vente til tasten slår seg på eller av etter ønsket innstilling.
3. **Tast for valg av sugehastighet (-styrke) 1:** trykk 1 gang for å velge sugehastigheten (-styrken), trykk igjen og hold tasten inne for å aktivere funksjonstiden på 20 minutter (tasten blinker); etter denne tiden har gått vil ventilatoren slå seg av (Stand by).
4. **Tast for valg av sugehastighet (-styrke) 2:** trykk 1 gang for å velge sugehastighet (-styrke), trykk igjen og hold tasten inne for å aktivere funksjonstiden på 15 minutter (tasten blinker); etter denne tiden har gått vil ventilatoren slå seg av (Stand by).
5. **Tast for valg av sugehastighet (-styrke) 3:** trykk 1 gang for å velge sugehastighet (-styrke), trykk igjen og hold tasten inne for å aktivere funksjonstiden på 10 minutter (tasten blinker); etter denne tiden har gått vil ventilatoren slå seg av (Stand by).

6. **Tast ON/OFF for valg av Intensiv sugehastighet (-styrke) (tidsinnstilt):** trykk på tasten for å velge sugehastigheten (-styrken), funksjonstiden er 5 minutter, etter denne tiden har gått vil ventilatoren slå seg av eller gå tilbake til den forrige sugehastigheten (-styrken).
7. **Tast COMFORT:** ventilatoren starter en "syklisk funksjon" for luftskifte, som forutseter at motoren går på hastighet 1 i 5 minutter, og så står på OFF motor i 30 minutter. Denne funksjonen forblir innstilt helt til man trykker på tasten OFF eller en hvilken som helst tast for valg av hastighet, som vil avbryte funksjonen COMFORT og derimot aktivere den valgte hastigheten.

8. **Tast for tilbakestilling av signaleringen for skitne filtre:** denne tasten lyser og varsler brukeren om når det er nødvendig å foreta vedlikehold av fettfilteret og kullfilteret.

Tasten lyser grønt: foreta vedlikehold av fettfilteret. Når dette er utført, skal man holde tasten inne i cirka 3 sekunder; tasten vil slå seg av.

Tasten lyser rødt: foreta vedlikehold av kullfilteret. Når dette er utført, skal man holde tasten inne i cirka 3 sekunder; tasten vil slå seg av.

Advarsel: ventilatoren er forhåndsinnstilt kun for varsling om skittent fettfilter.

For å aktivere signaleringen om skittent kullfilter: Sett ventilatoren på OFF, hold tasten **8** inne i 3 sekunder (tasten lyser rødt for å vise at innstillingen er aktivert). For å deaktivere signaleringen for kullfilteret, skal man repetere denne operasjonen på nytt (tasten vil lyse grønt).

Merk: Hver gang det utføres operasjoner med denne tasten, vil den gi fra seg et bip.

Vedlikeholdelse

Obs! Inden der utføres nogen form for rengøring eller vedlikeholdelse skal emhætten afbrydes fra elnettet ved at fjerne stikket fra stikkontakten, eller ved at afbryde hjemmets hovedafbryder.

Rengøring

Emhætten skal rengøres jevnlig både på ydersiden og på indersiden (mindst med samme frekvens som for vedlikeholdelse af fedtfilterne). Ved rengøring skal man anvende en klud fugtet med neutrale, milde rengøringsmidler i flydende form.

Undgå brug af produkter indeholdende slibemidler **BENYT ALDRIG SPRIT!**

Pas på: Manglende overholdelse af vejledningen til rengøring af apparatet og udskiftning af filtrene medfører brandfare. Der henstilles således til, at instruktionerne følges.

Fabrikanten frasiger sig ethvert ansvar for eventuel beskadigelse af motoren, brande forårsaget af utilstrækkelig vedlikeholdelse af apparatet eller manglende overholdelse af ovenstående instruktioner.

Fedtfilter

Fig. 2

Fedtfilteret skal rengøres med milde vaskemidler en gang om måneden (eller når signaleringssystemet for filtermætning angiver behovet – hvis denne funktion findes på den købte model); filteret kan også vaskes i opvaskemaskine ved lave temperaturer og med en kort opvaskecyklus.

Ved vask i opvaskemaskinen kan metal-fedtfilteret blive misfarvet, men dette vil ikke have negativ indflydelse på dets filtrerende egenskaber.

Fjern rammen der holder filteret ved at dreje de runde håndtag (g) 90°, disse håndtag fastgør til emhætten.

Kulfilter (kun den filtrerende udgave)

Fig. 3

Filteret opfanger lugt fra madlavning.

Kulfilteret kan vaskes hver anden måned (eller når signaleringssystemet angiver mætning af filtrene – hvis denne funktion er til stede på den købte model) i varmt vand og med egnede rengøringsmidler, eller i opvaskemaskine på 65°C (ved vask i opvaskemaskinen skal der udføres en komplet opvaskecyklus uden andet køkkengrej i maskinen).

Fjern det overskydende vand uden at ødelægge filteret; læg derefter filteret i ovnen i 10 minutter ved 100°C for at tørre det helt.

Udskift den lille madras hver 3. år, og når kluden er beskadiget.

Montering

Anbring den lille madras rundt om fedtfilteret, og fastgør den med de tilhørende blokeringsanordninger.

Sæt den øverste prop ind, og fastgør den med blokeringsfjederen.

Ved afmontering bedes man følge modsatte fremgangsmåde.

Udskiftning af lyspærerne

Fig. 4

Afbryd apparatet fra el-nettet.

Pas på! Sørg for at pærerne er kolde før de berøres.

Udskift den beskadigede pære med en pære af samme type i overensstemmelse med specifikationerne på etiketten eller oplysningerne ved siden af pæren på emhætten.

- Fjern pæren ved at benytte en flad skruetrækker til at skubbe pærens kant udad.
- Træk den gamle pære ud, og udskift den med en ny pære på 12V 20W 30° Ø35 12V GU4.
- Sæt den nye pære ind ved at følge den omvendte fremgangsmåde.

Hvis belysningen ikke fungerer, skal man kontrollere, at lampen er korrekt indsat i fatningen, før der rettes henvendelse til et servicecenter.

Przy przeprowadzaniu instalacji urządzenia należy postępować według wskazówek podanych w niniejszej instrukcji. Producent uchyla się od wszelkiej odpowiedzialności za uszkodzenia wynikłe na skutek instalacji niezgodnej z informacjami podanymi w niniejszej instrukcji. Okap służy do zasysania oparów kuchennych i jest przeznaczony wyłącznie do użytku domowego.

Uwaga: Elementy oznaczone symbolem “(*)” wchodzą wyłącznie w skład wybranych modeli, w pozostałych przypadkach powinny być zakupione osobno.



Ostrzeżenia

Uwaga! Nie podłączać urządzenia do sieci elektrycznej przed ukończeniem montażu.

Przed wykonaniem jakiegokolwiek czynności czyszczenia lub konserwacji należy odłączyć okap od zasilania, wyjmując wtyczkę z gniazdka lub wyłączając główny wyłącznik zasilania.

Wszelkie czynności montażowe i konserwacyjne wykonywać w rękawicach ochronnych.

Niniejsze urządzenie nie jest przeznaczone do użytku przez osoby (w tym dzieci) o ograniczonych zdolnościach fizycznych, sensorycznych czy umysłowych, a także nieposiadające wiedzy lub doświadczenia w użytkowaniu tego typu urządzeń, chyba, że będą one nadzorowane lub zostaną poinstruowane na temat korzystania z tego urządzenia przez osobę odpowiedzialną za ich bezpieczeństwo.

Dzieci należy pilnować, aby mieć pewność, że nie bawią się urządzeniem.

Nie należy nigdy używać okapu bez prawidłowo zamontowanych filtrów!

Okap nie powinien być NIGDY używany jako płaszczyna oparcia chyba, że taka możliwość została wyraźnie wskazana. Pomieszczenie, w którym okap jest używany łącznie z innymi urządzeniami spalającymi gaz lub inne paliwo powinno posiadać odpowiednią wentylację.

Zasysane powietrze nie powinno być odprowadzane do kanału wykorzystywanego do odprowadzania spalin wytwarzanych przez urządzenia gazowe lub na inne paliwo.

Surowo zabrania się przygotowywania pod okapem potraw z użyciem otwartego ognia (flambrowanie).

Użycie otwartego ognia jest groźne dla filtrów i stwarza ryzyko pożaru, a zatem nie wolno tego robić pod żadnym pozorem.

Podczas smażenia należy zachować ostrożność, aby nie dopuścić do przegrzania oleju, aby nie uległ samozapaleniu.

Dostępne części mogą ulec znacznemu nagrzananiu, jeżeli będą używane razem z urządzeniami przeznaczonymi do gotowania.

W zakresie koniecznych do zastosowania środków technicznych i bezpieczeństwa dotyczących odprowadzania spalin należy ściśle przestrzegać przepisów wydanych przez kompetentne władze lokalne.

Okap powinien być często czyszczony zarówno na zewnątrz jak i od wewnątrz (PRZYNAJMNIJ RAZ W MIESIĄCU, z zachowaniem wskazówek dotyczących konserwacji podanych w niniejszej instrukcji).


Nieprzestrzeganie zasad dotyczących czyszczenia okapu oraz wymiany i czyszczenia filtrów powoduje powstanie zagrożenia pożarem.

Celem uniknięcia porażenia prądem nie należy używać lub pozostawiać okapu bez prawidłowo zamontowanych żarówek. Producent nie ponosi żadnej odpowiedzialności za ewentualne szkody lub pożary spowodowane przez urządzenie a wynikające z nieprzestrzegania zaleceń podanych w niniejszej instrukcji.

Niniejsze urządzenie posiada oznaczenia zgodnie z Dyrektywą Unijną 2002/96/EC w sprawie zużytego sprzętu elektrycznego i elektronicznego (WEEE).

Zapewniając prawidłowe złomowanie niniejszego urządzenia, przyczynią się Państwo do ograniczenia ryzyka wystąpienia negatywnego wpływu produktu na środowisko i zdrowie ludzi, które mogłoby zaistnieć w przypadku niewłaściwej utylizacji urządzenia.



Symbol  na urządzeniu lub opakowaniu oznacza, że tego produktu nie można traktować jak innych odpadów komunalnych. Należy oddać go do właściwego punktu zbiórki i recyklingu sprzętów elektrycznych i elektronicznych.

Właściwa utylizacja i złomowanie pomaga w eliminacji niekorzystnego wpływu złomowanych urządzeń na środowisko oraz zdrowie. Aby uzyskać szczegółowe dane dotyczące możliwości recyklingu niniejszego urządzenia, należy skontaktować się z lokalnym urzędem miasta, służbami oczyszczania miasta lub sklepem, w którym produkt został zakupiony.

UWAGA! Nie dokręcenie śrub oraz urządzeń mocujących zgodnie z niniejszymi instrukcjami może spowodować zagrożenia natury elektrycznej.

Obsługa

Urządzenie można używać jako wyciąg (odprowadzanie oparów na zewnątrz) bądź jako pochłaniacz (opary są filtrowane i odprowadzane z powrotem do pomieszczenia).

Okap pracujący jako wyciąg

Okap jest zaopatrzony w wyjście powietrza górne **B** do odprowadzania oparów na zewnątrz (rura odprowadzająca i obejmy mocujące nie stanowią wyposażenia okapu).

Uwaga! Jeżeli okap jest wyposażony we wkład węglowy, należy go usunąć.

Okap pracujący jako pochłaniacz

W wypadku, gdyby nie było możliwe wypuszczenie dymu i pary kuchni na zewnątrz, można używać okapu w wersji filtrującej. Montując filtr węgla aktywnego i deflektor F na podstawie (skrzynce) G, dymy i para będą przetworzone przez ruszt podstawowy H poprzez rurę wypustu połączoną przy wyjściu powietrza górnego B i pierścienia łączącego, zamontowanego na deflektorze F (rura wylotu i zaciski mocujące nie są załączone do kompletu wyposażenia).

Uwaga! Jeżeli okap nie jest wyposażony we wkład węglowy, należy go zamówić i zamontować przed przystąpieniem do używania okapu.

Modele okapów, które nie posiadają wentylatora wyciągowego, funkcjonują wyłącznie jako wyciąg i muszą być połączone z urządzeniem wyciągowym (nie zawartym w wyposażeniu).

Wskazówki dotyczące podłączenia są dostarczane razem z zewnętrznym urządzeniem wyciągowym.

Instalacja okapu

Minimalna odległość między powierzchnią, na której znajdują się naczynia na urządzeniu grzejnym a najniższą częścią okapu kuchennego powinna wynosić nie mniej niż 50cm w przypadku kuchenek elektrycznych i nie mniej niż 65cm w przypadku kuchenek gazowych lub typu mieszanego.

Jeżeli w instrukcji zainstalowania kuchni gazowej podana jest większa odległość, należy dostosować się do takich wskazań.



Podłączenie elektryczne

Napięcie sieciowe musi odpowiadać napięciu wskazanemu na tabliczce umieszczonej w wewnętrznej części okapu. Jeśli okap jest wyposażony we wtyczkę, należy ją podłączyć do gniazdka zgodnego z obowiązującymi normami i umieszczonego w łatwo dostępnym miejscu, również po zakończonej instalacji.

Jeśli okap nie jest wyposażony we wtyczkę (bezpośrednie podłączenie do sieci) lub wtyczka nie znajduje się w łatwo dostępnym miejscu, również po zakończonej instalacji, należy zastosować znormalizowany wyłącznik dwubiegunowy, który umożliwi całkowite odcięcie od sieci elektrycznej w warunkach nadprądowych kategorii III, zgodnie z zasadami instalacji.

Uwaga! Przed ponownym podłączeniem obwodu okapu do zasilania i sprawdzeniem poprawności jego działania należy się zawsze upewnić, czy przewód zasilający jest prawidłowo zamontowany.

Okap jest wyposażony w specjalny przewód zasilający.

W razie uszkodzenia tego przewodu, należy go zamówić w biurze obsługi serwisowej.

Instalacja okapu

Uwaga: okap można zainstalować zarówno z kominem, jak i bez niego.

Przed przystąpieniem do instalacji:

- Sprawdzić czy wymiary zakupionego produktu są stosowne do wybranego miejsca montażu.

- W celu ułatwienia montażu zaleca się chwilowe usunięcie filtrów przeciwłuszczowych i innych demontowalnych części, których opis montażu i demontażu jest podany w niniejszej instrukcji.

Po zakończeniu montażu wszystkie tymczasowo zdemontowane części należy ponownie prawidłowo zamontować.

Odnośnie demontażu należy skonsultować stosowne rozdziały.

- Zdemontować filtr węglowy (*), jeżeli znajduje się na wyposażeniu (patrz stosowny rozdział). Filtr należy ponownie zamontować tylko, jeżeli okap będzie używany w wersji filtrującej.
- Sprawdzić czy wewnątrz okapu nie pozostawiono (z powodów transportowych) dodatkowego materiału dostarczanego wraz z urządzeniem (na przykład woreczków z wkrętami (*), karty gwarancyjnej (*) itp), ewentualnie je wyjąć i przechować.
- Jeżeli możliwe należy odłączyć i wyjąć wystające lub przesuwane części korpusu tak, by uzyskać łatwiejszy dostęp do tylnej ściany/muru. W innym przypadku należy zabezpieczyć tylną część, płytę kuchenną lub inne części przed przypadkowym uszkodzeniem. Ułożyć części do zamontowania na płaskiej powierzchni i połączyć je ze sobą.
- W trakcie wykonywania elektrycznego podłączenia okapu należy go odłączyć od zasilania wyłączając zasilanie elektryczne z głównej rozdzielni domowej.
- Ponadto, należy sprawdzić czy w pobliżu strefy montażu okapu (w miejscu dostępnym również po zamontowaniu okapu) jest dostępne gniazdko wtykowe i czy można podłączyć okap do urządzenia odprowadzającego na zewnątrz opary (tylko w wersji filtrującej). Wykonać wszystkie niezbędne prace murarskie (np.: montaż gniazdka wtykowego i/lub otwór do przejścia przewodu odprowadzającego opary).

Okap jest zaopatrzony w kołki mocujące odpowiednie do większości ścian i sufitów. Konieczne jest jednak zasięgnięcie porady wykwalifikowanego technika, aby upewnić się co do odpowiedniości materiałów w zależności od typu ściany lub sufitu. Ściana lub sufit muszą być odpowiednio mocne, aby utrzymać ciężar okapu.

Instalacja bez kominia

1. Ołówkiem narysować na ścianie, aż do sufitu, linię odpowiadającą linii osiowej, która ułatwi wykonanie instalacji.
2. Przyłożyć schemat wiercenia do ściany: pionowa linia osiowa na schemacie wiercenia powinna się pokrywać z linią osiową narysowaną na ścianie, poza tym dolna krawędź schematu wiercenia odpowiada dolnej krawędzi okapu.

3. Przyłożyć dolny wspornik do schematu wiercenia, tak aby pokrywał się z narysowanym prostokątem, następnie zaznaczyć i wywiercić dwa otwory zewnętrzne.

Uwaga: Należy wykonać wszystkie otwory wskazane na szablonie montażowym: 2 górne są potrzebne do zaczeplenia okapu, natomiast dolne (zwykle 1 środkowy lub większa ilość bocznych) służą do jego ostatecznego zamocowania i zabezpieczenia.

Zdjąć schemat wiercenia, włożyć do ściany kołki i za pomocą dwóch wkrętów 5x45mm zamocować wspornik okapu.

4. Zawiesić okap na dolnym wsporniku.
5. Wyregulować odległość okapu od ściany.
6. Wyregulować ustawienie okapu w poziomie.
7. Ostatecznie przymocować okap do ściany (**OBOWIĄZKOWO!!!**).
8. **Okap pracujący jako wyciąg.**

Wykonać podłączenie przewodu odprowadzania dymu (przewód oraz zaciski montażowe nie znajdują się w wyposażeniu, należy je dokupić) do pierścienia łączącego, umieszczonego nad zespołem silnika zasysania.

Drugi koniec przewodu należy podłączyć do systemu wyciągu dymu na zewnątrz, o ile okap jest użytkowany w wersji zasysającej.

Okap pracujący jako pochłaniacz.

Zdemontować złączkę wylotu powietrza i założyć kratkę zabezpieczającą.

Uwaga! Jeżeli okap nie jest wyposażony we wkład węglowy, należy go zamówić i zamontować przed przystąpieniem do używania okapu.

9. Założyć przedni panel i wykonać podłączenie elektryczne tablicy sterowania.
10. Przykręcić przedni panel za pomocą 6 wkrętów (3 po każdej stronie).
11. Założyć i zablokować panele boczne, opuszczając je w dół.
12. Założyć górny wspornik blokujący i zamocować go przy użyciu 2 wkrętów.
13. Wykonać podłączenie elektryczne. Załączyć sieć elektryczną i skontrolować prawidłowe funkcjonowanie okapu. Połączenie elektryczne.

Instalacja z kominem

1. Ołówkiem narysować na ścianie, aż do sufitu, linię odpowiadającą linii osiowej, która ułatwi wykonanie instalacji.
2. Przyłożyć schemat wiercenia do ściany: pionowa linia osiowa na schemacie wiercenia powinna się pokrywać z linią osiową narysowaną na ścianie, poza tym dolna krawędź schematu wiercenia odpowiada dolnej krawędzi okapu.

3. Przyłożyć dolny wspornik do schematu wiercenia, tak aby pokrywał się z narysowanym prostokątem, następnie zaznaczyć i wywiercić dwa otwory zewnętrzne.

Uwaga: Należy wykonać wszystkie otwory wskazane na szablonie montażowym: 2 górne są potrzebne do zaczeplenia okapu, natomiast dolne (zwykle 1 środkowy lub większa ilość bocznych) służą do jego ostatecznego zamocowania i zabezpieczenia.

Zdjąć schemat wiercenia, włożyć do ściany kołki i za pomocą dwóch wkrętów 5x45mm zamocować wspornik okapu.

4. Przyłożyć wspornik przewodów kominowych „G” do ściany przylegającej do sufitu, wykorzystać wspornik przewodów kominowych jako schemat wiercenia (czasami na wsporniku umieszczony jest mały otwór, który powinien się pokrywać z wcześniej narysowaną na ścianie linią) i zaznaczyć ołówkiem miejsca 2 otworów, wywiercić je (Ø8mm), włożyć 2 kołki.
5. Przymocować wspornik przewodów kominowych do ściany za pomocą 2 wkrętów 5x45mm.
6. Zawiesić okap na dolnym wsporniku.
7. Wyregulować odległość okapu od ściany.
8. Wyregulować ustawienie okapu w poziomie.
9. Ostatecznie przymocować okap do ściany (**OBOWIĄZKOWO!!!**).
10. Wykonać podłączenie przewodu odprowadzania dymu (przewód oraz zaciski montażowe nie znajdują się w wyposażeniu, należy je dokupić) do pierścienia łączącego, umieszczonego nad zespołem silnika zasysania. Drugi koniec przewodu należy podłączyć do systemu wyciągu dymu na zewnątrz, o ile okap jest użytkowany w wersji z filtrem należy przymocować do wspornika przewodów kominowych G deflektor F i podłączyć drugi koniec przewodu do pierścienia łączącego, znajdującego się na deflektorze F.
11. Wykonać podłączenie elektryczne.
12. Założyć komin.
13. Za pomocą dwóch wkrętów przymocować komin do wspornika przewodów kominowych G.
14. Założyć przedni panel i wykonać podłączenie elektryczne tablicy sterowania.
15. Przykręcić przedni panel za pomocą 6 wkrętów (3 po każdej stronie).
16. Założyć i zablokować panele boczne, opuszczając je w dół.
17. Założyć górny wspornik blokujący i zamocować go przy użyciu 2 wkrętów. Załączyć sieć elektryczną i skontrolować prawidłowe funkcjonowanie okapu. Połączenie elektryczne.

Opis okapu

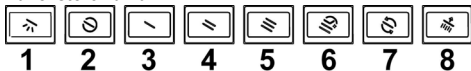
Rys. 1

1. Panel sterowniczy
2. Filtr przeciwłuszczowy
3. Uchwyt osłony filtra przeciwłuszczowego
4. Żarówka halogenowa
5. Osłona przeciw parze
6. komin teleskopowy
7. wylot powietrza (tylko w wersji filtrującej)
8. Panel

Działanie okapu

W przypadku, gdy powietrze w pomieszczeniu kuchennym jest szczególnie zanieczyszczone, należy używać okapu ustawionego na najwyższą prędkość. Zaleca się uruchomienie okapu 5 minut przed przystąpieniem do gotowania jakichkolwiek potraw i pozostawienie go włączonym jeszcze przez ok. 15 minut po zakończeniu gotowania.

Panel sterowania



1. **Przycisk ON/OFF Oświetlenia:** nacisnąć i zwolnić w celu włączenia i wyłączenia oświetlenia o wcześniej ustawionej intensywności, przytrzymać wciśnięty w celu regulacji intensywności oświetlenia.
2. **Przycisk ON(Stand by)/OFF zasysania**
 - **ON (Stand by)** - przycisk jest włączony.
 - **OFF** - przycisk jest wyłączony: wszystkie komendy z wyjątkiem przycisku 1 są nieaktywne. Aby ustawić okap w pozycji **ON (stand by)** lub **OFF**, należy nacisnąć przycisk i poczekać, aż się zaświeci lub zgaśnie, w zależności odżądanego ustawienia.
3. **Przycisk wyboru prędkości (mocy) zasysania 1:** nacisnąć 1 raz w celu wyboru prędkości (mocy) zasysania, nacisnąć ponownie i przytrzymać wciśnięty, aby ustawić czas działania na 20 minut (przycisk pulsuje), po których upływie okap wyłączy się (Stand by)
4. **Przycisk wyboru prędkości (mocy) zasysania 2:** nacisnąć 1 raz w celu wyboru prędkości (mocy) zasysania, nacisnąć ponownie i przytrzymać wciśnięty, aby ustawić czas działania na 15 minut (przycisk pulsuje), po których upływie okap wyłączy się (Stand by)
5. **Przycisk wyboru prędkości (mocy) zasysania 3:** nacisnąć 1 raz w celu wyboru prędkości (mocy) zasysania, nacisnąć ponownie i przytrzymać wciśnięty, aby ustawić czas działania na 10 minut (przycisk pulsuje), po których upływie okap wyłączy się (Stand by)
6. **Przycisk ON/OFF wyboru intensywnej prędkości (mocy) zasysania (z wyłącznikiem czasowym) :** **nacisnąć** w celu wyboru prędkości (mocy) zasysania, czas działania wynosi 5 minut, po których upływie zasysanie wyłącza się lub powraca do wcześniej wybranej prędkości (mocy) zasysania.

7. **Przycisk KOMFORT:** Okap włącza "pracę cykliczną" do wymiany powietrza, która przewiduje pracę silnika do prędkości 1 do 5 minut i 30 minut OFF silnika. Taki tryb pracy pozostaje aż do momentu przyciśnięcia przycisku OFF lub jakiegokolwiek przycisku prędkości, który przerwie funkcję KOMFORT i włączy wybraną prędkość.
8. **Przycisk resetu nasycenia filtrów:** poprzez sygnał świetlny tego przycisku okap informuje użytkownika o konieczności dokonania wymiany filtra tłuszczowego i filtra węglowego.

Przycisk świecący na zielono: wymienić filtr tłuszczowy, następnie nacisnąć przycisk na około 3 sekundy, po upływie tego czasu przycisk wyłączy się.

Przycisk świecący na czerwono: wymienić filtr węglowy, następnie nacisnąć przycisk na około 3 sekundy, po upływie tego czasu przycisk wyłączy się.

Uwaga! filtr jest przystosowany tylko do sygnalizacji nasycenia filtra tłuszczowego.

Aby uaktywnić sygnalizację nasycenia filtra węglowego, należy: Ustawić okap w pozycji OFF, nacisnąć przycisk **8** na 3 sekundy (przycisk zaświeci się na czerwono, sygnalizując, że ustawienie zostało dokonane). Aby dezaktywować sygnalizację nasycenia filtra węglowego, należy ponownie wykonać tę czynność (Przycisk zaświeci się na zielono).

Uwaga: Podczas wykonywania operacji przy użyciu tego klawisza emitowany jest każdorazowo sygnał dźwiękowy.

Konserwacja

Uwaga! Przed wykonaniem jakiegokolwiek czynności czyszczenia lub konserwacji należy odłączyć okap od zasilania wyjmując wtyczkę z gniazdka lub wyłączając główny wyłącznik zasilania.

Czyszczenie okapu

Okap należy często czyścić, tak wewnątrz jak i na zewnątrz (przynajmniej z tą samą częstotliwością, z którą wykonuje się czyszczenie filtrów tłuszczowych) przy użyciu szmatki nawilżonej łagodnymi środkami. Nie należy używać środków ściernych.

NIE STOSOWAĆ ALKOHOLU!

Uwaga: Nieprzestrzeżenie przepisów dotyczących czyszczenia urządzenia i wymiany filtrów powoduje powstanie zagrożenia pożarem. Zaleca się zatem przestrzeżenie podanych wskazówek.

Producent nie ponosi żadnej odpowiedzialności za ewentualne uszkodzenia silnika lub pożary wynikające z nieprzestrzegania zasad konserwacji oraz wzmiankowanych wyżej instrukcji.

Filtr przeciw tłuszczowy

Rys. 2

Musi być czyszczony co najmniej raz w miesiącu (lub gdy wskaźnik zanieczyszczenia filtrów – jeżeli wasz model okapu posiada wskaźnik – informuje o konieczności jego wymiany), za pomocą nieagresywnego środka czyszczącego, ręcznie lub w zmywarce w niskiej temperaturze i krótkim cyklu mycia.

Podczas mycia w zmywarce metalowy filtr tłuszczowy może się odbarwić, ale nie zmienia się jego charakterystyczne cechy filtrujące.

Zdjąć ramkę podtrzymującą filtr obracając o 90° uchwyt (g) który umocowuje go do okapu.

Filtr na węgiel (tylko dla wersji filtrującej)

Rys. 3

Zatrzymanie przykre zapachy pochodzące z gotowania.

Filtr węglowy może być myty co dwa miesiące (lub, gdy system odczytujący nasycenie filtra wskaże taką konieczność – jeżeli taki system wchodzi w stan wyposażenia posiadanego okapu) ciepłą wodą z dodatkiem odpowiednich detergentów lub w zmywarce w temperaturze 65°C (w przypadku mycia w zmywarce wykonać pełny cykl mycia zmywarki bez naczyń wewnątrz).

Usunąć nadmiar wody, zwracając uwagę, aby nie uszkodzić filtra, a następnie umieścić filtr w piekarniku na 10 minut w temperaturze 100°C celem całkowitego wysuszenia.

Filtr należy wymieniać co 3 lata lub w przypadku stwierdzenia uszkodzenia materiału.

Montaż

Umieścić matę wokół filtra tłuszczowego i zamocować ją za pomocą odpowiednich blokad.

Złożyć górną zaślepkę i zamocować ją za pomocą sprężyny blokującej.

W celu demontażu wykonać opisane czynności w odwrotnej kolejności.

Wymiana lampek

Rys. 4

Przed przystąpieniem do jakichkolwiek operacji związanych z konserwacją urządzenia, należy odłączyć okap od zasilania energią elektryczną.

Uwaga! Nie dotykać żarówek dopóki są gorące.

Wymienić uszkodzoną żarówkę na inną tego samego typu zgodnie ze specyfikacją znajdującą się na etykiecie charakterystyki lub w pobliżu samej żarówki na okapie.

- Za pomocą małego płaskiego śrubokrętu podważyć brzegi żarówki w celu jej wyjęcia.
- Wyjąć żarówkę do wymiany i zastąpić ją nową 12V 20W 30° Ø35 12V GU4.
- Zamontować nową lampę, wykonując opisane czynności w odwrotnej kolejności.

W przypadku, gdy oświetlenie nie działa należy najpierw sprawdzić, czy lampki zostały prawidłowo zamontowane. Jeżeli po przeprowadzeniu takiej kontroli oświetlenie nadal nie działa, należy zwrócić się do serwisu.

Výrobce odmítá převzít jakoukoliv odpovědnost za případné závady, škody nebo vznícení digestoře, které byly způsobeny nedodržáním těchto předpisů. Digestoř je projektován pro odsávání dýmů a par při vaření a je určen pouze k domácím účelům.

Poznámka: detaily označené symbolem "(*)" jsou volitelné doplňky, dodávané pouze pro některé modely nebo součástky, které je nutné dokoupit.



Výměna žárovek

Pozor! Nenapojte přístroj na elektrickou síť, dokud nebyla zcela dokončena jeho instalace.

Před provedením jakéhokoliv úkonu čištění nebo údržby, je třeba odpojit kryt od elektrické sítě tak, že se odpojí od zásuvky nebo vypnutím hlavního vypínače obytné jednotky.

Při všech instalačních a údržbových pracích používejte pracovní rukavice.

Přístroj není určen k používání pro děti nebo pro osoby se sníženými fyzickými, smyslovými nebo mentálními schopnostmi, které s ním nemají zkušenost a neznají ho. Tyto osoby mohou s přístrojem zacházet pouze tehdy, kdy jsou pod dohledem odborného personálu nebo jsou speciálně vyškoleny k jeho použití osobou odpovědnou za jejich bezpečnost.

Děti musí být pod dohledem, aby si s přístrojem nehrály.

Nikdy nepoužívejte kryt bez správně namontované mříže!

Kryt nesmí být NIKDY používán jako odkládací plocha. Může se tak stát pouze ve specificky uvedených případech.

Místnost musí být vybavena dostatečnou ventilací, v případě, že je kuchyňský kryt používán současně s jinými přístroji s plynovým spalováním nebo spalováním jinými palivy.

Odsávaný vzduch nesmí být odváděn do odvodu používaného pro odpad kouřů z přístrojů na plynové spalování nebo spalování jiných paliv.

Je přísně zakázáno vařit jídla s volným plamenem pod krytem. Použití otevřeného plamene je škodlivé pro filtry a může se stát příčinou požárů, je tedy třeba se mu vyhnout v každém případě.

Smažení je třeba provádět pouze za stálé kontroly, aby nenastala situace, kdy se olej přehřeje a dojde k jeho vznícení.

Přístupné části se mohou značně rozpálit, pokud jsou používány současně s varným zařízením.

Pokud se týká technických a bezpečnostních opatření, která je třeba zaujmout při odvádění kouře, je třeba úzce dodržovat normy místních odpovědných orgánů.

Kryt je třeba často čistit jak vnitřně, tak z vnějšku (ALESPOŇ JEDNOU ZA MĚSÍC), je třeba v každém případě dodržovat vše, co je uvedeno v návodu k údržbě popsaném v tomto manuálu).


Nedodržování norem čištění krytu a výměny a čištění filtrů se může stát příčinou požárů.

Nepoužívejte či nenechávejte digestoř bez řádně nastavených svídek a nevystavujte se tak nebezpečí elektrického výboje.

Výrobce se zřídka jakékoliv odpovědnosti za eventuální nepříjemnosti, škody nebo požáry způsobené na přístroji, které jsou následkem nedodržování pokynů uvedených v tomto manuálu.

Tento spotřebič je označen v souladu s evropskou směrnicí 2002/96/ES o likvidaci elektrického a elektronického zařízení (WEEE). Zajištěním správné likvidace tohoto výrobku pomůžete zabránit případným negativním důsledkům na životní prostředí a lidské zdraví, ke kterým by nevhodnou likvidací tohoto výrobku mohlo dojít.



Symbol  na výrobku nebo na dokumentech přiložených k výrobku udává, že tento spotřebič nepatří do domácího odpadu. Spotřebič je nutné odvézt do sběrného místa pro recyklaci elektrického a elektronického zařízení.

Likvidace musí být provedena v souladu s místními předpisy o ochraně životního prostředí, které se týkají likvidace odpadu.

Podrobnější informace o zpracování, rekuperaci a recyklaci tohoto výrobku zjistíte u příslušného místního úřadu, služby pro likvidaci domovního odpadu nebo v obchodě, kde jste výrobek zakoupili.

POZOR! Pokud instalace šroubů a úchytných zařízení není provedena v souladu s tímto návodem, hrozí nebezpečí úrazu elektrickým proudem.

Použití

Digestoř je možné použít s odsávaním mimo místnost, nebo s recirkulačním filtrem pro čištění vzduchu v místnosti.

Odsávací verze

Digestoř je vybavena vzduchovým vývodem **B** pro odvod kuchyňských par ven z odvětrávaného prostoru – odtahová verze. (Potrubí pro odtah par není součástí vlastní digestoře).

Pozor! Jestliže je digestoř vybaven uhlíkovým filtrem, je třeba ho odstranit.

Filtrující verze

Jestliže není možné páry pohlcované digestoří odvádět pomocí potrubí ven z místnosti, lze použít stejný typ digestoře ve filtrační verzi. V tomto případě musí být nainstalován do digestoře uhlíkový filtr a na držák **G** připevněna vzduchová rozbočka **F**. Pomocí potrubí připojeného do vzduchového vývodu **B** jsou odváděné páry vedeny do vzduchové rozbočky **F**. Oba spoje jsou jištěny páskou se sponou. Přefiltrované páry jsou poté přes mřížky **H** vráceny zpět do místnosti. (Potrubí pro vedení par a pásky se sponou nejsou součástí dodávky vlastní digestoře).

Pozor! Jestliže digestoř není vybaven uhlíkovým filtrem, musí být objednan a namontován před užitím přístroje.

Modely bez sacího motoru jsou dodávány pouze v odtahové verzi a musí být napojeny na externí odsávání. (Není součástí dodávky).

Návod na propojení je uveden spolu s periferní odsávací jednotkou.

Instalace

Minimální vzdálenost mezi podporou nádoby na varné ploše a nejnižší částí digestoře nesmí být menší než 50cm v případě elektrických sporáků 65cm v případě plynových či smíšených sporáků.

Pokud návod na instalaci varného zařízení na plyn doporučují větší vzdálenost, je třeba se tímto pokynem řídit.



Elektrické připojení

Síťové napětí musí odpovídat napětí uvedenému na štítku s charakteristikami umístěnému uvnitř krytu. Pokud je kryt vybaven přípojkou, stačí jej zapojit do zásuvky odpovídající stávajícím normám, která se nachází ve snadno dosažitelném prostoru i po provedené montáži. Pokud kryt není vybaven přípojkami (přímé připojení k síti) nebo se zásuvka nenachází ve snadno dosažitelném prostoru i po provedené montáži, je třeba použít dvojpólový vypínač odpovídající normám, který zaručí úplné odpojení od sítě v podmínkách kategorie přepětí III, v souladu s pravidly instalace.

Pozor! Dříve než opět napojíte obvod digestoře na síťové napájení a ověříte správné fungování, zkontrolujte si vždy, že síťový kabel byl správně namontován.

Digestoř je vybaven speciálním napájecím kabelem; v případě poškození kabelu vyžádejte si ho u servisní služby.

Instalace

Poznámka: odsavač může být nainstalován s komínem nebo bez něj.

Před zahájením instalace:

- Zkontrolujte, zda má zakoupený výrobek vhodné rozměry pro zvolený prostor instalace.
- Pro usnadnění instalace se doporučuje dočasně odstranit protitukové filtry a další součásti, jejichž demontáž a následná zpětná montáž jsou povoleny a níže popsány. Po skončení instalace je třeba provést jeho/jejich zpětnou montáž. Popis demontáže je uveden v následujících odstavcích.
- Odložte filtry s aktivním uhlím – jsou-li dodány (viz příslušný odstavec). Je třeba jej/je namontovat zpět v případě, že hodláte používat odsavač ve filtrační verzi.
- Zkontrolujte, zda se uvnitř odsavače nenachází (z přepravních důvodů) materiál příslušenství (například sáčky se šrouby, záruky atd.), případně je vyjměte a uschovejte.
- Pokud je to možné, odpojte a odstraňte nábytek nacházející se pod a kolem prostoru instalace za účelem získání lepšího přístupu ke stropu/stěně, na který/ou má být odsavač nainstalován. Dále je třeba v rámci možností co nejlépe ochránit nábytek a všechny součásti potřebné pro instalaci. Zvolte si rovný povrch a pokryjte jej ochrannou fólií, na kterou uložíte odsavač a součásti příslušenství.
- Během fázi zapojení odsavače vypněte příslušný přívod v elektrickém rozváděči domácnosti.

- Dále zkontrolujte, zda je v blízkosti prostoru instalace odsavače (v prostoru přístupném i po montáži odsavače) dostupná zásuvka elektrického rozvodu a zda bude možné provést připojení zařízení na odvádění kouře směrem ven (platí pouze pro odsávací verzi).
- Proveďte všechny potřebné zednické práce (např.: instalaci zásuvky elektrického rozvodu a/nebo realizaci otvoru pro průchod kouřové trubky).

Digestoř je dodávána se speciálními hmoždinkami, které jsou vhodné pro zavěšení do většiny stropních konstrukcí. Přesto by měl zavěšení provést kvalifikovaný odborný pracovník, který rozhodne, zda jsou tyto hmoždinky vhodné pro místní typ a materiál stropní konstrukce. Zároveň hodnotí únosnost stropu pro digestoř.

Instalace bez komínu

1. Tužkou naznačte na stěně rovnou čáru až po strop odpovídající ose odsavače, aby se usnadnily úkony instalace.
2. Aplikujte na stěnu vrtací šablonu: Svislá osa vytištěná na vrtací šabloně se musí shodovat s osou naznačenou na stěně a kromě toho je třeba umístit spodní okraj vrtací šablony do polohy, ve které se má nacházet spodní okraj odsavače.
3. Opřete spodní nosnou konzolu o vrtací šablonu a slícujte ji s čárkováním obdélníkem; poté vyznačte dva vnější otvory a navrtejte je.

Poznámka: Zrealizujte všechny otvory uvedené na šabloně: 2 horní slouží k uchycení odsavače, zatímco spodní otvory (obvykle 1 centrální nebo více bočních otvorů) slouží k definitivnímu a bezpečnému upevnění.

Odložte vrtací šablonu, vložte do stěny kotvy a upevněte nosnou konzolu odsavače 2 šrouby 5x45mm.

4. Zavěste odsavač na spodní konzolu.
5. Seřídte vzdálenost odsavače od stěny.
6. Seřídte odsavač ve vodorovném směru.
7. Definitivně upevněte odsavač ke stěně (**POVINNÝ ÚKON!!**).

8. Odsávací verze.

Proveďte zapojení kouřové trubky (trubka a pásky pro upevnění nejsou součástí odsavače a je třeba je zakoupit zvlášť) ke kroužku umístěnému nad jednotkou motoru odsávání.

Další konec trubky musí být připojen k zařízení pro evakuaci kouře směrem ven - v případě použití odsavače v odsávacím provedení.

Filtrující verze.

Odmontujte spojku pro výstup vzduchu a aplikujte síťku proti neoprávněnému vniknutí.

Pozor! Jestliže digestoř není vybaven uhlíkovým filtrem, musí být objednan a namontován před užitím přístroje.

9. Zasuňte čelní panel a proveďte elektrické zapojení ovládacího panelu.
10. Upevněte čelní panel prostřednictvím 4 šroubů (po 3 na každé straně).

11. Zasuňte boční panely a zajistěte je jejich zasunutím dolů, až na doraz.
 12. Vložte horní upevňovací konzolu a zajistěte ji 2 šrouby.
 13. Proveďte elektrické zapojení.
- Namontujte zpět rámeček uhlíkového filtru a filtra/ry proti mastnotám a zkontrolujte dokonalé fungování digestoře.

Instalace s komínem

1. Tužkou naznačte na stěně rovnou čáru až po strop odpovídající ose odsavače, aby se usnadnily úkony instalace.
2. Aplikujte na stěnu vrtací šablonu: Svislá osa vytištěná na vrtací šabloně se musí shodovat s osou naznačenou na stěně a kromě toho je třeba umístit spodní okraj vrtací šablony do polohy, ve které se má nacházet spodní okraj odsavače.
3. Opřete spodní nosnou konzolu o vrtací šablonu a slícujte ji s čárkovaným obdélníkem; poté vyznačte dva větší otvory a navrtejte je.

Poznámka: Zrealizujte všechny otvory uvedené na šabloně: 2 horní slouží k uchycení odsavače, zatímco spodní otvory (obvykle 1 centrální nebo více bočních otvorů) slouží k definitivnímu a bezpečnému upevnění.

Odložte vrtací šablonu, vložte do stěny kotvy a upevněte nosnou konzolu odsavače 2 šrouby 5x45mm.

4. Aplikujte nosnou konzolu komínů „G“ na stěnu přiléhající ke stropu s použitím nosné konzoly komínů v souladu s vrtací šablonou (je-li na nosném prvku přítomen malý podélný otvor, musí se shodovat s předem naznačenou čarou na stěně) a vyznačte tužkou 2 otvory. Poté zrealizujte samotné otvory (Ø8mm) a vložte 2 kotvy.
5. Upevněte nosnou konzolu komínů ke stěně prostřednictvím 2 šroubů 5x45mm.
6. Zavěste odsavač na spodní konzolu.
7. Seřídte vzdálenost odsavače od stěny.
8. Seřídte odsavač ve vodorovném směru.
9. Definitivně upevněte odsavač ke stěně (**POVINNÝ ÚKON!!**).
10. Proveďte zapojení kouřové trubky (trubka a pásky pro upevnění nejsou součástí odsavače a je třeba je zakoupit zvlášť) ke kroužku umístěnému nad jednotkou motoru odsávání.
Další konec trubky musí být připojen k zařízení pro evakuaci kouře směrem ven - v případě použití odsavače v odsávacím provedení. V případě, že si přejete použít odsavač ve filtračním provedení, upevněte k nosné konzole komínů **G** vychylovač **F** a připojte další konec trubky ke spojovacímu kroužku, umístěnému na vychylovači **F**.
11. Proveďte elektrické zapojení.
12. Aplikujte komín.
13. Upevněte komín 2 šrouby k nosné konzole komínů **G**.
14. Zasuňte čelní panel a proveďte elektrické zapojení ovládacího panelu.
15. Upevněte čelní panel prostřednictvím 4 šroubů (po 3 na každé straně).

16. Zasuňte boční panely a zajistěte je jejich zasunutím dolů, až na doraz.
 17. Vložte horní upevňovací konzolu a zajistěte ji 2 šrouby.
- Namontujte zpět rámeček uhlíkového filtru a filtra/ry proti mastnotám a zkontrolujte dokonalé fungování digestoře.

Pohled na digestoř

Obr. 1

1. Ovládací panel
2. Tukový filtr
3. Západa tukového filtru
4. Halogenové osvětlení
5. Pracovní plocha digestoře pro usměrnění par
6. Teleskopický komínek
7. Výfuk (pouze u filtrační verze)
8. Panel

Provoz

V případě velmi intenzivní koncentrace kuchyňských par použijte maximální sací výkon. Doporučuje se zapnout digestoř 5 minut před zahájením vaření a vypnout ji cca 15 minut po ukončení vaření.

Ovládací panel



1. **Tlačítko ON/OFF (ZAP./VYP.) Osvětlení:** Jeho stisknutím a uvolněním se zapíná a zhasíná osvětlení na přednastavené úrovni; nastavení intenzity se provádí jeho přidržením ve stisknuté poloze.
2. **Tlačítko ON(Stand by)/OFF (ZAP./Pohotovostní režim)/VYP.) odsávání**
- **ON(Stand by) (ZAP.(Pohotovostní režim))** - Tlačítko je podsvíceno.
- **OFF (VYP.)** - podsvícení tlačítka je vypnuto: všechny ovládací prvky, s výjimkou tlačítka 1, jsou vyřazeny z činnosti.
Nastavení odsavače na **ON (stand by) (ZAP.(Pohotovostní režim))** nebo na **OFF (VYP.)** se provádí stisknutím tlačítka a vyčkáním na jeho rozsvícení nebo zhasnutí, v souladu s požadovaným nastavením.
3. **Tlačítko volby rychlosti (výkonu) odsávání 1:** Stiskněte 1 krát kvůli volbě rychlosti (výkonu) odsávání, stiskněte znovu a držte stisknuto kvůli aktivaci 20 minutové doby činnosti (blikající tlačítko), po jejímž uplynutí dojde k vypnutí odsavače (přejde do Pohotovostního režimu).
4. **Tlačítko volby rychlosti (výkonu) odsávání 2:** stiskněte 1 krát kvůli volbě rychlosti (výkonu) odsávání, stiskněte znovu a držte stisknuto kvůli aktivaci 15 minutové doby činnosti (blikající tlačítko), po jejímž uplynutí dojde k vypnutí odsavače (přejde do Pohotovostního režimu).

5. **Tlačítko volby rychlosti (výkonu) odsávání 3:** stisknete 1 krát kvůli volbě rychlosti (výkonu) odsávání, stisknete znovu a držete stisknuto kvůli aktivaci 10 minutové doby činnosti (blikající tlačítko), po jejímž uplynutí dojde k vypnutí odsavače (přejde do Pohotovostního režimu).
6. **Tlačítko ON/OFF (ZAP./VYP.) volby rychlosti (výkonu) intenzivního (časově vymezeného) odsávání:** Stiskněte jej za účelem volby rychlosti (výkonu) odsávání trvajících 5 minut, po jejichž uplynutí dojde k vypnutí odsávání nebo k obnovení předtím zvolené rychlosti (výkonu) odsávání.
7. **Tlačítko KOMFORT:** Odsavač zahájí „cyklickou činnost“ za účelem výměny vzduchu. V rámci této cyklické činnosti uvede do chodu motor, který se bude otáčet 1. rychlostí, ponechá jej v chodu po dobu 5 minut, poté jej vypne a před novým uvedením do chodu jej nechá vypnutý po dobu 30 minut. Tento režim činnosti zůstane nastaven až do stisknutí tlačítka OFF (VYPNOUT) nebo libovolného tlačítka rychlosti, při kterém dojde k přerušení funkce KOMFORT a k aktivaci zvolené rychlosti.
8. **Tlačítko vynulování signalizace saturace filtrů:** Odsavač prostřednictvím světelné signalizace podsvícením tohoto tlačítka upozorní uživatele, kdy je třeba provést údržbu protitukových filtrů a uhlíkového filtru.
Zeleně podsvícené tlačítko: Je třeba provést údržbu protitukového filtru a poté stisknout tlačítko přibližně na dobu 3 sekund, po jejichž uplynutí dojde k jeho zhasnutí.
Červeně podsvícené tlačítko: Je třeba provést údržbu uhlíkového filtru a poté stisknout tlačítko přibližně na dobu 3 sekund, po jejichž uplynutí dojde k jeho zhasnutí.
Upozornění: Odsavač je způsoben pro signalizaci týkající se pouze protitukového filtru.
Aktivace volby signalizace uhlíkového filtru: Nastavte odsavač do OFF (VYP.), stiskněte tlačítko 8 na dobu 3 sekund (provedené nastavení bude signalizováno červeným podsvícením tlačítka). Zrušení signalizace týkající se uhlíkového filtru se provádí zopakováním tohoto úkonu (rozsvítí se zeleně podsvícené tlačítko).
Poznámka: Pípnutí bude signalizovat úkony realizované tímto tlačítkem.

Údržba

Pozor! Před jakoukoliv operací čištění či údržby odpojte digestoř od elektrické sítě, vyjměte zátrčku anebo vypněte hlavní spínač bytu.

Čištění

Digestoř musí být často čištěna, jak uvnitř tak zevně (alespoň stejně často jako je prováděna údržba filtrů proti mastnotám). Pro čištění je třeba použít látku navlhčenou denaturovaným lihem anebo neutrálními tekutými čisticími prostředky. Nepoužívejte prostředky obsahující brusné látky.

NEPOUŽÍVEJTE ALKOHOL!

Pozor: nedodržení norem čištění přístroje a vyměňování filtrů by mohlo vést k požárům. Doporučujeme tedy dodržovat návod k použití. Výrobce odmítá jakoukoliv zodpovědnost za škody na motoru, požáry způsobené nesprávnou údržbou či nedodržení výše uvedeného upozornění.

Tukový filtr

Obr. 2

Tukový filtr se musí 1x do měsíce vyčistit (vyprat), anebo jestliže systém vyznačování saturace filtru - pokud je součástí vybavení vlastního modelu - vyznačuje tuto potřebu. Je možné jej čistit ručně jemným mycím prostředkem nebo v kuchyňské myčce při nejnižší teplotě a kratším programu.

Pro demontáž filtru pootočte fixační šroubek rámu o 90° (g).

Filtr s aktivním uhlíkem (jen u filtrační verze)

Obr. 3

Tento filtr pohlcuje nepříjemné pachy vznikající při vaření.

Filtr s uhlíkem může být umýván jednou za dva měsíce (anebo v okamžiku, kdy tuto potřebu vyznačuje systém saturace filtrů – pokud je součástí vybavení Vašeho modelu) teplou vodou anebo v myčce nádobí parující za teploty 65°C (v případě mytí v myčce nádobí nechte projít kompletní cyklus mytí a nenechávejte uvnitř nádobí).

Vyjměte přebytečnou vodu, aniž byste poškodili filtr, potom ho položte na 10 minut trouby vyhřáté na 100°C, aby se zcela osušil. Vyměňujte podložku jednou za 3 roky a kdykoliv se látka zdá být poškozená.

Montáž

Umístěte kolem protitukového filtru filtrační látku a upevněte ji prostřednictvím příslušných úchyty.

Aplikujte horní uzávěr a upevněte jej upínacím jazýčkem.

Při demontáži postupujte v opačném pořadí.

Výměna žárovek

Obr. 4

Odpojte přístroj z elektrické sítě.

Pozor! Dříve než se dočnete svídel si ověřte že vychladla.

Poškozenou žárovku vyměňte za novou stejného typu, dle údajů uvedených na technickém štítku nebo vedle žárovky přímo na digestoři.

- Vyjměte ochranu jemným vypáčením pomocí malého šroubováku či podobného nástroje.
Vyměňte poškozenou žárovku.
- Používejte pouze halogenová svítidla PHILIPS STANDARD LINE kód 425409 a nová musí mít 12V 20W 30° R35 12 V GU4.
- Připojte lampičku k el.vedení a vsuňte lampičku zpět do otvoru digestoře.

Jestliže osvětlení nefunguje, dříve než zavoláte servis si ověřte, zda jste správně nasadili žárovky do uložení.

Prísne dodržiavajte pokyny uvedené v tomto návode.

Výrobca odmieta prevziať akúkoľvek zodpovednosť za prípadné poškodenie, poruchy, škody, alebo vznietenie odsávača, ktoré bolo spôsobené nedodržaním týchto predpisov. Odsávač pár slúži výhradne na odsávanie pár, dymu, pachov vzniknutých pri varení a je určený výhradne pre domáce použitie.

Poznámka: detaily označené symbolom "(*)" sú voliteľné doplnky, dodávané iba pre niektoré modely alebo súčiastky, ktoré je nutné dokúpiť.



Upozornenia

Upozornenie! Nenapájajte spotrebič na elektrickú sieť, pokiaľ nebola úplne dokončená jeho inštalácia.

Skôr ako sa začne akákoľvek činnosť čistenia alebo údržby, odpojiť odsávač pary od elektrickej siete odpojením zástrčky alebo vypnutím hlavného vypínača bytu.

Pri všetkých inštaláčnych a údržbárskych prácach používajte ochranné pracovné rukavice.

Spotrebič nie je určený na používanie osobami (vrátane detí) so zníženými fyzickými, zmyslovými alebo mentálnymi schopnosťami alebo s nedostatkom skúseností a vedomostí, pokiaľ im osoba zodpovedná za ich bezpečnosť neposkytne dohľad alebo ich nepoučila o používaní spotrebiča.

Deti musia byť pod dohľadom, aby sa nehrali so zariadením. Nepoužívajte NIKDY odsávač pary bez správne namontovanej mriežky!

Odsávač pary sa nesmie NIKDY používať ako oporná plocha, iba za predpokladu, že je to výslovne určené.

V prípade, že sa kuchynský odsávač používa súčasne s inými zariadeniami, ktoré sú v styku s plynom alebo inými horľavinami, miestnosť musí byť zariadená vhodnou ventiláciou.

Odsávací vzduch nesmie byť odvádzaný do toho istého odvodu, ktorý sa používa na odvod dymov, ktoré vylučujú zariadenia spaľujúce plyny alebo iné horľaviny.

Je prísne zakázané pod odsávačom pary pripravovať jedlá na plameni.

Použitie voľného plameňa poškodzuje filtre, čo môže byť príčinou vyvolania požiaru, preto sa ho v každom prípade treba vyvarovať.

Vyprázdnenie potravín sa musí vykonávať pod kontrolou a treba sa vyhnúť tomu, aby prepálený olej začal horieť.

Pri použití spolu s varnými spotrebičmi, prístupové časti sa môžu značne zohriať.

Čo sa týka technických a bezpečnostných opatrení schválených pre odvod dymov, je potrebné dodržiavať sa presne predpismi stanovenými príslušnými miestnymi úradmi.

Odsávač je potrebné často čistiť ako zvnútra tak aj zvonku (ASPOŇ RAZ ZA MESIAC). V každom prípade je nutné dodržiavať všetko, čo je uvedené v návode na obsluhu.


Nedodržiavanie noriem čistenia odsávača a výmeny a čistenia filtrov sa môžu stať príčinou požiaru.

Nepoužívajte a nenechávajte digestor bez riadne nastavených svietidiel a nevystavujte sa tak nebezpečenstvu elektrického výboja.

Tento spotrebič je označený v súlade s európskou smernicou 2002/96/ES o likvidácii elektrického a elektronického zariadenia (WEEE).

Uistením sa, že tento výrobok bol po svojej životnosti odstránený správnym spôsobom, užívateľ prispieva k predchádzaniu možným negatívnym následkom pre životné prostredie a zdravie.



Symbol  výrobku alebo na jeho sprievodnej dokumentácii, upozorňuje, že s týmto výrobkom sa nesmie zaobchádzať ako s domácim odpadom, ale musí byť odovzdaný do príslušného miesta zberu pre recykláciu elektrických a elektronických prístrojov. Zbaviť sa ho riadením sa podľa miestnych zákonov o odstránení odpadkov. Kvôli dokonalejším informáciám o zaobchádzaní, znovuzískaní a recyklácii tohto výrobku, kontaktujte príslušné miestne úrady, služby pre zber domáceho odpadu alebo predajňu, v ktorej výrobok bol zakúpený.

POZOR! Chýbajúca inštalácia skrutiek a upevňovacích zariadení v súlade s týmito pokynmi môže mať za následok ohrozenie elektrickým prúdom.

Používanie

Digestor je možné použiť s odsávaním mimo miestnosť, alebo s recirkulačným filtrom pre čistenie vzduchu v miestnosti.

Odsávacia verzia

Odsávač pary je vybavený horným východom vzduchu **B** pre odvod dymov vonkajším smerom (odvodová rúra a upevňovacie pásky nie sú dodané).

Pozor! Pokiaľ je digestor vybavený uhlíkovým filtrom, je Potrebne ho odstrániť.

Filtračná verzia

V prípade, že nie je možné odvádzat dymy a pary smerom von, môže sa používať odsávač pary vo **filtračnej verzii** namontovaním aktívno uhoľného filtra a deflektora **F** na podstavec (strmeň) **G**, dymy a pary sa zrecyklujú cez vrchnú mriežku **H** prostredníctvom odvodovej trubice napojenej na horný vývod vzduchu **B** a napájací prstenec namontovaný na deflektor **F** (odvodová trubica a upevňovacie pásky nie sú súčasťou vybavenia).

Pozor! Ak odsávač pary nie je vybavený uhoľným filtrom, ten musí byť objednaný a namontovaný ešte pred použitím.

Modely bez odsávacieho motora slúžia iba v odsávacej verzii. A musia byť napojené na odsávaciu odvodovú jednotku (nie je dodaná).

Návody na zapojenie sú dodané s obvodomovou jednotou odsávania.

Montáž

Minimálna vzdialenosť medzi podporou nádoby na varnej ploche a najnižšou časťou digestora nesmie byť menšia než 50cm v prípade elektrických sporákov, 65cm v prípade plynových či kombinovaných/zmiešaných sporákov.

Pokiaľ návod na inštaláciu varného zariadenia na plyn odporúča väčšiu vzdialenosť, je treba sa týmto pokynom riadiť.



Elektrické napojenie

Sieťové napätie musí zodpovedať napätiu uvedenému na štítku s charakteristikami umiestnenom vo vnútri odsávača. Pokiaľ je odsávač vybavený prípojkou/vidlicou, stačí ju zapojiť do zásuvky zodpovedajúcej aktuálnym normám, ktorá sa nachádza v ľahko dosiahnuteľnom priestore aj po prevedenej montáži. Pokiaľ odsávač nie je vybavený prípojkami/vidlicou (priame pripojenie k sieti) alebo sa zásuvka nenachádza v ľahko dosiahnuteľnom priestore aj po prevedení montáže, je nutné použiť dvojpolový vypínač zodpovedajúci normám, ktorý zaručí úplné odpojenie od siete v podmienkach kategórie prepätí III, v súlade s pravidlami inštalácie.

Upozornenie! Skôr než opäť napojíte obvod digestora na sieťové napájanie a overíte správne fungovanie, skontrolujte si vždy, že sieťový kábel bol správne namontovaný.

Digestor je vybavený špeciálnym napájacím káblom; v prípade poškodenia káblu si ho vyžiadajte u servisnej služby.

Montáž

Poznámky: Odsávač pary môže byť nainštalovaný s kominom alebo bez.

Skôr ako sa začína s inštaláciou:

- Persvedčiť sa či zakúpený výrobok je rovnakého rozmeru ako piestor určený na inštaláciu.
- Kôli uľahčeniu inštalácie sa odporúča odmontovať dočasné tukové filtre a ostatné prípustné časti a ako je tu opísané, zmontovanie a namontovanie. Tento/tieto sa znovu namontuje/jú po dokončení inštalácie. Kôli odmontovaniu, pozrieť sa na relatívne paragrafy v príručke.
- Odmontovať uholno aktívne filter/filtre ak sú vo výbave (pozrieť sa aj na relatívny paragraf v príručke). Tento/tieto sa znovu namontuje/jú iba v prípade, keď sa žiada používať odsávač pary vo filtračnej verzii.
- Presvedčiť sa, aby sa vo vnútri odsávača pary nenachádzali (kôli dôvodu opravy) priložené materiály (napríklad sáčok so závitmi, záruka, atď), za týchto predpokladov odstrániť ich a uchovať ich.
- Ak je možné, odpojiť a dočasne odstrániť nábytok pod a okolo priestoru inštalácie odsávača pary takým spôsobom, aby sa uľahčil prístup k stropu/stene ku ktorému odsávač pary bude namontovaný. V opačnom prípade, podľa možnosti, ochrániť nábytky a každé časti týkajúce sa inštalácie. Určiť jednu rovnú plochu a pokryť ju nejakou ochranou, kde sa potom oprie odsávač pary a jednotlivé časti vybavenia.

- Odpojiť elektrickú sieť na hlavnom riadiacom pulte v domácnosti vo fázach elektrického napojenia.
- Presvedčiť sa, okrem toho, či v blízkosti inštalácie odsávača pary (na prístupnom mieste aj s namontovaným odsávačom pary) je k dispozícii elektrická zástrčka a či je možné napojiť sa na jedno zariadenie slúžiace na odvod dymov vonkajším smerom (iba Odsávacia verzia).
- Uskutočniť každé nevyhnutné murárske práce (napríklad: inštalácia elektrickej zástrčky a/alebo otvor pre prechod odvodovej trubice).

Odsávač pary je vybavený upevňovacími klinmi vhodnými pre väčšinu typov stien/stropov. Jednako je nevyhnutné poradiť sa s kvalifikovaným technikom, aby vám schválil spôsobilosť materiálov na základe akého typu je stena/strop. Stena/strop musí byť dostatočne mohutná, aby udržala hmotnosť odsávača pary.

Inštalácia bez kominu

1. S ceruzkou načrtnúť čiaru na stenu, až po strop, ktorá zodpovedá stredovej čiare, čo uľahčí vykonanie inštalácie.
2. Priložiť šablónu vrtania na stenu: zvislá stredová čiara vytlačená na schéme vrtania bude musieť zodpovedať stredovej čiare nakreslenej na stene, okrem toho spodný okraj vrtacej schémy zodpovedá spodnému okraju odsávača pary.
3. Priložiť spodnú opornú konzolu na vrtiacu schému tak, aby sa zhodoval so šrafovaným trojuholníkom, vyznačiť dva vonkajšie otvory a vŕtať.

Poznámka: vykonať stále všetky otvory vyznačené na šablóne: 1 horné slúžia na zavesenie odsávača pary, kým spodné otvory (spravidla + stredný alebo viac bočných) slúžia pre definitívne a bezpečnostné pripevnenie.

Odstrániť vrtaciu schému, vložiť hmoždinky do múra a pripevniť opornú konzolu odsávača pary s 2 skrutkami 5x45 mm.

4. Zavesiť odsávač pary na spodnú konzolu.
5. Regulovať vzdialenosť odsávača pary od steny.
6. Regulovať horizontálnu polohu odsávača pary.
7. Definitívne pripevniť odsávač pary na stenu (**POVINNÉ!!**).
8. **Odsávacia verzia.**

Vykonať pripojenie rúry (rúra a upevňovacie pásy nie sú súčasťou dodávky, je nutné ich zakúpiť) pre vypúšťanie dymov o spojovací prstenec umiestnený nad jednotkou odsávacieho motora.

Druhý koniec rúry bude musieť byť pripojený o zariadenie pre vypúšťanie dymov smerom von v prípade používania odsávača pary v odsávacej verzii.

Filtračná verzia.

Rozobrať spoj pre vypúšťanie vzduchu a aplikovať ochrannú mriežku proti vniknutiu cudzích telies.

Pozor! Ak odsávač pary nie je vybavený uhlíkovým filtrom, je potrebné objednať a namontovať ho pred použitím.

9. Nasadiť čelný panel a vykonať elektrické pripojenie ovládacej dosky.
 10. Zaskrutkovať čelný panel so 6 skrutkami (3 pre každú stranu).
 11. Nasadiť bočné panely a zaistiť ich skĺznutím smerom dole.
 12. Nasadiť hornú blokovaciu konzolu a pripevniť ju s 2 skrutkami.
 13. Uskutočniť elektrické pripojenie.
- Znovu namontovať rám uhoľného filtra a filter/filtre tukov a skontrolovať o dokonakú činnosť odsávača pary.

Inštalácia s komínom

1. S ceruzkou načrtnúť čiaru na stenu, až po strop, ktorá zodpovedá stredovej čiare, čo uľahčí vykonanie inštalácie.
2. Priložiť šablónu vŕtania na stenu: zvislá stredová čiara vytlačená na schéme vŕtania bude musieť zodpovedať stredovej čiare nakreslenej na stene, okrem toho spodný okraj vŕtacej schémy zodpovedá spodnému okraju odsávača pary.
3. Priložiť spodnú opornú konzolu na vŕtaciú schému tak, aby sa zhodoval so šrafovaným trojuholníkom, vyznačiť dva vonkajšie otvory a vŕtať.

Poznámka: vykonať stále všetky otvory vyznačené na šablóne: 1 horné slúžia na zavesenie odsávača pary, kým spodné otvory (spravidla + stredný alebo viac bočných) slúžia pre definitívne a bezpečnostné pripojenie .

Odstraníť vŕtaciú schému, vložiť hmoždinky do múra a pripevniť opornú konzolu odsávača pary s 2 skrutkami 5x45 mm.

4. Priložiť opornú konzolu komínov „G“ na stenu priliehajúcu k stropu, použiť opornú konzolu komínov ako schému pre vŕtanie (ak je prítomný, malý otvor na opore sa musí zhodovať s čiarou predošle nakreslenej na stene) a s ceruzkou vyznačiť 2 otvory, vyvŕtať otvory (Ø8mm), vložiť 2 hmoždinky.
 5. Pripevniť opornú konzolu komínov na stenu s 1 skrutkami 5x45mm.
 6. Zavesiť odsávač pary na spodnú konzolu.
 7. Regulovať vzdialenosť odsávača pary od steny.
 8. Regulovať horizontálnu polohu odsávača pary.
 9. Definitívne pripevniť odsávač pary na stenu (**POVINNÉ!!**).
 10. Vykonať pripojenie rúry (rúra a upevňovacie pásy nie sú súčasťou dodávky, je nutné ich zakúpiť) pre vypúšťanie dymov o spojovací prstenec umiestnený nad jednotkou odsávacieho motora.
- Druhý koniec rúry bude musieť byť pripojený o zariadenie pre vypúšťanie dymov smerom von v prípade používania odsávača pary v odsávacej verzii.

V prípade, že sa chce používať odsávač pary vo filtračnej verzii, tak je treba pripevniť o opornú konzolu komínov **G** deflektor **F** a pripevniť druhý koniec rúry o spojovací prstenec umiestnený na deflektory **F**.

11. Uskutočniť elektrické pripojenie.
12. Aplikovať komín.
13. Pripevniť komín s 2 skrutkami o opornú konzolu komínov **G**.
14. Nasadiť čelný panel a vykonať elektrické pripojenie ovládacej dosky.
15. Zaskrutkovať čelný panel so 6 skrutkami (3 pre každú stranu).
16. Nasadiť bočné panely a zaistiť ich skĺznutím smerom dole.
17. Nasadiť hornú blokovaciu konzolu a pripevniť ju s 2 skrutkami.

Znovu namontovanie rámu uhoľného filtra a filtra/filtrov tukov a overiť perfektný chod odsávača pary.

Opis odsávača pary

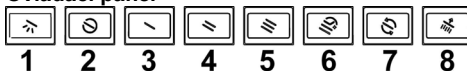
Obr. 1

1. Kontrolný panel
2. Protitukový filter
3. rukoväť odpojenia protitukového filtra
4. Halógenna žiarovka
5. Skéma pary
6. Teleskopický dymovod
7. Východ vzduchu (iba pre použitie filtračnej verzie)
8. Panel

Činnosť

V prípade nazhromaždenia väčšieho množstva pary v kuchyni použite vyššiu rýchlosť. Odporúčame zapnúť odsávanie 5 minút pred začatím varenia a nechať ho v chode ešte približne ďalších 15 minút po ukončení varenia.

Ovládaci panel



1. **Tlačidlo ON/OFF Svetlá:** stlačiť a ponechať pre zapnutie a vypnutie svetiel na predošle nastavenú intenzitu, podržať stlačené pre reguláciu intenzity svetla.
2. **Tlačidlo ON(Stand by)/OFF odsávanie**
-ON (Stand by) – tlačidlo je zasvietené.
-OFF - tlačidlo je zhasnuté: všetky príkazy, s výnimkou tlačidla 1 sú deaktivované.
Pre nastavenie odsávača pary na **ON (stand by)** alebo **OFF** stlačiť tlačidlo a počkať kým sa tlačidlo zasvieti alebo zhasne, na základe požadovaného nastavenia.
3. **Tlačidlo voľby rýchlosti (výkonu) odsávania 1:** stlačiť 1 krát pre voľbu rýchlosti (výkonu) odsávania, stlačiť znovu a podržať stlačené pre aktiváciu prevádzkovej doby na 20 minút (blikajúce tlačidlo), po ktorej odsávač pary sa vypne (Stand by).

4. **Tlačidlo voľby rýchlosti (výkonu) odsávania 2:** stlačiť 1 krát pre voľbu rýchlosti (výkonu) odsávania, stlačiť znovu a podržať stlačené pre aktiváciu prevádzkovej doby na 15 minút (blikajúce tlačidlo), po ktorej odsávač pary sa vypne (Stand by).
5. **Tlačidlo voľby rýchlosti (výkonu) odsávania 3:** stlačiť 1 krát pre voľbu rýchlosti (výkonu) odsávania, stlačiť znovu a podržať stlačené pre aktiváciu prevádzkovej doby na 10 minút (blikajúce tlačidlo), po ktorej odsávač pary sa vypne (Stand by).
6. **Tlačidlo ON/OFF voľby rýchlosti (výkonu) odsávania Intenzívnej (časovaná):** stlačiť pre voľbu rýchlosti (výkonu) odsávania, prevádzková doba je 5 minút, po ktorej sa odsávanie vypne alebo sa vráti do predošle nastavenej rýchlosti (výkonu) odsávania.
7. **Tlačidlo COMFORT:** odsávač pary spustí cyklickú prevádzku, ktorá zabezpečí pohon motora z rýchlosti 1 po dobu 5 minút a 30 minút v OFF motora. Táto prevádzka ostane nastavená až po stlačenie tlačidla OFF alebo akéhokoľvek tlačidla rýchlosti, čím sa preruší funkcia COMFORT a spustí sa zvolená rýchlosť.
8. **Tlačidlo reset nasýtenosti filtrov:** odsávač pary pomocou svetelnej signalizácie tohto tlačidla, upozorní užívateľa kedy je nutné vykonať údržbu tukového filtra a uhlíkového filtra.

Tlačidlo svietiace na zeleno: vykonať údržbu tukového filtra, po ktorej stlačiť tlačidlo približne na dobu 3 sekúnd, tlačidlo sa vypne.

Tlačidlo svietiace na červeno: vykonať údržbu uhlíkového filtra, po ktorej stlačiť tlačidlo približne na dobu 3 sekúnd, tlačidlo sa vypne.

Pozor: odsávač pary je určený len per signalizáciu tukového filtra.

Pre aktiváciu signalizácie uhlíkového filtra: nastaviť odsávač pary na OFF, stlačiť tlačidlo 8 na 3 sekundy (tlačidlo sa rozsvieti na červeno pre signalizovanie vykonaného nastavenia). Pre deaktivovanie signalizácie uhlíkového filtra, zopakovať znovu túto operáciu (tlačidlo sa zasvieti na zeleno).

Poznámka: Zvukový signál Beep signalizuje po každom operácie vykonané s týmto tlačidlom.

Údržba

Pred akokoľvek operáciou čistenia či údržby odpojte digestor od elektrickej siete, vyberte vidlicu zo zásuvky alebo vypnite hlavný spínač bytu.

Čistenie

Odsávač pary sa pravidelne čistí zvonku aj zvnútra (aspoň rovnako častým opakovaním ako sa vykonáva údržba filtrov tuku). Pri čistení je treba použiť látku navlhčenú denaturovaným liehom alebo neutrálnymi tekutými čistiacimi prostriedkami.

Nepoužívajte prostriedky obsahujúce brúsne látky.

NEPOUŽÍVAŤ ALKOHOL!

Upozornenie: Nedodržanie noriem na čistenie zariadenia a výmenu filtrov predstavuje riziko požiaru. Odporúča sa preto dodržiavať uvedené pokyny. Výrobca odmieta akúkoľvek zodpovednosť za prípadné škody na motore, požiare vyvolané nesprávnou údržbou alebo nedodržaním vyššie uvedených upozornení.

Protitukový filter

Obr. 2

Musí byť čistený jedenkrát za mesiac (alebo keď upozorňovací systém nasýtenosti filtrov – ak je s ním príslušný model vybavený – upozorňuje túto nevyhnutnosť), nedráždivými čistiacimi prostriedkami ručne alebo v umývačke s nízkou teplotou vody a krátkym cyklusovým programom.

Umývaním v umývačke, protitukový filter sa môže odfarbiť, ale jeho filtračná charakteristika sa tým vôbec nezmení.

Vybrať rám pridržajúci filter otočením o 90° rukoväti (g), ktoré ho upevňujú o odsávač pary.

Uhoľný filter (iba pre filtračnú verziu)

Obr. 3

Údržuje nepríjemné zápachy pochádzajúce z varenia.

Uhlíkový filter môže byť umývaný každé dva mesiace (alebo keď systém indikácie nasýtenia filtrov - ak je súčasťou daného modelu – na to upozorní) v teplej vode a vhodných čistiacich prostriedkoch alebo v umývačke riadu pri 65°C (v prípade umývania v umývačke riadu vykonajte kompletný cyklus umývania bez vloženia riadu).

Odstraňte nadmernú vodu bez poškodenia filtra, a potom ho vložte na 10 minút do pece pri teplote 100°C kvôli jeho definitívnemu vysušeniu.

Každé 3 roky alebo v prípade poškodenia vymeňte filtračnú látku.

Montáž

Umiestnite okolo protitukového filtra filtračnú látku a upevnite ju prostredníctvom príslušných úchyto.

Aplikujte homý uzáver a upevnite ho upínacím jazyčkom.

Pri demontáži postupujte v opačnom poradí.

Výmena žiaroviek

Obr. 4

Vypnite odsávač z elektrickej siete.

Pozor! Skôr ako sa dotknete žiaroviek, presvedčte sa, že sú chladné.

- Pomocou jedného malého skrutkovača, zodvihnúť okraje žiarovky, aby sa mohla vybrať.
- Vytiahnúť poškodenú žiarovku a nahradiť ju novou 12V 20W 30° ø35 12V GU4.
- Uskutočniť montáž novej žiarovky opačným spôsobom.

Ak by osvetlenie nefungovalo, skôr ako zavoláte servis overte správne nasadenie žiaroviek do sedla.

Ezen kézikönyv utasításait szigorúan be kell tartani. Az itt feltüntetett utasítások be nem tartásából származó bármilyen hiba, kár vagy tüzesettel kapcsolatban a gyártó felelősséget nem vállal. A páraelszívó a főzési pára és füst elszívására szolgál, kizárólag háztartási használatra.

Megjegyzés: A (*) jellel jelzett alkatrészek extrák, csak bizonyos modellekhez járnak, illetve a készülékkel nem szállított, megvásárolandó alkatrészek.



Figyelmeztetés

Figyelem! A készüléket mindaddig ne kösse be az elektromos hálózatba, amíg a beszerelést teljesen be nem fejezte.

Takarítás vagy karbantartás előtt minden esetben kösse ki az elszívót az elektromos hálózatból a villásdugó kihúzása vagy a lakás fő biztosítékának lecsapása révén.

Valamennyi üzembe helyezési és karbantartási művelethez használjon védőkesztyűt.

A készülék nem arra készült, hogy gyermekek, vagy csökkent fizikai vagy értelmi képességekkel rendelkező, tapasztalatok és ismeretek híján levő emberek használják, hacsak nem a biztonságukért felelős személy felügyelete alatt, vagy ha ez a személy a készülék használatát megtanította.

Ügyeljenek a kisgyermekekre, nehogy a készülékkel játszanak.

Az elszívót a fém zsírszűrő (rács) nélkül soha ne használja!

A konyhai páraelszívót SOHA nem szabad lerakó felületnek használni, kivéve, ha kifejezetten fel van tüntetve ez a lehetőség.

A helyiségnek elegendő szellőzéssel kell rendelkeznie, amennyiben a konyhai elszívót gáz és más tüzelőanyaggal működtetett készülékekkel egy időben használják.

Az elszívott levegőt nem szabad olyan kéménybe, füstcsőbe vezetni, amelyet gáz vagy más tüzelőanyagok égéstermekeinek elvezetésére használnak.

Az elszívó alatt szigorúan tilos flambírozott ételeket készíteni.

A nyílt láng használata károsítja a filtereket, tűzveszélyt okozhat, ezért minden esetben kerülni kell.

Bő zsiradékban sütni csak ellenőrzés mellett szabad, nehogy a túlhevült olaj vagy zsír meggyulladjon.

Főzés közben a felszálló forró levegő a készülékházat felmelegítheti!

A füstelvezetésre vonatkozó műszaki és biztonsági intézkedések tekintetében szigorúan be kell tartani a helyi illetékes hatóságok előírásait.

Az elszívót gyakran kell tisztogatni, mind belülről, mind kívülről. (LEGALÁB B HAVONTA EGYSZER, minden esetben betartva ezen kézikönyvben kifejezetten előírt karbantartási utasításokat.)

Az elszívó tisztántartására, valamint a filterek cseréjére és tisztítására vonatkozó előírások be nem tartása tűzveszélyt okoz.

A páraelszívót ne használja szabályosan beszerelt izzólámpa nélkül, mert áramütés veszélye léphet fel.

A kézikönyvben szereplő utasítások be nem tartásából következő kellemetlenségekért, károkért vagy tüzesetekért a gyártó nem vállal felelősséget.

A készüléken található jelzés megfelel az elektromos és elektronikus berendezések hulladékairól szóló 2002/96/EK európai irányelvben (WEEE) foglalt előírásoknak.

A hulladékká vált termék szabályszerű elhelyezésével Ön segít elkerülni a környezettel és az emberi egészséggel kapcsolatos azon esetleges negatív következményeket, amelyeket a termék nem megfelelő hulladékkezelése egyébként okozhatna.

A terméken vagy a termékhez mellékelte dokumentumokon feltüntetett



■ jelzés arra utal, hogy ez a termék nem kezelhető háztartási hulladékként. Ehelyett a terméket a villamos és elektronikus berendezések újrahasznosítását végző telephelyek valamelyikén kell leadni.

Kiselejtezőeskor a hulladéktávolításra vonatkozó helyi környezetvédelmi előírások szerint kell eljárni.

A termék kezelésével, hasznosításával és újrahasznosításával kapcsolatos bővebb tájékoztatásért forduljon a lakóhelye szerinti polgármesteri hivatalhoz, a háztartási hulladékok kezelését végző társasághoz vagy ahhoz a bolthoz, ahol a terméket vásárolta.

FIGYELEM! A csavarok és rögzítő eszközök nem előírás szerinti behelyezése áramütést okozhat.

Használat

Az elszívót úgy tervezték, hogy kivezetett üzemmódban a szabadba történő kibocsátással, vagy filteres, keringtetett üzemmódban működhessen.

Kivezetett üzemmód

Az elszívó a füst szabadba kivezetéséhez rendelkezik egy felső **B** kivezetőnyílással (Kivezetett változat – kivezető cső és rögzítő kengyel nem jár a készülékhez).

Figyelem! Ha a páraelszívó szénfilterrel rendelkezik, ezt ki kell venni!

Keringtetett üzemmód

Ha nem lehet a főzés füstjét és gőzét a szabadba kivezetni, az elszívót keringtetett változatban is lehet üzemeltetni, amennyiben a **G** tartóra (kengyel) felszereli az **F** deflektort és egy aktív szenes filtert. Így a füst és pára a felső **B** kivezető nyíláshoz kötött kivezető cső és összekötő gyűrű segítségével a felső **H** rácson át visszacirkulál (Kivezető cső és rögzítő bilincsek nem járnak a készülékhez).

Figyelem! Ha a páraelszívó szénfilterrel nem rendelkezik, ezt meg kell rendelni, és használatba vétel előtt fel kell szerelni.

Az elszívó motor nélküli modellek csak kivezetett változatban működnek és külső elszívó egységhez (ez nem jár a készülékhez) kell kötni őket.

A bekötési útmutató az elszívó egységhez van mellékelve.

Felszerelés

A főzőkészülék felülete és a konyhai szagelszívó legalsó része közötti minimális távolság nem lehet kisebb, mint 50cm elektromos főzőlap, és 65cm gáz vagy vegyes tüzelésű főzőlap esetén.

Ha a gázfőzőlap beszerelési utasításában ennél nagyobb távolság szerepel, azt kelfigyelmebe venni.



Villamos bekötés

A hálózati feszültségnek azonosnak kell lennie a konyhai páraelszívó belsejében elhelyezett műszaki adattáblán feltüntetett feszültséggel. Ha az elszívó rendelkezik villásdugóval, csatlakoztassa egy hozzáférhető helyen elhelyezett, az érvényben lévő szabványoknak megfelelő dugaszoló aljzathoz, akár a beszerelést követően is. Ha nem rendelkezik csatlakozódugóval (közvetlen csatlakozás a hálózathoz) vagy a dugaszoló aljzat nem hozzáférhető, szereljen fel egy szabványos, kétpólusú megszakítót akár a beszerelést követően is, amely III. túláram-kategória esetén biztosítja a hálózatról való teljes leválasztását, a telepítési szabályoknak megfelelően.

Figyelem! mielőtt az elszívó áramkörét visszaköti a hálózatba és ellenőrzi, hogy az elszívó helyesen működik-e, mindig ellenőrizze azt is, hogy a hálózati vezeték beszerelése szabályos-e.

Az elszívó speciális kábellel rendelkezik, melynek sérülése esetén cseréjét kérje a szakszervíz szolgáltatótól.

Felszerelés

Megjegyzés: Az elszívó kéményes, illetve kémény nélküli változatban is felszerelhető.

PMielőtt a telepítést elkezdén:

- Ellenőrizze, hogy a megvásárolt termék a kiválasztott telepítési helynek megfelelő méretű-e.
- A telepítés megkönnyítése érdekében javasoljuk, hogy ideiglenesen távolítsa el a zsírszűrőt és minden olyan más alkatrészt, amelyeknek le- és felszerelése engedélyezett, és ez itt le van írva. Ezeket az alkatrészeket a telepítés befejeztével vissza kell szerelni.
- A leszereléshez lásd a megfelelő bekezdéseket.
- Vegye le az aktív szénes filtert/filtereket (*) ha van a gépen (lásd a vonatkozó bekezdést is). Ezt csak akkor kell visszaszerelni, ha az elszívót keringtetett üzemmódban kívánja használni.
- Ellenőrizze, hogy az elszívó belsejében nem maradtak-e (szállítási igények miatt) tartozékok (például csavarokat tartalmazó zacskók (*), garanciaokmány (*) stb.) ha igen, vegye ki és őrizzze meg.
- Ha lehetséges, hogy az elszívó felszerelési helye alatt és környezetében bontsa ki és távolítsa el a bútorokat, hogy jobban hozzáférhessen a falhoz/mennyezethez, ahová az elszívót telepíteni fogja. Ha nem lehet, a bútorokat és a szerelés környezetét amennyire lehetséges, takarja le. Válasszon ki egy sík felületet, takarja le, és erre rakja le az elszívót és a hozzá tartozó kiegészítőket.

- A lakás főbiztosítékának lekapcsolásával válassza le a páraelszívót az elektromos hálózatról, amíg a villamos csatlakozási munkák tartanak!
- Ellenőrizze továbbá, hogy az elszívó telepítési zónájában (olyan helyen, amely azután is hozzáférhető, hogy az elszívót felszerelték), van-e egy villamos csatlakozó aljzat, és a füstelvezetéshez lehet-e csatlakozni egy kültérbe vezető készülékhez (csak kivezetett üzemmódnál).
- Végezze el az összes szükséges kőművesmunkát (pl. csatlakozó aljzat telepítése, kivezető cső számára falnyílás készítése).

Az elszívót a legtöbb falhoz/mennyezethez alkalmas rögzítő tiplikkel láttuk el. Mindazonáltal szakembert kérdezzen meg arról, alkalmasak-e az anyagok az adott falhoz/mennyezethez. A falnak/mennyezethez elegendően erősnek kell lennie, hogy az elszívó súlyát megtartsa.

Felszerelés kémény nélkül

- A készülék középtengelyének jelölésére, a felszerelés megkönnyítése érdekében egy ceruzával húzzon a falra egy plafonig tartó vonalat.
- Helyezze föl a falra a furatsablont: A furatsablonon található függőleges középvonalnak egybe kell esnie a falra rajzolt vonallal, továbbá a furatsablon felső szélének az elszívó felső szélénél kell lennie.
- Helyezze fel a felső tartókengyelt a furatsablonra úgy, hogy egybeessen a szaggatott vonallal felrajzolt derékszöggel. Jelölje ki a két furat helyét, majd fúrja ki őket.

Megjegyzés: Mindig fúrja ki a sablonon jelölt összes furatot: A 2 felső az elszívó felakasztására szolgál, míg az alsó furatok (általában 1 középső vagy oldalsó) a készülék biztos, illetve biztonsági rögzítésére szolgál.

- Vegye el a furatsablont, tegye be a falba a tipliket, és 2 db 5x54 mm-es csavarral rögzítse fel az elszívó tartókengyelét.
- Helyezze rá az elszívót az alsó kengyelre.
 - Állítsa be az elszívó faltól való távolságát.
 - Állítsa be az elszívó vízszintes tengelyét.
 - Rögzítse határozottan az elszívót a falhoz **(KÖTELEZŐ!)**.
 - Kivezetett üzemmód.**

Végezze el a füstelvezető cső bekötését (a cső és rögzítőszalag nincs mellékelve, azokat külön kell beszerezni) az elszívómotor felett elhelyezett csatlakozógyűrűbe.

A cső másik végét pedig, amennyiben az elszívót elszívó módban használja, be kell kötni a füstöt a környezetbe elvezető egységbe.

Keringtetett üzemmód.

Szerelje le a levegőkimeneti csatlakozást, és tegye föl a védőrácsot.

Figyelem! Ha a páraelszívó szénfilterrel nem rendelkezik, ezt meg kell rendelni, és használatba vétel előtt fel kell szerelni.

- Helyezze föl az elülső panelt, és végezze el a kezelőpanel elektromos bekötését.
- 6 csavarral rögzítse fel az elülső panelt (mindkét oldalt 3).
- Helyezze fel az oldalsó paneleket, és leengedve őket hagyja, hogy helyükre kerüljenek.
- Helyezze fel a felső zárókengyelt, és rögzítse 2 csavarral.
- Végezze el az elektromos bekötést.
A készüléket a vezérlőpanel segítségével helyezze áram alá, és ellenőrizze az elszívó korrekt működését.

Felszerelés kéménnyel

- A készülék középtengelyének jelölésére, a felszerelés megkönnyítése érdekében egy ceruzával húzzon a falra egy plafonig tartó vonalat.
- Helyezze föl a falra a furatsablont: A furatsablonon található függőleges középvonalnak egybe kell esnie a falra rajzolt vonallal, továbbá a furatsablon felső szélének az elszívó felső szélénél kell lennie.
- Helyezze fel a felső tartókengyelt a furatsablonra úgy, hogy egybeessen a szaggatott vonallal felrajzolt derékszöggel. Jelölje ki a két furat helyét, majd fúrja ki őket.

Megjegyzés: Mindig fúrja ki a sablonon jelölt összes furatot: A 2 felső az elszívó felakasztására szolgál, míg az alsó furatok (általában 1 középső vagy oldalsó) a készülék biztos, illetve biztonsági rögzítésére szolgál.

- Vegye el a furatsablont, tegye be a falba a tipliket, és 2 db 5x54 mm-es csavarral rögzítse fel az elszívó tartókengyelét.
- Helyezze fel a kémény „G” tartókengyelét a plafon melletti falra, és a kémény tartókengyelét a furatsablon szerint használva – amennyiben van, a tartószerkezetbe fúrt kis rögzítőlyuknak egybe kell esnie a korábban a falra rajzolt vonallal – jelölje ki a 2 furat helyét ceruzával, fúrja ki (Ø 8 mm), és tegyen beléjük 2 tiplit.
 - 2 db 5x45 mm-es csavarral rögzítse fel a kémény tartókengyelét a falra.
 - Helyezze rá az elszívót az alsó kengyelre.
 - Állítsa be az elszívó faltól való távolságát.
 - Állítsa be az elszívó vízszintes tengelyét.
 - Rögzítse határozottan az elszívót a falhoz (**KÖTELEZŐ!**).
 - Végezze el a füstelvezető cső bekötését (a cső és rögzítésszalag nincs mellékelve, azokat külön kell beszerezni) az elszívómotor felett elhelyezett csatlakozógyűrűbe.
A cső másik végét pedig, amennyiben az elszívót elszívó módban használja, be kell kötni a füstöt a környezetbe elvezető egységbe. Amennyiben az elszívót szűrő módban használja, rögzítse az F deflektort a kémény G tartókengyelére, és a cső másik végét kösse rá az F deflektoron található csatlakozógyűrűre.
 - Végezze el az elektromos bekötést.
 - Helyezze föl a kéményt.

- 2 csavarral rögzítse a kéményt a kémény G tartókengyeléhez.
- Helyezze föl az elülső panelt, és végezze el a kezelőpanel elektromos bekötését.
- 6 csavarral rögzítse fel az elülső panelt (mindkét oldalt 3).
- Helyezze fel az oldalsó paneleket, és leengedve őket hagyja, hogy helyükre kerüljenek.
- Helyezze fel a felső zárókengyelt, és rögzítse 2 csavarral.
A készüléket a vezérlőpanel segítségével helyezze áram alá, és ellenőrizze az elszívó korrekt működését.

Az elszívó leírása

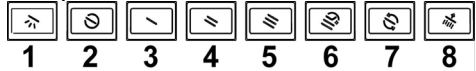
ábra 1

- Kapcsolótábla
- Zsirszűrő filter
- Zsirszűrő filter kiakasztó horog
- Halogénlámpa.
- Párafogó emyő
- Teleszkópos kürtő
- Levegő kimenet (csak keringtetett üzemmódban történő használat esetén)
- Panel

Működése

Amikor a konyhában különösen nagy a pára koncentráció, használja a nagyobb sebességet. Javasoljuk, hogy főzés előtt 5 perccel kapcsolja be az elszívót, és a főzés befejezése után 15 percig működtesse tovább.

Kezelőpanel



- Világítás BE/KI gomb:** A világítás korábban beállított intenzitáson való be-, illetve kikapcsolásához nyomja meg, és engedje föl ezt a gombot, míg a világítás intenzitásának beállításához tartsa lenyomva.
- Elszívás BE (Készenlét) / KI gomb**
- **BE (Készenlét)** – A gomb be van kapcsolva.
- **KI** – A gomb ki van kapcsolva: a parancsok az 1-es gomb kivételével mind le vannak tiltva.
Az elszívó **BE (Készenlét)** vagy **KI** helyzetbe való állításához nyomja meg ezt a gombot, és várjon, míg a gomb a kívánt beállításnak megfelelően be, illetve ki nem kapcsol.
- 1-es elszívássebesség-választó (erősség) gomb:** Az elszívás sebességének (erősségének) kiválasztásához nyomja meg egyszer ezt a gombot. A 20 perces működés bekapcsolásához nyomja meg még egyszer, és tartsa lenyomva ezt a gombot (a lámpa villog). Az idő letelte után az elszívó kikapcsol (Készenlét).
- 2-es elszívássebesség-választó (erősség) gomb:** Az elszívás sebességének (erősségének) kiválasztásához nyomja meg egyszer ezt a gombot. A 15 perces működés bekapcsolásához nyomja meg még egyszer, és tartsa lenyomva ezt a gombot (a lámpa villog). Az idő letelte után az elszívó kikapcsol (Készenlét).

5. **3-as elszívássebesség-választó (erősség) gomb:** Az elszívás sebességének (erősségének) kiválasztásához nyomja meg egyszer ezt a gombot. A 10 perces működés bekapcsolásához nyomja meg még egyszer, és tartsa lenyomva ezt a gombot (a lámpa villog). Az idő letelte után az elszívó kikapcsol (Készenléti).
6. **Intenzív elszívássebesség-választó (erősség) BE/KI gomb (időzített):** Az elszívás sebességének (erősségének) 5 percre történő kiválasztásához **nyomja meg** ezt a gombot. Az idő letelte után az elszívó kikapcsol vagy visszaáll a korábban kiválasztott elszívássebességre (erősségre).
7. **KOMFORT gomb:** Az elszívó a levegőcsere érdekében időszakos üzemmódba kapcsol – a motor 5 percig az 1-es sebességfokozaton üzemel, majd 30 percre kikapcsol. Ez az üzemmód a KI gomb, illetve bármely sebesség gomb megnyomásáig bekapcsolva marad. Ez utóbbi esetén a KOMFORT üzemmód kikapcsol, és az elszívó a kiválasztott sebességre kapcsol.
8. **Szűrőtelítettség nullázó gomb:** Az elszívó ennek a gombnak a lámpajelzésével figyelmezteti a felhasználót, ha el kell végezni a zsírszűrő és szénszűrő karbantartását.
- Zölden világító gomb:** Hajtsa végre a zsírszűrő karbantartását, mely után nagyjából 3 másodpercig nyomja meg ezt a gombot. A gomb világítása kialszik.
- Pirosan világító gomb:** Hajtsa végre a szénszűrő karbantartását, mely után nagyjából 3 másodpercig nyomja meg ezt a gombot. A gomb világítása kialszik.
- Figyelem!** Az elszívó csak a zsírszűrővel kapcsolatos jelzések kijelzésére lett beállítva.
- A szénszűrővel kapcsolatos jelzések bekapcsolása:** Állítsa az elszívót KI állásba, és nyomja meg a 8-as gombot 3 másodpercig (a beállítás megtörténtének jelzésére a gomb pirosan fog világítani). A szénszűrővel kapcsolatos jelzések kikapcsolásához ismétlje meg az iménti műveletet (a gomb zölden fog világítani).
- Megjegyzés:** Az ezzel a gombbal végrehajtott műveleteket minden alkalommal sípólás kíséri.

Karbantartás

Figyelem! Takarítás vagy karbantartás előtt minden esetben kösse ki az elszívót az elektromos hálózatból a villásdugó kihúzása vagy a lakás fő biztosítékának lecsapása révén.

Tisztítás

Az elszívó gyakran kell tisztítani, mind belülről, mind kívülről (legalább olyan gyakran, mint a zsírszűrő filterek tisztítását). A tisztításhoz használjon semleges folyékony mosószerrel átitatott nedves ruhát. Kerülje a súrolószert tartalmazó mosószerek használatát.

NE HASZNÁLJON ALKOHOLT!

Figyelem! Az elszívó tisztán tartására, valamint a filterek cseréjére vonatkozó előírások be nem tartása tűzveszélyt okoz. Ezért felhívjuk figyelmét, hogy tartsa be az utasításokat. A helytelen karbantartás, vagy a fent említett utasítások be nem tartása miatt a motorban esetleg bekövetkező károk vagy tűzesetek miatt semmiféle felelősséget nem vállalunk.

Zsírszűrő filter

ábra 2

Havonta egyszer (vagy amikor a filter telítődésjelző rendszere - ha a megvásárolt modell rendelkezik ilyenrel - jelzi, hogy szükség van rá) nem agresszív tisztítószerral, kézzel vagy mosogatógépben, alacsony hőfokon és rövid ciklussal el kell mosogatni.

Mosogatógépben történő mosogatás a zsírszűrő elszineződését okozhatja, de ez nem változtat hatékonyságán.

A filtertartó keretet a (g) gombok 90 °-kal való elfordításával vegye ki.

Szénfilter (csak keringtetett változat esetén)

ábra 3

Magában tartja a főzésből származó kellemetlen szagokat.

A szénfiltert kéthavonta (vagy amikor a filter telítődést jelző rendszer – ha van ilyen az Ön készülékén – jelzi ennek szükségességét) ki lehet mosni melegvíz és megfelelő mosószer segítségével, vagy mosogatógépben 65°C hőfokon (mosogatógépben történő mosogatás esetén futtasson le egy teljes mosogatási ciklust, de más edény ne legyen a gépben). A filter károsítása nélkül távolítsa el a fölösleges vizet, majd helyezze 10 percre a sütőbe 100°C hőmérsékleten, ezzel teljesen kiszáritja.

A filterpaplant 3 évenként kell újra cserélni, valamint bármikor, ha megsérül.

Felszerelés

Illesse fel a kis réteget a zsírszűrő köré, és rögzítse a megfelelő záróelemekkel.

Tegyfe fel a felső dugót, és rögzítse a zárófoglalattal.

A leszereléshez fordított sorrendben hajtsa végre a műveleteket.

Égőcsere

ábra 4

Bármilyen karbantartási munka megkezdése előtt szüntesse meg az elszívó áramellátását, kösse ki a hálózatból.

Figyelem! Mielőtt a lámpához érne, győződjön meg róla, hidegek-e.

A sérült izzót a címkén, vagy az elszívó lámpán feltüntetettnek megfelelően azonos típusú izzóra cserélje.

- A lámpa kivételéhez egy kis laposfejű csavarhúzóval emelje meg az izzó szeleit.
- Csavarja ki a cserélendő izzót, és tegyen be helyette egy újat (12 V, 20 W, 30°, Ø35, 12V, GU4).
- A lépések fordított sorrendben való elvégzésével szerelje be az új izzót.

Amennyiben a világítás nem működik, mielőtt a műszaki szervizszolgálatot hívná, ellenőrizze, hogy az égők helyesen illeszkednek-e a foglalatba.

Придържайте се стриктно към тук посочените инструкции. Фирмата не носи отговорност за евентуални неизправности, повреди или възпламеняване на уреда, възникнали в резултат на неспазване на инструкциите в настоящото упътване. Аспираторът е проектиран за аспириране на дима и парата, които се отделят при готвене, и е предназначен само за битова употреба.

Забележка: Частите, отбелязани с “(*)”, са опция и се доставят само с някои модели или пък са недоставени части, които да се закупят отделно.



Предупреждения

Внимание! Не включвайте уреда към ел.мрежа, ако монтажът му не е окончателно приключило. Преди каквато и да е операция на почистване или поддръжка, аспираторът трябва да се изключи от ел.мрежа, като се извади щепсела или като се изключи главния прекъсвач на жилището.

за всички операции по инсталиране и техническо обслужване използвайте работни ръкавици.

Уредът не трябва да се употребява от деца или хора с намалена умствена или физическа чувствителност и които нямат опит и не са запознати с уреда, освен ако те не се държат под контрол или не са инструктирани от отговарящо за безопасността им лице как да ползват уреда.

Трябва да се внимава децата да не си играят с аспиратора.

Не използвайте никога аспиратора, ако решетката не е правилно монтирана!

Аспираторът не трябва НИКОГА да се използва като работен плот, освен ако това не е специално указано.

Помещението трябва да има добро проветряване, когато кухненският аспиратор се използва едновременно с други уреди с газово или друг вид гориво.

Аспирираният въздух не трябва да се отвежда през отвод, през който се отвежда дима от уредите, работещи с газ или друго гориво.

Строго се забранява готвенето на открит пламък под аспиратора.

Използването на открит пламък е вредно за филтрите и може да причини пожар, затова абсолютно трябва да се избягва.

Пърженето трябва да се извършва под наблюдение, за да се избегне възпламеняване на олиото.

Достъпните части могат да се нагреят значително когато се използват заедно с готварски уреди.

Що се отнася до техническите мерки и мерките за безопасност, които трябва да се прилагат за отвеждане на дима, трябва строго да се придържате към предвиденото в правилника на местните компетентни власти.

Аспираторът трябва да се почиства често, както отвътре, така и отвън (ПОНЕ ВЕДНЪЖ В МЕСЕЦА, трябва при всички случаи да се спазват инструкциите за поддръжка, посочени в тези указания).

Неспазването на нормите за почистване на аспиратора и за подмяна и почистване на филтрите, води до опасност от пожари.

Не използвайте и не оставяйте аспиратора без правилно монтирани лампички! Опасност от токов удар!

Не се поема никаква отговорност при евентуална неизправност, щета или пожар, нанесени на уреда вследствие на неспазване на настоящите инструкции.


Този уред отговаря на изискванията на :

- Европейската директива 2002/96/EC

- Waste Electrical and Electronic Equipment (WEEE).

Уверявайки се, че този уред ще бъде рециклиран по подходящият за това начин, Вие допринасяте за опазването на околната среда и вашето здраве.



Символът  върху уреда или в придружаващата го документация посочва, че този продукт не трябва да бъде считан за домашен отпадък, а трябва да бъде предаден в специално предназначени за това пунктове за рециклиране на електрическа и електронна техника. Придържайте се към местните нормативи за преработка на отпадъци. За по-подробна информация във връзка с предаването, събирането и рециклирането на този продукт ви съветваме да се обърнете към компетентните местни служби, службите за събиране на домашни отпадъци или магазинът, в който сте закупили този ел. уред.

ВНИМАНИЕ! Неизвършването на монтажа на винтовете и на фиксиращите механизми в съответствие с настоящите инструкции, може да доведе до рискове от електрическо естество.

Употреба

Аспираторът има следното предназначение: всмуква и отвежда навън или филтрира въздуха, като едновременно с това го рециклира.

Аспирираща версия

Аспираторът е снабден с отвор “В” в горната част през който излиза димът (изходната тръба и аксесоарите за фиксиране не са включени).

Внимание! Ако аспираторът е снабден с филтър с активен въглен, той трябва да бъде свален

Филтрираща версия

В случай, че не е възможно отвеждането навън на дима и парата отделени при готвене, можете да използвате аспиратора във вариант на филтрираща версия, като монтирате филтър с активен въглен и дифузор F към носещата основа G. По този начин димът и парата се аспирират през горната решетка H посредством изходната тръба свързана с горния отвор за въздуха В и съединителния фланец монтиран към дифузора F (изходната тръба и аксесоарите за фиксиране не са включени).

Внимание! Ако аспираторът не е снабден с филтър с активен въглен, той трябва да бъде поръчан и монтиран преди употребата на уреда.

Моделите без аспиращ мотор са предназначени за работа само във вариант на аспираща версия и трябва да бъдат свързани към периферно аспиращо звено, което се закупува отделно.

Инструкциите за свързване се доставят заедно с периферното аспиращо звено.

Монтиране

Минималното разстояние между повърхността, на която се поставят съдовите за готвене и най-ниската част на кухненския аспиратор, трябва да бъде не по-малко от 50cm в случай на електрически печки и не по-малко от 65cm, в случай на газови или комбинирани печки.

Ако в инструкциите на газовия уред за готвене е посочено по-голямо разстояние, то трябва да се има предвид.



Ел. връзка

Напрежението в ел.мрежата трябва да отговаря на напрежението, което е посочено върху етикета с данните за аспиратора, поставен от вътрешната му страна. Ако е снабден с щепсел свържете аспиратора към контакт, съответстващ на действащите норми и намиращ се на лесно достъпно място дори и след приключване на монтажа. Ако не е снабден с щепсел (директно свързване към мрежата), или щепселът не е на достъпно място след приключване на монтажа, използвайте двуполусен прекъсвач според нормите, така че да се осигури пълно изключване на мрежата при свързване III, в съответствие с правилата за монтиране.

Внимание! Преди да свържете отново аспиратора към мрежата и да проверите дали функционира правилно, проверете дали кабелът е монтиран както трябва.

Аспираторът е снабден със специален кабел за хранване; в случай, че кабелът бъде увреден обърнете се към гаранционния сервиз за да получите нов.

Монтаж

Бележка: аспираторът може да бъде инсталиран както със, така и без комин.

Преди да пристъпите към монтажа:

- Уверете се, че закупеният от Вас продукт отговаря по размери на избраното място за инсталиране.
- За да улесните монтажа, Ви съветваме да отстраните временно филтъра за мазнините и останалите, лесно разглобяеми детайли.
Поставете ги отново след като приключите с монтажа.
За начина на разглобяване има отделен параграф.
- Отстранете филтъра/филтрите с активен въглен (разбира се, ако избраният от Вас модел разполага с такъв). За да извършите това проследете операциите в съответния параграф. Монтирайте филтрите отново само в случай, че желаете да използвате аспиратора във вариант на филтрираща версия.

- Уверете се, че по време на транспорта във вътрешната част на аспиратора не са попаднали дребни предмети, като например пликчетата с винтове, гаранционни карти и др.; ако намерите такива отстранете ги и ги запазете.
- Ако е възможно разглобете и преместете мебелите, които се намират в непосредствена близост до мястото, където възнамерявате да монтирате аспиратора. По този начин ще имате по-добър достъп до тавана или стената, където ще бъде инсталиран. В противен случай, внимавайте да не увредите по време на монтажа мебелите и всички останали предмети. Изберете равна повърхност и покрийте с подходящо платно, върху което да поставите аспиратора и съответните аксесоари.
- Изключете аспиратора от главното ел. табло като прекъснете фазите на ел. захранването.
- Уверете се, че в близост до мястото, където възнамерявате да монтирате аспиратора има лесно достъпен контакт и също така, че е възможно да се свърже с отдушник (само за аспиращите версии).
- Изпълнете всички необходими операции, например: монтирайте ел. контакт и/или направете отвор за прокарване на изходната тръба. Аспираторът е снабден с дюбели за фиксиране подходящи за по-голямата част от стените и таваните.

При все това, Ви препоръчваме да се посъветвате с квалифициран техник, за да сте сигурни, че доставените аксесоари са подходящи за целта. Стената, съответно таванът, трябва да бъдат достатъчно стабилни за да издържат на натоварването.

Инсталиране без комин

1. Начертайте с молив права линия върху стената, която да достига до тавана и да отговаря на медианата. По този начин ще улесните монтажа.
2. Наложете шаблона за пробиване на отвори върху стената: вертикалната медиана отпечатана върху шаблона трябва да съвпадне с начертаната линия върху стената, а долният край на шаблона съответно с долната страна на аспиратора.
3. Наложете долната носеща основа върху шаблона за пробиване на отвори, който трябва да съвпадне с начертания правоъгълник. Отбележете и пробийте двата външни отвора.
Бележка: Пробийте задължително всички отвори, които са посочени върху шаблона: двата горни отвори служат за окачване на аспиратора, докато долните отвори (по принцип един централен или няколко странични) служат за окончателното му и безопасно фиксиране.
Отстранете шаблона, поставете дюбелите в стената и фиксирайте носещата основа на аспиратора с помощта на 2 винта (5x45 мм.).
4. Поставете аспиратора върху долната основа.
5. Регулирайте разстоянието на аспиратора от стената.
6. Нивелирайте аспиратора.

7. Фиксирайте окончателно аспиратора на стената (**ЗАДЪЛЖИТЕЛНО!!**).

8. Аспирираща версия:

Свържете димоотводната тръба със съединителния пръстен, поставен над аспирационния мотор (тръбата и скобите за фиксиране не са предоставени, а трябва да бъдат закупени отделно).

В случай, че възнамерявате да използвате аспиратора във вариант на аспирираща версия, трябва да свържете другия край на тръбата с изпускателно устройство за отвеждане на дима навън.

Филтрираща версия:

Разглобете съединението на изхода за въздуха и монтирайте предпазната решетка.

Внимание! Ако аспираторът не е снабден с филтър с активен въглен, трябва да го поръчате и монтирате преди употребата.

9. Поставете лицевия панел и свържете командното табло към ел. мрежата.

10. Затегнете лицевия панел с помощта на 6 винта (по 3 от всяка страна).

11. Поставете страничните панели и ги застопорете като ги приплъзнете надолу.

12. Поставете горната опорна скоба и я фиксирайте с помощта на 2 винта.

13. Свържете към ел. мрежата.

Монтирайте отново рамката на филтъра с активен въглен и филтъра/филтрите за мазнини, свържете аспиратора към ел. мрежата през централния електрически панел и проверете дали функционира правилно.

Инсталиране с комин

1. Начертайте с молив права линия върху стената, която да достига до тавана и да отговаря на медианата. По този начин ще улесните монтажа.

2. Наложете шаблона за пробиване на отвори върху стената: вертикалната медиана отпечатана върху шаблона трябва да съвпадне с начертаната линия върху стената, а долният край на шаблона съответно с долната страна на аспиратора.

3. Наложете долната носеща основа върху шаблона за пробиване на отвори, който трябва да съвпадне с начертания правоъгълник. Отбележете и пробийте двата външни отвора.

Бележка: Пробийте задължително всички отвори, които са посочени върху шаблона: двата горни отвори служат за окачване на аспиратора, а долните отвори (по принцип един централен или няколко странични) служат за окончателното му и безопасно фиксиране.

Отстранете шаблона, поставете дюбелите в стената и фиксирайте носещата основа на аспиратора с помощта на 2 винта (5x45 мм.).

4. Фиксирайте носещата основа „G“ на комина върху стената под тавана като я използвате като шаблон за пробиване на отвори (ако върху носещата основа има малко ухо, то трябва да съвпадне с начертаната преди това линия върху стената). Отбележете с молив двете точки, пробийте отворите (Ø 8мм.) и поставете двата дюбела.

5. Фиксирайте носещата основа на комина върху стената с помощта на два винта (5x45 мм.).

6. Поставете аспиратора върху долната основа.

7. Регулирайте разстоянието на аспиратора от стената.

8. Нивелирайте аспиратора.

9. Фиксирайте окончателно аспиратора на стената (**ЗАДЪЛЖИТЕЛНО!!**).

10. Свържете димоотводната тръба със съединителния пръстен, поставен над аспирационния мотор (тръбата и скобите за фиксиране не са предоставени, а трябва да бъдат закупени отделно).

В случай, че възнамерявате да използвате аспиратора във вариант на аспирираща версия, трябва да свържете другия край на тръбата с изпускателно устройство за отвеждане на дима навън. Ако желаете да използвате аспиратора във вариант на филтрираща версия, трябва да фиксирате дифузора F към носещата основа на комина „G“ и да свържете другият край на тръбата към съединителния пръстен, поставен върху дифузора F.

11. Свържете ел. захранването.

12. Поставете комина.

13. Фиксирайте комина към носещата основа на комина „G“ с помощта на 2 винта.

14. Поставете лицевия панел и свържете командното табло към ел. мрежата.

15. Затегнете лицевия панел с помощта на 6 винта (по 3 от всяка страна).

16. Поставете страничните панели и ги застопорете като ги приплъзнете надолу.

17. Поставете горната опорна скоба и я фиксирайте с помощта на 2 винта.

Монтирайте отново рамката на филтъра с активен въглен и филтъра/филтрите за мазнини и проверете дали аспираторът функционира правилно.

Описание на аспиратора

Фиг. 1

1. Контролен панел

2. Филтър за мазнините

3. Дръжка за изваждане на филтъра за мазнините

4. Халогенна лампа

5. Пароизолационна решетка

6. Телескопична вентилационна шахта

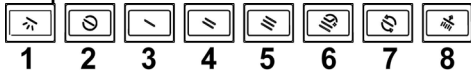
7. Въздухоотводен изход (само за филтриращата версия)

8. Панел

Начин на употреба

Ако при готвене се отдели много пара, преинетете на максимален режим на работа. Препоръчително е да включите аспиратора 5 минути преди да започнете да готвите и да го оставите да работи още 15 минути след като приключите.

Контролен панел



- Бутон ON/OFF осветление:** натиснете и отпуснете бутона за да включите или изключите светлините при предварително зададената интензивност, задръжте бутона за да регулирате интензивността.
- Бутон ON (Stand by)/OFF** за аспирацията.
-ON (Stand by) – Бутонът е включен.
-OFF - Бутонът е изключен: всички команди, с изключение на бутон № 1 са дезактивирани.
За да зададете команда **ON (stand by)** или **OFF** натиснете бутона и изчакайте докато се включи или изключи, в зависимост от желаната позиция.
- Бутон за избиране на скоростта (мощността) на аспирране 1:** натиснете един път бутона за да изберете скоростта (мощността) на аспирране, натиснете още един път и задръжте натиснат бутона за да задействате таймера на 20 минути (премигващ бутон), след което аспираторът се изключва (Stand by).
- Бутон за избиране на скоростта (мощността) на аспирране 2:** натиснете един път бутона за да изберете скоростта (мощността) на аспирране, натиснете още един път и задръжте натиснат бутона за да задействате таймера на 15 минути (премигващ бутон), след което аспираторът се изключва (Stand by).
- Бутон за избиране на скоростта (мощността) на аспирране 3:** натиснете един път бутона за да изберете скоростта (мощността) на аспирране, натиснете още един път и задръжте натиснат бутона за да задействате таймера на 10 минути (премигващ бутон), след което аспираторът се изключва (Stand by).
- Бутон ON/OFF за избиране на интензивната скорост (мощност) на аспирране, която е с определено времетраене:** натиснете бутона за да изберете скоростта (мощността) на аспирране. Времетраенето на тази скорост е 5 минути, след което интензивната мощност на аспирране се изключва или се връща към преди това зададената скорост (мощност) на аспирране.
- Бутон COMFORT:** задейства се "циклична функция" за обмяна на въздуха, при която моторът работи на 1-ва скорост в продължение на 5 минути, а след това следват 30 минути при изключен мотор (OFF motore).

Тази функция се дезактивира чрез натискане на бутона OFF или на някой от бутоните за избиране на скоростта, при което функцията COMFORT се изключва и се задейства избраната скорост.

- Бутон за нулиране на индикатора за замърсяване на филтрите:** чрез осветяването на този бутон аспираторът сигнализира, че е необходимо да се извърши поддръжка на филтъра за мазнини и на филтъра с активен въглен.

Бутон светещ в зелено: извършете поддръжката на филтъра за мазнини, след което натиснете бутона и задръжте в продължение на около 3 секунди, при което бутонът се изключва.

Бутон светещ в червено: извършете поддръжката на филтъра с активен въглен, след което натиснете бутона и задръжте в продължение на около 3 секунди, при което бутонът се изключва.

Внимание: аспираторът е програмиран да сигнализира замърсяването само на филтъра за мазнини.

За да активирате индикатора за замърсяване на филтъра с активен въглен: Изключете аспиратора (позиция OFF), натиснете бутон № 8 и задръжте в продължение на 3 секунди (бутонът светва в червено, което означава, че функцията е активирана). За да дезактивирате индикатора за замърсяване на филтъра с активен въглен повторете отново операцията (бутонът светва в зелено).

Бележка: При всяка операция с този бутон аспираторът издава звуков сигнал "бип".

Поддръжка

Внимание! Преди каквато и да е операция свързана с почистване или поддръжка изключете аспиратора от ел.мрежата, като извадите щепсела или изключите главния прекъсвач на жилището.

Почистване

Аспираторът трябва да се почиства често (или поне толкова на често колкото почиствате филтрите), както отвътре така и отвън. Използвайте навлажнена кърпа и неутрални течни почистващи препарати. Избягвайте препарати, които съдържат абразивни частици.

Внимание ! Не почиствайте никога със спирт !

Внимание! Неспазването на нормите за почистване на аспиратора и за подмяна на филтрите води до рискове от пожар. Спазвайте строго посочените инструкции!

Не се поема никаква отговорност за евентуални щети нанесени по мотора и пожари, възникнали вследствие на неправилна поддръжка или неспазване на настоящите инструкции.

Филтър за мазнини

Фиг.2

Да се почиства веднъж месечно или когато индикаторът за пренасищане на филтрите го показва (разбира се в случай, че моделът, който сте закупили е снабден с такъв индикатор).

Използвайте не много силни миялни препарати и почиствайте ръчно или в съдомиялна машина, но на ниска температура и кратък режим на измиване.

При миене на металния филтър за мазнините в съдомиялната машина е възможно той да се обезцвети, но това по никакъв случай не намалява възможностите му за филтриране. Разглобете рамката, която придържа филтъра. За тази цел завъртете на 90° валчестите дръжки (g), които я придържат към аспиратора.

Филтър с активен въглен (само за филтрираща версия)

Фиг.3

Задържа неприятните миризми, които се отделят при гържене.

Филтърът с активен въглен може да бъде почистван на всеки два месеца или когато индикаторът за насищане на филтрите (ако избраният от Вас модел е снабден с такъв) го показва. Мие се с топла вода и подходящи препарати или в съдомиялна машина на 65°C. Във втория случай в съдомиялната машина не трябва да има други съдове и трябва да се изпълни режима на измиване докрай.

Подсушете внимателно филтъра, след което го поставете във фурната за около 10 минути на 100°C.

Текстилните възглавнички на филтъра трябва да се подменят на всеки три години или ако повърхността им е увредена.

Монтиране

Поставете текстилната гъбичка около филтъра за мазнини и я застопорете.

Поставете горната тапа и я блокирайте със закрепващите елементи.

При демонтиране изпълнете операциите в обратен ред.

Подмяна на ел. крушки

Фиг. 4

Изключете уреда от ел. мрежата.

Внимание! Преди да вземете в ръка ел. крушките проверете дали са изстинали.

Подменете повредената лампа с нова от същия тип, така както е посочено върху етикета с характеристиките или близо до самата лампа върху аспиратора.

- С помощта на малка плоска отвертка упражнете натиск върху крушката за да я освободите.
- Извадете крушката и я подменете с нова 12V 20W MAX 30° Ø35 12V GU4.
- Монтирайте новата крушка като изпълните операциите в обратен ред.

Ако ел. крушките не светят, проверете дали са монтирани правилно преди да потърсите помощта на специалист.

Urmați îndeaproape instrucțiunile conținute în acest manual. Producătorul își declină orice responsabilitate în cazul daunelor sau incendiilor provocate aparatului și derivate dintr-o utilizare incorectă și din nerespectarea instrucțiunilor conținute în acest manual. Hota a fost proiectată pentru aspirarea gazelor arse și vaporilor rezultați în urma coacerii și este destinată doar utilizării casnice.

Notă: Părțile contrasemnate de simbolul "(*)" sunt accesorii furnizate numai pentru câteva modele sau sunt părți care nu sunt în dotare și trebuie să fie cumpărate.



Avertismente

Atenție: Nu conectați aparatul la rețeaua electrică până când nu ați terminat de montat toată instalația.

Înainte de orice intervenție de curățenie și întreținere, deconectați hota de la rețeaua electrică, scoțând ștecherul sau deconectând întrerupătorul general al locuinței.

Pentru toate operațiile de instalare și întreținere utilizați mănuși de protecție.

Aparatul nu este destinat pentru a fi folosit de către copii sau persoane cu capacități fizice senzoriale și mentale reduse sau care nu au experiența și cunoștința adecvată, numai în cazul în care acestea sunt sub supraveghere sau le sunt date instrucțiunile de folosire a aparatului de către o persoană responsabilă cu siguranța acestora.

Copiii trebuie să fie supravegheați pentru a fi siguri că nu se joacă cu aparatul.

Nu folosiți niciodată hota fără montajul corect al grilei!

Hota nu trebuie folosită NICIODATĂ ca suprafață de așezare numai în cazul în care este indicat în mod specific.

Localul trebuie să fie destul de ventilat, când hota de bucătărie se folosește împreună cu alte aparate cu combustie de gaz sau alți combustibili.

Aerul aspirat nu trebuie să treacă printr-o conductă folosită pentru eliminarea fumului produs de aparatele cu combustie de gaz sau alți combustibili.

Este absolut interzis pregătirea sub hotă a mâncărurilor cu flammă.

Folosirea flăcării libere poate dăuna filtrele și poate crea incendii, așadar trebuie evitată în orice caz.

Friptura trebuie făcută sub control pentru a evita ca uleiul prea încălzit să se aprindă.

Părțile componente cu care am putea intra în contact se pot încălzi considerabil în momentul în care se folosesc împreună cu aparatul pentru pregătirea mâncării.

În ceea ce privesc măsurile tehnice și de siguranță care trebuie să fie adoptate pentru evacuarea fumurilor este strict necesar să respectați regulamentele în vigoare și să apelați la autoritățile competente locale.

Hota trebuie să fie curățată tot des cât în interior cât și în exterior (CEL PUȚIN ODATĂ PE LUNĂ, respectând în mod expresiv toate indicațiile redată în instrucțiunile de întreținere reproduse în acest manual)

Nerespectarea normelor de curățare a hotei precum și neînlocuirea sau necurățarea filtrelor poate crea la riscuri de incendii.


Nu folosiți niciodată hota fără montajul corect al becurilor pentru a nu crea riscuri de scurtcircuit.

Firma își declină orice responsabilitate pentru eventualele pagube, daune sau incendii provocate de aparatură ce provin din nerespectarea instrucțiunilor redată în acest manual.

Acest aparat este marcat în conformitate cu Directiva Europeană 2002/96/CE referitoare la Deșeurile de Echipament Electric și Electronic (WEEE).

Asigurându-vă că acest produs este eliminat în mod corect, contribuiți la prevenirea potențialelor consecințe negative asupra mediului înconjurător și sănătății persoanelor, consecințe care ar putea fi provocate de aruncarea necorespunzătoare la gunoi a acestui produs.



Simbolul  de pe produs, sau de pe documentele care însoțesc produsul, indică faptul că acesta nu poate fi aruncat împreună cu deșeurile menajere. Trebuie predat la punctul de colectare corespunzător, pentru reciclarea echipamentului electric și electronic.

Aruncarea la gunoi a aparatului trebuie făcută în conformitate cu normele locale pentru eliminarea deșeurilor.

Pentru informații mai detaliate privind eliminarea, valorificarea și reciclarea acestui produs, vă rugăm să contactați administrația locală, serviciul de eliminare a deșeurilor menajere sau magazinul de unde ați cumpărat produsul.

ATENȚIE! Neinstalarea guruburilor sau dispozitivelor de fixare în conformitate cu aceste instrucțiuni poate comporta riscuri de natura electrică.

Utilizarea

Hota a fost realizată pentru a fi utilizată în versiunea aspirantă cu evacuare externă sau în versiunea filtrantă cu riciu intern.

Varianta aspirantă

Hota este dotată cu o aerisire în partea superioară **B**, pentru evacuarea gazelor de ardere în exterior (tubul de evacuare și colierele de fixare nu sunt furnizate).

ATENȚIE! Dacă hota este prevăzută cu filtru de cărbune, acesta trebuie scos.

Varianta Filtrantă

Če dimov in pare, ki nastajajo pri kuhanju, ni mogoče odvajati navzven, se lahko uporabi **obtočno napo** in se na nosilec (streme) **G** montira filter z aktivnim ogljem in deflektor **F**; tako se dimi reciklirajo skozi zgornjo čisto rešetko **H** preko odvodne cevi, povezane z zgornjim izhodom zraka **B** in spojnim obročkoma, nameščenim na deflektorju **F** (odvodna cev in pritrdilni jermeni niso priloženi).

Atenție! Dacă hota nu este prevăzută cu filtru de cărbune, trebuie să-i faceți comanda și să-l instalați înainte de a utiliza hota.

Modelele care nu sunt prevăzute cu motor de aspirare, funcționează numai în versiune aspirantă și trebuie conectate la o unitate periferică de aspirare (*care nu este în dotare*).

Instrucțiunile pentru sistemul de racordare sunt furnizate cu unitatea periferică de aspirare.

Instalarea

Distanța minimă între suprafața suportului recipientelor pe dispozitivul de gătit și partea de jos a hotei nu trebuie să fie mai mică de 50cm în cazul mașinilor de gătit electrice, și de 65cm în cazul mașinilor de gătit cu gaz sau mixte.

Dacă instrucțiunile dispozitivului de gătit cu gaz specifică o distanță mai mare, este necesar să țineți cont de aceasta.



Conexarea Electrică

Tensiunea din rețea trebuie să corespundă cu tensiunea la care se referă eticheta situată în interiorul hotei. Dacă este prevăzută cu ștecher conectați hota la o priză conform cu normele în vigoare, poziționată într-o zonă accesibilă și după instalare. Dacă nu este prevăzută cu ștecher (conexiunea este direct la rețea) sau ștecherul nu este poziționat într-o zonă accesibilă și după instalare, aplicați un întrerupător bipolar la normă care să asigure deconectarea completă de la rețea în condițiile categoriei de supratensiune III, conform regulilor de instalare.

Atenție! înainte de a efectua conectarea circuitului hotei la alimentația din rețea și de a verifica funcționarea corectă, controlați totdeauna dacă cablul a fost montat în mod corect. Hota este prevăzută cu un cablu de alimentare special; în cazul deteriorării acestuia, apălați la serviciul de asistență tehnică.

Montarea

Notă: Hota poate fi instalat cu nici un șemineu.

Informații preliminare pentru instalare:

- Verificați ca produsul cumpărat să fie de dimensiune și volum adecvat zonei de instalare alese.
- Pentru a ușura instalare, vă sfătuim să scoateți temporar filtrele grăsimi precum și alte părți care permit demontarea și montarea, descrisă în acest manual. Acesta/acestea va/vor fi remontate când s-a terminat de instalat hota. Pentru demontare a se vedea paragraful relativ.
- Scoateți filtrul/filtrele de cărbun activ dacă sunt furnizate (a se vedea paragraful relativ). Acesta/aceste vor fi instalate numai dacă se utilizează hota în versiunea filtrantă.

- Verificați ca în interiorul hotei să nu fie (pentru motive de transport) materiale de echipament (de exemplu: pungi cu șuruburi, garanții etc.), eventual să le scoateți și să le păstrați.
- Dacă este posibil dezlegați și mișcați mobila în jurul ariei de instalare a hotei, în modul de a avea o cât mai bună accesibilitate la peretele unde va fi instalată hota. Dacă nu se poate, protejați pe cât posibil mobila și toate părțile care interesează instalarea. Alegeți o suprafață plană și acoperiți-o cu o protecție unde apoi veți pune hota și echipamentul special.
- Deconectați hota de la panoul de comandă menajer în timpul fazelor de conexiune electrică. •
- Verificați ca în apropierea zonei de instalare a hotei (în zona accesibilă chiar cu hota montată) să fie o priză electrică și dacă e posibil să fie conectată la un dispozitiv de evacuare a fumului spre extern (numai pentru versiunea aspirantă).
- Executați toate lucrările necesare de zidărit (de exemplu instalarea unei prize electrice și/sau orificiului pentru trecerea tubului de evacuare).

Hota este dotată cu dibluri de fixare adecvate pentru toți pereții/ tavane. Este necesar, totuși, să cereți parerea unui tehnician specialist pentru a se asigura de calitatea materialelor și felul de perete sau tavan. Peretele/tavanul trebuie să fie destul de gros pentru a putea susține greutatea hotei.

Instalare fără coș

1. Executați o linie pe perete cu ajutorul unui creion, până la tavan, corespunzătoare liniei mediane; acest lucru va facilita operațiunile de instalare.
2. Aplicați schema de găurire în perete: linia verticală mediană tipărită pe schema de găurire va trebui să corespundă liniei mediane desenate pe perete, de asemenea marginea inferioară a schemei de găurire trebuie să corespundă cu marginea inferioară a hotei.
3. Sprijiniți brida inferioară a suportului pe schema de găurire astfel încât să coincidă cu dreptunghiul trasat, însemnați cele două orificii și găuriți.
Notă: Executați întotdeauna toate găurile indicate în șablon: cele 2 găuri superioare au rol de prindere a hotei în timp ce găurile inferioare (în general 1 central sau mai multe laterale) au rol de fixare definitivă și de siguranță. Îndepărtați schema de găurire, introduceți diblurile în pereți și fixați brida de sprijin a hotei cu cele 2 șuruburi 5x45mm.
4. Fixați hota de brida inferioară.
5. Reglați distanța hotei de la perete.
6. Reglați echipamentul orizontal al hotei.
7. Fixați definitiv hota la perete (**OBLIGATORIU!!**).
8. **Versiune aspirantă.**

Executați racordarea unei conducte (conductă și sistem pentru fixare nu sunt furnizate din dotare, trebuie achiziționate) pentru evacuarea gazelor arse la inelul de conexiune așezat deasupra unității motorului de aspirare.

Cealaltă extremitate a conductei va trebui să fie conectată la un dispozitiv de expulzare a gazelor arse spre exterior în caz de utilizare a hoteli în versiune aspirantă.

Versiune filtrantă.

Demontați racordul de ieșire a aerului și aplicați grilajul de protecție împotriva intruziunii.

Atenție! Dacă hota nu este prevăzută cu filtru cu carbon, acesta trebuie comandat și montat înainte de utilizare.

- Introduceți panoul frontal și executați conexiunea electrică a panoului comenzi.
- Strângeți panoul frontal cu cele 6 șuruburi (3 pentru fiecare latură).
- Introduceți panourile laterale și blocați-le prin împingere în jos.
- Introduceți brida superioară de blocare și fixați-o cu cele 2 șuruburi.
- Executați conexiunea electrică.

Montați la loc cadrul filtrului cu carbon și filtrul/filtrele anti-grăsimi, realimentați rețeaua electrică acționând asupra panoului electric central și controlați funcționarea corectă a hoteli.

Instalare cu coș

- Trasați o linie pe perete cu ajutorul unui creion, până la tavan, corespunzătoare liniei mediane; acest lucru va facilita operațiunile de instalare.
- Aplicați schema de găurire în perete: linia verticală mediană tipărită pe schema de găurire va trebui să corespundă liniei mediane desenate pe perete, de asemenea marginea inferioară a schemei de găurire trebuie să corespundă cu marginea inferioară a hoteli.
- Sprângeți brida inferioară a suportului pe schema de găurire astfel încât să coincidă cu dreptunghiul trasat, însemnați cele două orificii și găuriți.

Notă: Executați întotdeauna toate găurile indicate în șablon: cele 2 găuri superioare au rol de prindere a hoteli în timp ce găurile inferioare (în general 1 central sau mai multe laterale) au rol de fixare definitivă și de siguranță. Îndepărtați schema de găurire, introduceți diblurile în perete și fixați brida de sprijin a hoteli cu cele 2 șuruburi 5x45mm.

- Aplicați brida de sprijin a coșului „G” pe perețele tangențial cu tavanul, utilizați brida de sprijin a coșurilor ca schemă de găurire (dacă este prezent, micul orificiu de pe brida de sprijin trebuie să coincidă cu linia trasată în prealabil pe perete) și însemnați cu creionul 2 găuri, executați găurile (Ø8mm), introduceți cele două dibluri.
- Fixați brida de sprijin a coșurilor la perete cu cele 2 șuruburi 5x45mm.
- Fixați hota de brida inferioară.
- Reglați distanța hoteli de la perete.
- Reglați echipamentul orizontal al hoteli.
- Fixați definitiv hota la perete(**OBBLIGATORIO!**).

- Executați racordarea unei conducte (conductă și sistem pentru fixare nu sunt furnizate din dotare, trebuie achiziționate) pentru evacuarea gazelor arse la inelul de conexiune așezat deasupra unității motorului de aspirare. Cealaltă extremitate a conductei va trebui să fie conectată la un dispozitiv de expulzare a gazelor arse spre exterior în caz de utilizare a hoteli în versiune aspirantă. Dacă se dorește utilizarea hoteli în versiune filtrantă, fixați la brida de sprijin al coșului G deflectorul F și conectați cealaltă extremitate a conductei la inelul de conexiune așezat pe deflectorul F.

- Executați conexiunea electrică.
- Aplicați coșul.
- Fixați coșul cu cele 2 șuruburi la brida de sprijin a coșului G.
- Introduceți panoul frontal și executați conexiunea electrică a bordului comenzi.
- Strângeți panoul frontal cu cele 6 șuruburi (3 pentru fiecare latură).
- Introduceți panourile laterale și blocați-le prin împingere în jos.
- Introduceți brida superioară de blocare și fixați-o cu cele 2 șuruburi.

Remontați capacul filtrului de cărbune și filtrul/filtrele de grăsime și controlați funcționarea corectă a hoteli.

Descrierea hoteli

Fig. 1

- Panou de comandă
- Filtru anti-grăsimi
- Mâner pentru îndepărtarea filtrului anti-grăsimi
- Bec halogen
- Ecran vaporii
- Coș telescopic
- Orificiu aer (numai pentru utilizare în versiune filtrantă)
- Panou

Funcționarea

Se recomandă o viteză crescută, în special în cazul unei concentrații mari de vaporii în bucătărie. Vă sfătuim să o lăsați să aspire 5 minute înainte de a demara procesul de coacere și de a o lăsa în funcțiune, la închiderea procesului de coacere, pentru încă 15 minute (aproximativ).

Panoul de control



- Tasta ON/OFF Lumini:** apăsați și eliberați pentru a aprinde și stinge luminile la intensitatea pre-configurată, mențineți apăsat pentru a regla intensitatea luminii.
- Tasta ON(Stand by)/OFF aspirare**
-ON (Stand by) – tasta este aprinsă.
-OFF - tasta este stinsă: toate comenzile cu excepția tastei 1 sunt dezactivate.
Pentru a seta hota pe ON (stand by) sau OFF apăsați tasta și așteptați să se aprindă sau să se stingă în funcție de configurarea dorită.

3. **Tasta de selecție viteză (putere) de aspirare 1:** apăsați o dată pentru a selecta viteza (puterea) de aspirare, apăsați în continuare și mențineți apăsat pentru a activa timpul de funcționare la 20 minute (tasta pâlpaie) după care hota se oprește (Stand by)
4. **Tasta di selecție viteză (putere) de aspirare 2:** apăsați o dată pentru a selecta viteza (puterea) de aspirare, apăsați în continuare și mențineți apăsat pentru a activa timpul de funcționare la 15 minute (tasta pâlpaie) după care hota se oprește (Stand by)
5. **Tasta di selecție viteză (putere) de aspirare 3:** apăsați o dată pentru a selecta viteza (puterea) de aspirare, apăsați în continuare și mențineți apăsat pentru a activa timpul de funcționare la 10 minute (tasta pâlpaie) după care hota se oprește (Stand by)
6. **Tasta ON/OFF de selecție viteză (putere) de aspirare Intensiva (temporizată):** apăsați pentru a selecta viteza (puterea) de aspirare, timpul de funcționare este de 5 minute după care aspirarea se oprește sau revine la viteza (puterea) de aspirare selectată în prealabil.
7. **Tasta COMFORT:** hota începe o "funcționare ciclică" pentru recircularea aerului, care prevede acționarea motorului la viteza 1 timp de 5 minute și 30 minute de OFF motor. Această funcționare rămâne configurată până la apăsarea tastei OFF sau a oricărei din tastele viteză, care va întrerupe funcția COMFORT și va acționa viteza selectată.
8. **Tasta resetare saturație filtre:** hota prin intermediul ledului indicator luminos a acestei taste avertizează utilizatorul atunci când este necesară executarea întreținerii filtrului de grăsime și a filtrului cu carbon.
Tasta iluminată în verde: executați întreținerea filtrului de grăsime, după care apăsați tasta timp de aproximativ 3 secunde, tasta se stinge.
Tasta iluminată în roșu: executați întreținerea filtrului cu carbon, după care apăsați tasta timp de aproximativ 3 secunde, tasta se stinge.
Atenție: hota este prevăzută doar pentru semnalarea filtrului de grăsime.
Pentru a activa semnalarea filtrului cu carbon: Setati hota pe OFF, apăsați tasta **8** timp de aproximativ 3 secunde (tasta se aprinde în roșu pentru a semnala setarea executată). Pentru a dezactiva semnalarea filtrului cu carbon repetați din nou această operațiune (Tasta se aprinde în verde).
Nota: Un bip semnaleză de fiecare dată operațiunile executate cu această tastă.

Întreținerea

Atenție! Înainte de orice intervenție de curățenie și întreținere, deconectați hota de la rețeaua electrică, scoțând ștecherul sau deconectând întrerupătorul general al locuinței.

Curățarea

Hota trebuie curățată frecvent (cel puțin cu aceeași frecvență cu care se curăță filtrele anti-grăsime), fie în interior cât și în exterior. Pentru curățarea folosiți un material îmbibat cu detergenți lichizi neutri. Evitați folosirea produselor pe bază de abrazivi **NU FOLOSIȚI ALCOOL!**

Atenție: Nerespectarea normelor de curățare a hotei și de înlocuire a filtrelor conduce la potențiale riscuri de incendii. Vă sfătuim să respectați îndeaproape instrucțiunile prezente în acest manual.

Producătorul își declină orice responsabilitate în cazul daunelor la motor sau incendiilor provocate aparatului și derivate dintr-o utilizare sau întreținere incorectă precum și din nerespectarea instrucțiunilor conținute în acest manual.

Filtru anti-grăsime

Fig. 2

Trebuie să fie curățat o dată pe lună (sau când sistemul de semnalare a saturației filtrelor – dacă modelul dvs. este prevăzut – indică această necesitate), cu detergenți neabrazivi, manual sau utilizând mașina de spălat vase, la temperaturi scăzute și folosind un program scurt.

Filtrul metalic anti-grăsime, spălat cu mașina de spălat vase se poate decolora, dar nu-și va pierde caracteristicile de filtrare.

Îndepărtați cadrul susținător al filtrului, rotind la 90° suporturile care-l fixează de hotă.

Filtru de cărbune (numai pentru versiunea filtrantă)

Fig. 3

Reține mirosurile neplăcute, derivate în urma procesului de coacere.

Filtrul de cărbune trebuie să fie spălat la fiecare 2 luni (sau când sistemul de semnalare a saturației filtrelor – dacă modelul dvs. este prevăzut – indică această necesitate) în apă caldă și detergenți specifici sau în mașina de spălat vase la 65°C (în cazul în care îl spălați folosind mașina de spălat, executați un program de spălare complet fără a introduce alte vase).

Înlăturați excesul de apă, fără să deteriorați filtrul după care introduceți-l în cuptor pentru aproximativ 10 minute la 100 °C, pentru a-l usca complet.

Înlocuiți buretele la fiecare 3 ani sau de fiecare dată când acesta se deteriorează.

Montare

Poziționați plasa în jurul filtrului de grăsimi și fixați-o cu dispozitivele corespunzătoare de blocare.

Aplicați dopul superior și fixați-l cu resortul de blocare.

Pentru demontare procedați în sens invers.

Înlocuirea becurilor

Fig. 4

Deconectați hota de la rețeaua electrică.

Atenție! Înainte de a atinge becurile, asigurați-vă că nu au o temperatură ridicată.

Înlocuiți becul vechi cu unul de același tip, după cum se specifică în eticheta de caracteristici sau în apropierea lămpii pe hotă.

- Cu o șurubelnița mica cu vârful plat, acționați asupra marginii becului și scoateți-l.
- Sfilare la lampadina da sustituir e sostituir la con una nuova da 12V 20W 30° Ø35 12V GU4.
- Executați remontarea noului bec, procedând în sens invers.

Dacă plafoniera nu se aprinde, controlați dacă ați introdus bine becurile înainte de a chema Asistența tehnică.

Изделие хозяйственно-бытового назначения.

Производитель снимает с себя всякую ответственность за неполадки, ущерб или пожар, которые возникли при использовании прибора вследствие несоблюдения инструкций, приведенных в данном руководстве. Вытяжка служит для всасывания дыма и пара при приготовлении пищи и предназначена только для бытового использования.

Примечание: принадлежности, обозначенные знаком “(*)” поставляются по спецзапросу только к некоторым моделям или в случае необходимости в закупке деталей, которые не были поставлены.



Внимание!

Внимание! Не подключайте прибор к электрической сети, пока операции по установке полностью не завершены.

Прежде чем приступить к операциям по очистке или уходу отсоедините вытяжку от сети, вынув вилку или выключив общий выключатель электрической сети.

Для выполнения всех операций по установке и уходу используйте рабочие перчатки.

Дети или взрослые не должны пользоваться вытяжкой, если по своему физическому или психическому состоянию не в состоянии этого делать, или если они не обладают знаниями и опытом необходимыми для правильного и безопасного управления прибором.

Не оставляйте детей без присмотра, чтобы они не играли с прибором.

Не используйте вытяжку, если решетка неправильно установлена!

Категорически запрещается использовать вытяжку в качестве опорной плоскости, если это специально не оговорено.

Обеспечьте надлежащий воздухообмен помещения, когда Вы используете вытяжку в кухне одновременно с другими приборами на газу или на другом горючем.

Вытягиваемый воздух не должен выбрасываться наружу через воздуховод, используемый для выброса дымов от приборов с газовым сжиганием или с питанием другими горючими.

Категорически запрещается готовить блюда над пламенем, поскольку свободное пламя может повредить фильтры и стать причиной пожара; поэтому, воздерживайтесь от этого в любом случае.

Жаренье в большом количестве масла должно производиться под постоянным контролем, имея в виду, что перегретое масло может воспламениться.

При использовании вместе с прочими аппаратами для варки, открытые части прибора могут сильно нагреваться.

Что касается технических мер и условий по технике безопасности при отводе дымов, то придерживайтесь строго правил, предусмотренных регламентом местных компетентных властей.

Производите периодическую очистку вытяжки как внутри, так и снаружи (ПО КРАЙНЕЙ МЕРЕ, РАЗ В МЕСЯЦ с соблюдением условий, которые специально предусмотрены в инструкциях по обслуживанию данного прибора).

Несоблюдение инструкций по чистке вытяжки и по замене и чистке фильтров может стать причиной пожара.


Не используйте и не оставляйте вытяжку без правильно установленных лампочек в связи с возможным риском удара электрическим током.

Мы снимаем с себя всякую ответственность за неполадки, ущерб или сгорание прибора вследствие несоблюдения инструкций, приведенных в данном руководстве.

Данное изделие промаркировано в соответствии с Европейской директивой 2002/96/ЕС по утилизации электрического и электронного оборудования (WEEE).

Обеспечив правильную утилизацию данного изделия, Вы можете предотвратить потенциальные негативные последствия для окружающей среды и здоровья человека.



Символ  на самом изделии или сопроводительной документации указывает, что при утилизации данного изделия с ним нельзя обращаться как с обычными бытовыми отходами. Вместо этого, его следует сдавать в соответствующий пункт приемки электрического и электронного оборудования для последующей утилизации.

Сдача на слом должна производиться в соответствии с местными правилами по утилизации отходов.

За более подробной информацией о правилах обращения с такими изделиями, их утилизации и переработки обращайтесь в местные органы власти, в службу по утилизации отходов или в магазин, в котором Вы приобрели данное изделие.

ВНИМАНИЕ! Отсутствие установки винтов и устройств крепления в соответствии с этими инструкциями может повлечь за собой риски электрического характера.

Пользование

Вытяжка сконструирована для работы в режиме отвода воздуха наружу или рециркуляции воздуха.

Исполнение с отводом воздуха

Вытяжка снабжена верхним выводным отверстием **В** для выброса дымов наружу (Исполнение с отводом воздуха наружу – выводная труба и хомуты крепления не входят в комплект).

Внимание! Если вытяжка снабжена угольным фильтром, то уберите его.

Исполнение с отводом воздуха

Если отвод дымов и паров наружу невозможен вы можете пользоваться вытяжкой в режиме с рециркуляцией при помощи угольных фильтров и установки дефлектора F на кронштейн G. Таким образом очищенный от дымовых паров воздух возвращается в помещение через верхнюю решетку В и выводную трубу, подсоединяемую к верхнему выводному отверстию В, при помощи соединительного кольца, смонтированного на дефлекторе F (выводная труба и хомуты крепления не входят в комплект поставки). **Внимание! Если вытяжка не снабжена угольным фильтром, то закажите и установите его перед использованием.**

Модели вытяжек без моторного блока могут работать в одном режиме отвода воздуха наружу, поэтому они должны быть подсоединены к внешней вытяжной установке (не входит в поставку). Инструкции по соединениям поставляются с периферийным вытяжным узлом.

Установка

Расстояние нижней грани вытяжки над опорной плоскостью под посуду на кухонной плите должно быть не менее 50см – для электрических плит, и не менее 65см для газовых или комбинированных плит.

Если в инструкциях по установке газовой плиты оговорено большее расстояние, то учтите это.



Электрическое соединение

Напряжение сети должно соответствовать напряжению, указанному на табличке технических данных, которая размещена внутри прибора. Если вытяжка снабжена вилкой, подключите вытяжку к штепсельному разъему. Он должен отвечать действующим правилам и быть расположен в легкодоступном месте. Включить в розетку можно после установки. Если же вытяжка не снабжена вилкой (прямое подключения к сети), или штепсельный разъем не расположен в доступном месте, также и после установки, то используйте надлежащий двухполюсный выключатель, обеспечивающий полное размыкание сети при возникновении условий перенапряжения 3-ей категории, в соответствии с инструкциями по установке.

Внимание! прежде чем подключить к сети питания электрическую систему вытяжки и проверить исправное функционирование ее убедитесь в том, что кабель питания правильно смонтирован.

Вытяжка имеет специальный кабель электропитания; в случае повреждения кабеля, необходимо заказать его в службе по техническому обслуживанию.

Установка

Примечание: вытяжка может быть установлена как с дымоходом, так и без него.

Перед началом монтажа:

- Проверьте, чтобы размеры приобретенного Вами изделия подходили к выбранному месту его монтажа.

- Для облегчения монтажа рекомендуем временно снять фильтры-жироуловители и другие комплектующие, съем и повторная установка которых допускается и описывается в данном тех. руководстве.

Эти комплектующие восстанавливаются на свои места по завершении монтажа вытяжки.

Описание порядка их съема смотрите в соответствующих разделах.

- Снимите угольный фильтр/ы, если они имеются (смотрите также соответствующий раздел). Фильтр/ы устанавливаются обратно, только если Вы хотите использовать вытяжку в режиме рециркуляции.
- Проверьте, чтобы внутри вытяжки не оставалось предметов, помещенных туда на время ее транспортировки) (например, пакетиков с шурупами, листов гарантии и т.д.), если они имеются, выньте их и сохраните.
- По возможности отсоедините и отодвиньте кухонные элементы, расположенные под вытяжкой и рядом с зоной ее монтажа, для обеспечения более свободного доступа к потолку/стенам, к которым будет крепиться вытяжка. Если это невозможно, как можно тщательнее предохраните мебель и прочие предметы на время монтажа. Выберите ровную поверхность, покройте ее защитным покрытием и разложите на ней вытяжку и крепежные детали.
- Для подключения вытяжки к сети электропитания отключите напряжение на общем электрическом щите Вашего дома.
- Проверьте также, чтобы рядом с зоной монтажа вытяжки (в зоне, доступной также после монтажа вытяжки) имелась сетевая розетка и отверстие для дымохода, отводящее дым на улицу (только в режиме отвода).
- Выполните все необходимые работы (например: установка сетевой розетки и/или проделывание отверстия для дымоходной трубы).

Вытяжка снабжена дюбелями для крепления ее в большинстве стен/потолков. Однако, необходимо обратиться к квалифицированному технику и убедиться в том, что материалы пригодны для данного типа стены/потолка. Стена/потолок должны обладать достаточной прочностью с учетом массы прибора.

Монтаж без дымохода

1. Карандашом проведите на стене линию до потолка, соответствующую середине, что облегчит вам операции по монтажу.
2. Приложите к стене лекало: вертикальная линия, обозначающая середину, проштампованная на лекале, должна совпасть с центральной линией, проведенной на стене. Кроме того нижний край лекала должен совпасть с нижним краем вытяжки.

3. Приложите нижнюю крепежную скобу к лекалу так, чтобы оно совпало с отмеченным прямоугольником, отметьте два внешних отверстия и просверлите их.
Примечание: Всегда просверливайте все отверстия, отмеченные на лекале: 2 верхних отверстия служат для крепления вытяжки, а два нижних (обычно 1 центральное или несколько боковых) служат для окончательного и предохранительного крепления. Уберите лекало, вставьте вкладыши в отверстия в стене и закрутите 2 шурупами 5x45 мм крепежную скобу вытяжки.
 4. Навесьте вытяжку на нижнюю скобу.
 5. Отрегулируйте расстояние вытяжки от стены.
 6. Выровняйте вытяжку горизонтально.
 7. Окончательно закрепите вытяжку к стене (**ОБЯЗАТЕЛЬНО!!**).
 8. **Исполнение с отводом воздуха.**
Подсоедините трубу (трубу и крепежные хомуты не входят в комплект, их необходимо приобрести отдельно) дымоудаления к соединительному кольцу, расположенному над двигателем вытяжки. Другой конец дымохода подсоединяется к устройству дымоудаления в атмосферу, если вытяжка используется в отводном режиме.
Исполнение с отводом воздуха.
Снимите патрубок возврата воздуха в помещение и установите защитную решетку.
Внимание! Если вытяжка не снабжена угольным фильтром, то закажите и установите его перед использованием.
 9. Установите переднюю панель и подсоедините провода к консоли управления.
 10. Закрепите переднюю панель 6 шурупами (по 3 с каждой стороны).
 11. Установите боковые панели и закрепите их, опустив их вниз.
 12. Установите верхнюю блокировочную скобу и закрепите ее 2 шурупами.
 13. Выполните электропроводку.
Установите вновь держатель угольного фильтра и фильтр/ы задержки жира и проверьте исправное функционирование вытяжки.
- Монтаж с дымоходом**
1. Карандашом проведите на стене линию до потолка, соответствующую середине, что облегчит вам операции по монтажу.
 2. Приложите к стене лекало: вертикальная линия, обозначающая середину, проштампованная на лекале, должна совпасть с центральной линией, проведенной на стене. Кроме того нижний край лекала должен совпасть с нижним краем вытяжки.
 3. Приложите нижнюю крепежную скобу к лекалу так, чтобы оно совпало с отмеченным прямоугольником, отметьте два внешних отверстия и просверлите их.

Примечание: Всегда просверливайте все отверстия, отмеченные на лекале: 2 верхних отверстия служат для крепления вытяжки, а два нижних (обычно 1 центральное или несколько боковых) служат для окончательного и предохранительного крепления.

Уберите лекало, вставьте вкладыши в отверстия в стене и закрутите 2 шурупами 5x45 мм крепежную скобу вытяжки.

4. Приложите крепежную скобу дымоходов «G» к стене, прилегающей к потолку. Используйте крепежную скобу дымоходов в качестве схемы для сверления отверстий (если она имеется, маленькое отверстие в скобе должно совпасть с линией, проведенной ранее на стене) и отметьте карандашом 2 отверстия. Просверлите отверстия (Ø8 мм) и вставьте в них вкладыши.
5. Прикрепите крепежную скобу дымоходов к стене 2 шурупами 5x45 мм.
6. Навесьте вытяжку на нижнюю скобу.
7. Отрегулируйте расстояние вытяжки от стены.
8. Выровняйте вытяжку горизонтально.
9. Окончательно закрепите вытяжку к стене (**ОБЯЗАТЕЛЬНО!!**).
10. Подсоедините трубу (трубу и крепежные хомуты не входят в комплект, их необходимо приобрести отдельно) дымоудаления к соединительному кольцу, расположенному над двигателем вытяжки. Другой конец дымохода подсоединяется к устройству дымоудаления в атмосферу, если вытяжка используется в отводном режиме. Если вы хотите использовать вытяжку в режиме рециркуляции, прикрепите к крепежной скобе дымоходов G отражатель F и подсоедините другой конец дымохода к соединительному кольцу, расположенному на отражателе F.
11. Выполните электропроводку.
12. Установите дымоход.
13. Прикрепите дымоход 2 шурупами к крепежной скобе дымоходов G.
14. Установите переднюю панель и подсоедините провода к консоли управления.
15. Закрепите переднюю панель 6 шурупами (по 3 с каждой стороны).
16. Установите боковые панели и закрепите их, опустив их вниз.
17. Установите верхнюю блокировочную скобу и закрепите ее 2 шурупами.
Установите вновь держатель угольного фильтра и фильтр/ы задержки жира и проверьте исправное функционирование вытяжки.

Описание вытяжки

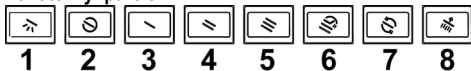
Рис. 1

1. Панель управления
2. Фильтр задержки жира
3. Ручка отцепления фильтра задержки жира
4. Галогенная лампа
5. Откидной экран
6. Камин телескопический
7. Вывод воздуха (только в режиме рециркуляции)
8. Панель

Функционирование

Пользуйтесь интенсивным режимом работы вытяжки в случае особо высокой концентрации кухонных испарений. Мы рекомендуем включить вытяжку за 5 минут до начала процесса приготовления пищи и оставить ее включенной в течение 15 минут по окончании процесса.

Консоль управления



1. **Кнопка ВКЛ./ВЫКЛ. освещения:** нажмите и отпустите кнопку для включения и выключения освещения с заданной мощностью, держите кнопку нажатой для настройки мощности освещения.
2. Кнопка **ВКЛ.(Stand by)/ВЫКЛ.** всасывания
- **ВКЛ. (Stand by)** - Кнопка горит.
- **ВЫКЛ.** - кнопка выключена: все управления за исключением кнопки 1 отключены.
Для настройки вытяжки на **ВКЛ.(stand by)** или на **ВЫКЛ.** нажмите кнопку и подождите, пока кнопка загорится или погаснет в зависимости от нужной настройки.
3. **Кнопка настройки скорости (мощности) вытяжки 1:** нажмите кнопку 1 раз для выбора скорости (мощности) вытяжки, нажмите кнопку еще раз и держите ее нажатой для включения продолжительности работы в течение 20 минут (кнопка мигает), после чего вытяжка отключится (Stand by).
4. **Кнопка настройки скорости (мощности) вытяжки 2:** нажмите кнопку 1 раз для выбора скорости (мощности) вытяжки, нажмите кнопку еще раз и держите ее нажатой для включения продолжительности работы в течение 15 минут (кнопка мигает), после чего вытяжка отключится (Stand by).
5. **Кнопка настройки скорости (мощности) вытяжки 3:** нажмите кнопку 1 раз для выбора скорости (мощности) вытяжки, нажмите кнопку еще раз и держите ее нажатой для включения продолжительности работы в течение 10 минут (кнопка мигает), после чего вытяжка отключится (Stand by).

6. Кнопка **ВКЛ./ВЫКЛ. настройки скорости (мощности) интенсивной вытяжки (запрограммированной):** нажмите эту кнопку для настройки скорости (мощности) всасывания. Вытяжка будет работать в течение 5 минут, после чего вытяжка отключается и переключается на ранее заданную скорость (мощность) всасывания.
7. Кнопка **COMFORT:** вытяжка переключается на климатический режим для осуществления воздухообмена, который предусматривает работу двигателя на 1-ой скорости в течение 5 минут и отключение двигателя на 30 минут. Данный режим остается включенным вплоть до нажима кнопки ВЫКЛ. или любой кнопки скорости, что отключит функцию COMFORT и переключит вытяжку на работу с заданной скоростью.
8. **Кнопка сброса сигнала засорения фильтров:** когда загорается эта кнопка, вытяжка извещает пользователя о необходимости произвести чистку фильтров-жироуловителей и угольного фильтра.
Кнопка горит зеленым светом: произведите чистку фильтров-жироуловителей, после чего нажмите кнопку примерно на 3 секунды, кнопка погаснет.
Кнопка горит красным светом: произведите чистку угольного фильтра, после чего нажмите кнопку примерно на 3 секунды, кнопка погаснет.
Внимание: вытяжка рассчитана только на сигнализацию засорения фильтра-жироуловителя.
Для подключения сигнализации засорения угольного фильтра: Переключите вытяжку на ВЫКЛ., нажмите кнопку 8 на 3 секунды (кнопка загорается красным светом, сигнализируя выполненную команду). Для отключения сигнализации засорения угольного фильтра вновь повторите эту операцию (кнопка загорается зеленым светом).
Примечание: Звуковой сигнал каждый раз отмечает операции, выполненные при помощи этой кнопки.

Уход

Внимание! Прежде чем выполнить любую операцию по чистке или техническому обслуживанию, отсоедините вытяжку от электросети, отсоединяя вилку или главный выключатель помещения.

Очистка

Вытяжка должна подвергаться частой очистке как внутри, так и снаружи (по крайней мере с той же периодичностью, что и уход за фильтрами для задержки жира). Для чистки используйте специальную тряпку, смоченную нейтральным жидким моющим средством. Не применяйте средства, содержащие абразивные материалы.

НЕ ПРИМЕНЯЙТЕ СПИРТ!

Внимание: Не соблюдение правил чистки прибора и замены фильтров может привести к риску возникновения пожара. Поэтому рекомендуем соблюдать приведенные инструкции.

Снимается любая ответственность в связи с возможными повреждениями двигателя и с пожарами, возникшими вследствие неправильного ремонта или несоблюдения вышеописанных предупреждений.

Фильтры задержки жира

Рис. 2

Фильтр следует чистить ежемесячно (или когда система индикации насыщения фильтров, если она имеется в Вашей модели, указывает на данную необходимость) неагрессивными моющими средствами, вручную или в посудомоечной машине при низкой температуре и экономичном цикле мытья.

При мытье в посудомоечной машине может иметь место некоторое обесцвечивание фильтра задержки жира, но его фильтрующая характеристика остается абсолютно неизменной.

Снимите опорную раму под фильтр, повернув на 90° рукоятки (g), которые крепят его к вытяжке.

Угольный фильтр (только в режиме рециркуляции)

Рис. 3

Удаляет неприятные запахи кухни.

Угольный фильтр можно промывать через каждые два месяца, или каждый раз, когда система сигнализации насыщения фильтров (если имеющаяся у Вас модель снабжена ею) указывает на эту необходимость. Мойте фильтр в теплой воде с надлежащими моющими средствами или в посудомоечной машине при температуре 65°C (в последнем случае, выполните полный цикл мойки без посуды внутри машины).

Удалите избыточную воду осторожно, чтобы не повредить фильтр, после чего дайте фильтру окончательно сохнуть в сушилке в течение 10 минут при температуре 100°C.

Заменяйте фильтровальный элемент через каждые 3 года и каждый раз, когда обнаруживается повреждение полотна.

Монтаж

Поместите прокладку вокруг фильтра-жироуловителя и закрепите ее специальными крепежными элементами.

Вставьте верхнюю заглушку и закрепите ее блокировочной пружиной.

Для демонтажа выполните вышеописанные операции в обратном порядке.

Замена ламп

Рис. 4

Отключите прибор от электросети.

Внимание! Прежде чем прикасаться к лампам убедитесь в том, что они остыли.

Замените поврежденную лампочку на новую такого же типа, как указано на этикетке, или рядом с лампочкой на вытяжке.

- Выньте лампу при помощи небольшой отвертки с ножевой головкой или подобного инструмента.
- Замените перегоревшую лампу.
- Используйте лишь новую галогенную лампу типа, на 12 В, 20 Вт 30€ Ж35 12В GU4.
- Вставьте новую лампу, выполнив операцию в обратной последовательности.

Если система подсветки не работает, проверьте корректную установку ламп в гнездах, прежде чем обратиться в центр технической помощи.

Чітко дотримуватися приведених в даному керівництві інструкцій. Виробник знімає з себе всяку відповідальність за неполадки, збитки або пожеж, що може мати місце при використанні прибору внаслідок невиконання інструкцій, приведених в даному керівництві. Витяжний ковпак спроектований для всмоктування диму та пару, що утворюється під час приготування їжі та призначений лише для побутового використання.

Примітка: деталі, зазначені знаком "(*)" постачаються по спеціальному замовленню лише до деяких моделей, або у випадку необхідності в закупці деталей, які не були поставлені.



Попередження по безпеці

Увага! Не під'єднувати пристрій до електромережі поки установка повністю не завершена.

Перед виконанням будь-якої операції по чистці або ремонту, відключити ковпак від електромережі, виймаючи вилку або відключаючи основний вимикач приміщення.

Обладнання не призначено для використання з боку дітей або людей з обмеженими фізичними можливостями сприйняття або розумовими і з відсутністю досвіду і знань, за винятком випадків коли вони знаходяться під наглядом або навчені використовувати обладнання людиною, що відповідає за їх безпеку.

Не допускайте дітей до приладу без нагляду обладнання.

Не використовуйте витяжку, якщо решітка неправильно змонтована витяжний ковпак без правильно вмонтованої решітки!

Витяжка не повина використовуватись як опорна поверхня, лише у випадках коли ясно про це сказано.

В випадку використання витяжки разом з іншими пристроями на газі або інших горючих, приміщення має мати достатню вентиляцію. Повітря, що всмоктується не має бути направлено в витяжний канал, який використовується для викиду димів від роботи пристроїв на газі або інших горючих.

Суворо забороняється готувати удалить їжу під вогнем.

Використання вільного вогню є шкідливим для фільтрів і може викликати пожежу, отже необхідно уникати його використання у будь-якому випадку.

Смаження має відбуватися під контролем, щоб уникнути займання розігрітої олії.

Відкриті частини можуть сильно нагріватися коли використовуються разом з приладами для варіння.

Що ж стосується використання технічних правил та правил безпеки для викиду димів, то необхідно чітко дотримуватись нормативів, передбачених місцевими інстанціями.

Чистення витяжки має регулярно проводитися, як всередині, так і назовні (НЕ МЕНШЕ ОДНОГО РАЗУ НА МІСЯЦЬ, в будь-якому випадку виконувати всі інструкції, що описані в цьому керівництві).


Недотримання норм очищення витяжки та заміни і очищення фільтрів може викликати ризик пожежі.

не використовуйте і не залишайте без вірно вмонтованих ламп у зв'язку з можливим ризиком удару електричним струмом.

Не несеться жодної відповідальності за несправності, ушкодження та пожежі нанесені пристрою, що є наслідком недотримання порад, поданих в даній інструкції.

Даний виріб промаркований відповідно до Європейської директиви 2002/96/EC, утилізація електричного і електронного обладнання (WEEE). Забезпечуючи вірну утилізацію цього виробу, Ви допоможете попередити потенційні негативні наслідки для оточуючого середовища і здоров'я людини, котрі могли б мати місце в протилежному випадку.



Символ  на самому виробі або на супроводжуючому його документі вказує, що при утилізації цього виробу з ним не можна поводитися як зі звичайними побутовими відходами. Він має здаватися у відповідний пункт прийому електричного і електронного обладнання для подальшої утилізації. Здавання на злам повинно виконуватися згідно з місцевими правилами по утилізації відходів. Для більше детальної інформації про правила поводження з такими виробами, їх утилізації і переробки звертайтеся в місцеві органи влади, в службу по утилізації відходів, або в магазин, в якому Ви придбали даний виріб.

УВАГА! Відсутність установлення гвинтів та деталей кріплення у відповідності до цих інструкцій може призвести до ризику електричного характеру.

Використання

Витяжка розроблена для роботи в режимі всмоктування, виводячи повітря назовні або в фільтруючому режимі з рециркуляцією повітря.

Режим рециркуляції

Витяжка має один верхній вихід повітря **В** для виводу диму назовні (вивідна труба і хомути кріплення не входять в комплект поставки).

Увага! Якщо витяжка обладнана вугільним фільтром, обов'язково зніміть його.

Фільтруючий тип

Якщо вивід диму і пару назовні неможливо, ви можете користуватися ковпаком в **фільтруючому режимі**, встановлюючи вугільний фільтр і дефлектор **F** на кронштейні **G**. Таким чином очищене від димових парів повітря повертається в приміщення через верхню решітку **H** і вивідну трубу, під'єдану до верхнього вивідного отвору **В** за допомогою з'єднуючого кільця, встановленого на дефлекторі **F** (вивідна труба і хомути кріплення не входять в комплект поставки).

Увага! Якщо витяжка не обладнана вугільним фільтром, замовте та встановіть його перед використанням.

Моделі ковпаків без моторного блоку можуть працювати лише в одному режимі відводу повітря назовні, тому повинні бути під'єднані до зовнішньої витяжної установки (не входить в поставку).

Інструкції щодо під'єднання постачаються з периферійним обладнанням.

Інсталяція

Відстань нижньої від частини витяжки до посуду на кухонній плиті має бути не менше 50см, у випадку електричних плит, та 65см, у випадку газових та комбінованих плит.

Необхідно приймати до уваги відстані, якщо вказуються в інструкції з інсталяції газової плити.



Під'єднання до електромережі

Напряга в електромережі має відповідати вказаним характеристикам на етикетці, яка знаходиться всередині витяжки. Якщо в комплект входить вилка під'єднання в електромережу, то слід під'єднати витяжку до розетки, що відповідає існуючим нормам та знаходиться в доступному місці, що можна виконати й після інсталяції. Якщо ж вилка не входить в комплект (пряме під'єднання в електромережу), або розетка не знаходиться в доступному місці, також і після інсталяції, то слід вмонтувати належний двох-полюсний вимикач, який забезпечить повне відключення від мережі в умовах перенапруги III категорії, в повній відповідності з правилами інсталяції.

Увага! перед тим як знову підключити витяжку до електромережі і перевірити правильність роботи, завжди контролюйте щоб шнур мережі був змонтований вірно. Витяжний ковпак має спеціальний провід живлення; у випадку пошкодження проводу, замовте його у службі технічного обслуговування.

Інсталяція

Примітка: витяжка може бути встановлена як з декоративним коробом так і без нього.

Перед початком монтажу:

- Перевірте щоб розміри придбаного Вами виробу підходили до вибраного місця його монтажу.
- Для полегшення інсталяції рекомендуємо тимчасово зняти фільтри – жироловлювачі і інші комплектуючі, зняття і повторна інсталяція котрих, допускається і описується в даному тех. керівництві. Ці комплектуючі знову встановлюються на свої місця по закінченню монтажу ковпака. Опис порядку їх зняття дивіться у відповідних розділах.
- Зніміть вугільний фільтр/и якщо він/вони присутні (дивитись також відповідний розділ). Фільтр/и знову встановлюються якщо Ви хочете використовувати ковпак в режимі рециркуляції.

- Перевірити щоб всередині ковпака не залишалося предметів, поміщених туди на час його транспортування (наприклад, пакетиків з шурупами, листів гарантії і т.п.), якщо вони є, вийміть їх і зберіть.
- Якщо можливо, від'єднайте і відсуньте кухонні меблі, що знаходяться під ковпаком і навкруги зони його інсталяції, для забезпечення більш вільного доступу до стелі/стін де ковпак буде прикріплений. Якщо це можливо якомога ретельніше захистіть меблі і інші предмети на час монтування. Виберіть рівну поверхню, накрийте її захисним покриттям і розмістіть на ній ковпак і деталі для кріплення.
- Для підключення ковпака до електричної мережі відключіть напругу на загальному електричному щітку вашого будинку.
- Також перевірте щоб поряд із зоною монтажу ковпака (в зоні, доступній також після монтажу ковпака) знаходилася мережева розетка і отвір для димоходу, який виводить дим на вулицю (лише в режимі відводу).
- Виконати всі необхідні роботи (наприклад: встановлення мережевої розетки і/або виконання отвору для димової труби).

В комплект витяжки входять шурупи для кріплення, розраховані на більшість типів стін/стель. Проте необхідно звернутися до кваліфікованого техника для перевірки придатності матеріалів в залежності від типу стіни чи стелі. Стіна/стеля повинні бути достатньо міцними, щоб витримати вагу витяжки.

Установка без коробки

1. Олівцем накресліть лінію на стіні до стелі, яка відповідає середині, що полегшить операції з встановлення.
2. Прикласти схему свердління до стінки: розмістити схему свердління таким чином, щоб середня лінія, накреслена на ній, відповідала попередньо накресленій середній лінії на стінці, а нижня сторона схеми відповідала нижній стороні витяжного ковпака.
3. Прикласти нижній опорний кронштейн до схеми свердління, так щоб він співпав з заштрихованим прямокутником, помітити два зовнішні отвори та просвердлити їх.
Примітка: Просвердлити всі отвори вказані на шаблоні: 2 верхні служать для того щоб нависити витяжку а нижні отвори (в основному 1 центральний або бокові) служать для остаточного кріплення та надійності.
Зняти схему свердління, вставити дюбелі в стінку та закріпити 2 шурупами 5 x 45 мм опорний кронштейн витяжки.
4. Нависити витяжний ковпак на нижній кронштейн.
5. Відрегулювати відстань між витяжкою та стіною.
6. Вирівняти по горизонталі витяжку.
7. Остаточо закріпити витяжку на стіні (ОБОВ'ЯЗКОВО!!!).

8. Режим відводу.
Під'єднати трубу (труба і хомути для фіксації не входять у комплект, їх потрібно купити) для відводу кіптяви до з'єднувальної втулки, що знаходиться над вузлом витяжного двигуна.
Приєднати інший кінець труби до пристрою відводу диму, у разі використання витяжки в режимі відводу.
Режим з рециркуляцією
Зняти перехідну втулку виходу повітря та накласти сітку проти проникнення.
Увага! Якщо витяжка не має вугільного фільтра, його треба придбати та встановити перед початком експлуатації витяжки.
9. Вставити фронтальну панель та виконати електричні з'єднання панелі управління.
10. Закріпити фронтальну панель за допомогою 6 гвинтів (по 3 з кожного боку).
11. Вставити бокові панелі та закріпити їх, опускаючи до низу.
12. Вставити верхній кронштейн кріплення та зафіксувати його 2 гвинтами.
13. Виконати електричне з'єднання.
Знову встановити раму вугільного фільтра та жировий/і фільтр/и, відновити постачання струму на головному електрощиті та перевірити правильну роботу витяжки..

Установка з коробом

1. Олівцем накреслити лінію на стіні до стелі, яка відповідає середині, що полегшить операції з встановлення.
2. Прикласти схему свердління до стінки: розмістити схему свердління таким чином, щоб середня лінія, накреслена на ній, відповідала попередньо накресленій середній лінії на стінці, а нижня сторона схеми відповідала нижній стороні витяжного коврика.
3. Прикласти нижній опорний кронштейн до схеми свердління, так щоб він співпав з заштрихованим прямокутником, помітити два зовнішні отвори та просвердлити їх.
Примітка: Просвердлити всі отвори вказані на шаблоні: 2 верхні служать для того щоб нависити витяжку а нижні отвори (в основному 1 центральний або бокові) служать для остаточного кріплення та надійності.
Зняти схему свердління, вставити дюбелі в стінку та закріпити 2 шурупами 5 x 45 мм опорний кронштейн витяжки.
4. Прикласти опорний кронштейн коробів „G” до стіни, що прилягає до стелі, використовуючи його у якості схеми свердління (якщо присутня, невеличка щілина на кронштейні має співпасти з попередньо накресленою на стіні лінією), позначити олівцем 2 отвори, просвердлити їх (Ø8мм) і вставити 2 дюбеля.
5. Прикріпити опірний кронштейн до стіни за допомогою 2 гвинтів 5 x 45 мм.
6. Нависити витяжний ковпак на нижній кронштейн.
7. Відрегулювати відстань між витяжкою та стіною.

8. Вирівняти по горизонталі витяжку.
9. Остаточоно закріпити витяжку на стіні (ОБОВ'ЯЗКОВО!!!).
10. Під'єднати трубу (труба і хомути для фіксації не входять у комплект, їх потрібно купити) для відводу кіптяви до з'єднувальної втулки, що знаходиться над вузлом витяжного двигуна.
Приєднати інший кінець труби до пристрою відводу диму, у разі використання витяжки в режимі відводу.
Якщо вам необхідно використовувати витяжку у режимі рециркуляції, закріпіть на опорному кронштейні коробка **G** дефлектор **F** і під'єднайте інший край труби до з'єднувального кільця, розміщеного на дефлекторі **F**.
11. Виконати електричне з'єднання.
12. Прикласти короб.
13. Закріпити короб 2 гвинтами до опорного кронштейну **G**.
14. Вставити фронтальну панель та виконати електричні з'єднання панелі управління.
15. Закріпити фронтальну панель за допомогою 6 гвинтів (по 3 з кожного боку).
16. Вставити бокові панелі та закріпити їх, опускаючи до низу.
17. Вставити верхній кронштейн кріплення та зафіксувати його 2 гвинтами.
Встановити знову раму вугільного фільтра та жировий/і фільтр/и і перевірити справність роботи коврика.

Опис коврика

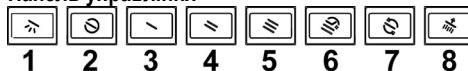
Мал. 1

1. Панель управління
2. Фільтр затримки жиру
3. Ручка відчеплення фільтра затримки жиру
4. Галогенна лампа
5. Відвідний екран
6. Телескопічний камінь
7. Вивід повітря (тільки в режимі рециркуляції)
8. Панель

Функціонування

Використовуйте інтенсивну швидкість у випадку особливо високої концентрації кухонних парів. Рекомендуємо включити витяжку за 5 хвилин до початку готування їжі і залишити його включеним на протязі 15 хвилин після закінчення готування їжі.

Панель управління



1. Кнопка ON/OFF Світло: натиснути та відпустити для ввімкнення вимкнення світла з попередньо налаштованою інтенсивністю, утримувати натиснутою для налаштування інтенсивності світла.

2. Кнопка ON(Stand by)/OFF всмоктування:
-ON (Stand by) – кнопка ввімкнута.
-OFF – кнопка вимкнута: всі команди за винятком кнопки 1 відключені.
Для того щоб налаштувати витяжку на ON (stand by) чи OFF натисніть кнопку та почекайте коли кнопка ввімкнеться чи вимкнеться в залежності від бажаного налаштування.
3. Кнопка вибору швидкості (потужності) всмоктування 1: натиснути 1 раз для вибору швидкості (потужності) всмоктування, натиснути ще раз та утримувати її, щоб підключити функціонування протягом 20 хвилин (кнопка миготить), після чого витяжка вимкнеться (Stand by).
4. Кнопка вибору швидкості (потужності) всмоктування 2: натиснути 1 раз для вибору швидкості (потужності) всмоктування, натиснути ще раз та утримувати її, щоб підключити функціонування протягом 15 хвилин (кнопка миготить), після чого витяжка вимкнеться (Stand by).
5. Кнопка вибору швидкості (потужності) всмоктування 3: натиснути 1 раз для вибору швидкості (потужності) всмоктування, натиснути ще раз та утримувати її, щоб підключити функціонування протягом 10 хвилин (кнопка миготить), після чого витяжка вимкнеться (Stand by).
6. Кнопка ON/OFF вибору інтенсивної швидкості (потужності) всмоктування (з таймером): натиснути для вибору швидкості (потужності) всмоктування, функціонування протягом 5 хвилин, після чого всмоктування вимкнеться або повернеться на попередньо обрану швидкість (потужність) всмоктування.
7. Кнопка COMFORT: Витяжка почне «циклічне функціонування» для обміну повітря, що передбачає запуск двигуна на швидкості 1 протягом 5 хвилин і 30 хвилин двигун вимкнений. Робота в такому режимі буде продовжуватися доки ви не натиснете кнопку OFF або будь-яку кнопку швидкості, що зупинить функцію COMFORT та ввімкнеться обрана швидкість.
8. Кнопка скинення сигналізації насичення фільтрів: Витяжка за допомогою світлової сигналізації цієї кнопки попередить користувача коли необхідно виконати обслуговування жирового та вугільного фільтру.
Кнопка світиться зеленим світлом: Виконати обслуговування жирового фільтру, після чого натиснути та утримувати кнопку протягом 3 секунд, кнопка вимкнеться.
Кнопка світиться червоним світлом: Виконати обслуговування вугільного фільтру, після чого натиснути та утримувати кнопку протягом 3 секунд, кнопка вимкнеться.
Увага: Витяжка налаштована лише на сигналізацію жирового фільтру.

Щоб підключити сигналізацію вугільного фільтру необхідно: Налаштувати витяжку на OFF, натиснути кнопку 8 та утримувати протягом 3 секунд (кнопка засвітиться червоним світлом, що означатиме налаштування виконане). Для відключення сигналізації вугільного фільтру повторити знову цю операцію (кнопка засвітиться зеленим світлом).
Примітка: Звуковий сигнал кожного разу сповіщає про виконані операції за допомогою цієї кнопки.

Догляд

Увага! Перед будь-якою операцією чистки чи обслуговування, від'єднайте витяжку від електромережі, витягуючи вилку або відключаючи головний вимикач житла.

Чистка

Витяжка має чиститися часто і як зовні так і в середині (по крайній мірі з такою ж періодичністю як і догляд за фільтрами для затримання жирів). Для чистки використовуйте спеціальну серветку, намочену нейтральним рідким миючим засобом.

Не використовуйте засоби що мають абразивні матеріали.

НЕ ВИКОРИСТОВУЙТЕ СПИРТ!

Увага: Не виконання правил чищення і заміни фільтрів може привести до ризику виникнення пожежі. Тому рекомендуємо дотримуватись приведених інструкцій.

Знімається всяка відповідальність в зв'язку з можливими uszkodженнями двигуна і пожежами, що виникли внаслідок невправного ремонту або не виконання вищеописаних попереджень.

Фільтр затримки жирів

Мал. 2

Повинен чиститися один раз в місяць (або коли система індикації переповнення фільтрів, якщо є у вашій моделі, вказує на дану необхідність), з використанням неагресивних миючих засобів вручну або в посудомийчій машині при низькій температурі і короткому циклі.

При митті в посудомийчій машині може мати місце деяке знебарвлення фільтру, проте його фільтруючі характеристики залишаються незмінними.

Зніміть опорну раму під фільтр, повертаючи на 90° рукоятку (g), які прикріплюють його до ковпака.

Вугільний фільтр (тільки в режимі рециркуляції)

Мал. 3

Вбирає неприємні запахи кухні.

Вугільний фільтр можна мити кожні два місяці (або коли система індикації переповнення фільтрів, якщо є у вашій моделі, вказує на дану необхідність) в теплій воді з відповідними миючими засобами або в посудомийчій машині при температурі 65°C (в останньому випадку, виконайте повний цикл миття без посуду всередині посудомийчої машини).

Злити надлишкову воду без пошкодження фільтру, після чого знову поставити його у духовку на 10 хв. при 100° для повного осушування.

Подушку міняти раз на три роки, або ж кожного разу, коли тканина виявляється пошкодженою.

Інсталяція

Встановити подушку навкруг жирового фільтру та закріпити її за допомогою відповідних блокуючих механізмів.

Накласти верхню кришку та закріпити її блокуючою пружиною.

Для зняття виконати операції в зворотному напрямку.

Заміна Ламп

Мал. 4

Відключити прилад від електромережі.

Увага! Перш ніж торкати лампи необхідно впевнитися що вони охололи.

Замінити пошкоджену лампочку на нову такого ж типу, як зазначено на етикетці, або поруч з лампочкою на витяжці.

- За допомогою невеликої викрутки підніміть краї лампочки для того, щоб її вийняти.
- Зняти пошкоджену лампочку та замінити її новою – 12В 20Вт 30° Ø35 12В GU4.
- Вставити нову лампочку, виконуючи дії в зворотному порядку.

Якщо система підсвітки не працює, перевірте вірну установку ламп в гнізда, перед тим як звертатися до центру технічної допомоги.

Järgige täpselt käesolevas juhendis antud juhiseid. Seadme valmistaja keelub igasugusest vastutusest seadmega seotud võimalike ebaseadmisviiside, rikete või tulekahjude eest, mis tulenevad selles juhendis antud juhiste eiramisest. Õhupuhasti on ette nähtud küpsetusõhnade ja -aurude eemaldamiseks üksnes koduses majapidamises.

Märkus. Sümboliga "(*)" tähistatud osad on lisaseadmed, mis kuuluvad ainult mõne mudeli juurde, või seadmed, mis ei kuulu komplekti ja tuleb eraldi osta.



Ohuabinõud

Tähelepanu! Ärge lülitage seadet elektrivõrku enne, kui paigaldamine on täiesti lõpetatud.

Enne puhastus- või hooldustööd lülitage õhupuhasti vooluvõrgust välja, tõmmates selleks pistiku seinakontaktist või lülitades voolu pealülitist välja.

Kasutage paigaldus- ja hooldustöödel kaitsekindaid.

Lapsed, füüsilise, vaimse või meelepuudega inimesed ja isikud, kellel ei ole seadme kasutamise kogemust, võivad seadet kasutada ainult järelevalve all või siis, kui nende turvalisuse eest vastutav inimene on õpetanud neid seadet kasutama.

Lastel ei tohi lubada seadmega mängida.

Ärge kasutage õhupuhastit ilma õigesti paigaldatud võreta.

Õhupuhasti peale ei tohi KUNAGI midagi toetada, kui seda ei ole eraldi märgitud.

Kui õhupuhastit kasutatakse samaaegselt teiste, gaasil või muul kütusel töötavate seadmetega, peab ruum olema piisavalt ventileeritud.

Seadme torustikku ei tohi ühendada ventilatsioonisüsteemiga, mida kasutatakse muul otstarbel, näiteks suitsugaaside eemaldamiseks seadmetest, milles kasutatakse majapidamisgaasi või muid kütuseid.

Lahtise tulega toiduvalmistamine õhupuhasti all on rangelt keelatud.

Lahtine tuli kahjustab filtreid ja võib põhjustada tulekahju ning seega tuleb seda igati vältida.

Toidu praadimisel peab olema hoolikas, et vältida õli ülekuumenemist ja süttimist.

Köögiseadmete kasutamisel võivad õhupuhasti kokkupuutepinnad märkimisväärselt soojeneda.

Tuleb järgida eeskirju, mida ametiasutused on suitsuärastuse tehniliste ja ohutusmeetmete kohta kehtestanud.

Õhupuhastit peab seest ja väljast regulaarselt (VÄHEMALT ÜKS KORD KUUS) puhastama, pidades kinni käesolevas juhendis toodud hooldusnõuetest.


Kui käesolevas juhendis õhupuhasti ja filtrite puhastamise kohta sätestatud nõudeid ei täideta, võib tekkida tulekahju oht.

Ärge kasutage õhupuhastit ega jätke seda seisma ilma korralikult paigaldatud lampideta, sest see põhjustab elektrilöögi ohu.

Me ei võta vastutust seadme vigastuste ja kahjustuste eest, mis tekivad käesolevas juhendis sätestatud nõuete eiramise tagajärjel.

Seade on märgistatud direktiivi 2002/96/EÜ (elektri- ja elektroonikaseadmete jäätmete kohta) (Waste Electrical and Electronic Equipment, WEEE) kohaselt. Kui hoolitsete selle eest, et see toode kõrvaldatakse kasutusest õigesti, aitate vältida võimalikke negatiivseid tagajärgi keskkonnale ja tervisele.



Sümbol  tootel või sellega kaasas olevates dokumentides näitab, et toodet ei tohi käidelda nagu olmejäätmeid, vaid see tuleb anda elektri- ja elektroonikaseadmete jäätmete vastuvõtupunkti, kust see läheb taasringlusse. Järgige kohalikke jäätmete kõrvaldamise alaseid õigusnorme. Lisateabe saamiseks selle toote käitlemise, taaskasutamise ja ringlussevõtu kohta võtke ühendust vastava kohaliku asutuse, olmejäätmete kogumise ettevõtte või selle firmaga, kelle käest te toote ostsite.

ETTEVAATUST! Käesolevaid juhiseid täpselt järgimata ja seetõttu valesti paigaldatud kruvid ja kinnitusseadmed võivad põhjustada elektriõhu.

Kasutamine

Õhupuhasti on valmistatud nii, et seda saaks kasutada nii väljatõmberežiimis kui ka õhku filtreeriva toasise tsirkulatsiooniga režiimis.

Väljatõmberežiim

Õhupuhasti ülemise väljalaskeava **B** kaudu viiakse suits väliskeskonda (väljatõmbetoru ja kinnitusklambrid ei kuulu komplekti).

Tähelepanu! Kui õhupuhastile on paigaldatud söefilter, tuleb see eemaldada

Filtreeriv versioon

Juhul, kui küpsetamissuitsu ja -aure ei ole võimalik välja lasta, võib kasutada õhupuhasti **filtreerivat versiooni**, monteerides aktiivsöefiltri ja deflektori **F** toele **G**, suits ja aurud puhastatakse ülemise võre **H** kaudu läbi ülemise õhuväljalaskeavaga **B** ühendatud väljutamistoru ja deflektorile **F** monteeritud ühendusvõru (väljutamistoru ja kinnituslinte ei ole kaasas).

Tähelepanu! Kui õhupuhastil söefilter puudub, tellige ja paigaldage see enne seadme kasutuselevõttu.

Ilma imimootoriga mudelid töötavad ainult väljatõmberežiimis ja selline mudel tuleb ühendada välimise väljatõmbeseadmega (ei kuulu komplekti).

Kokkupanemisõpetus on lisaseadme juures.

Paigaldamine

Minimaalne vahekaugus pliidi pinna ja köögi õhupuhasti alumise ääre vahel ei tohi elektripliidi puhul olla väiksem kui 50cm ning gaasi- või kombineeritud pliidi puhul väiksem kui 65cm.

Kui gaasipliidi paigaldusjuhendis nõutakse suuremat vahekaugust, tuleb seda arvesse võtta.



Elektriühendus

Võrgupinge peab vastama õhupuhasti sees asuval andmesildil toodud pingele. Kui õhupuhastil on pistik, ühendage see kehtivatele eeskirjadele vastavasse pistikupessa, mis asub ka pärast õhupuhasti paigaldamist ligipääsetavas kohas. Kui õhupuhastil pistikut ei ole (puhasti on otse võrku ühendatud) või kui pistik ei asu kohas, mis jääks ka pärast õhupuhasti paigaldamist ligipääsetavaks, paigaldage nõuetekohane kahepooluseline lüliti, mis kindlustaks vastavalt paigalduseeskirjadele III kategooria liigpinge korral täieliku eraldamise vooluvõrgust.

Tähelepanu! Enne kui lülitate õhupuhasti uuesti elektrivõrku ja kontrollite, kas see töötab korralikult, kontrollige alati, kas võrgukaabel on korralikult monteeritud.

Õhupuhastil on spetsiaalne toitekaabel; kui kaabel on kannatada saanud, pöörduge tehnoabi poole.

Paigaldamine

Märkus: õhupuhasti saab paigaldada nii lõõriga kui ka ilma.

Enne paigaldamise algust:

- Kontrollige, kas ostetud toote mõõdud sobivad varem väljavahetatud paigalduspiirkonna mõõtudega.
- Paigaldamise hõlbustamiseks on soovitatav ajutiselt eemaldada rasvafiltrid ja teised osad, mille eemaldamine ja uuesti paigaldamine on lubatud ning kui neid tegevusi on käesolevas juhendis kirjeldatud. See osa / need osad pannakse külge tagasi, kui õhupuhasti on juba paigaldatud. Osade lahtivõtmise kohta vt vastavaid punkte.
- Eemaldage aktiivsõefilter-/filtrid, kui seade on nendega varustatud (vt ka vastavat punkti). See/need pannakse tagasi ainult siis, kui õhupuhastit tahetakse kasutada filtreerival režiimil.
- Kontrollige, ega õhupuhasti sees ei ole (transportimise ajal sinna sattunud) selle juurde kuuluvaid esemeid (nt kruvidega ümbrikke, garantiidokumente jms). Kui on, siis võtke need välja ja hoidke alles.
- Kui võimalik, ühendage õhupuhasti paigaldamispiirkonna alla ja ümbrusse jäävad mööbliesemed lahti ning viige eemale, et laele/seinale, kuhu puhasti paigaldatakse, oleks kergem ligi pääseda. Kui see ei ole võimalik, katke kõik paigaldamispiirkonna lähedusse jäävad mööbliesemed ja muud esemed võimalikult hästi kinni. Valige üks tasane pind, kuhu õhupuhastit ja selle juurde kuuluvaid detaile saaks toetada.
- Elektrivõrku ühendamise ajaks lülitage õhupuhasti vool vastava majapidamise peakilbist välja.
- Lisaks sellele kontrollige, kas õhupuhasti paigaldamispiirkonnas (ja kohas, kuhu pääseks ligi ka pärast õhupuhasti paigaldamist) saab kasutada pistikupesa ning kas õhupuhastit saab ühendada väljatõmbeseadmega, mis juhib suitsu väliskeskonda (ainult väljatõmberežiimi korral).
- Tehke kõik vajalikud müüritisetööd (nt paigaldage pistikupesa ja/või puurike auk väljatõmbetoru jaoks).

Õhupuhastiga on kaasas tüüblid, mis sobivad enamikule seintele/lagedele. Kui tahate kindel olla, et need seinte/lae materjaliga sobivad, tuleb siiski pöörduda kvalifitseeritud tehniku poole. Sein/lagi peab olema küllalt tugev, et õhupuhasti raskust kanda.

Paigaldamine ilma lõõrita

1. Tõmmake pliiaitsiga seinale laeni joon, mis märgiks keskjoont, see hõlbustab paigaldamist.
2. Pange puurimiskeem seinale: puurimiskeemile trükitud vertikaalne keskjoon peab langema kokku seinale tõmmatud keskjoonega, lisaks peab puurimiskeemi alumine serv langema kokku õhupuhasti alumise servaga.
3. Asetage alumine kinnitusklamber puurimiskeemile, nii et ta jääks punktiriiga märgitud nelinurgaga kohakuti, märgike seinale kahe otsmise augu asukoht ja puurige augud.

Märkus: puurige igal juhul kõik šabloonil näidatud augud: kaks ülemist auku on mõeldud õhupuhasti paigalekinnitamiseks, samas kui alumised augud (tavaliselt üks keskne auk või mitu külgmist) on lõplikuks fikseerimiseks ja ohtuse huvides.

Võtke puurimiskeem ära, paigaldage sein sisse tüüblid ja kinnitage õhupuhasti kinnitusklamber kahe 5 x 45 mm kruviga.

4. Riputage õhupuhasti alumise kinnitusklambri külge.
5. Seadke paika õhupuhasti kaugus seinast.
6. Loodige õhupuhasti asend horisontaalselt.
7. Kinnitage õhupuhasti lõplikult seinale külge (**KOHUSTUSLIK!!!**).
8. **Väljatõmberežiim.**

Ühendage suitsu väljatõmbetoru (toru ja selle kinnitusklambrit ei kuulu komplekti ja tuleb osta eraldi) väljatõmbemootori kohal asuva ühendusvõru külge.

Kui õhupuhastit kasutatakse väljatõmberežiimil, tuleb toru teine ots ühendada suitsu välja juhtiva äratõmbeseadmega.

Filtreeriv režiim

Võtke õhu väljalaskeliitmik maha ja paigaldage kaitsevõre.

Tähelepanu! Kui õhupuhastil sõefilter puudub, tellige ja paigaldage see enne seadme kasutuselevõttu.

9. Pange esipaneel oma kohale ja ühendage juhtpuldil juhtmed.
10. Kinnitage esipaneel 6 kruviga (3 kummagi külje jaoks).
11. Pange küljpaneelid oma kohale ja fikseerige, lastes neil allapoole libiseda.
12. Pange ülemine kinnitusliist kohale ja kinnitage kahe kruviga.
13. Ühendage juhtmed.

Paigaldage uuesti sõefiltri- ja rasvafiltri(te)hoidja, lülitage vool peakilbist uuesti sisse ja kontrollige, kas õhupuhasti töötab korralikult.

Paigaldamine lõõriga

1. Tõmmake pliitsiga seinale laeni joon, mis märgiks keskjoont, see hõlbustab paigaldamist.
2. Pange puurimiskeem seinale: puurimiskeemile trükitud vertikaalne keskjoon peab langema kokku seinale tõmmatud keskjoonega, lisaks peab puurimiskeemi alumine serv langema kokku õhupuhasti alumise servaga.
3. Asetage alumine kinnitusklamber puurimiskeemile, nii et ta jääks punktiiriga märgitud nelinurgaga kohakuti, märkige seinale kahe otsmise augu asukoht ja puurige augud.

Märkus: puurige igal juhul kõik šabloonil näidatud augud: kaks ülemist auku on mõeldud õhupuhasti paigalekinnitamiseks, samas kui alumised augud (tavaliselt üks keskne auk või mitu külgmist) on lõplikuks fikseerimiseks ja ohutuse huvides.

Võtke puurimiskeem ära, paigaldage seinale tüüblid ja kinnitage kahe 5 x 45 mm kruviga õhupuhasti kinnitusklamber.

4. Pange lõõride tugiklamber **G** seinale vastu lage, kasutage lõõride tugiklambrist puurimiskeemina (kui selles on väike pilu, peab see kokku langema eelnevalt seinale tõmmatud joonega) ja märkige pliitsiga kahe augu asukohad, puurige augud (Ø 8 mm), paigaldage 2 tüüblit.
5. Kinnitage lõõride tugiklamber kahe 5 x 45 mm kruviga seinale.
6. Riputage õhupuhasti alumise kinnitusklambri külge.
7. Seadke paika õhupuhasti kaugus seinast.
8. Loodige õhupuhasti asend horisontaalselt.
9. Kinnitage õhupuhasti lõplikult seinale külge (**KOHUSTUSLIK!!!**).
10. Ühendage suitsu väljatõmbetoru (toru ja selle kinnitusklambrit ei kuulu komplekti ja tuleb osta eraldi) väljatõmbemootori kohal asuva ühendusvõru külge. Kui õhupuhastit kasutatakse väljatõmberežiimil, tuleb toru teine ots ühendada suitsu välja juhtiva äratõmbeseadmega. Kui õhupuhastit soovitakse kasutada filtreerival režiimil, tuleb lõõride tugiklambrist **G** külge kinnitada deflektor **F** ja ühendada toru teine ots deflektoril **F** asuva ühendusvõruga.
11. Ühendage juhtmed.
12. Pange lõõr oma kohale.
13. Kinnitage lõõr 2 kruviga lõõride tugiklambrist **G** külge.
14. Pange esipaneel oma kohale ja ühendage juhtpuld juhtmed.
15. Kinnitage esipaneel 6 kruviga (3 kummagi külje jaoks).
16. Pange külgpaneelid oma kohale ja fikseerige, lastes neil allapoole libiseda.
17. Pange ülemine kinnitusliist kohale ja kinnitage kahe kruviga.

Monteerige söefiltri korpus ja rasvafilter või -filtrid ning kontrollige, kas õhupuhasti töötab korralikult.

Õhupuhasti kirjeldus

Joonis 1

1. Juhtpaneel
2. Rasvafilter
3. Rasvafiltri eemaldamise käepide
4. Halogeenlamp
5. Auruaitse
6. Teleskoop-tõmbetoru
7. Õhu väljalaskeava (filtriga mudelite puhul kasutamiseks)
8. Paneel

Töötamine

Kui auru kontsentratsioon köögis on eriti suur, kasutage kõige suuremat kiirust. Soovitame väljatõmbe sisse lülitada 5 minutit enne söögitegemise algust ning jätta see pärast söögivalmistamise lõppu veel umbes 15 minutiks tööle.

Juhtpaneel



1. **Valguse ON/OFF lüüti:** valguse eelnevalt seadistatud tugevusel sisse- või väljalülitamiseks vajutage nuppu või vabastage see, valguse tugevuse reguleerimiseks hoidke all.
2. **Äratõmbe lüüti: ON(Stand by)/OFF**
-ON (Stand by) ("sisse lülitatud" (ooterežiimil)) – nupp helendab.
-OFF – nupp on välja lülitatud: kõik juhtseadmed peale nupu 1 on desaktiveeritud.
Et õhupuhastit **ON (stand by)** või **OFF** peale seada, vajutage nupule ja oodake, kuni see soovitud seadistuse kohaselt sisse või välja lülitub.
3. **1. tõmbekiiruse (-võimsuse) nupp:** selle tõmbekiiruse valimiseks vajutage üks kord; kui soovite määrata selle kiiruse taimeriga 20 minutiks, mille möödudes õhupuhasti välja lülitub (ooterežiimile jääb), vajutage uuesti ja hoidke all (nupp vilgub).
4. **2. tõmbekiiruse (-võimsuse) nupp:** selle tõmbekiiruse valimiseks vajutage üks kord; kui soovite määrata selle kiiruse taimeriga 15 minutiks, mille möödudes õhupuhasti välja lülitub (ooterežiimile jääb), vajutage uuesti ja hoidke all (nupp vilgub).
5. **3. tõmbekiiruse (-võimsuse) nupp:** selle tõmbekiiruse valimiseks vajutage üks kord; kui soovite määrata selle kiiruse taimeriga 10 minutiks, mille möödudes õhupuhasti välja lülitub (ooterežiimile jääb), vajutage uuesti ja hoidke all (nupp vilgub).
6. **Intensiivse tõmbekiiruse (-võimsuse) sisse-/väljalülitamise nupp:** hoidke selle tõmbekiiruse (-võimsuse) valimiseks all; sellel kiirusel töötab aparaat 5 minutit, seejärel lülitub kas väljatõmbe välja või hakkab õhupuhasti tööle eelnevalt valitud tõmbekiirusel (-võimsusel).

7. **Nupp COMFORT:** õhupuhasti käivitab "tsükklilise" õhuvahetuse, mis tähendab, et mootor töötab 5 minutit 1. kiirusel (võimsusel) ning on 30 minutit välja lülitatud. Selle funktsiooni seadistus säilib, kuni vajutatakse nuppu OFF või mis tahes kiiruse nuppu, mis katkestab COMFORT-funktsiooni ning käivitab valitud kiiruse.

8. **Filtrite küllastumise märguande ja selle lähtestamise nupp:** õhupuhasti hoiatab kasutajat sellel nupul süttinud tulega, kui rasvafiltrit ja söefiltrit on vaja hooldada.

Nupp helendab roheliselt: hooldage rasvafiltrit, seejärel hoidke nuppu vähemalt 3 sekundit all, nupp kustub.

Nupp helendab punaselt: hooldage söefiltrit, seejärel hoidke nuppu vähemalt 3 sekundit all, nupp kustub.

Tähelepanu: õhupuhasti on eelnevalt seatud üksnes rasvafiltri küllastumise märguande peale.

Söefiltri küllastumise märguande aktiveerimiseks seadke õhupuhasti OFF peale ning hoidke kolm sekundit nuppu 8 (nupp hakkab punaselt helendama: see näitab, et seadistamine õnnestus). Söefiltri küllastumise märguande väljalülitamiseks korrake seda toimingut (nupp hakkab rohelise tulega põlema).

Märkus: iga kord, kui selle nupuga on mingeid toiminguid tehtud, kõlab "piip".

Hooldus

Enne hooldustöid võtke õhupuhasti vooluvõrgust välja.

Puhastamine

Õhupuhastit tuleb sageli (vähemalt sama tihti, kui hooldatakse rasvafiltreid) nii seest kui ka väljast puhastada. Puhastamiseks kasutage neutraalse vedela puhastusvahendiga niisutatud lappi.

Vältige abrasiivseid aineid sisaldavaid vahendeid.

ÄRGE KASUTAGE PUHASTAMISEKS ALKOHOLI!

Tähelepanu! Seadme puhastamise ja filtrite vahetamise eeskirjade mittejärgimisega kaasneb tulekahju oht. Seepärast on soovitatav järgida antud juhiseid.

Me ei võta endale mingit vastutust ebaõigest käsitsemisest või eespool toodud ettevaatusabinõude eiramisest tingitud võimalike mootorikahjustuste ja tulekahjude eest.

Rasvafilter

Joonis 2

Seda tuleb kord kuus mittesööbivate puhastusvahenditega puhastada kas käsitsi või nõudepesumasinas madala temperatuuri ja lühikese tsükliga.

Nõudepesumasinas pesemisel võib metallist rasvafilter värvi muuta, aga tema filtreerimisomadusi ei muuda see vähimalgi määral.

Eemaldage filtri korpus, pöörates 90° kinnitusdetailile (g), mis kinnitavad selle õhupuhasti külge.

Aktiivisöefilter (ainult filtreeriva režiimi jaoks)

Joonis 3

Absorbeerib toiduvalmistamisel tekkivad ebameeldivad lõhnad.

Söefiltrit võib iga kahe kuu tagant (või kui filtri indikaator (kui see on Teie mudelile paigaldatud) näitab vajadust filtrit pesta) pesta kuuma vee ja sobiva pesuainega käsitsi või nõudepesumasinas 65 °C juures (nõudepesumasinat kasutades peske filtrit ilma muude nõudeta täispika programliga).

Eemaldage liigne vesi ettevaatlikult, et filtrit mitte kahjustada. Filtri täielikuks kuivatamiseks asetage see 10 minutiks ahju 100 °C juurde.

Vahetage söefilter välja iga kolme aasta tagant või siis, kui filter on kahjustunud või ummistunud.

Monteerimine

Pange filterelement rasvafiltri sisse ja kinnitage see spetsiaalsete kinnitusseadmetega.

Asetage kohale ülemine punn ja kinnitage see kinnitusvedruga.

Lahtimonteerimiseks toimige vastupidi.

Pirnide vahetamine

Joonis 4

Võtke aparaat vooluvõrgust välja.

Tähelepanu! Enne pirnide puudutamist veenduge, kas need on jahtunud.

Asendage katkine lamp sama tüüpi lambiga, nii nagu on kirjas märgisel või õhupuhastil lambi kõrval.

- Eemaldage kaitsekate väiksema kruvikeeraja või muu sarnase tööriista abil.

- Vahetage kahjustunud pirn välja.

Kasutage üksnes 20-vatise võimsusega (12 V) - Ø35mm GU4 -pirne ning ärge neid käega puudutage.

- Sulgege kaitsekate (klõpsatusega) uuesti.

Kui valgustus ei hakka tööle, kontrollige enne tehnobi kutsumist, kas pirn on korralikult pesas.

Griežtai laikykitės naudojimosi instrukcijų. Gamintojas neprisima jokios atsakomybės, jei montuojant prietaisą buvo nesilaikoma naudojimosi instrukcijoje nurodytų taisyklių ir tokiu būdu prietaisas sugedo, buvo pažeistas ar užsidegė. Gartraukis skirtas dūmams ir garams, susidariusiems gaminant maistą, ištraukti. Jis skirtas naudoti tik namuose.

Pastaba: Detalės, pažymėtos simboliu (*), yra pasirenkami priedai, esantys tik kai kurių modelių komplektacijoje, arba detalės, kurių komplekte nėra ir kurias reikia įsigyti atskirai.



Saugos taisyklės

Dėmesio! Nejunkite aparato į elektros tinklą tol, kol įdiegimas nėra visiškai užbaigtas.

Prieš bet kokį priežiūros ar valymo veiksmą, reikia išjungti gaubtą iš elektros srovės šaltinio, ištraukiant kištuką iš rozetės arba išjungiant jungiklį.

Įrenginiu nepatariama naudotis vaikams, žmonėms su fizine arba protine negalia be už juos atsakingo asmens priežiūros arba specialių nurodymų.

Vaikams neturi būti leidžiama žaisti su įrenginiu.

Nenaudokite gaubto, jei grotelės sumontuotos netaisyklingai. Gaubto niekada nenaudokite kaip atramos, nebent toks jo naudojimo būdas yra nurodytas kaip galimas.

Patalpa turi būti gerai vėdinama, kai virtuvės gaubtas yra naudojamas kartu su kitais dujinių įrenginiais.

Įsiriabiamas oras neturi būti nukreiptas į dūmtraukį, įtraukiantį garus, išeinančius iš dujinių bei kitų įrenginių.

Griežtai draudžiama gaminti maistą ant ugnies po gaubtu.

Atvira ugnis pažeidžia filtrus ir gali sukelti gaisrą, todėl jos reikia griežtai vengti.

Kepant reikia prižiūrėti, kad įkaitęs aliejus neužsidegtų.

Naudojant kartu su maisto gaminimo įranga kai kurios detalės gali stipriai įkaisti.

Būtina laikytis vietos valdžios nustatytų dūmtraukio techninių bei saugos taisyklių.

Gaubtą reikia valyti tiek iš išorės, tiek iš vidaus (bent vieną kartą per mėnesį arba taip, kaip nurodyta naudojimo instrukcijų knygelėje).

Gaubto bei filtrų valymo ir keitimo instrukcijų nesilaikymas didina gaisro pavojaus riziką.


Jei lempos neteisingai įmontuotos ar jų nėra, nenaudokite gaubto, gali įvykti elektros iškrova.

Įmonė neatsako už įvairius nepatogumus, žalą arba gaisrą, kilusį nesilaikant įrenginio naudojimo instrukcijų, nurodytų šioje knygelėje.

Šis prietaisas pažymėtas remiantis ES Direktyva 2002/96/EB dėl elektros ir elektroninės įrangos atliekų, (EEI atliekų).

Pasirūpindamas, kad šis gaminys būtų išmestas tinkamai, vartotojas padeda išvengti neigiamų pasekmių aplinkai ir sveikatai.



Simbolis  ant gaminio ar jo dokumentuose rodo, kad šis gaminys neturi būti priskiriamas būtiniems atliekoms, o turi būti pristatytas į tam tikrą atliekų surinkimo punktą elektrinių ir elektroninių aparatų pakartotiniam panaudojimui. Gaminį išmeskite laikydamiesi vietinių atliekų šalinimo normų. Norėdami gauti daugiau informacijos apie šio gaminio apdorojimą, rinkimą ir pakartotinį panaudojimą, kreipkitės į specialią vietinę įstaigą, buitinių atliekų rinkimo centrą ar parduotuvejį, kurioje gaminyje buvo pirktas.

DĖMESIO! Šiose instrukcijose nurodytų varžtų ir jungiamųjų įtaisų trūkumas gali sukelti elektrinio pobūdžio pavojų.

Naudojimas

Gaubtas gali būti naudojamas oro ištraukimo į išorę režimu arba vidinės recirkuliacijos filtravimo režimu.

Oro ištraukimo režimas

Gaubte yra viršutinė oro išėjimo anga **B**, skirta garų ištraukimui ir pašalinimui į išorę (ištraukiamojo vamzdžio ir užtvirtinimo gnybtų komplekte nėra).

Dėmesio! Jei gaubte yra anglies filtrų, būtina juos pašalinti

Filtravimo režimas

Jei maisto gaminimo metu neįmanoma dūmų ir garų ištraukti į išorę, gaubtą galite naudoti **filtravimo režimu**, įmontuodami aktyviosios anglies filtrą ir deflektorių **F** į atramą (laikiklį) **G**. Tokiu būdu dūmai ir garai bus recirkuliuojami per viršutinės grotelės **H** per ištraukiamąjį vamzdį, prijungtą prie viršutinės oro išėjimo angos **B** ir sandarinimo žiedo, įmontuoto ant deflektoriaus **F** (ištraukiamojo vamzdžio ir užtvirtinimo gnybtų nėra komplekte).

Dėmesio! Jei gaubte nėra anglies filtrų, juos reikia užsakyti ir įmontuoti prieš naudojimą.

Modeliai be traukos variklio veikia tik ištraukimo režimu ir turi būti prijungti prie išorinio ištraukimo įrenginio (*nėra komplekte*).

Pajungimo instrukcija pateikiama kartu su periferiniu bloku.

Įrengimas

Jei viryklė elektrinė, mažiausias atstumas tarp viryklės kaitlentės paviršiaus ir žemiausios virtuvinio gaubto dalies turi būti 50cm, o jei viryklė dujinė ar kombinuota – 65cmo jei viryklė dujinė ar kombinuota.

Jei dujinės viryklės įrengimo instrukcijoje nurodomas didesnis atstumas, būtina į tai atsižvelgti.



Prijungimas prie elektros tinklo

Įtampa elektros tinkle turi atitikti įtampą, nurodytą etiketėje, priklijuotoje gaubto viduje. Jei yra kištukas, reikia įjungti gaubtą į rozetę, atitinkančią galiojančius nuostatus ir esančią prieinamoje vietoje net ir po gaubto įdiegimo. Jeigu kištuko (yra numatytas tiesioginis prijungimas prie elektros srovės) arba nėra rozetės prieinamoje vietoje net ir po gaubto įdiegimo, yra naudojamas dvipolis jungiklis, pagal visas įdiegimo taisykles užtikrinantis visišką atsijungimą nuo elektros tinklo per aukštos įtampos atvejų.

Dėmesio! Prieš vėl prijungdami gaubtą prie elektros maitinimo tinklo ir patikrindami, ar jis tinkamai veikia, visada įsitikinkite, ar tinklo kabelis tinkamai įmontuotas.

Prie gaubto pridedamas specialus maitinimo kabelis. Jei pastebėjote, kad kabelis yra pažeistas, nedelsiant kreipkitės į techninės pagalbos centrą dėl kabelio keitimo.

Montavimas

Pastaba: gaubtas gali būti įrengtas tiek su dūmtraukiu, tiek be jo.

Prieš pradėdami įrengimą:

- Patikrinkite, ar įsigyto gaminio dydis tinka pasirinktai įrengimo vietai.
- Kad įrengti būtų lengviau, patartina pašalinti riebalų filtrus ir kitas dalis, kurias įmanoma pašalinti. Taip elgtis rekomenduojama ir išmontavimo, ir montavimo metu. Dalis galėsite įmontuoti, kai baigsite įrengimą. Išmontavimas aprašomas atskiroje pastraipoje.
- Pašalinkite aktyviosios anglies filtrą (-us), jei jis (jie) yra komplekte, (taip pat žiūrėkite atitinkamą pastraipą). Jį (juos) reikia įmontuoti tik norint naudoti gaubtą filtravimo režimu.
- Patikrinkite (transportavimo tikslais), ar gaubto viduje nėra įrangos detalių (pavyzdžiui, maišelių su varžtais, garantijų ir t.t.), jas išimkite ir saugokite.
- Jei įmanoma, atjunkite ir pašalinkite po gaubtu ir aplink jo įrengimo vietą esančius baldus, kad būtų galima geriau prieiti prie lubų/sienos, kur gaubtas bus įrengtas. Priešingu atveju kiek įmanoma saugokite baldus ir visas įrengimui reikalingas dalis. Pasirinkite lygų paviršių ir uždenkite jį apsaugine dangą, ant jos padėkite gaubtą ir įrangos detales.
- Prieš jungdami elektros laidus, atjunkite gaubtą nuo pagrindinio namų elektros skydo.
- Patikrinkite, ar šalia gaubto įrengimo vietos (taip pat ir šalia sumontuoto gaubto vietos) yra prieiga prie elektros lizdo ir ar įmanoma prijungti prie garų ištraukimo į išorę įrenginio (tik ištraukimo režimui).
- Atlikite visus reikalingus mūrijimo darbus (pvz.: elektros lizdo įrengimas ir/ar angos, skirtos ištraukiamajam vamzdžiui, išplovimas).

Jei prie gaubto yra tvirtinimo pleištai, pritaikyti daugumai sienų/lubų, vis tiek reikia iškviešti kvalifikuotą specialistą, kuris patikrintų, ar medžiagos pritaikytos tam sienų/lubų tipui. Sienos/lubos turi būti pakankamai storos, kad išlaikytų gaubto svorį.

Įrengimas be židinio

1. Pieštuku nubrėžkite sienoje iki pat lubų vidurio liniją, kuri palengvins prietaiso montavimą.
2. Pridėkite gręžimo schemą taip, kad joje pažymėta vidurio linija sutaptų su sienoje nubrėžta linija, o apatinės schemos kraštas sutaptų su apatine gaubto dalimi.
3. Pridėkite apatinę atraminę plokštelę prie gręžimo schemos taip, kad ji sutaptų su nubrėžtu stačiakampiu, pažymėkite ir išgręžkite dvi išorines angas.

Pastaba: Išgręžkite visas šablone pažymėtas angas, 2 viršutinės yra reikalingos gaubtui pakabinti, apatinės angos (paprastai viena centrinė arba kelios šoninės) naudojamos gaubtui galutinai ir saugiai pritvirtinti.

Nuimkite gręžimo schemą, idėkite plastikinius kaiščius ir pritvirtinkite gaubto atraminę plokštelę dviem 5x45 mm dydžio varžtais.

4. Pakabinkite gaubtą ant apatinės plokštelės.
5. Sureguliuokite gaubto atstumą nuo sienos.
6. Sureguliuokite gaubto horizontalumą.
7. Galutinai pritvirtinkite gaubtą prie sienos (**BŪTINA!!**).
8. **Ištraukiamoji versija.**

Prijunkite dūmų ištraukimo vamzdį (vamzdis ir tvirtinamosios apkabos netiekiami komplekte) prie jungiamojo žiedo, esančio virš ištraukiamojo variklio bloko.

Kitas vamzdžio galas turi būti sujungiamas su dūmų išmetimo į išorę įtaisu, jeigu naudojama ištraukiamoji gaubto versija.

Filteruojamoji versija.

Išmontuokite oro išleidimo sistemos jungtį ir idėkite apsaugines groteles.

Dėmesio! Jeigu gaubte nėra anglies filtro, jį reikia užsisakyti ir įdėti, prieš pradėdant naudoti prietaisą.

9. Idėkite išorinę plokštę ir atlikite valdymo skydelio elektros sujungimą.
10. Pritvirtinkite išorinę plokštę 6 varžtais (po 3 kiekviename krašte).
11. Idėkite šonines plokštes ir pritvirtinkite jas, pastumdami į apačią.
12. Uždėkite viršutinę atraminę plokštelę ir pritvirtinkite ją 2 varžtais.
13. Atlikite elektros sujungimą.

Idėkite anglies filtro rėmelį ir riebalų filtra/-us, įjunkite pagrindinį namų elektros jungiklį ir įsitikinkite, kad gaubtas veikia tinkamai.

Įrengimas su židiniu

1. Pieštuku nubrėžkite sienoje iki pat lubų vidurio liniją, kuri palengvins prietaiso montavimą.
2. Pridėkite gręžimo schemą taip, kad joje pažymėta vidurio linija sutaptų su sienoje nubrėžta linija, o apatinis schemos kraštas sutaptų su apatine gaubto dalimi.
3. Pridėkite apatinę atraminę plokštelę prie gręžimo schemos taip, kad ji sutaptų su nubrėžtu staciakampiu, pažymėkite ir išgręžkite dvi išorines angas.

Pastaba: Išgręžkite visas šablone pažymėtas angas, 2 viršutinės yra reikalingos gaubtui pakabinti, apatinės angos (paprastai viena centrinė arba kelios šoninės) naudojamos gaubtui galutinai ir saugiai pritvirtinti.

Nuimkite gręžimo schemą, įdėkite plastikinius kaiščius ir pritvirtinkite gaubto atraminę plokštelę dviem 5x45 mm dydžio varžtais.

4. Pritvirtinkite židinių atraminę plokštelę „G“ prie sienos, kuri susijungia su lubomis, naudokite židinių atraminę plokštelę kaip gręžimo schemą (plokštelės ašelė (jeigu yra) turi sutapti su sienoje nubrėžta linija), pieštuku pažymėkite ir išgręžkite dvi 8 mm skersmens angas, įdėkite 2 plastikinius kaiščius.
5. Pritvirtinkite židinių atraminę plokštelę prie sienos dviem 5x45 mm dydžio varžtais.
6. Pakabinkite gaubtą ant apatinės plokštelės.
7. Sureguliuokite gaubto atstumą nuo sienos.
8. Sureguliuokite gaubto horizontalumą.
9. Galutinai pritvirtinkite gaubtą prie sienos (**BŪTINA!!**).
10. Pritvirtinkite dūmų ištraukimo vamzdį (vamzdis ir tvirtinamosios apkabos netiekiami komplekte) prie jungiamąjo žiedo, esančio virš ištraukiamojo variklio bloko.

Kitas vamzdžio galas turi būti sujungiamas su dūmų išmetimo į išorę įtaisu, jeigu naudojama ištraukiamoji gaubto versija. Jeigu naudojama filtruojamoji gaubto versija, pritvirtinkite prie židinių atraminės plokštelės G deflektorių F ir sujunkite kitą vamzdžio galą su deflektoriuje F esančiu jungiamąju žiedu.

11. Atlikite elektros sujungimą.
12. Uždėkite židinį.
13. Pritvirtinkite židinį 2 varžtais prie židinių atraminės plokštelės G.
14. Įdėkite išorinę plokštę ir atlikite valdymo skydelio elektros sujungimą.
15. Pritvirtinkite išorinę plokštę 6 varžtais (po 3 kiekviename krašte).
16. Įdėkite šonines plokštes ir pritvirtinkite jas, pastumdami į apačią.
17. Uždėkite viršutinę atraminę plokštelę ir pritvirtinkite ją 2 varžtais.

Iš naujo įdėkite anglies filtro laikiklį ir riebalų filtrą (-us) bei patikrinkite, ar gaubtas veikia teisingai.

Gaubto aprašymas

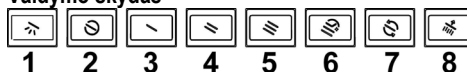
1 pav.

1. Valdymo skydas
2. Nuo riebalų saugantis filtras
3. Nuo riebalų saugančio filtro atkabinimo rankena
4. Halogeninė lempa
5. Garų skydas
6. Teleskopinis garintuvas
7. Oro ištraukimo anga (tik naudojant filtravimo režimu)
8. Valdymo skydelis

Veikimas

Virtuvėje susikaupus dideliame garų kiekiui, naudokite didžiausią greitį. Patartina įjungti ištraukimą prieš 5 minutes pradėdant gaminti, o baigus gaminti palikti veikti dar apie 15 minučių.

Valdymo skydas



1. **Šviesų įjungimo/išjungimo mygtukas:** paspauskite ir atleiskite mygtuką, norėdami įjungti ir išjungti nustatyto intensyvumo apšvietimą, laikykite nuspaudę, norėdami sureguliuoti apšvietimo intensyvumą.
2. **Ištraukimo įjungimo (budėjimo būsenos)/išjungimo mygtukas**
 - **Įjungimas (budėjimo būseną)** – mygtukas įjungtas.
 - **Išjungimas** – mygtukas išjungtas. Visi valdymo mygtukai, išskyrus mygtuką 1, yra išjungti.Norėdami įjungti gaubto **įjungimo (budėjimo būsenos)** arba **išjungimo** režimą, paspauskite mygtuką ir palaukite, kol mygtukas įsijungs arba išsijungs, priklausomai nuo norimos funkcijos.
3. **1 ištraukimo greičio (galingumo) įjungimo mygtukas:** paspauskite vieną kartą, norėdami pasirinkti ištraukimo greitį (galingumą), paspauskite dar kartą ir laikykite nuspaudę, norėdami nustatyti veikimo trukmę 20 minučių (mygtukas mirksės), kurioms praėjus, gaubtas išsijungs (budėjimo būseną).
4. **2 ištraukimo greičio (galingumo) įjungimo mygtukas:** paspauskite vieną kartą, norėdami pasirinkti ištraukimo greitį (galingumą), paspauskite dar kartą ir laikykite nuspaudę, norėdami nustatyti veikimo trukmę 15 minučių (mygtukas mirksės), kurioms praėjus, gaubtas išsijungs (budėjimo būseną).
5. **3 ištraukimo greičio (galingumo) įjungimo mygtukas:** paspauskite vieną kartą, norėdami pasirinkti ištraukimo greitį (galingumą), paspauskite dar kartą ir laikykite nuspaudę, norėdami nustatyti veikimo trukmę 10 minučių (mygtukas mirksės), kurioms praėjus, gaubtas išsijungs (budėjimo būseną).

6. **Intensyvaus ištraukimo greičio (galingumo) įjungimo/išjungimo mygtukas (veikia nustatyta laiką):** paspauskite, norėdami pasirinkti ištraukimo greitį (galingumą), kuris veiks 5 minutes, joms praėjus, ištraukimo režimas išsijungia arba persijungia į ankščiau nustatytą greitį (galingumą).

7. **KOMFORTO mygtukas:** gaubtas įjungia oro apykaitos "ciklinį režimą", šiuo atveju variklis išjungia 1 greičiu, veikia 5 minutes ir išsijungia 30 minučių. Ši funkcija veikia tol, kol bus paspaustas išjungimo mygtukas arba bet kuris greičio mygtukas, kurio paspaudimas išjungia KOMFORTO funkciją ir įjungia pasirinktą greitį.

8. **Filtrų prisisotinimo signalo išjungimo mygtukas:** gaubto šviesos signalas įspėja vartotoją apie būtinybę atlikti riebalų filtro ir anglies filtro priežiūrą.

Žaliai šviečiantis mygtukas: atlikite riebalų filtro priežiūrą, paspauskite ir laikykite nuspaudę mygtuką apie 3 sekundes, mygtukas išsijungs.

Raudonai šviečiantis mygtukas: atlikite anglies filtro priežiūrą, paspauskite ir laikykite nuspaudę mygtuką apie 3 sekundes, mygtukas išsijungs.

Dėmesio: gaubte nustatytas tik riebalų filtro signalas.

Norėdami įjungti anglies filtro signalą, išjunkite gaubtą, paspauskite ir laikykite nuspaudę mygtuką 8-3 sekundes (mygtukas užsidegs raudonai, tai reiškia, kad signalas įjungtas). Norėdami įjungti anglies filtro signalą, pakartokite aukščiau aprašytus veiksmus (mygtukas užsidegs žaliai).

Pastaba: Kiekvieną kartą atliekant veiksmą su šiuo mygtuku, girdimas pypsėjimas.

Priežiūra

Dėmesio! Prieš valydami prietaisą, išjunkite jį iš elektros tinklo. Ištraukite kištuką iš rozetės arba išjunkite pagrindinį namų elektros jungiklį.

Valymas

Gaubtą reikia nuolat valyti (bent jau taip pat dažnai kaip ir prižiūrint riebalų filtrus), tiek iš vidaus, tiek ir iš išorės. Valymui naudoti šluostę, suvilgytą skystu neutraliu valikliu. Nenaudokite abrazyvinių valymo priemonių.

NENAUDOKITE SPIRITO!

Dėmesio: netinkamai valant prietaisą bei nesilaikant filtrų keitimo normų gali kilti gaisro pavojus. Todėl rekomenduojama laikytis pateiktų nurodymų.

Gamintojas neprisiima jokios atsakomybės už gaisrą bei galimus variklio gedimus, kilusius dėl netinkamos priežiūros arba dėl šių nurodymų nesilaikymo.

Nuo riebalų saugantis filtras

2 pav.

Filtrą valykite kartą per mėnesį (ar kai filtrų perpildymo indikacijos sistema, jei tokia numatyta turimame modelyje, rodo tokią būtinybę). Valykite švelniais valikliais rankiniu būdu ar indaplovėje pagal atitinkamą temperatūrą ir trumpuoju ciklu. Plaukant metalinį nuo riebalų saugantį filtrą indaplovėje, jis gali prarasti spalvą, bet jo filtravimo savybės išliks nepakitusios.

Nuimkite karkasą, laikantį filtrą, pasukdami 90° kampu rankenėles (g), kurios jį pritvirtina prie gaubto.

Anglies filtras (tik filtravimo režimu)

3 pav.

Naikina nemalonius kvapus, atsirandančius maisto gamtinio metu.

Anglies filtrą plaukite kas du mėnesius (ar kai filtrų perpildymo indikacijos sistema, jei tokia numatyta turimame modelyje, rodo tokią būtinybę) karštu vandeniu su atitinkamais plovikliais arba indaplovėje 65°C temperatūroje (plaukant indaplovėje, nustatykite pilną plovimo ciklą, plaukite atskirai nuo kitų indų). Pašalinkite vandens perteklių nepažeisdami filtro, po to 10 minučių įdėkite jį į iki 100°C įkaitintą orkaitę, kad visai išdžiūtų. Keiskite kempinėle kas 3 metus arba kiekvieną kartą pažeidus audinį.

Montavimas

Uždėkite aplink riebalų filtrą čižinuką ir pritvirtinkite jį blokatoriais.

Uždėkite viršutinį kamštį ir užfiksuokite jį blokavimo spyruokle.

Norėdami išmontuoti, atlikite šiuos veiksmus atvirkštine tvarka.

Lempų keitimas

4 pav.

Išjunkite prietaisą iš elektros tinklo.

Dėmesio! Prieš liedami lempas, įsitinkinkite, kad jos atvėsusios.

Pakeiskite sugedusią lemputę nauja tokios pačios arba panašios rūšies lempute, vadovaudamiesi savybių duomenimis, pateiktais etiketėje ant lemputės arba ant gaubto šalia lemputės.

- Mažu plokščiu atsuktuvu pakelkite lemputės plokštelės kraštus ir ištraukite lemputę.
- Pakeiskite neveikiančią lemputę nauja, kurios parametrai tokie: įtampa – 12 V, galia – 20 W, apšvietimo kampas – 30° skersmuo – 35 mm, cokolis – GU4.
- Įdėkite ir pritvirtinkite naują lemputę atikdami anksčiau aprašytus veiksmus atbuline tvarka.

Jei apšvietimas neveiks, prieš kviesdami techninę pagalbą, patikrinkite, ar lempas įstatėte teisinga pozicija.

LV - ierīkošanas un izmantošanas instrukcija

Stingri sekot instrukcijām, kas atrodas šajā rokasgrāmatā. Netiek uzņemta jebkāda atbildība par iespējamām grūtībām, kaitējumiem vai ugunsgrēkiem, kas var notikt ierīcei šīs rokasgrāmatas instrukciju neievērošanas gadījumā. Gaisa nosūcējs tika izveidots, lai iesūktu ēdiena gatavošanas dūmus un tvaikus un ir domāts tikai izmantošanai mājās apstākļos.

Piezīme: Īpašas detaļas ar simbolu (*) ir opcionāli piederumi, kuri tiek piegādāti tikai ar dažiem modeļiem, vai detaļas, kuras nav piegādātas un, kuras ir jāiegādājās.



Drošības brīdinājumi

Uzmanību! Nepieslēgt ierīci pie elektriskā tīkla, līdz ko ierīkošana nav pilnīgi pabeigta.

Pirms jebkuras tīrīšanas vai tehniskās apkalpošanas operācijas, atslēgt gaisa nosūcēju no elektriskā tīkla, izņemot kontaktakšu vai atslēdzot mājokļa kopējo slēdzi.

Ierīce nav domāta, lai to izmantotu bērni vai cilvēki ar nepietiekamām fiziskām, sensorālām vai mentālām spējām, vai ar nepietiekamām zināšanām un pieredzi, izņemot gadījumus, kad tos pieskata vai ierīces izmantošanu apmāca cilvēks, kurš ir atbildīgs par viņu drošību.

Bērniem ir jābūt pieskaļtiem, lai tie nespēlētu os ierīci.

Nekad neizmantojot gaisa nosūcēju, ja režģis nav pareizi ierīkots!

Gaisa nosūcējs nekad netiek izmantots, kā atbalsta konstrukcija, ja nu tikai tas ir skaidri norādīts.

Telpā ir jābūt pietiekamai ventilācijai, kad gaisa nosūcējs tiek vienlaicīgi izmantots ar citām ierīcēm, kuras darbojas ar gāzi vai citām degvielām.

Iesūktam gaisam nav jābūt vērstam caurulē, kura tiek izmantota gāzes vai citu degvielu ierīču dūmu izvadīšanai.

Ir stingri aizliegts pagatavot ēdienus "flambē" veidā zem gaisa nosūcēja.

Atkārtās uguns izmantošana ir kaitīga filtriem un var provocēt ugunsgrēkus, tādēļ no tās jebkurā gadījumā ir jāizvairās.

Cepšana ir jāveic to uzraugot, lai izvairītos no pārkarsušās eļļas degšanas.

Pieejamās daļas var ievērojami sasilst, kad tiek izmantotas kopā ar ierīcēm ēdiena gatavošanai.

Kas attiecas uz tehniskiem un drošības noteikumiem, lai izvadītu dūmus, tad ir nepieciešams stingri pieturēties pie vietējo kompetento autoritāšu noteikumiem.

Gaisa nosūcējs ir bieži jātīr, gan no ārpusē, gan no iekšpuses (VISMĀZ VIENU REIZI MĒNESĪ, jebkurā gadījumā, ņemot vērā to, kas ir skaidri rakstīts šīs rokasgrāmatas tehniskās apkalpošanas instrukcijās).


Gaisa nosūcēja tīrīšanas, filtru nomainīšanas un tīrīšanas normu neievērošana provocē ugunsgrēka risku.

Neizmantojot vai neatstājot gaisa nosūcēju bez pareizi ierīkotām spuldzēm iespējamā elektriskā trieciena riska dēļ.

Tiek noraidīta jebkura atbildība par iespējamiem kaitējumiem, neērtībām vai ugunsgrēkiem, kurus provocēja ierīce, gadījumā kad netika ievērotas šīs rokasgrāmatas instrukcijas.

Šī ierīce atbilst Eiropas Direktīvai 2002/96/EC, Waste Electrical And Electronic Equipment (WEEE). Pārliecinoties, vai šis produkts tiek izmests arī pareizā veidā, izmantotājs veicina izvairīšanos no negatīvajām sekām apkārtējai videi un veselībai.



Simbols  uz produkta vai uz pievienotās dokumentācijas nozīmē, ka ar šo produktu nav jārikojas, kā mājas atkritumam, bet tas ir jānogādā uz tam domātu savākšanas punktu, kur atkārtoti izlieto elektriskās un elektroniskās ierīces. Tas ir jāizmanto, respektējot vietējos likumus, kas attiecas uz atkritumu aizvākšanu. Pēc papildus informācijas par produkta izmantošanu, apstrādi un atkārtotu izlietošanu, ir jāgriežas vietējā iestādē, kas nodarbojas ar attiecīgo jautājumu, atkritumu atkārtotās izlietošanas servisu, vai uz veikalu, kur produkts tika iegādāts.

UZMANĪBU! Gadījumā, ja netiek instalētas skrūves vai fiksācijas ierīces, kā to paredz šīs instrukcijas, tas var izraisīt elektriskās dabas riskus.

Izmantošana

Gaisa nosūcējs ir veidots, lai to izmantotu iesūkšanas versijā ar evakuāciju uz ārpusi vai filtrēšanas versijā ar iekšējo recirkulāciju.

Iesūkšanas versija

Gaisa nosūcējam ir gaisa augšējā izeja **B**, kas ir domāta dūmu izvadīšanai uz ārpusi (izvadīšanas caurule un stiprinājuma spailis nav piegādātas).

Uzmanību! Ja gaisa nosūcējam ir ogles filtrs, tam ir jābūt noņemtam

Versija ar filtru

Gadījumā, ja nav iespējams izvadīt dūmus un tvaikus uz ārpusi, var izmantot gaisa nosūcēju **versijā ar filtru**, ierīkojot aktīvo ogļu filtru un deflektoru **F** uz balsta (skavas) **G**, dūmi un tvaiki tiek atīrīti caur augšējo režģi **H**, caur izplūdes cauruli, kas ir savienota ar augšējo gaisa izeju **B** un savienošanas gredzens ir ierīkots uz deflektora **F** (izplūdes caurule un fiksācijas aptveres nav dotas līdzī).

Uzmanību! Ja gaisa nosūcējam nav ogles filtra, tam ir jābūt pasūtītam un ierīkotam pirms izmantošanas.

Modeļi bez iesūkšanas motora darbojas tikai iesūkšanas versijā un tiem ir jābūt pievienotiem pie perifēriskas iesūkšanas vienības (nav piegādāta ar ierīci).

Savienošanas instrukcijas ir sniegtas kopā ar perifērisko vienību.

ierīkošana

Minimālam attālumam starp plīts virsmu, kur tiek novietoti tīlpumi un vizuālākās gaisa nosūcēja daļas nav jābūt mazākam par 50cm elektriskās plīts gadījumā un 65cm gāzes un kombinētas virtuves gadījumā.

Gadījumā, ja ierīkošanas instrukcijās gāzes ierīcei tiek precizēts lielāks attālumam, ir nepieciešams to ievērot.



Elektriskā pieslēgšana

Tīkla spriegumam ir jāatbilst spriegumam, kurš ir atzīmēts uz īpašas etiķetes, kura atrodas gaisa nosūcēja iekšpusē. Ja nosūcējam ir kontaktdakša, pievienot to rozetei, kura atbilst pastāvošiem likumiem un atrodas pieejamā zonā arī pēc instalēšanas.

Ja gaisa nosūcējam nav kontaktdakšas (tieša pieslēgšana pie elektriskās sistēmas) vai arī kontaktdakša neatrodas pieejamā zonā, arī pēc instalēšanas, pielietot normām atbilstošu bipolāru slēdzi, kurš nodrošina pilnu atslēgšanu no tīkla sprieguma, pārslodzes kategorijas III nosacījumos, saskaņā ar ierīkošanas likumiem.

Uzmanību! pirms pieslēgt gaisa nosūcēju pie tīkla barošanas un pirms pārbaudīt tā pareizu darbošanos, vienmēr pārbaudīt ka tīkla kabelis ir ierīkots pareizi.

Gaisa nosūcējam ir īpaša barošanas caurule; caurules bojāšanās gadījumā, pieprasīt to tehniskās apkalpošanas servisam.

ierīkošana

Piezīme: gaisa nosūcējs var būt instalēts gan ar dūmvadu, gan bez tā.

Pirms uzsākt ierīkošanu:

- Pārbaudīt vai iegādātajam produktam ir piemēroti izmēri izvēlētajai ierīkošanas zonai.
- Lai atvieglotu ierīkošanu, ir ieteicams noņemt tauku filtrus un citas daļas, kuru noņemšana un montēšana ir atļauta un izklāstīta instrukcijā.
- Kad ierīkošana ir pabeigta šīm/šiem ir jābūt montētam/tiem atpakaļ.
Noņemšanai, skatīt tai attiecīgus paragrāfus.
- Noņemt aktīvās ogles filtru/s, ja tādi ir piegādāti ar ierīci (skat. attiecīgu paragrāfu). Tam/tiem ir jābūt montētam/tiem atpakaļ, tikai ja Jūs vēlaties izmantot gaisa nosūcēju filtrācijas versijā.
- Pārbaudīt vai gaisa nosūcējā nav (transportēšanas dēļ) pievienotu detaļu (piem., maisiņi ar skrūvēm, garantijas utt), gadījumā, ja tas tā ir, tie ir jāizņem un jāsaģlabā.
- Ja ir iespējams, atvienot un pārvietot mēbeles, kuras atrodas gaisa nosūcēja ierīkošanas zonas apakšā un blakus, lai iegūtu labāku pieejamību pie griestiem/sienas, kur tiks ierīkots gaisa nosūcējs. Pretējā gadījumā, aizsargāt cik vien tas ir iespējams mēbeles un visas ierīkošanas pielietojamās daļas. Izvēlēties plakānu virsmu un pārkļāt to ar aizsargu, kur vēlāk piesliet gaisa nosūcēju un pievienotās detaļas.
- Atslēgt gaisa nosūcēju, caur mājas galveno elektrības paneli, kad tiek veikta elektriskā pieslēgšana.

- Kā arī, pārbaudīt, vai gaisa nosūcēja ierīkošanas zonas tuvumā (zona, kura ir pieejama arī ar ierīkotu gaisa nosūcēju) būtu pieejama elektriskā rozete un būtu iespējams pieslēgties pie mehānisma, kurš izvada dūmus uz ārpusi (tikai iesūkšanas versija).
- Veikt visus nepieciešamos būvdarbus (piem., elektriskās rozetes ierīkošana un/vai atveres ierīkošana izvadīšanas caurules pārejai).

Gaisa nosūcējs ir aprīkots ar fiksēšanas korķiem, kas ir piemēroti sienu/griestu lielāki daļai. Jebkurā gadījumā, ir nepieciešams griezties pie kvalificēta tehniķa, lai pārliecinātos par materiālu derīgumu sienu/griestu veidam. Sienai/griestiem ir jābūt pietiekoši biežai/iem, lai noturētu gaisa nosūcēja svaru.

Instalācija bez dūmvada.

1. Ar zīmuli uzzīmēt uz sienas līniju līdz griestiem, kas atbilstu vidus līnijai; tas atvieglos instalācijas operācijas.
2. Novietot urbšanas shēmu uz sienas: vertikālai vidus līnijai, kura ir uzrādīta urbšanas shēmas, ir jāatbilst vidus līnijai, kas tika uzzīmēta uz sienas, pie tam, urbšanas shēmas apakšējai malai ir jāatbilst gaisa nosūcēja apakšējai malai.
3. Novietot apakšējo atbalsta skavu uz urbšanas shēmas, lai tā atbilstu ar atzīmētu taisnstūri, atzīmēt divus ārējos stūrus un veikt urbumu.

Piezīme: Vienmēr veikt visus uz šablona uzrādītos atvērumus: 2 augšējie ir domāti gaisa nosūcēja piekārsanai, un apakšējie atvērumi (parasti 1 centrālais vai vairāki malējie) ir domāti galējai un drošai fiksācijai. Noņemt urbšanas shēmu, ievadīt sienas enkurus un fiksēt ar 2 skrūvēm 5x45mm gaisa nosūcēja skavu.

4. Uzklāt gaisa nosūcēju uz apakšējās skavas.
5. Regulēt gaisa nosūcēja attālumu no sienas.
6. Regulēt gaisa nosūcēja horizontālo pozīciju.
7. Galīgi piefiksēt gaisa nosūcēju pie sienas (**OBLIGĀTI!!**).
8. **Iesūkšanas versija.**

Veikt caurules pievienošanu (caurule un lentes fiksācijai nav dotas līdži, ir jāiegādājas), dūmu izvadīšanai uz savienojuma gredzenu, kas atrodas virs iesūkšanas dzinēja vienības.

Otram caurules galam ir jābūt pievienotam pie dūmu izvadīšanas uz ārpusi mehānisma, gadījumā, ja gaisa nosūcējs tiek izmantots iesūkšanas versijā.

Versija ar filtru.

Monotēt gaisa izejas savienojumu un montēt attiecīgo režģi.

Uzmanību! Ja gaisa nosūcējam nav ogles filtra, tas ir jāpasūta un jāmontē pirms lietošanas.

9. Ievadīt priekšējo paneli un veikt komandu paneļa elektrisko pievienojumu.
10. Fiksēt priekšējo paneli ar 6 skrūvēm (3 katrai malai).
11. Ievadīt malējos paneļus un bloķēt tos slidinot uz leju.
12. Ievadīt augšējo bloķēšanas skavu un fiksēt to ar 2 skrūvēm.

13. Veikt elektrisko pievienošanu.

Novietot atpakaļ ogles filtra šasiju un taidu filtru/us, pievienot atpakaļ elektrības padevi, darbojoties uz centrālā elektrības paneļa un pārbaudīt gaisa nosūcēja pareizu darbību.

Dūmvada instalācija

1. Ar zīmuli uzzīmēt līniju uz sienas, līdz griestiem, kas atbilst vidus līnijai; tas atvieglos instalācijas operācijas.
2. Novietot urbšanas shēmu uz sienas: vertikālai vidus līnijai, kas ir uzrādīta uz urbšanas shēmas, ir jāatbilst vidus līnijai, kas ir uzzīmēta uz sienas, pie tam, urbšanas shēmas apakšējai malai ir jāatbilst gaisa nosūcēja apakšējai malai.
3. Novietot apakšējo atbalsta skavu uz urbšanas shēmas, lai tā atbilstu ar atzīmētu taisnstūri, atzīmēt divus ārējos atvērumus un veikt urbumu.

Piezīme: Vienmēr veikt visus uz šablona uzrādītos atvērumus: 2 augšējie ir domāti gaisa nosūcēja piekāršanai, un apakšējie atvērumi (parasti 1 centrālais vai vairāki malējie) ir domāti galējai un drošai fiksācijai.

Ņemot urbšanas shēmu, ievadīt sienas enkuru un fiksēt ar 2 skrūvēm 5x45mm gaisa nosūcēja skavu.

4. Novietot dūmvadu atbalsta skavu "G" uz sienas, kura pieslejas pie griestiem; izmantot dūmvadu atbalsta skavu, kā tas ir uzrādīts urbšanas shēmā (ja ir, mazam atvērumam uz atbalsta ir jāsakrīt ar līniju, kura tika uzzīmēta uz sienas) un atzīmēt ar zīmuli 2 atvērumus, veikt atvērumus (Ø8mm), ievadīt 2 sienas enkurus.
 5. Piefiksēt dūmvadu atbalsta skavas pie sienas ar 2 skrūvēm 5x45mm.
 6. Uzķārt gaisa nosūcēju uz apakšējo sienas enkuru.
 7. Regulēt gaisa nosūcēja attālumu no sienas.
 8. Regulēt gaisa nosūcēja horizontālo pozīciju.
 9. Galīgi piefiksēt gaisa nosūcēju pie sienas (**OBLIGĀTI!!**).
 10. Veikt caurules pievienošanu (caurules un lentes nav dotas līdzī, tās ir jāiegādājas) dūmu izvadīšanai uz savienojuma gredzenu, kas atrodas virs iesūkšanas dzinēja vienības.
- Otram caurules galam ir jābūt pievienotam pie dūmu izvadīšanas uz ārpusi mehānisma, gadījumā, ja gaisa nosūcējs tiek izmantots iesūkšanas versijā. Gadījumā, ja ir vēlēšanās izmantot gaisa nosūcēju versijā ar filtru, ir nepieciešams piestiprināt pie dūmvada atbalsta skavas G deflektoru F un pievienot otru caurules galu pie savienojuma gredzenu, kas atrodas uz deflektora F.
11. Veikt elektrības pievienojumu.
 12. Instalēt dūmvadu.
 13. Piefiksēt ar 2 skrūvēm dūmvadu pie dūmvadu atbalsta skavas G.
 14. Ievadīt priekšējo paneli un pieslēgt komandu panelim elektrības padevi.
 15. Piestiprināt priekšējo paneli ar 6 skrūvēm (3 katrai malai).
 16. Ievadīt malējos paneļus un bloķēt slidinot tos uz leju.
 17. Ievadīt augšējo bloķēšanas skavu un piefiksēt to ar 2 skrūvēm.

Ierīkot no jauna ogļu filtra karkasu un taidu filtru/s un pārbaudīt gaisa nosūcēja izcilo darbošanos.

Gaisa nosūcēja apraksts

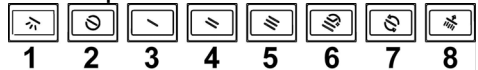
Attēls 1

1. Kontroles panelis
2. Prettauku filtrs
3. Rokturis prettauku filtra izņemšanai
4. Halogēna lampa
5. Tvaiku ekrāns
6. Teleskopisks dūmvads
7. Gaisa izeja (tikai izmantošanai versijā ar filtru)
8. Panelis

Darbošanās

Izmantot augstāku ātrumu īpašas virtuves dūmu koncentrācijas gadījumā. Iesakām ieslēgt iesūkšanu 5 minūtes pirms ēdiena gatavošanas sākšanas un neslēgt to ārā vēl 15 minūtes pēc ēdiena gatavošanas pabeigšanas.

Kontroles panelis



1. **Gaismu ON/OFF Tausts:** piespiest un atlaist, lai ieslēgtu un izslēgtu gaismas iepriekš uzstādītajā intensitātē; turēt piespiestu, lai regulētu gaisma intensitāti.
2. **Iesūkšanas ON (Stand by)/OFF tausts**
-ON (Stand by) – Tausts ir ieslēgts.
-OFF - tausts ir izslēgts: visas komandas, izņemot taustu 1, ir atslēgti.
Lai uzstādītu gaisa nosūcēju uz **ON (stand by)** vai **OFF**, ir jāpiespiež tausts un ir jāuzgaida, lai tausts ieslēdzas vai izslēdzas atkarībā no vēlamā uzstādījuma.
3. **1.iesūkšanas ātruma (jaudas) izvēles tausts:** piespiest 1 reizi, lai izvēlētos iesūkšanas ātrumu (jaudu); piespiest vēlreiz un turēt piespiestu, lai iedarbinātu darbības laiku uz 20 minūtēm (mirguļojošs tausts), pēc tam gaisa nosūcējs izslēdzas (Stand by).
4. **2. iesūkšanas ātruma (jaudas) izvēles tausts:** piespiest 1 reizi, lai izvēlētos iesūkšanas ātrumu (jaudu); piespiest vēlreiz un turēt piespiestu, lai iedarbinātu darbības laiku uz 15 minūtēm (mirguļojošs tausts), pēc tam gaisa nosūcējs izslēdzas (Stand by).
5. **3.iesūkšanas ātruma (jaudas) izvēles tausts:** piespiest 1 reizi, lai izvēlētos iesūkšanas ātrumu (jaudu); piespiest vēlreiz un turēt piespiestu, lai iedarbinātu darbības laiku uz 10 minūtēm (mirguļojošs tausts), pēc tam gaisa nosūcējs izslēdzas (Stand by).
6. **Intensīvās iesūkšanas ātruma (jaudas) izvēles tausts ON/OFF (taimeris):** piespiest, lai izvēlētos iesūkšanas ātrumu (jaudu), darbības ilgums ir 5 minūtes, pēc tam iesūkšana izslēdzas vai atgriežas iepriekš uzstādītajā iesūkšanas ātrumā (jaudā).
7. **Tausts COMFORT:** gaisa nosūcējs iedarbina "ciklisko darbību" gaisa apmaiņai, kas paredz dzinēja darbību 1.ātrumā 5 minūtes un pēc tam dzinējs ir stāvoklī OFF 30 minūtes. Šāda darbība paliek uzstādīta līdz tausta OFF piespiešanas, vai arī jebkurš no ātruma taustiem, kas pārtrauks CONFORT darbību un iedarbinās izvēlēto ātrumu.

8. **Filteru piesātināšanas reset tausts:** gaisa nosūcējs, ar šī tausta iedegšanos, brīdina lietotāju, kad ir nepieciešams veikt tauku filtra un oglekļa filtra tehnisko apkopi.

Tausta iedegšanās zaļā krāsā: veikt tauku filtra tehnisko apkopi, pēc tam ir jāpiespiež tausts aptuveni 3 sekundes, tausts izslēdzas.

Tausta iedegšanās sarkanā krāsā: veikt oglekļa filtra tehnisko apkopi, pēc tam ir jāpiespiež tausts aptuveni 3 sekundes, tausts izslēdzas.

Uzmanību: gaisa nosūcējam ir tikai tauku filtra paziņojums.

Lai iedarbinātu oglekļa filtra paziņojumu: Uzstādīt gaisa nosūcēju uz OFF, piespiest taustu **8** uz 3 sekundēm (Tausts iedegas sarkanā krāsā, lai paziņotu par notikušo uzstādījumu). Lai atslēgtu oglekļa filtra paziņojumu, no jauna atkārtot šo operāciju (Tausts iedegas zaļā krāsā).

Piezīme: Skaņas signāls ("beep") paziņo katru reizi operācijas, kuras tiek veiktas ar šo taustu.

Tehniskā apkalpošana

Pirms jebkura veida tehniskās apkalošanas darba, atslēgt gaisa nosūcēju no elektrības.

Tīrīšana

Gaisa nosūcējs ir bieži jātīra (vismaz tikpat bieži, cik bieži tiek veikta tauku filtra tehniskā apkalpošana) gan no ārpuses, gan no iekšpuses. Tīrīšanai ir jāizmanto mitrs audums, kurš ir samitrināts ar neitrāliem šķīdriem mazgāšanas līdzekļiem.

Neizmantojiet jebkuru abrazīvu saturošu produktu.

NEIZMANTOT ALKOHOLU!

Uzmanību: Ierīces tīrīšanas un filteru nomaiņas normu neievērošana var vest pie ugunsgrēka riskiem. Tātad ir ieteicams pieturēties pie ieteiktām instrukcijām.

Tiek noraidīta jebkura atbildība par iespējamajiem dzinēja bojājumiem, ugunsgrēkiem, kas tika provocēti neatbistošas tehniskās apkalošanas vai augstāk minēto brīdinājumu neievērošanas dēļ.

Prettauku filtrs

Attēls 2

Prettauku filtram ir jābūt tīrītam katru mēnesi, ar neagresīviem līdzekļiem, manuāli vai trauku mazgājamā mašīnā, pie zemas temperatūras un izmantojot īso ciklu. Ja tas tiek mazgāts trauku mazgājamā mašīnā, prettauku filtra metāla detaļas var kļūt nespodras, bet jebkurā gadījumā to spējas nemainās. Noņemiet karkasu, kas tur filtru, pagriežot apaļos rokturus (**g**) uz 90°, kas to fiksē pie gaisa nosūcēja.

Aktīvo ogļu filtrs (Tikai Versijai ar Filtru)

Attēls 3

Notur nepatīkamas smaržas, kuras veidojas no ēdiena gatavošanas.

Ogļu filtrs var būt mazgāts katru otro mēnesi (vai kad filteru piesātināšanās norādīšanas sistēma – ja tādu paredz Jūsu modelis – uzrāda šādu nepieciešamību) karstā ūdenī un tam piemērotos mazgāšanas līdzekļos vai trauku mazgājamā mašīnā pie 65°C (trauku mazgājamās mašīnas gadījumā veikt pilnu mazgāšanas ciklu bez traukiem tajā).

Noņemiet ūdens pārpaliekas, nebojājot filtru, pēc kā novietot to plīti uz 10minūtēm, uz 100°C, lai to galīgi izžāvētu.

Nomainīt matracīti katru 3.gadu un katru reizi, kad audums ir bojāts.

Montēšana

Novietot matracīti aplāt tauku filtram un nofiksēt to ar tam domātiem bloķēšanas mehānismiem.

Pielietot augšējo koki un piefiksēt to ar bloķēšanas atspēri.

Nomontēšanai rīkoties pretāvirziera.

Spuldžu nomaiņšana

Attēls 4

Atvienot ierīci no elektriskās sistēmas.

Uzmanību! Pirms pieskarties spuldzēm, pārliecināties, ka tās ir aukstas.

Nomainīt bojātu spuldzi ar tāda paša veida spuldzi, kā tas norādīts uz īpašību etiķetes vai arī kā tas ir norādīts uz pašas spuldzes gaisa nosūcēja.

- Ar uzgriezni ar plakanu blīvi, piespiest uz spuldzes malām, lai to izņemtu ārā.
- Izņem spuldzi un nomainīt to ar jaunu 12V 20W 30° Ø35 12V GU4.
- Veikt jaunas spuldzes ierīkošanu pretējā secībā.

Ja apgaismojums nedarbojas, pārbaudīt, vai spuldze ir pareizi ievietota, pirms griezties pie tehniskā servisa.

Strogo se pridržavajte objašnjenja koje donosi ovaj priručnik. Otklanjamo bilo kakvu odgovornost za eventualne nepravilnosti, štetu ili požar izazvan na aparatu koji proizlazi od nepoštovanja uputstava koje donosi ovaj priručnik. Aspirator je projektovan da bi usisao paru i dim koji se stvaraju prilikom kuvanja i namenjen je za isključivo kućansku upotrebu.

Napomena: Pojedini delovi koje su obeležene simbolom "(*)" su opcionalni pribor koji je priložen samo sa nekim modelima ili se radi o pojedinim delovima koji nisu priloženi, a koje treba da kupite.



Upozorenja

Pažnja! Ne priključujte aparat na električnu mrežu sve dok niste potpuno završili sa instalacijom.

Pre bilo kakvog postupka održavanja ili čišćenja, iskopčajte kuhinjsku napu sa električne mreže na način da izvadite utikač ili tako da iskopčate opšti prekidač koji imate u kući ili stanu.

Deca ili ljudi sa smanjenim mentalnim, fizičkim ili senzornim sposobnostima i koja nemaju iskustva ili dovoljno znanja ne smeju da koriste ovaj aparat sem ako nisu pod kontrolom ljudi koji su odgovorni za njihovu bezbednost ili su od tih ljudi obučeni kako da upotrebljavaju ovaj aparat.

Obavezno kontrolišite decu kako se ne bi igrala sa aparatom. Nikad ne koristite kuhinjsku napu bez da ste pravilno montirali rešetku!

Kuhinjska napa se ne sme NIKAD upotrebljavati kao površina za naslanjanje ili polaganje predmeta sem ako to nije jasno navedeno.

Prostorija u koju treba da postavite kuhinjsku napu mora da ima dobru ventilaciju kada se napa koristi zajedno sa drugim aparatima u prostoriji koji su na gasno sagorevanje ili neko drugo gorivo.

Usisavani vazduh se ne sme provoditi u cev koja se koristi za izbacivanje dimova koje proizvode aparati na gasno sagorevanje ili drugu vrstu goriva.

Strogo se zabranjuje pripremanje hrane na plamenu ispod kuhinjske nape.

Upotreba nekontrolisanog plamena je štetna za filtere i može da izazove požar, zato treba da se izbegava u svakom slučaju.

Prilikom prženja hrane kontrolišite da se prezagrejano ulje ne zapali.

Delovi kojima je moguć pristup se mogu prilično zagrejati kada se koriste zajedno sa aparatima za kuvanje.

Što se tiče tehničkih i bezbednosnih mera koje se moraju provoditi s obzirom na izbacivanje dimova, strogo se pridržavajte pravilnika nadležnih lokalnih vlasti.

Kuhinjska napa se mora često čistiti bilo spolja bilo iznutra (BAREM JEDAN PUT MESEČNO, poštujuć ono što je napisano u uputstvima o održavanju koje donosi ovaj priručnik).


Nepoštovanje pravila o čišćenju kuhinjske nape i zamene ili čišćenja filtera povećava mogućnost izbijanja požara.

Ne koristite i ne ostavljajte kuhinjsku napu bez pravilno montirane lampe jer postoji rizik od električnog udara.

Otklanjamo bilo kakvu odgovornost za eventualne nepravilnosti, štetu ili požar izazvan na aparatu koji proizlazi od nepoštovanja uputstava koje donosi ovaj priručnik.

Ovaj je aparat označen u skladu sa Evropskom Direktivom 2002/96/EC, Waste Electrical and Electronic Equipment (WEEE). Proverite da li je ovaj proizvod odbačen na pravilan način jer na taj način korisnik pridonosi sprečavanju eventualnih negativnih posledica za zdravlje i za okolinu.



Simbol  na proizvodu ili na popratnoj dokumentaciji ilustruje da se ovaj proizvod ne sme tretirati kao kućni otpad nego treba da se odloži na prikladnom sabirnom mestu za odbacivanje električnih i elektronskih aparata. Odložite ovaj otpad na način da se strogo pridržavate lokalnih pravilnika o odbacivanju smeća. Za dobijanje detaljnijih informacija o tretmanu, odbacivanju i ponovnom korištenju ovog proizvoda, stupite u kontakt sa prikladnim lokalnim ustanovama, službom za sakupljanje kućnog otpada i/ili sa prodavnicom u kojoj ste kupili ovaj proizvod.

PAŽNJA! Ukoliko ne instalirate ove šrafove i zavrtnjeve u skladu sa ovim uputstvima, to može dovesti do električne opasnosti.

Korišćenje

Kuhinjska napa je napravljena da bi se koristila u usisnoj verziji sa spoljašnjim izbacivanjem ili u filtracijskoj verziji sa unutrašnjim kruženjem.

Usisna verzija

Kuhinjska napa ima gornji izlaz za vazduh **B** za izbacivanje dimova prema spolja (**cevi za izbacivanje i omotači nisu priloženi**).

Upozorenje! Ukoliko kuhinjska napa poseduje karbonski filter, istog treba da izvadite.

Filtracijska verzija

U slučaju da nije moguće izbacivanje dima i pare napolje, možete da koristite kuhinjsku napu u **filtracijskoj verziji** tako da montirate aktivni karbonski filter i skretač **F** na podlogu (kvaka) **G**, tako će se dim i para pročišćavati pomoću gornje rešetke **H** zahvaljujući izduvnoj cevi koja je povezana sa gornjim izlazom za vazduh **B** i prstenom za povezivanje koji je montiran na skretaču **F** (izduvna cev i komadići za pričvršćivanje nisu priloženi).

Upozorenje! Ukoliko kuhinjska napa nema karbonski filter, morate da ga naručite i montirate pre upotrebe.

Modeli bez motora za usisavanje funkcionišu samo u usisnoj verziji i treba da se povežu sa perifernom celinom za usisavanje (koja nije priložena).

Uputstva koja govore o povezivanju se prilažu zajedno sa perifernom jedinicom.

Instalacija

Minimalna udaljenost između površine koja služi da se postave posude na uređaj za kuvanje i najnižeg dela kuhinjske nape ne sme da bude manja od 50cm u slučaju da se radi o električnim kuhinjama i 65cm u slučaju da se radi o kuhinjama na gas ili mešovitim kuhinjama. Ukoliko uputstva za instalaciju uređaja za kuvanje na gas specificiraju veću udaljenost, morate da se pridržavate tih uputstava.



Električno povezivanje

Napon mreže treba da odgovara naponu koji je naveden na etiketi karakteristika koja se nalazi u unutrašnjosti kuhinjske nape. Ukoliko postoji utikač povežite kuhinjsku napu sa utičnicom koja je u skladu sa propisima na snazi i koja je postavljena na pristupačnom mestu čak i posle instalacije.

Ukoliko je kuhinjska napa bez utikača, (direktno povezivanje na mrežu) ili utičnica nije postavljena na pristupačnom mestu, čak i posle instalacije postavite dvopolni utikač koji obezbeđuje kompletno isključenje sa mreže u uslovima kategorije previsokog napona III, u skladu sa pravilima o instalaciji.

Upozorenje! pre nego što ponovo povežete kuhinjsku napu sa električnom mrežom i kontrolišete pravilno funkcionisanje, proverite da li je kabl mreže montiran na pravilan način.

Kuhinjska napa je opremljena specijalnim kablom za napajanje; u slučaju da dođe do oštećenja kabla, zatražite ga od tehničke servisne službe.

Montaža

Napomena: kuhinjska napa se može instalirati bilo sa kaminom bilo bez njega.

Pre nego što počnete sa instaliranjem:

- Proverite da li proizvod koji ste kupili odgovara po dimenzijama mestu koje ste izabrali za instalisanje.
- Da biste pojednostavnili instalisanje, savetujemo vam da privremeno uklonite (izvadite) filtere za uklanjanje masnoće i ostale komponente koje se mogu izvaditi (rasklopiti) na način koji smo opisali u paragrafima koji govore o tome. Njih ćete ponovo postaviti (skopiti) kada završite sa instaliranjem.
- Uklonite aktivni/e karbonski/e filter/e ukoliko je/su priložen/i. (konsultujte takođe paragraf koji se odnosi na to). Ova/e filter/e treba da se ponovo sklopi/postavi samo ako želite da koristite kuhinjsku napu u filtracijskoj verziji.
- Kontrolišite da se u unutrašnjosti kuhinjske nape ne nalazi (zbog boljeg transporta) dodatni materijal kao što su na primer kese sa šarafima, garancije itd.) , eventualno to izvadite i sačuvajte.
- Ukoliko je moguće iskopčajte i pomerite nameštaj koji se nalazi u blizini prostora gde se postavlja kuhinjska napa na način da imate što je moguće bolji pristup plafonu ili zidu na kojega ćete postaviti napu. U suprotnom zaštitite na najbolji mogući način nameštaj i sve delove koji su uključeni u instalisanje.

Izaberite ravnu površinu te je pokrijte i na tu površinu ćete nasloniti kuhinjsku napu i popratne delove.

- Iskopčajte kuhinjsku napu sa opšte kućne sklopke prilikom električnog povezivanja.
- Uverite se da u blizini mesta na kojem instalirate kuhinjsku napu (na mestu na kojem je moguć pristup i posle instaliranja nape) postoji električna utičnica i da je moguće povezati je sa uređajem za ispuštanje pare i dima napolje (samo Usisna verzija).
- Obavite sve zidarske poslove koji su potrebni (na primer: instaliranje električnog utikača i/ili otvora za prolazanje cevi za izbacivanje).

Kuhinjska napa je opremljena komadićima za pričvršćivanje koji su prikladni za skoro sve zidove/plafone. U svakom slučaju je potrebno da se obratite kvalifikovanom tehničaru kako bi proverio prikladnost materijala s obzirom na tip zida/plafona. Zid / plafon treba da bude dovoljno čvrst kako bi podnosio težinu kuhinjske nape.

Instalacija bez kamina

1. Uz pomoć jedne olovke, nacrtajte liniju na zidu sve do plafona koja se mora podudarati sa centralnom linijom jer se na taj način olakšavaju operacije instalacije.
2. Postavite šemu bušenja na zid: centralna vertikalna linija odštampana na šemi za bušenje se mora podudarati sa centralnom linijom nacrtanom na zidu, sem toga se i donji rub šeme za bušenje mora podudarati sa donjim rubom aspiratora.
3. Stavite kvaku sa donje pričvršćivanje na šemu za bušenje na način da se podudara sa nacrtanim trouglom, obeležite dve spoljašnje rupe i probušite.

Napomena: Probušite uvek sve rupe prikazane na šablonu: 2 gornje se koriste za kačenje aspiratora dok se donje rupe (obično 1 centralna ili više bočnih) koriste za definitivno bezbednosno pričvršćivanje.

Skonite šemu za bušenje, stavite zaglavice i pričvrstite uz pomoć 2 šrafa 5X45mm kvaku za pridržavanje aspiratora.

4. Obesite aspirator na donju kvaku za pridržavanje.
5. Regulirajte rastojanje aspiratora u odnosu na zid.
6. Regulirajte horizontalnu uravnoteženost aspiratora.
7. Definitivno pričvrstite aspirator na zid (**OBAVEZNO!!**).
8. **Usisna verzija.**

Obavite povezivanje cevi (cev i objumice se ne prilazu, treba da ih nabavite) za izbacivanje dima na kariki za povezivanje koja se nalazi iznad grupe motora za usis.

Drugi strana cevi se mora povezati sa uređajem za izbacivanje dima napolje u slučaju da se aspirator koristi u usisnoj verziji.

Filtracijska verzija.

Razmontirajte spojku za izlaz vazduha i stavite rešetku za sprečavanje pristupa.

Pažnja! Ako aspirator nije opremljen karbonskim filterom, treba da ga poručite i montirate pre nego što počnete sa upotrebom.

9. Stavite prednji panel i obavite električno povezivanje komandnog panela.

10. Stegnite prednji panel uz pomoć 6 šrafova (3 za svaku stranu).
11. Stavite bočne panele i blokirajte ih na način da kliznu prema dole.
12. Stavite kvaku za gornju blokadu i pričvrstite je uz pomoć 2 šrafa.
13. Obavite električno povezivanje.
Ponovo montirajte karbonski filter i filter/e za uklanjanje masnoće, ukopčajte napajanje strujom na glavnom električnom panelu i kontrolišite da li aspirator pravilno radi.

Instalacija sa kaminom

1. Uz pomoć jedne olovke, nacrtajte liniju na zidu sve do plafona koja se mora podudarati sa centralnom linijom jer se na taj način olakšavaju operacije instalacije.
2. Postavite šemu bušenja na zid: centralna vertikalna linija odštampana na šemi za bušenje se mora podudarati sa centralnom linijom nacrtanom na zidu, sem toga se i donji rub šeme za bušenje mora podudarati sa donjim rubom aspiratora.
3. Stavite kvaku sa donje pričvršćivanje na šemu za bušenje na način da se podudara sa nacrtanim trouglom, obeležite dve spoljašnje rupe i probušite.

Napomena: Probušite uvek sve rupe prikazane na šablону: 2 gornje se koriste za kačenje aspiratora dok se donje rupe (obično 1 centralna ili više bočnih) koriste za definitivno bezbednosno pričvršćivanje.

Skinite šemu za bušenje, stavite zaglavice i pričvrstite uz pomoć 2 šrafa 5X45mm kvaku za pridržavanje aspiratora.

4. Stavite kvaku za pridržavanje kamina „G“ na zid koji ide prema plafonu, koristite kvaku za pridržavanje kamina kao šemu za bušenje (ako je ima, mala rupa na podlozi se mora podudarati sa linijom koju ste prethodno nacrtali na zidu) i obeležite olovkom 2 rupe, probušite (Ø8mm), stavite 2 zaglavice
5. Pričvrstite kvaku za pridržavanje kamina na zid uz pomoć 2 šrafa 5x45mm.
6. Obesite aspirator na donju kvaku za pridržavanje.
7. Regulirajte rastojanje aspiratora u odnosu na zid.
8. Regulirajte horizontalnu uravnoteženost aspiratora.
9. Definitivno pričvrstite aspirator na zid (**OBAVEZNO!!**).
10. Obavite povezivanje cevi (cev i obujmice se ne prilažu, treba da ih nabavite) za izbacivanje dima na kariki za povezivanje koja se nalazi iznad grupe motora za usis. Druga strana cevi se mora povezati sa uređajem za izbacivanjem dima napolje u slučaju da se aspirator koristi u usisnoj verziji. U slučaju da se aspirator želi koristiti u filtracijskoj verziji, pričvrstite na kvaku za pridržavanje kamina G usmerivač F i povežite drugi deo cevi sa karikom za povezivanje koja se nalazi na usmerivaču F.
11. Obavite električno povezivanje.
12. Postavite kamin.
13. Pričvrstite kamin na kvaku za pridržavanje kamina uz pomoć 2 šrafa.

14. Stavite prednji panel i obavite električno povezivanje komandnog panela.
15. Stegnite prednji panel uz pomoć 6 šrafova (3 za svaku stranu).
16. Stavite bočne panele i blokirajte ih na način da kliznu prema dole.
17. Stavite kvaku za gornju blokadu i pričvrstite je uz pomoć 2 šrafa.

Ponovo postavite okvir karbonskog filtera i filtera za uklanjanje masnoće te kontrolišite perfektno funkcionisanje kuhinjske nape.

Opis kuhinjske nape

Sl. 1

1. Kontrolni panel
2. Filter za uklanjanje masnoće
3. Ručica za otkvačivanje filtera za uklanjanje masnoće
4. Halogena lampa
5. Zaštitni deo protiv pare
6. Teleskopski kamin
7. Izlaz za vazduh (samo za upotrebu u filtracijskoj verziji)
8. Panel

Funkcionisanje

Uključite veću brzinu u slučaju da se radi o velikoj koncentraciji pare u kuhinji. Savetujemo da se uključiti usisavanje vazduha 5 minuta pre nego što počnete sa kuvanjem i da ostavite uključeno usisavanje otprilike 15 minuta posle završetka kuvanja.

Kontrolni panel



1. **Dugme ON/OFF Svetla:** Pritisnite i otpustite da biste uključili ili isključili svetla na prethodno postavljenoj jačini, držite pritisnutim da biste regulisali jačinu svetala.
2. **Dugme ON(Stand by)/OFF usis**
-ON (Stand by) -Dugme je uključeno.
-OFF - dugme je isključeno: sve komande izuzev dugmeta 1 su onesposobljene.
Da biste postavili aspirator na **ON (stand by)** o **OFF** pritisnite dugme i sačekajte da se ono uključi ili isključi zavisno od vaših postavki.
3. **Dugme za izbor brzine (jačine) usisa 1:** pritisnite 1 put da biste izabrali brzinu (jačinu) usisa, pritisnite još i držite pritisnutim da bi se aktiviralo vreme rada od 20 minuta (dugme blešti) nakon toga će se aspirator isključiti (Stand-by)
4. **Dugme za izbor brzine (jačine) usisa 2:** pritisnite 1 put da biste izabrali brzinu (jačinu) usisa, pritisnite još i držite pritisnutim da bi se aktiviralo vreme rada od 15 minuta (dugme blešti) nakon toga će se aspirator isključiti (Stand-by)

5. **Dugme za izbor brzine (jačine) usisa 3:** pritisnite 1 put da biste izabrali brzinu (jačinu) usisa, pritisnite još i držite pritisnutim da bi se aktiviralo vreme rada od 10 minuta (dugme blešti) nakon toga će se aspirator isključiti (Stand-by)
6. **Dugme ON/OFF za izbor Intenzivne brzine (jačine) usisa (koja je vremenski ograničena):** pritisnite da biste izabrali brzinu(jačinu) usisa, vreme rada je od 5 minuta nakon čega će se usis isključiti i vrtiće se na brzinu(jačinu) usisa koju ste prethodno izabrali.
7. **Dugme COMFORT:** aspirator počinje sa "cikličkim radom" da bi došlo do razmene vazduha, tako nešto predviđa da se motor pokrene na brzini 1 u trajanju od 5 minuta i 30 minuta za OFF motora. Ta funkcija ostaje postavljenom sve dok se ne pritisne dugme OFF ili bilo koje drugo dugme za brzinu, tada se prekida funkcija COMFORT i pokreće izabrana brzina.
8. **Dugme za reset zasićenja filtera:** aspirator svetlećom signalizacijom ovog dugmeta obaveštava korisnika kada mora da obavi održavanje karbonskog filtera i onog za uklanjanje masnoće.
Dugme koje svetli zelenom bojom: obavite održavanje filtera za uklanjanje masnoće, nakon čega pritisnite dugme u trajanju od otprilike 3 sekunde, ono će se isključiti.
Dugme koje svetli crvenom bojom: obavite održavanje karbonskog filtera, nakon čega pritisnite dugme u trajanju od otprilike 3 sekunde, ono će se isključiti.
Pažnja: aspirator je prethodno pripremljen za samo signalizaciju filtera za uklanjanje masnoće.
Da biste osposobili signalizaciju karbonskog filtera: Postavite aspirator na OFF, pritisnite dugme u trajanju od 3 sekunda (dugme će se uključiti crvene boje čime signalizuje da je obavljeno postavljanje). Da biste onesposobili signalizaciju karbonskog filtera ponovite još jedanput ovu operaciju (Uključuje se dugme zelene boje).
Napomena: Jedan zvuk " beep" signalizuje svaki put kada se operacije obavljaju ovim dugmetom.

Održavanje

Upozorenje! Pre bilo kakve operacije čišćenja ili održavanje, iskopčajte kuhinjsku napu od napajanja strujom na način da izvadite utikač iz utičnice ili tako da isključite opšti prekidač kuće ili stana.

Čišćenje

Kuhinjska napa se mora često prati (barem toliko često koliko često održavate filter za uklanjanje masnoće), bilo iznutra bilo spolja. Za čišćenje koristite meku ovlaženu krpu i tečne neutralne deterdžente.

Izbegavajte upotrebu proizvoda koji grebu. **NE UPOTREBLJAVAJTE ALKOHOL !**

Upozorenje: Nepoštovanje pravila o čišćenju aparata i pravila o zameni filtera povećava rizik od požara. Zato savetujemo da se pridržavate navedenih uputstava.

Otklanjamo bilo kakvu odgovornost za eventualna oštećenja izazvana na motoru, požar izazvan kao posledica nepravilnog održavanja ili od nepoštovanja navedenih upozorenja.

Filter za uklanjanje masnoće

Sl. 2

Treba da se očisti jedan put na mesec (ili kada sistem za prikazivanje zasićenja filtera – ukoliko je predviđen na modelu koji posedujete – govori o toj potrebi), uz pomoć neagresivnih deterženata, ručno ili u mašini za pranje posuda na niskim temperaturama i uključujući kratak ciklus pranja.

Posle pranja u mašini za pranje posuda metalni filter za uklanjanje masnoće može da izbledi ali njegove filtracijske karakteristike se ne menjaju inu u kom slučaju.

Izvadite okvir koji pridržava filter tako da okrenete za 90° drške (g) koje ka prvorstvu za kuhinjsku napu.

Aktivni karbonski filter (Samo za Filtracijsku

Verziju)

Sl. 3

Zadržava neprijatne mirise koji su posledica kuvanja.

Karbonski filter može da se opere svako dva meseca (ili kada sistem za indikaciju da je filter napunjen- ukoliko ga predviđa model koji posedujete- predviđa tu potrebu) u toploj vodi i sa prikladnim deteržentima ili u mašini za pranje sudova na temperaturi od 65°C (u slučaju da se radi o pranju u mašini za pranje sudova uključite kompletan ciklus pranja bez drugih sudova u unutrašnjosti mašine).

Odstranite višak vode bez da oštetite filter, posle čega treba da ga stavite u pećnicu otprilike 10 minuta na 100°C da biste ga se definitivno osušili.

Zamenite madračić svako 3 godine ili svaki put kada vidite da je materijal oštećen.

Montaža

Postavite madračić oko filtera za uklanjanje masnoće i prvorstite ga sa prikladnim uređajima za blokadu.

Postavite gornji zatvarač i prvorstite ga uz pomoć opruge za blokadu.

Ako želite da razmontirate postupite na suprotan način.

Zamenjivanje Lampe

Sl. 4

Iskopčajte aparat sa električne mreže.

Upozorenje! Pre nego što dotaknete lampe budite sigurni da su se ohladile.

Zamenite oštećenu lampu novom ali istog tipa na način naveden na etiketi sa karakteristikama ili blizu same lampe na aspiratoru.

- Upotrebljavajte mali odvijač da biste pritisnuli na rubovima lampe kako biste je mogli izvaditi.
- Izvadite lampu koju treba da zamenite i postavite novu od 12V 20W 30° Ø35 12V GU4.
- Obavite montažu nove lampe tako da sledite proceduru na obrnuti način.

Ukoliko rasveta ne funkcioniše, kontrolišite da li ste pravilno postavili lampe na njihovo mesto pre nego što pozovete servisnu službu radi asistencije.

Strogo se držite navodil iz tega priročnika. Zavračamo vsakršno odgovornost za morebitne nepravilne, škodo ali požare na napravi, ki bi izvirali iz neupoštevanja navodil iz tega priročnika. Napa je zasnovana za odsevanje dimnih plinov in pare, ki nastajajo pri kuhanju in je namenjena izključno za domačo uporabo.

Opomba: detajli, označeni s simbolom “(*)”, so opcijski dodatki, ki so dobavljeni le z nekaterimi modeli ali niso dobavljeni, saj so razpoložljivi proti plačilu.



Opozorila

Pozor! Ne priključujte naprave na električno omrežje, dokler inštalacija ni v celoti zaključena.

Pred vsakršnim čiščenjem ali vzdrževanjem, izkjučite napo iz električnega omrežja, tako da vtič izvlečete iz vtičnice ali izključite glavno vklopno stikalo.

Naprave naj ne uporabljajo otroci ali osebe z nižjimi fizičnimi, senzoričnimi ali umskimi sposobnostmi in osebe brez ustreznih izkušenj in znanja, razen pod nadzorom ali ob pomoči odgovorne osebe, ki poskrbi za njihovo varnost.

Otroke je treba imeti pod nadzorom, da se ne bi igrali z napravo.

Nape nikoli ne uporabljajte, če rešetka ni pravilno nameščena! Nape NIKOLI ne uporabljajte kot odlagalne površine, razen če je to izrecno dovoljeno.

Ko se kuhinjsko napo uporablja istočasno z drugimi napravami, ki delujejo na plin ali druga goriva, mora biti prostor dovolj prezračen.

Vsesani zrak se ne sme usmerjati v cevovod, ki služi kot odvod za pline, katere proizvajajo naprave, ki delujejo na plin ali druga goriva.

Pod napo je strogo prepovedana priprava flambiranih jedi.

Uporaba odprtega ognja je škodljiva za filtre in lahko povzroči požare, zato je treba uporabo slednjega v vsakem primeru prepovedati.

Cvrtje zahteva stalen nadzor, da se pregreto olje ne bi vnelo.

Ob istočasni uporabi pečice, se lahko dostopni deli močno segrejejo.

Kar zadeva tehnične in varnostne ukrepe za odvod dimov, se morate strogo držati predpisov pristojnih lokalnih oblasti.

Napo pogosto čistite tako zunaj kot znotraj (VSAJ ENKRAT MESEČNO, v vsakem primeru upoštevajte, kar izrecno narekujejo navodila za vzdrževanje v tem priročniku).


Neupoštevanje pravil čiščenja nape ter zamenjave in čiščenja filtrov predstavlja tveganje požarov.

Nape ne uporabljajte oziroma je ne puščajte z nepravilno nameščenimi žarnicami, saj obstaja tveganje električnega udara.

Zavračamo vsakršno odgovornost za morebitne nepravilne, škodo ali požare na napravi, ki bi izvirali iz neupoštevanja navodil iz tega priročnika.

Ta naprava je označena skladno z Evropsko direktivo 2002/96/ES, Waste Electrical and Electronic Equipment (WEEE oziroma direktivo o odpadni električni in elektronski opremi). S pravilnim odlaganjem tega izdelka uporabnik prispeva k preprečevanju morebitnih negativnih posledic na okolje in zdravje.



Znak  na izdelku ali na priloženi dokumentaciji označuje, da se ga ne sme zavreči med komunalne odpadke, temveč odnesti na ustrezno zbirno mesto za recikliranje odpadne električne in elektronske opreme. Napravo zavrzite skladno z lokalnimi predpisi, ki veljajo na področju odlaganja odpadkov. Za dodatne informacije o ravnanju, ponovni uporabi in recikliranju tega izdelka se obrnite na ustrezno lokalno službo, zbirni center komunalnih odpadkov ali trgovino, kjer ste izdelek kupili.

POZOR! Če pri nameščanju vijakov in pritrdil ne upoštevate teh navodil, obstaja nevarnost poškodbe z električnim tokom.

Uporaba

Napa je izdelana za uporabo v odzračevalni različici z zunanjim odvodom ali obtočni oz. filtracijski z notranjim obtokom.

Odzračevalna različica

Napa ima en zgornji izhod zraka B za zunanji odvod dimov (odvodna cev in pritrdilni jermeni niso priloženi).

Opozorilo! Če je napa opremljena s filtrom na oglje, ga morate sneti.

Obtočna različica

Če dimov in pare, ki nastajajo pri kuhanju, ni mogoče odvajati navzven, se lahko uporabi **obtočno napo** in se na nosilec (streme) **G** montira filter z aktivnim ogljem in deflektor **F**; tako se dimi reciklirajo skozi zgornjo čistilno rešetko **H** preko odvodne cevi, povezane z zgornjim izhodom zraka **B** in spojnim obročkom, nameščenim na deflektorju **F** (odvodna cev in pritrdilni jermeni niso priloženi).

Opozorilo! Če napa ni opremljena s filtrom z ogljem, morate le-tega naročiti in ga pred uporabo namestiti.

Modeli brez sesalnega motorja delujejo le v odzračevalni različici in morajo biti povezani na periferno sesalno enoto (*ni priložena*).

Navodila za priključitev veljajo za celotno periferno sesalno enoto.

Inštalacija

Minimalna razdalja med podporno površino posod na kuhalni površini in spodnjim delom nape za kuhinjske prostore ne sme biti manjša od 50cm pri električnih štedilnikih in 65cm pri plinskih ali mešanih štedilnikih.

Če je v navodilih za instalacijo plinskega kühalnika napisana večja razdalja, jo je treba tudi upoštevati.

Električna povezava

Omrežna napetost mora ustrezati napetosti, navedeni na nalepki z lastnostmi, nameščeni v notranjosti nape. Če ima napa vtič, slednjega vstavite v vtičnico, ki je skladna z veljavnimi predpisi in se nahaja na takem mestu, ki bo dostopno tudi po vgradnji naprave. Če napa nima vtiča (neposredna povezava na omrežje) ali se vtič nahaja na takem mestu, ki po vgradnji naprave ne bi bilo dostopno, namestite dvopolno stikalo, skladno s predpisi, ki zagotavlja popoln izklop iz omrežja v pogojih prenapetostnega razreda III, skladno s predpisi o inštalaciji.

Pozor! pred ponovnim priklopom tokokroga nape na omrežno napajanje in kontrolo pravičnega delovanja, vselej preverite, ali je omrežni kabel pravilno nameščen.

Napa ima poseben napajalni kabel. V primeru poškodb kabla lahko novega naročite pri servisni službi.

Montaža

Opomba: napo je mogoče namestiti tako z odvodno cevjo kot brez slednje.

Pred pričetkom namestitve:

- Preverite, ali dimenzije kupljenega izdelka ustrezajo izbranemu prostoru namestitve.
- Za olajšati namestitev vam svetujemo, da začasno odstranite maščobne filtre in druge dele, katerih odstranitev in ponovna namestitev sta dovoljeni in kot taki tukaj opisani.

Te dele ponovno namestite po zaključeni namestitvi.

Za demontažo glejte ustrezne odstavke.

- Odstranite filter/e z aktivnim ogljem, če je/so priložen/i (glejte tudi ustrezni odstavek). Namestite ga/jih le, če želite uporabiti napo v odzračevalni različici.
- Prepričajte se, da v notranjosti nape (zaradi prevoznih razlogov) ni morebitnega priloženega materiala (na primer, ovojnice z vijaki, garancije itd.); če je, ga odstranite in shranite.
- Če je mogoče, razstavite in odstranite omarice, ki se nahajajo pod in okrog območja namestitve nape, tako da imate boljši dostop do stropa/stene, kamor bo napa nameščena. V nasprotnem primeru pa kolikor je mogoče zaščitite omarice in vse dele, kjer bo potekala namestitev. Izberite ravno površino in jo prekrijte z zaščito, kamor boste nato položili napo in priložene dele.
- V fazah električne povezave napo izključite iz omrežja, s pomočjo glavne hišne omarice.
- Preverite tudi, da je v bližini območja namestitve nape (v predelu, ki je dostopen tudi z montirano napo) na razpolago električna vtičnica in da je mogoča povezava s sistemom za zunanji odvod dimov (samo pri odzračevalni različici).
- Izvedite vsa potrebna zidarska dela (npr.: namestitev električne vtičnice in/ali odprtine za prehod odvodne cevi).

Napi so priloženi pritrdilni vložki, primerni za večji del sten/stropov. Vseeno pa se je treba obrniti na usposobljenega tehnika, ki vam bo potrdil ustreznost materialov glede na vrsto stene/stropa. Stena/Strop morata biti dovolj trdna, da lahko prenašata težo nape.

Namestitev brez odvodne cevi

1. S svinčnikom narišite na zid središčno črto, ki naj sega vse do stropa; tako bo postopek namestitve lažji.
2. Na zid postavite vrtno šablono: navpična središčna črta, odtisnjena na vrtni šablono, mora sovpadati s središčnico, narisano na zidu, spodnji rob vrtna šablone pa s spodnjim robom nape.

3. Spodnjo konzolo položite na vrtno šablono, tako da bo sovpadala s črtkastim pravokotnikom, nato označite dve zunanji luknji in ju zavrtajte.

Opomba: Vedno izvrtajte vse luknje, označene na šablono: 2 zgornji luknji služita za pritrditev nape, spodnje (običajno 1 središčna ali več stranskih) pa za dokončno in varno pritrditev.

Odstranite vrtno šablono, vstavite zidne vložke in konzolo nape pritrdite z dvema vijakoma 5 x 45 mm.

4. Napo obesite na spodnjo konzolo.
5. Naravnajte razdaljo nape od zidu.
6. Naravnajte napo v vodoravni smeri.
7. Dokončno pritrdite napo na zid (**OBVEZNO!!**).
8. **Odzračevalna različica.**

Cev (cev in pasovi za pritrditev niso del dobave in jih morate kupiti ločeno) za odvod pare povežite s spojnim obročkom, nameščenim nad motorno enoto.

Če želite napo uporabljati v odzračevalni različici, je treba drugi konec cevi povezati s sistemom za zunanji odvod zraka.

Obtočna različica.

Snemite priključek za odvod zraka in namestite protivlomno rešetko.

Pozor! Če napa nima oglenega filtra, ga pred uporabo naprave naročite in namestite.

9. Namestite prednjo ploščo in izvedite električno vezavo upravljalne plošče.
10. Prednjo ploščo pritrdite s pomočjo 6 vijakov (3 na vsaki strani).
11. Vstavite stranske plošče in jih pritrdite tako, da jih pustite zdrsni navzdol.
12. Vstavite zgornjo konzolo in jo pritrdite z 2 vijakoma.
13. Izvedite električno vezavo.

Ponovno namestite okvir oglenega filtra in maščobnega/ih filtra/ov, s pomočjo glavne električne omarice znova vzpostavite električno napajanje in preverite, ali napa pravilno deluje.

Namestititev z odvodno cevjo

1. S svinčnikom narišite na zid središčno črto, ki sega vse do stropa; tako bo postopek namestitve lažji.
2. Na zid postavite vrtno šablono: navpična središčna črta, odtisnjena na vrtni šablono, mora sovpadati s središnico, narisano na zidu, spodnji rob vrtnale šablone pa s spodnjim robom nape.
3. Spodnjo konzolo položite na vrtno šablono, tako da bo sovpadala s črtkastim pravokotnikom, nato označite dve zunanji luknji in ju zavrtajte.

Opomba: Vedno zavrtajte vse luknje, označene na šablono: 2 zgornji luknji služita za pritrditev nape, spodnje (običajno 1 središčna ali več stranskih) pa za dokončno in varno pritrditev.

Odstranite vrtno šablono, vstavite zidne vložke in konzolo nape pritrdite z dvema vijakoma 5 x 45 mm.

4. Konzolo za podporo odvodnih cevi "G" namestite na zid ob strop in jo uporabite kot vrtno šablono (če je prisotna, mora majhna reža na nosilcu sovpadati s črto, ki ste jo predhodno narisali na zidu) in s svinčnikom označite 2 luknji, zavrtajte luknji (Ø 8 mm) ter vstavite 2 vložka.
5. Konzolo za podporo odvodnih cevi pritrdite na zid s pomočjo 2 vijakov 5 x 45 mm.
6. Napo obesite na spodnjo konzolo.
7. Naravnajte razdaljo nape od zidu.
8. Naravnajte napo v vodoravni smeri.
9. Dokončno pritrdite napo na zid (**OBVEZNO!!**).
10. Cev (cev in pasovi za pritrditev niso del dobave in jih morate kupiti ločeno) za odvod pare povežite s spojnim obročkom nad motorno enoto.
Če želite napo uporabljati v odzračevalni različici, morate drugi konec cevi povezati s sistemom za zunanji odvod zraka. Če želite napo uporabljati v obtočni različici, pa na konzolo za podporo odvodnih cevi G pritrdite deflektor F in drugi konec cevi pritrdite na spojni obroček na samem deflektoru F.
11. Izvedite električno vezavo.
12. Namestite odvodno cev.
13. Odvodno cev pritrdite na konzolo za podporo odvodnih cevi G s pomočjo 2 vijakov.
14. Namestite prednjo ploščo in izvedite električno vezavo upravljalne plošče.
15. Prednjo ploščo pritrdite s pomočjo 6 vijakov (3 na vsaki strani).
16. Vstavite stranske plošče in jih pritrdite tako, da jih pustite zdrsniti navzdol.
17. Vstavite zgornjo konzolo in jo pritrdite z 2 vijakoma. Ponovno namestite ogrodje oglenega filtra in maščobni/efilter/re ter preverite pravilno delovanje nape.

Opis nape

Sl. 1

1. Upravljalna plošča
2. Maščobni filter
3. Ročica za sprostitev maščobnega filtra
4. Halogenska svetilka
5. Zaščita pred dimi
6. Teleskopski kamin
7. Izhod zraka (za uporabo le pri obtočni različici)
8. Plošča

Delovanje

V primeru posebno visoke koncentracije dimov v kuhinji uporabite najvišjo hitrost. Priporočamo vam, da prezračevanje vključite 5 minut pred pričetkom kuhanja in ga pustite delovati še približno 15 minut po končanem kuhanju.

Upravljalna plošča



1. **Tipka za vklop/izklop luči:** če jo pritisnete in sprostite, vključite luči na prednastavljeni jakosti svetlobe oziroma luči izklopite; če jo pritisnete in jo zadržite pritisnjeno, lahko nastavite jakost svetlobe.
2. **Tipka za vklop (stanje pripravljenosti) / izklop odzračevanja**
-ON (stanje pripravljenosti) – tipka je vključena.
-OFF – tipka je izključena: vsi upravljalni mehanizmi, razen tipke 1, so izključeni.
Za vklop **ON** oziroma vzpostavitev stanja pripravljenosti (**stand by**) ali izklop **OFF** nape pritisnite tipko in počakajte, da se vključi oziroma izključi skladno z želeno nastavitvijo.
3. **Tipka za izbiro 1. stopnje hitrosti (moči) delovanja:** z enkratnim pritiskom tipke izberete hitrost (moč) delovanja, s ponovnim pritiskom in zadržanjem gumba nastavite 20-minutni čas delovanja (tipka utripa), po poteku katerega se napa izključi (stanje pripravljenosti)
4. **Tipka za izbiro 2. stopnje hitrosti (moči) delovanja:** z enkratnim pritiskom tipke izberete stopnjo hitrosti (moči) delovanja, s ponovnim pritiskom in zadržanjem gumba nastavite 15-minutni čas delovanja (tipka utripa), po poteku katerega se napa izključi (stanje pripravljenosti)
5. **Tipka za izbiro 3. stopnje hitrosti (moči) delovanja:** z enkratnim pritiskom tipke izberete stopnjo hitrosti (moči) delovanja, s ponovnim pritiskom in zadržanjem gumba nastavite 10-minutni čas delovanja (tipka utripa), po poteku katerega se napa izključi (stanje pripravljenosti)
6. **Tipka ON/OFF za izbiro intenzivne hitrosti (moči) delovanja (časovno omejene):** s pritiskom tipke nastavite stopnjo hitrosti (moči) delovanja, na kateri napa deluje 5 minut, nato pa se izključi ali pa se vrne na predhodno nastavljeno stopnjo hitrosti (moči) delovanja.

7. **Tipka COMFORT:** napa sproži "ciklično delovanje" za izmenjavo zraka, ki predvideva 5-minutno delovanje motorja na 1. stopnji hitrosti in 30-minutni izklop motorja. To delovanje se ohrani do pritiska tipka OFF oziroma katere koli tipke za nastavitve hitrosti, ki prekine funkcijo COMFORT in sproži delovanje na nastavljeni stopnji hitrosti.

8. **Tipka za ponastavitev zasičenosti filtrov:** ta tipka na napi se osvetli v opozorilo uporabniku, da je potrebno očistiti oziroma zamenjati maščobni in ogljeni filter.

Zelena osvetljena tipka: očistite oziroma zamenjajte maščobni filter, nato pa pritisnite tipko in jo zadržite pritisnjeno približno 3 sekunde, zatem se tipka ugasne.

Rdeče osvetljena tipka: očistite oziroma zamenjajte ogljeni filter, nato pa pritisnite tipko in jo zadržite pritisnjeno približno 3 sekunde, zatem se tipka ugasne.

Pozor: napa je pripravljena samo za signalizacijo zasičenosti maščobnega filtra.

Za omogočenje indikatorja zasičenosti oglenega filtra ravnajte na naslednji način: Napo izključite (OFF), pritisnite tipko **8** in jo zadržite pritisnjeno 3 sekunde (tipka se osvetli rdeče barve v opozorilo na omogočeno nastavitve). Za onemogočenje indikatorja oglenega filtra ponovite zgornji postopek (tipka se osvetli zelene barve).

Opomba: Pisk uporabnika vsakič opozori na postopke, izvedene s to tipko.

Vzdrževanje

Pozor! Pred vsakršnim čiščenjem ali vzdrževanjem izključite električno napajanje nape, tako da vtič izvlečete iz vtičnice ali izklopite glavno stikalo.

Čiščenje

Napa zahteva pogosto čiščenje, tako zunaj kot znotraj.

Za čiščenje uporabljajte krpo, navlaženo s tekočimi nevtralnimi detergenti.

Izogibajte se uporabi izdelkov, ki vsebujejo abrazivne snovi.

NE UPOBLJAJTE ALKOHOLA!

Pozor: Neupoštevanje pravil za čiščenje naprave in zamenjavo filtrov predstavlja tveganje požarov. Zato vam svetujemo, da sledite priporočenim navodilom.

Zavračamo vsakršno odgovornost za morebitno škodo na motorju in požare, ki bi bili posledica neprimerne vzdrževanja ali neupoštevanja zgornjih opozoril.

Maščobni filter

Slika 2

Očistiti ga je treba enkrat mesečno (ali takrat, ko sistem, ki zaznava zasičenost filtrov – če je na modelu, ki je v vaši lasti, predviden – opozori na to potrebo), z ne agresivnimi detergenti, ročno ali v pomivalnem stroju pri nizki temperaturi s kratkim ciklom.

S pranjem v pomivalnem stroju se maščobni filter lahko razbarva, toda njegove filtrirne značilnosti se nikakor ne spremenijo.

Odstranite nosilno ogrodje filtra, tako da ga zatiče (**g**), ki ga pritrjujejo na napo, zavrtite za 90°.

Ogljeni filter (samo za obtočno različico)

Slika 3

Zadržuje neprijetne vonjave, ki nastajajo pri kuhanju.

Ogljeni filter se lahko opere vsake dva meseca (ali takrat, ko sistem, ki zaznava zasičenost filtrov – če je na modelu, ki je v vaši lasti, predviden – opozori na to potrebo), v topli vodi in z ustreznimi detergenti oziroma v pomivalnem stroju pri 65°C (v primeru pranja v pomivalnem stroju izvedite popolni cikel brez posode v stroju).

Odstranite odvečno vodo, ne da bi pri tem poškodovali filter, nato pa filter postavite za deset minut v pečico, segreto na 100°C, da se povsem posuši. Blazino filtra zamenjajte vsaka tri leta, ali ko se tkanina poškoduje.

Montaža

Blazinico postavite pod maščobni filter in jo pritrдите s temu namenjenimi pritržilnimi vijaki.

Namestite zgornji zamašek in ga pritrдите s pritržilno vzmetjo.

Za razstavev izvedite postopek v nasprotnem vrstnem redu.

Zamenjava žarnic

Slika 4

Izključite električno napajanje naprave.

Pozor! Preden se žarnic dotaknete, se prepričajte, ali so hladne.

Zamenjajte pregorelo žarnico s tako enake vrste, katere tip je naveden na nalepki ali v bližini same žarnice na napi.

- Z majhnim izvijačem privrnite robove žarnice.
- Žarnico snemite in jo zamenjajte z novo tipa 12V 20W MAX 30° Ø35 12V GU4
- Novo žarnico ponovno namestite tako, da postopate v obratnem zaporedju.

Če luč ne bi delovala, preverite pravilno vstavitve žarnic v njihovo ležišče, preden se po pomoč obrnete na servisno službo.

Strogo se pridržavajte uputstava koje donosi ovaj priručnik. Otklanjamo bilo kakvu odgovornost za eventualne nezgode, smetnje ili požar na aparatu koji proizlaze iz nepoštivanja uputstava koje donosi ovaj priručnik. Kuhinjska napa ima funkciju usisavanja dima i pare za vrijeme kuhanja te je namijenjena samo kućanskoj uporabi.

Napomena: Pojediniosti koje su označene znakom "(*)" su opcionalni pribor koji se daje samo s određenim modelima ili pojediniosti koje se ne prilažu jer ih trebate kupiti.



Upozorenja

Pozor! Ne priključujte aparat na električnu mrežu sve dok niste kompletno završili sa instaliranjem.

Prije bilo kakvog čišćenja ili održavanja, iskopčajte kuhinjsku napu s električne mreže vadeći utikač ili isključujući opći kućni prekidač/sklopku.

Ovaj aparat nije namijenjen uporabi od strane djece ili osoba koje imaju smanjene fizičke, mentale ili osjetne sposobnosti, i kojima nedostaje iskustva i saznanja osim ako oni nisu nadgledani i obučeni kako upotrebljavati aparat od osoba koje su odgovorne za njihovu sigurnost.

Trebate paziti na djecu da se ne igraju s aparatom.

Na upotrebljavajte nikada kuhinjsku napu bez da je pregrada ili mrežica pravilno montirana!

Ne upotrebljavajte NIKADA napu kao podlogu na koju ćete polagati predmete ukoliko to nije jasno naglašeno.

Prostorija treba imati dovoljno provjetranje, kada je kuhinjska napa upotrebljavana istovremeno s drugim aparatima na plinski pogon ili na drugo gorivo.

Zrak koji se usisava ne smije biti proveden u cijev koja se koristi za izbacivanje dimova koje proizvode ostali aparati na plinski pogon ili drugo gorivo.

Strogo se zabranjuje pripremanje hrane na plamenu ispod nape.

Korištenje nekontroliranog plamena je štetno za filtre te može izazvati požar, u svakom slučaju bi ga trebalo izbjegavati.

Držite pod kontrolom postupak pri prženju kako biste izbjegli da se pregrinjano ulje zapali.

Neki dijelovi se mogu znatno zagrijati kada se koriste zajedno sa aparatima za kuhanje.

Što se tiče tehničkih mjera kojih se treba pridržavati s obzirom na dimove, strogo se pridržavajte pravilnika nadležnih lokalnih vlasti.

Kuhinjska napa se treba često čistiti i prati i izvana i iznutra (BAREM JEDANPUT NA MJESEC, poštivajte sve ono što je navedeno u uputstvima za održavanje koje donosi ovaj priručnik).


Ne poštivanje propisa o čišćenju nape i zamjene i čišćenja filtra povećava opasnost od požara.

Ne upotrebljavajte niti ostavljajte kuhinjsku napu bez da ste pravilno montirali lampe jer postoji rizik od električnog udara.

Otklanjamo bilo kakvu odgovornost radi eventualnih nepravilnosti ili požara koje bi mogao izazvati aparat a koje proizlaze iz nepoštivanja uputstava koje donosi ovaj priručnik.

Ovaj aparat je označen u skladu s Europskim pravilima 2002/96/EC, Waste Electrical and Electronic Equipment (WEEE). Provjerite jeste li odveli na otpad ovaj proizvod u skladu s lokalnim pravilima, korisnik doprinosi sprečavanju i uklanjanju eventualnih negativnih posljedica za okolinu i za zdravlje.



Ovaj simbol  na proizvodu ili na dokumentaciji koja ga prati govori da ovaj proizvod ne smije tretiran kao ostali kuhinjski otpad nego treba biti odveden na odgovarajući sabirni centar gdje se odbacuju električni i elektronski uređaji. Odbacite takve uređaje tako da se pridržavate lokalnih pravila za uklanjanje otpadaka. Za dobijanje daljnjih informacija o odbacivanju ovakvih aparata, obratite se lokalnim uredima, sabirnim mjestima za sakupljanje otpada ili trgovini u kojoj ste kupili ovaj proizvod.

UPOZORENJE! Neinstaliranja vijaka i zakovica u skladu s ovim uputama može stvoriti rizik od električne opasnosti.

Korištenje

Kuhinjska napa je napravljena kako bi se koristila u usisnoj verziji s vanjskim pražnjenjem (evakuacijom) ili pomoću filtra koji kruži u unutrašnjosti prostorije.

Verzija za isisivanje

Napa posjeduje gornji izlaz zraka **B** za odvođenje plinskih para prema vani (odvodna cijev i pričvršne objemnice se ne dostavljaju).

Pozor! Ako napa ima ugljeni filter, treba ga skinuti.

Filtracijska verzija

U slučaju da je nemoguće izbaciti paru i dimove proizvedene kuhanjem prema vani, možete upotrijebiti napu u **filtracijskoj verziji** montirajući aktivni karbonski filter i skretač **F** na ležištu (kvaka) **G**, dimovi i para se pročišćavaju preko gornje mrežice ili pregrade **H** pomoću ispušne cijevi povezane s izlazom gornjeg zraka **B** i s karikom za povezivanje koja je montirana na skretaču **F** (ispušna cijev i oviči za pričvršćivanje nisu priloženi).

Pozor! Ako napa nema ugljeni filter, treba ga naručiti i montirati prije uporabe nape.

Modeli bez motora za usisivanje funkcioniraju samo u usisnoj verziji i trebaju biti povezani sa vanjskom jedinicom za usisivanje (koja nije priložena).

Uputstva o povezivanju su priložena s vanjskom usisnom cjelinom.

Postavljanje

Minimalna udaljenost između podloge za posude na uređaju za kuhanje i najnižeg dijela kuhinjske nape ne smije biti niža od 50cm kada se radi o električnim štednjacima, a 65cm slučaju plinskih štednjaka ili mješovitih.

Ukoliko uputstva za instalaciju aparata na plin govore da je potrebno održavati veću udaljenost, trebate ih se pridržavati.



Povezivanje s električnom strujom

Napon mreže treba odgovarati naponu koji je naveden na etiketi karakteristika koji se nalazi u unutrašnjosti kuhinjske nape. Ukoliko ima utikač, povežite kuhinjsku napu s jednim utikačem koja je u skladu s propisima na snazi i koji je postavljen na pristupačnom mjestu čak i nakon instalacije. Ako nije opremljen utikačem (direktno povezivanje s mrežom) ili utikač nije postavljen na pristupačnom mjestu, čak i nakon instalacije postavite dvopolan prekidač koji je u skladu s propisima i koji osigurava kompletno iskopčavanje s mreže u uvjetima kategorije br.3 o previsokom naponu, u skladu s pravilima o instalaciji.

Upozorenje! Prije nego što ponovno povežete kružni put kuhinjske nape s napajanjem mreže te provjerite pravilno funkcioniranje, uvijek dobro kontrolirajte je li kabl mreže bio pravilno montiran.

Kuhinjska napa je opremljena specijalnim kablom za napajanje; u slučaju da dođe do oštećenja kabela možete ga zatražiti i dobiti od Tehničke potpore.

Montaža

Napomena: kuhinjska napa se može instalirati bilo sa kaminom bilo bez njega.

Prije nego što počnete s postavljanjem:

- Provjerite da li proizvod koji ste kupili ima dimenzije koje su prikladne zoni koju ste odabrali.
- Da bi olakšali postavljanje, savjetuje se trenutno uklanjanje filtra za masnoću i drugih dijelova koje je moguće ukloniti, s obzirom da je opisano razmontiranje i montiranje istih.
- Ovaj/i dio/jelovi se treba/ju ponovo montirati nakon završavanja instaliranja.
- Da biste znali kako razmontirati, pogledajte paragrafe koji se odnose na to.
- Uklonite aktivni/e karbonski/e filter/e ukoliko je/su priložen/i (vidi i paragraf koji se odnosi na to). On/i se treba/ju ponovo montirati samo ukoliko koristite kuhinjsku napu u verziji koja filtrira.
- Provjerite da se u unutrašnjosti nape ne nalaze (radi praktičnijeg prijevoza opremni materijal (na primjer vrećice s vijcima, garancije itd), to eventualno uklonite i sačuvajte.
- Ukoliko je moguće razdvojite i uklonite namještaj koji je ispod ili u blizini zone na koju se postavlja kuhinjska napa kako bi se olakšao pristup stropu ili zidu na koji se postavlja napa. Ukoliko to nije moguće, zaštitite na najbolji mogući način namještaj i sve ono što bi moglo biti oštećeno prilikom postavljanja nape. Izaberite ravnu površinu i pokrijte je zaštitnim pokrićem jer ćete tamo prisloniti kuhinjsku napu i opremni materijal.
- Isključite napu od električne mreže u fazi povezivanja sa strujom.
- Uvjerite se da se u blizini zone u kojoj ćete instalirati kuhinjsku napu (u zoni u kojoj je moguć pristup i kad ste završili s montiranjem nape) nalazi i utikač za struju i da je moguće povezati se s uređajem za izbacivanje dimova vani (samo Usisna verzija).

- Obavite sve potrebne zidarske radove (na primjer: instaliranje jednog utikača za struju i/ili otvora za prolazak ispušne cijevi).

Kuhinjska napa ima komadiće za pričvršćivanje koji su prikladni za skoro sve zidove ili stropove. Pored svega toga je potrebno se obratiti kvalificiranom stručnjaku koji će utvrditi prikladnost materijala vrsti zida ili stropa. Zid ili strop treba biti dovoljno čvrst kako bi podnio težinu kuhinjske nape.

Instalacija bez kamina

1. Uz pomoć jedne olovke, nacrtajte središnju liniju na zidu, sve do stropa; na taj ćete način olakšati operacije instaliranja
2. Stavite shemu bušenja na zid: okomita središnja linija na shemi za bušenje se treba podudarati sa središnjom linijom koju ste nacrtali na zidu, osim toga donji rub sheme za bušenje se treba podudarati sa donjim rubom kuhinjske nape.
3. Postavite donji podupirač na shemu za bušenje na način da se podudara sa nacrtanim pravokutnikom, obilježite dvije vanjske rupice i probušite.

Napomena: Uvijek probušite sve rupice koje su prikazane na uzorku: 2 gornje rupice su potrebne da bi se zakačila kuhinjska napa dok se donje rupice (obično 1 središnja ili više bočnih) koriste za definitivno sigurnosno pričvršćivanje. Skinite shemu za bušenje, stavite zidne spojne pločice i pričvrstite pomoću 2 vijka 5x45mm podupirač kuhinjske nape.

4. Objesite kuhinjsku napu na donji podupirač.
5. Regulirajte udaljenost između kuhinjske nape i zida.
6. Regulirajte horizontalno ustrojstvo kuhinjske nape.
7. Definitivno pričvrstite kuhinjsku napu na zid (**OBAVEZNO!!**).
8. **Usisna verzija.**

Obavite povezivanje cijevi (cijev i ovi) za pričvršćivanje nisu priloženi, treba ih nabaviti) za izbacivanje dima sa karikom koja se nalazi iznad cjeline motora za usis. Drugi dio cijevi se treba povezati sa uređajem za izbacivanje dima prema vani u slučaju da se kuhinjska napa koristi u usisnoj verziji.

Filteracijska verzija.

Razmontirajte spojku za izlaz zraka i postavite rešetku koja sprječava ulazak.

Poroz! Ako kuhinjska napa nije opremljena karbonskim filtrom, trebate ga naručiti i montirati prije njezine uporabe.

9. Stavite prednju ploču i obavite električno povezivanje upravljačkog panela.
10. Stegnite prednju ploču pomoću 6 vijaka (3 sa svake strane).
11. Stavite bočne ploče i blokirajte ih na način da kliznu prema dolje.
12. Stavite gornji blokirač i pričvrstite ga pomoću 2 vijaka.
13. Obavite električno povezivanje.

Ponovno postavite okvir karbonskog filtra i/ili filtra/filtara za odstranjivanje masnoće, ukopčajte napajanje strujom preko središnje električne ploče i kontrolirajte pravilno funkcioniranje kuhinjske nape.

Instalacija sa kaminom

1. Uz pomoć jedne olovke, nacrtajte središnju liniju na zidu, sve do stropa ; na taj ćete način olakšati operacije instalacije.
2. Stavite shemu za bušenje na zid: okomita središnja linija na shemi za bušenje se treba podudarati sa središnjom linijom koju ste nacrtali na zidu, osim toga donji rub sheme za bušenje se treba podudarati sa donjim rubom kuhinjske nape.
3. Postavite donji podupirač na shemu za bušenje na način da se podudara sa nacrtanim pravokutnikom, obilježite dvije vanjske rupice i probušite.

Napomena: Uvijek probušite sve rupice koje su prikazane na uzorku: 2 gornje rupice su potrebne da bi se zakačila kuhinjska napa dok se donje rupice (obično 1 središnja ili više bočnih) koriste za definitivno sigurnosno pričvršćivanje.

Skinite shemu za bušenje, stavite zidne spojne pločice i pričvrstite pomoću 2 vijka 5x45mm podupirač kuhinjske nape.

4. Postavite podupirač kamina „G“ na zid koji se spaja sa stropom, koristite podupirač kamina kao shemu za bušenje (ako postoji, mala rupa na podupiraču se treba podudarati sa linijom koju ste prethodno nacrtali na zidu) i obilježite olovkom 2 otvora, probušite (Ø8mm), stavite 2 spojne pločice.
 5. Pričvrstite podupirač kamina na zid pomoću 2 vijka 5x45mm.
 6. Objesite kuhinjsku napu na donji podupirač.
 7. Regulirajte udaljenost između kuhinjske nape i zida.
 8. Regulirajte horizontalno ustrojstvo kuhinjske nape.
 9. Definitivno pričvrstite kuhinjsku napu na zid (**OBAVEZNO!!**).
 10. Obavite povezivanje cijevi (cijev i ovoji za pričvršćivanje nisu priloženi, treba ih nabaviti) za izbacivanje dima sa karikom koja se nalazi iznad cjeline motora za usis. Drugi dio cijevi se treba povezati sa uređajem za izbacivanje dima prema vani u slučaju da se kuhinjska napa koristi u usisnoj verziji. U slučaju da želite koristiti kuhinjsku napu u filtracijskoj verziji, pričvrstite na podupirač kamina **G** skretač **F** i povežite drugi dio cijevi sa karikom koja se nalazi na skretaču **F**.
 11. Obavite električno povezivanje.
 12. Postavite kamin.
 13. Pričvrstite kamin uz pomoć 2 vijka na podupirač kamina **G**.
 14. Stavite prednju ploču i obavite električno povezivanje upravljačkog panela.
 15. Stegnite prednju ploču pomoću 6 vijaka (3 sa svake strane).
 16. Stavite bočne ploče i blokirajte ih na način da kliznu prema dolje.
 17. Stavite gornji blokirač i pričvrstite ga pomoću 2 vijaka.
- Ponovo montirajte okvir karbonskog filtra i karbonski/é filter/e te provjerite pravilno funkcioniranje kuhinjske nape.

Opis kuhinjske nape

Slika 1

1. Kontrolna tabla
2. Filter za uklanjanje masnoće
3. Ručica za skidanje filtra za uklanjanje masnoće
4. Halogena lampa
5. Zaštita od pare
6. Teleskopski kamin
7. Izlaz za zrak (samo za upotrebu u filtracijskoj verziji)
8. Ploča

Funkcioniranje

Upotrebjavajte veću brzinu u slučaju velikog prisustva pare u kuhinji. Savjetujemo da uključite usisavanje 5 minuta prije nego što počnete s kuhanjem i da ostavite da djeluje nakon što ste završili s kuhanjem za još otprilike 15 minuta.

Kontrolni panel



1. **Tipka ON/OFF/Svjetla:** pritisnite je i potom otpustite da biste uključili i isključili svjetla na prethodno namještenoj jačini, držite je pritisnutom da biste mogli regulirati jačinu svjetla.
2. **Tipka ON(Stand by)/OFF za usis**
-ON (Stand by) – Tipka je uključena.
-OFF - tipka je isključena: sve komande osim tipke 1 su deaktivirane.
Da biste stavili kuhinjsku napu u stanje **ON (stand by)** ili **OFF** pritisnite tipku i pričekajte da se tipka uključi ili isključi s obzirom na to kako je želite namjestiti.
3. **Tipka za odabir brzine (snage) usisa 1:** pritisnite 1 put da biste odabrali brzinu(snagu) usisa, pritisnite još i držite pritisnutom da biste aktivirali vrijeme rada na 15 minuta (tipka bliješti) nakon čega će se kuhinjska napa isključiti (Stand by)
4. **Tipka za odabir brzine (snage) usisa 2:** pritisnite 1 put da biste odabrali brzinu(snagu) usisa, pritisnite još i držite pritisnutom da biste aktivirali vrijeme rada na 20 minuta (tipka bliješti) nakon čega će se kuhinjska napa isključiti (Stand by)
5. **Tipka za odabir brzine (snage) usisa 3:** pritisnite 1 put da biste odabrali brzinu(snagu) usisa, pritisnite još i držite pritisnutom da biste aktivirali vrijeme rada na 10 minuta (tipka bliješti) nakon čega će se kuhinjska napa isključiti (Stand by)
6. **Tipka ON/OFF za odabir Intenzivne brzine (snage) usisa (ona je vremenski ograničena):** pritisnite je da biste odabrali brzinu(snagu) usisa, vrijeme rada je 5 minuta nakon čega se usisivanje isključuje ili se vraća na brzinu(snagu) usisa koja je prethodno bila odabrana.

7. **Tipka COMFORT:** kuhinjska napa uključuje "cikličko funkcioniranje" koje vrši provjetravanje te predviđa pokretanje motora na brzini 1 u trajanju od 5 minuta i 30 minuta a motor je u stanju OFF. Takvo funkcioniranje ostaje namještenim sve dok se ne pritisne tipka OFF ili jedna od bilo kojih tipaka za brzinu, to će dovesti do prekida funkcije COMFORT te će doći do pokretanja odabrane brzine.

8. **Tipka reset zasićenja filtera:** ova tipka kuhinjske nape kada bliješti upozorava korisnika kada će trebati obaviti održavanje filtera za odstranjivanje masnoće te karbonskog filtera.

Tipka osvijetljena zelenom bojom: obavite održavanje filtera za odstranjivanje masnoće, potom pritisnite tipku u trajanju od otprilike 3 sekunde, tipka će se isključiti.

Tipka osvijetljena crvenom bojom: obavite održavanje karbonskog filtera, potom pritisnite tipku u trajanju od otprilike 3 sekunde, tipka će se isključiti.

Pozor: kuhinjska napa je prethodno pripremljena za signalizaciju samo filtera za odstranjivanje masnoće.

Da biste aktivirali signalizaciju karbonskog filtera:

Postavite kuhinjsku napu u stanje OFF, pritisnite tipku 8 u trajanju od 3 sekunde (tipka se uključuje crvenom bojom kako bi prikazala da je došlo do aktivacije). Da biste deaktivirali signalizaciju karbonskog filtera ponovno ponovite ovu operaciju (tipka će se uključiti zelenom bojom).

Napomena: Jedan beep signalizira svaki put kada se obavljaju operacije ovom tipkom.

Održavanje

Upozorenje! Prije bilo kakvog postupka čišćenja ili održavanja, iskopčajte kuhinjsku napu od napajanja strujom na način da izvadite utičnicu ili isključite opći prekidač kuće.

Čišćenje

Kuhinjska napa se treba često čistiti (barem isto tako često kao i filtri za uklanjanje masnoće), u unutrašnjosti i izvana. Koristite ovlaženu krpu s neutralnim deterdžentima u tekućem stanju.

Izbjegavajte uporabu proizvoda koji bi mogli grebati.

NE KORISTITE ALKOHOL!

Pozor: Nepoštivanje pravila o čišćenju aparata i pravila o zamjeni filtera povećava rizik od požara. Stoga se preporučuje poštivanje sugeriranih uputstava.

Otklanjamo bilo kakvu odgovornost za eventualne kvarove na motoru, požar izazvan neodgovarajućim održavanjem ili nepoštivanjem navedenih upozorenja.

Filter za masnoću

Slika 2

Trebate ga očistiti jedan put na mjesec (ili kada indikator prepunjavanja filtera to pokazuje – ukoliko model koji ste kupili predviđa takvu mogućnost), upotrebljavajući blage deterdžente, ručno ili u perilici posuda na niskoj temperaturi i uključite kratki ciklus.

Nakon pranja u perilici posuda filter za uklanjanje masnoće bi mogao djelovati isprano i izgubiti boju ali njegove karakteristike filtriranja se ni u kojem slučaju ne mijenjaju.

Pomaknite okvir koji pridržava filter i okrenite za 90° okrugle drške (g) koji ga pričvršćuju za kuhinjsku napu .

Karbonski filter (samo za filtracijsku verziju)

Slika 3

Zadržava neugodne mirise koji se stvaraju prilikom kuhanja.

Karbonski filter možete oprati svaka dva mjeseca (ili kada sustav koji pokazuje da je došlo do zasićenja filtera – ukoliko model koji imate- vam prikazuje takvu potrebu) u toploj vodi i s prikladnim deterdžentima ili u perilici za posude na 65°C (u slučaju da upotrebljavate perilicu posuda uključite kompletan ciklus pranja bez drugog posuda unutra).

Ocijedite vodu, i pritom pazite da ne oštetite filter, na to ga stavite u pećnicu na 100°C za 10 minuta, da se potpuno osuši. Spužvu mijenjajte svake 3 godine, odnosno ako opazite da je materijal oštećen.

Montaža

Postavite madraščić ukoliko filtera za uklanjanje masnoće te ga pričvrstite uz pomoć prikladnih sredstava za blokadu.

Postavite gornji zatvarač i pričvrstite ga uz pomoć opruge za blokadu.

Za razmontiranje postupite po obrnutom redoslijedu.

Zamjena Lampe

Slika 4

Iskopčajte aparat s električne mreže.

Pozor! Prije nego što dodimete lampe provjerite jesu li se ohladile.

Zamijenite oštećenu lampu novom ali istog tipa na način naveden na etiketi sa značajkama ili pored same lampe na kuhinjskoj napi.

- Uz pomoć malog odvijača, pritisnite rubni dio lampe da biste je izvadili.
- Izvadite lampu koja se treba zamijeniti i postavite novu od 20W 20W MAK 30° Ø35 12V GU4.
- Montirajte novu lampu postupajući na obrnuti način u odnosu na onaj koji smo gore naveli.

Ako vam ne bude funkcionirala rasvjeta, kontrolirajte jeste li pravilno stavili lampu prije nego što pozovete tehnički servis.

TR - Montaj ve kullanım talimatları

Bu el kitabında belirtilen talimatlara adım adım riayet ediniz. Üretici, bu el kitabında yar alan talimatlara riayet etmemekten kaynaklanan olası arızalara, sebep olunan hasar veya yangınlara ilişkin hiçbir sorumluluk kabul etmez. Davlumbaz yemek pişirilirken ortaya çıkan duman ve buharın çekilmesi amacıyla ve sadece evlerde kullanılmak üzere tasarlanmıştır.

Not: “(*)” ile işaretli elemanlar opsiyonel aksesuarlar olup sadece satın alınacak bazı model veya elemanlarla birlikte temin edilir.



Dikkat

UYARI! Kurulum işlemi tamamlanıncaya kadar cihazı fişe takmayın.

Her türlü temizlik veya bakım işleminden önce, davlumbazın fişini çekmek veya evin ana şalterine olan bağlantısını kesmek suretiyle davlumbazın elektrik bağlantısını kesin.

Cihaz, gözetim altında bulunmadıkları veya güvenliklerinden sorumlu bir şahıs tarafından cihazın kullanımıyla ilgili eğitim almadıkları sürece, çocuklar veya yetersiz fiziksel, duyuşsal veya akli yeteneğe sahip kişiler ya da tecrübe veya teknik bilgi eksikliği olan şahıslar tarafından kullanılacak şekilde tasarlanmamıştır.

Çocuklar, cihazla oynamadıklarından emin olmak için izlenmelidir.

Rahatsız edici bir sürtünme sesi duyulmaksızın takılan davlumbazları asla kullanmayın!

Davlumbaz, özellikle belirtilmedikçe ASLA destek yüzeyi olarak kullanılmamalıdır.

Mutfak davlumbazı, diğer yanma gazları veya yakıtları kullanan cihazlarla birlikte kullanıldığında oda yeterli şekilde havalandırılmalıdır.

Emilen hava, gaz veya diğer yakıtları yakan cihazların ürettiği dumanların atılması için kullanılan bir boruya verilmemelidir.

Davlumbazın altında alevli pişirme kesinlikle yasaktır.

Açığa çıkan alevlerin filtrelere zarar vermesi ve yangın riski açısından açık alevden sakının.

Her türlü kızartma, yağın aşırı kızmasını ve alevlenmesini engelleyecek şekilde dikkatle yapılmalıdır.

Erişilebilir parçalar, pişirme cihazı ile kullanıldıklarında sıcak olabilirler.

Duman tahliyesi için kabul edilen teknik ve güvenlik önlemler söz konusu olduğunda, yetkili makamlar tarafından sunulanları yakından takip etmek önemli bir husustur.

Davlumbaz, hem içten hem dıştan düzenli olarak temizlenmelidir (AYDA EN AZ BİR DEFA, bu el kitabında sunulan bakım talimatları ile uyum içinde ilerlemek için gereklidir).

Davlumbaz ve filtre ile ilgili talimatlara uyulmaması yangın riskine neden olur.

Olası elektrik şoklarından kaçınmak için lamba düzgün biçimde takılmadan davlumbazı kullanmayın veya bu durumda bırakmayın.

Üretici, bu el kitabında yer alan talimatlara uyulmamasından kaynaklanan cihaz arızaları, hasarları ve yangınlara karşı sorumluluk kabul etmez.

Bu cihaz, 2002/96/EC sayılı Avrupa Atık Elektrik ve Elektronik Ekipman Yönergesi (WEEE) uyarınca işaretlenmiştir. Bu ürünün uygun bir şekilde atılmasını sağladığınızı takdirde, çevre ve insan sağlığı açısından söz konusu ürünün uygunsuz bir şekilde işleme tabi tutulması sonucu ortaya çıkabilecek olası olumsuz etkileri önlemiş olacaksınız.

Ürün ya da ürün ile beraber verilen belgeler üzerinde bulunan



sembölü, bu cihazın evsel bir atık olarak görülmemesi gerektiğine işaret eder. Cihaz, bu tip elektrikli ve elektronik cihazların atıldığı dönüşümlü toplama noktasına teslim edilmelidir. Atıkları yok etme işlemi, atık yok etme konusunda çevre ile ilgili mevcut yerel düzenlemeler doğrultusunda gerçekleştirilmelidir.

Bu ürünün geri dönüşüm koşulları hakkında ayrıntılı bilgi için, hudutları içinde bulunduğunuz belediyenin ilgili dairesine, atık yok etme servisine veya ürünün satıcısına danışın.

DIKKAT! Bu talimatlara uygun olarak, montaj için vida ve diğer parçaların yerleştirilmemesi elektrik sisteminde tehlikeye yol açabilir.

Kullanım

Davlumbaz, havayı dışarı atıcı veya filtre edici model olarak tasarlanmıştır.

Aspiratörlü model

Davlumbazın üst tarafında, dumanön döşarö çökmesö için bir hava çököşö (B) bulunmaktadır (çököş borusu ve boru tespit kelepçeleri verilmemiştir).

Dikkat! Cihazla birlikte karbon filtre (monte edilmiş veya kit olarak) verilmemiştir, sipariş edilmelidir.

Filtreli model

Yemek dumanları ve buhar dışarı atılmadığında davlumbaz, destek/braket (G) üzerine aktif bir karbon filtre ve deflektör (F) takılarak filtreli olarak kullanılabilir, duman ve buhar, hava çıkışının (B) üstüne bağlanan bir çıkış borusu ve deflektöre (F) monte edilen bağlantı halkası aracılığıyla üst izgarada (H) geri döndürülür (çıkış borusu ve bağlantı boru tespit kelepçeleri verilmemiştir).

Dikkat! Cihazla birlikte karbon filtre verilmemiştir, sipariş edilmelidir ve yerine takılmalıdır.

Emme motoru olmayan modeller yalnızca aspiratör modunda çalışırlar, bu modeller harici bir emme cihazına bağlanmalıdır (verilmemiştir).

Bağlantı talimatları dış emme ünitesiyle birlikte verilmiştir.

Kurulum

Ocağın üzerindeki pişirme kapları için destek yüzeyleri ile ocak davlumbazının en alçak kısmı arasındaki minimum mesafe, elektrikli ısıtıcılardan 50 cm, gaz veya gazla-elektrikle çalışan ocaklardan 65 cm'den az olmamalıdır.

Gazlı ocakların kurulumuyla ilgili olarak talimatlarda daha fazla mesafe belirtiliyorsa, buna bağlı kalınmalıdır.

⚠ Elektrik bağlantısı

Ana güç kaynağı davlumbazın içinde yer alan plakada belirtilen değere uygun olmalıdır. Davlumbazı varsa bir fiş ile mevcut düzenlemelere uygun bir prize takıp erişilebilir bir alana yerleştiriniz. Kurulmadan sonra da eğer cihazın fişi yok ise (doğrudan şebeke bağlantısı) veya priz erişilebilir bir yerde değilse, aşırı akım kategorisi III ile ilgili koşullar altında ana kablounun bağlantısının tamamen kesilmesini sağlayan, standartlara uygun çift kutuplu bir anahtar kullanın.

Uyarı: Davlumbazı ana güç kaynağına yeniden bağlamadan ve etkin şekilde çalıştığını kontrol etmeden önce, ana güç kaynağı kablounun düzgün takılıp takılmadığını denetleyin.

Davlumbaz özel bir elektrik kablosuna sahiptir; Bu kablounun hasar görmesi durumunda yetkili teknik servise başvurun.

Montaj

Not: Baca şömineli veya şöminesiz kurulanabilir.

Kurulum işlemine başlamadan önce dikkat etmeniz gereken noktalar:

- Satın almış olduğunuz ürünün kurmak istediğiniz yerde aynı ölçüde olması
- Kurulum işlemi kolaylaştırmak için yağ filtrelerini ve diğer sökülebilen parçaları geçici olarak çıkartılması. Bu işlemi önceki bölümlerde anlatılmış olan şekilde yapabilirsiniz. Kurulum işlemi tamamlandıktan sonra bu parçaları yeniden yerleştiriniz.
- Eğer verilmiş ise aktif karbonlu filtreyi veya filtreleri çıkartınız (bunun için ilgili bölümü okuyunuz). Bu parçaları ancak davlumbazi filtreli model ile kullanacaksanız yeniden yerleştiriniz.
- Taşınma sırasında davlumbazın içinde kalmış olabilecek vida ve garanti kağıdı gibi yabancı cisimlerin bulunmamasına dikkat ediniz. Aksi takdirde bunları çıkartıp saklayınız.
- Eğer mümkünse kurulum yerinin altında veya oraya yakın bulunan ev eşyalarını kaldırınız. Bu şekilde davlumbazı yerleştirinceğiniz tavana veya duvara daha rahat ulaşabilirsiniz. Aksi takdirde mümkün olduğu kadar ev eşyalarını ve kurulum işlemi boyunca zedelenebilecek diğer parçaları üstlerini koyarak koruyunuz. Davlumbazı ve ek parçaları koymak üzere düz bir yüzey seçiniz ve üzerini kaplayınız.
- Evin ana şalterine bağlı olan davlumbazın elektrik bağlantısını kesiniz.

- Davlumbazın kurulacak olan yere yakın (ve davlumbazı kurduktan sonra da) bir prizın olmasına ve bir aspiratörlü model kullanılacaksa bir çıkış borusunun takılma imkanı olmasına dikkat ediniz.
- Gereken tüm duvar işlemlerini (elektrik prizi ve/veya çıkış borusunun geçişi için bir delik gibi işlemleri) gerçekleştiriniz.

Davlumbazın birçok duvar/tavan tipinde sıklmasını sağlamak üzere geniş dübeller verilmiştir. Bununla birlikte, ehil bir teknisyen duvar/tavan tipine göre malzemelerin uygunluğunu onaylamalıdır. Duvar/tavan davlumbazın ağırlığını taşıyacak güçte olmalıdır. **Cihazı, fayans, sıva veya silikon yüzeye monte etmeyiniz. Yalnızca duvara monte ediniz.**

Bacasız kurulum

1. Kurulum işlemi kolaylaştırmak için duvarın ortasına kurşun kalemle tavana kadar uzanan bir çizgi çiziniz.
2. Delme şemasını duvara dayayınız: bu şemanın üzerindeki dikey çizgi duvarın üzerinde çizmiş olduğunuz çizgiyle aynı hatta olması, ve şemanın alt kısmıyla davlumbazın alt kenarının birbirinin üstüne gelecek şekilde ayarlanması gerekiyor.
3. Alt sabitleştirici saç klipsini delme şemasının üzerindeki çizilmiş olan dikdörtkenin üzerine dayayın, iki dış deliği işaretleyip delin.

Not: Kılavuzda gösterilen delikleri açınız: üst ikisi davlumbazı takmak içindir, alttakiler ise (genelde 1 merkezi veya birkaç yan delik) daimi ve güvenli bir şekilde sabitleştirmek içindir.

Delme şemasını çıkartınız, duvara takozları dayayıp 5 x 45 mmlik 2 çivi ile davlumbazın sabitleştirici saç klipsini cakiniz.

4. Alt saç klipsine davlumbazı takınız.
5. Davlumbazla duvar arasındaki mesafeyi ölçünüz.
6. Davlumbazın yatay hattını düzgün bir şekilde ayarlayınız.
7. Davlumbazı duvara daimi bir şekilde sabitleştiriniz. (**BU MECBURDİR!!**)
8. Ayrıca satın almanız gereken bir boruyu duman emici kısmının üzerinde bulunan bağlantı bileziği ile birleştiriniz (boru ve sabitleştirmek için gerekli olan parçalar ürüne birlikte verilmemiştir).

Aspiratörlü model

Eğer davlumbazı aspiratör model ile kullanacaksanız borunun diğer ucunu hava çıkışı için kullanılan cihaza bağlayınız.

Filtreli model

Hava çıkışı bağlantısını sökunuz ve onun yerine çevrel emme panelini takınız.

Dikkat! Davlumbazda karbonlu filtre yoksa, kullanımdan önce bu filtreyi satın alıp kurmak gerekiyor.

9. Ön panoyu yerleştiriniz ve kumanda tablosunun elektrik bağlantısını yapınız.
10. Ön panoyu 6 vida ile, her bir yanda 3 tane olacak şekilde, sabitleştiriniz.
11. Yan panoları yerleştiriniz ve aşağıya doğru kaydırarak sabitleştiriniz.

12. Bağlama üst saç klipsini yerleştiriniz ve 2 vida ile sabitleştiriniz.
13. Elektrikçi bağlayınız. Karbonlu filtrenin kafesini ve yağ filtresini veya filtrelerini yeniden yerleştiriniz, ana şalteri bağlayınız ve davlumbazın doğru şekilde çalışıp çalışmadığını kontrol ediniz.

Bacalı montaj

1. Montaj işlemini kolaylaştırmak için duvarın ortasına kurşun kalemle tavana kadar uzanan bir çizgi çiziniz.
2. Delme şemasını duvara yerleştiriniz: bu şemanın üzerindeki dikey çizgi duvarın üzerinde çizmiş olduğunuz çizgiyle aynı hatta olması, ve şemanın alt kısmıyla davlumbazın alt kenarının birbirinin üstüne gelecek şekilde ayarlanması gerekiyor.
3. Alt sabitleştirici saç klipsini delme şemasının üzerindeki çizilmiş olan dikkörkenin üzerine dayayın, iki dış deliği işaretleyip delin.

Not: Kılavuzda gösterilen delikleri açınız: üst ikisi davlumbazı takmak içindir, alttakiler ise (genelde 1 merkezi veya birkaç yan delik) daimi ve güvenli bir şekilde sabitleştirmek içindir.

Delme şemasını çıkartınız, duvara takozları dayayıp 5 x 45 mmlik 2 çivi ile davlumbazın sabitleştirici saç klipsini çakınız.

4. "G" boru sabitleştiricisinin saç klipsini tavana dikey olan duvara takınız, boru sabitleştiricisinin saç klipsini delme şemasının yerine kullanınız (eğer varsa, klipsin üzerindeki küçük çizginin önceden duvara çizilmiş olan çizgiyle üst üste gelmesi gerekiyor) ve kurşun kalemle iki delik işaretleyip Ø8 mmlik delikleri açınız ve 2 adet takoz takınız.
5. 2 adet 5 x 45mmlik çivi ile boru sabitleştirici saç klipsini duvara çakınız.
6. Alt saç klipsine davlumbazı takınız.
7. Davlumbazla duvar arasındaki mesafeyi ölçünüz.
8. Davlumbazın yatay hattını düzgün bir şekilde ayarlayınız.
9. Davlumbazı duvara daimi bir şekilde sabitleştiriniz. **(BU MECBURDİR!!)**
10. Ayrıca satın almanız gereken bir boruyu duman emici kısmının üzerinde bulunan bağlantı bileziği ile birleştiriniz (boru ve sabitleştirmek için gerekli olan parçalar ürüne birlikte verilmemiştir).
Eğer davlumbazı aspiratör model ile kullanacaksanız borunun diğer ucunu hava çıkışı için kullanılan cihaza bağlayınız. Eğer davlumbazı filtrelili model ile kullanacaksanız F deflektörünü G boru sabitleştiricisinin saç klipsine takınız ve borunun diğer ucunu F deflektörünün üzerinde bulunan bağlantı bileziği ile birleştiriniz.
11. Elektrikçi bağlayınız.
12. Boruyu dayayınız.
13. Boruyu 2 adet vida ile G boru sabitleştiricisi saç klipsine takınız.
14. Ön panoyu yerleştiriniz ve kumanda tablosunun elektrik bağlantısını yapınız.

15. Ön panoyu 6 vida ile, her bir yanda 3 tane olacak şekilde, sabitleştiriniz.
16. Yan panoları yerleştiriniz ve aşağıya doğru kaydırarak sabitleştiriniz.
17. Bağlama üst saç klipsini yerleştiriniz ve 2 vida ile sabitleştiriniz.

Karbon filtre kafesini ve yağ filtrelerini yeniden monte edip, davlumbazın düzgün çalışıp çalışmadığını kontrol ediniz.

Davlumbazın tanımı

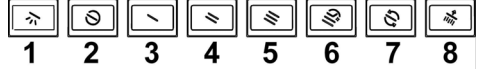
Şekil 1

1. Kumanda tablosu
2. Yağ filtresi
3. Yağ filtresi serbest bırakma klavyesi
4. Halojen lamba
5. Buhar ekranı
6. Teleskopik boru
7. Hava çıkışı (yalnızca filtrelili modeller için)
8. Çevrel emme paneli

Çalıştırma

Mutfakta aşırı buhar oluşması halinde yüksek emme hızından yararlanınız. Yemek pişirmeye başlamadan önce ocak davlumbazı emme ünitesinin 5 dakika açık tutulması, pişirme esnasında ve pişirme işlemi sona erdikten sonra ise 15 dakika daha çalışır durumda bırakılması önerilir.

Kontrol panosu



1. **ON (Açık)/OFF (Kapalı) ışık düğmesi:** Önceden ayarlanmış olan güçte ışıkları açıp kapatmak için düğmeye basıp bırakınız. Işığın gücünü değiştirmek için düğmeyi basık tutunuz.
2. **ON (Açık/bekleme)/OFF (Kapalı çekme) düğmesi:**
- **ON (Açık/bekleme)** – Düğme açıktır
- **OFF (Kapalı)** – Düğme kapalıdır: düğme 1 haricinde tüm komutlar kapalıdır.
Davlumbazda ON (Açık/bekleme) veya OFF (kapalı) komutlarını çalıştırmak için düğmeye basınız ve istediğiniz şekilde göre düğmenin yanmasını veya sönmelerini bekleyiniz.
3. **1. emme hızı (gücü) düğmesi:** Emme hızını (gücünü) seçmek için düğmeye bir kez basınız, çalışma süresini 20 dakikaya ayarlamak için yeniden basıp düğmeyi basık tutunuz (düğme yanar durumdadır). Daha sonra davlumbaz söner (bekleme komudu).
4. **2. emme hızı (gücü) düğmesi:** Emme hızını (gücünü) seçmek için düğmeye bir kez basınız, çalışma süresini 15 dakikaya ayarlamak için yeniden basıp düğmeyi basık tutunuz (düğme yanar durumdadır). Daha sonra davlumbaz söner (bekleme komudu).
5. **3. emme hızı (gücü) düğmesi:** Emme hızını (gücünü) seçmek için düğmeye bir kez basınız, çalışma süresini 10 dakikaya ayarlamak için yeniden basıp düğmeyi basık tutunuz (düğme yanar durumdadır). Daha sonra davlumbaz söner (bekleme komudu).

6. **ON/OFF yoğun (sabit bir süre boyunca) emme hızı (gücü) düğmesi:** emme hızını (gücünü) seçmek için düğmeye basınız, 5 dakika çalıştıktan sonra emme fonksiyonu duracaktır veya önceden seçilmiş olan emme hızına (gücüne) geçecektir.

7. **COMFORT düğmesi:** Davlumbaz havayı temizlemek için bir "çalışma devresi" gerçekleştirir, bu süre boyunca motor 1 inci hızda 5 dakika işler ve motor OFF olduktan sonra 30 dakika işler. Bu komut OFF veya herhangi başka bir hız düğmesine basılına kadar devam eder. Hız düğmesine basılına COMFORT komutu sonuçlanır ve seçilen hızda çalışmaya devam eder.

8. **Filtrelerin doyma noktasının göstergesini sıfırlama düğmesi:** Bu düğme yanınca yağ filtresinin ve karbon filtresinin bakım gerektirdiklerini işaret eder.

Yeşil ışık yandığı taktirde: yağ filtresinin bakımını yapınız ve daha sonra bu düğmeye 3 saniye boyunca basınız. Işık söner.

Kırmızı ışık yandığı taktirde: karbon filtresinin bakımını yapınız ve daha sonra bu düğmeye 3 saniye boyunca basınız. Işık söner.

Dikkat: Davlumbaz sadece yağ filtrelerinin uyarısını yapar.

Karbon filtresinin uyarısını harekete geçirmek için: davlumbazı OFF konumuna getiriniz, 8 nolu düğmeye 3 saniye boyunca basınız (konumun gerçekleştiğine dair düğme kırmızı bir ışık verir). Karbon filtresinin uyarısını ertelemek için bu operasyonu yeniden tekrarlayınız (düğme yeşil bir ışık verir).

Not: Bu düğme ile operasyon yapıldığında bir uyarı sesi duyulur.

Bakım

DİKKAT! Herhangi bir bakım işlemini gerçekleştirmeden önce, davlumbazı elektrik şebekesinden ayırınız.

Cihaz bir fiş ve soketle bağlı ise, fiş prizden çekilmelidir.

Temizleme

Davlumbazın içi ve dışı düzenli olarak (en az yağ filtrelerinin bakımı için gerçekleştirdiğiniz sıklıkta) temizlenmelidir.

İlik suya batırılmış bir bez ve nötr sıvı deterjanla temizleyiniz.

Aşındırıcı ürünler kullanmayınız. **ALKOL KULLANMAYINIZ!**

Uyarı: Davlumbaza ilişkin temel temizleme talimatlarının yerine getirilmemesi ve filtrelerin değiştirilmemesi yangına neden olabilir.

Bu nedenle, söz konusu talimatlara uymanızı öneririz.

Üretici, uygun olmayan bakımdan veya yukarıda belirtilen güvenlik tavsiyelerine uymamaktan kaynaklanan motor veya yangın hasarı konusunda sorumluluk kabul etmez.

Yağ filtresi

Şekil 2

Yağ filtresi, ayda bir (veya filtre dolum gösterge sistemi – satın alınan modelde varsa – bu zorunluluğu gösterir) asitsiz deterjanla, elde veya düşük ısı ve kısa devreye programlanmış bir bulaşık makinesinde temizlenmelidir. Bulaşık makinesinde yıkandığında, yağ filtresinin rengi hafifçe solabilir, ancak bu filtreleme kapasitesini etkilemez. Davlumbazın filtre kafesini çıkartınız. Bu işlemi onları bağlı tutan kancaları (g) 90° çevirerek yapabilirsiniz.

Kömür filtresi (yalnızca filtrelı modellerde)

Şekil 3

Filtre, pişen yemeğin neden olduğu rahatsız edici kokuları emer.

Kömür filtresi sıcak su ve uygun bir deterjanla veya bulaşık makinesinde 65°C'de (bulaşık makinesi kullanıldığında takdirde, tam devri seçiniz) iki ayda bir (veya filtre dolum gösterge sistemi – satın aldığınız modelde varsa – bu zorunluluğu gösterir) yıkanabilir.

Fazla suyu filtreye zarar vermeden boşaltınız ve filtreyi tamamen kurutmak için 100° C'lik bir fırında 10 dakika bekletiniz.

Yatağı her 3 yılda bir, bez yıprandığında değiştiriniz.

Montaj:

Süngerli yağ filtresinin etrafına yerleştiriniz ve onu sabitleştirmek için verilmiş olan blokaj parçalarını kullanınız.

Üst kapağı yerleştiriniz ve blokaj bobiniyle sabitleştiriniz.

Sökmek için bu operasyonu ters yönde gerçekleştiriniz.

Lambaları değiştirme

Şekil 4

Davlumbazın elektrik bağlantısını kesin.

Uyarı! Ampullere dokunmadan önce, soğuduklarından emin olun.

Çalışmayan ampulu, etiketin üzerinde veya davlumbaz ampulunun yanında belirtildiği gibi, aynı tipten bir ampul ile değiştiriniz.

- Ampülü sökmek için küçük bir tornavidayı lambanın kenarları üzerinde bir manivela gibi kullanınız.
- Değiştirilecek ampülü kaydırarak çıkarıp, yeni bir 12V 20W 30° Ø35 12V GU4 ile değiştiriniz.
- Değiştirme işlemini yerine getirip aşağıdaki talimatları izleyerek yeni ampülü ters yönde takınız.

Lambalar yanmıyorsa, teknik desteği çağırmadan önce duylarına düzgün şekilde oturduklarından emin olunuz.

عند الغسل بغسالة الأواني يمكن ان يتغير لون المصفاة المعدنية المضادة للدهون و لكن مميزات التصفية لا تتغير قطعاً.

اسحب الهيكل السذي يشد المصفاة بتدوير بنحو 90° المقابض (g) التي تشده الغطاء.

مصفاة الكربون الحي (فقط في النوعية بالتصفية)

شكل 3

هي تحصر الروائح الكريهة المتأتية عن الطهي.

يمكن غسل المصفاة الكربونية كل شهرين (أو عندما يشير نظام اشارة تشيع المصافي الى ضرورة ذلك- إذا كان متوقفاً في النوع المقتنى-) بماء ساخن وبمواد منظفة مناسبة أو في غسالة الأواني بحرارة 65 درجة مئوية (في حال الغسل بالغسالة اختر الدورة الكاملة للغسيل دون الصحن في الداخل).

أزل الماء الفائض دون الضرر بالمصفاة، وبعد ذلك ضعها في الفرن لمدة 10 دقائق بحرارة 100 درجة مئوية لتجفيفها بشكل نهائي.

يجب تبديل الحشوة كل 3 سنوات و كلما تظهر عليها علامات التلف.

التركيب

ركب الحشوة حول مصفاة الدهون وثبتها بالقطع الخاصة للحصر.

ضع السداد الفوقي وثبته بلولب الحصر.

لذلك قم بنفس العملية في الاتجاه المعاكس .

تبديل المصابيح

شكل 4

افصل الجهاز عن الشبكة الكهربائية

انتبه! قبل لمس المصابيح يجب التأكد من أنها باردة.

• بمفك صغير للبراغي، اضغط على أطراف المصباح لنزعه.

• اجعل المصباح ينسل و عوضه بمصباح جديد من نوع 12V 20W MAX 30° Ø35 12V GU4

• قم بتركيب المصباح الجديد متوخياً الاتجاه المعاكس لو لم تشتعل الأضواء يجب التأكد من أن المصابيح مثبتة بأماكنها قبل الاتصال بقسم المساعدة الفنية.

لتجديد الهواء والذي يعتمد على عمل المحرك بالسرعة 1 ل 5 دقائق و 30 دقيقة ل OFF المحرك.

ويبقى هذا التشغيل مبرمجاً حتى ضغط الزر OFF أو أي زر من أزرار السرعة والذي يلغي وظيفة COMFORT وينشط السرعة المختارة.

8.

زر تضيد تعبئة المصافي: عن طريق الإشارة

الضوئية لهذا الزر، ينيه غطاء الشفط المستعمل عند ضرورة القيام بعملية صيانة مصفاة الدهون والمصفاة الكربونية.

الزر المضاء بالأخضر: قم بصيانة مصفاة الدهون، وبعد ذلك اضغط الزر لمدى 3 ثوان تقريباً، فينطفئ الزر.

الزر المضاء بالأحمر: قم بصيانة المصفاة الكربونية، وبعد ذلك اضغط الزر لمدى 3 ثوان تقريباً، فينطفئ الزر.

انتبه! الغطاء مهياً فقط للإشارة إلى مصفاة الدهون. لتأهيل الإشارة إلى مصفاة الكربون: برمج الغطاء في وضع OFF، اضغط الزر لمدة 3 ثوان (بضوء

الزر بالأحمر ليشير إلى وقوع البرمجة). ولإبطال إشارة كرر هذه العملية من جديد (بضوء الزر بالأخضر)

ملاحظة: هناك منبه صوتي يشير كل مرة إلى العمليات التي أُنجزت بهذا الزر.

الصيانة

انتبه! قبل البدء بأي عملية تنظيف أو صيانة افصل غطاء الشفط عن الشبكة الكهربائية بنزع الفيشة أو بقطع التيار الكهربائي الرئيسي للمسكن.

التنظيف

يُنصح بتنظيف غطاء الشفط بشكل مستمر (تقريباً في نفس الاوقات التي يتم فيها تبديل المصافي الدهنية) سواء من الداخل أو من الخارج. للتنظيف استعمل قطعة قماش مبللة بمائل منظف حيادي.

تجنب استعمال المواد التي تحتوي على مائة خادشة. لا تستعمل الكحول!

انتبه: إن تجاهل قواعد تنظيف الجهاز وتغيير المصافي يؤدي إلى أخطار الحريق. لذلك ننصح بقراءة واتباع المعلومات المقترحة.

لا يتحمل المنتج أية مسؤولية ناتجة عن احتمال عطب في المحرك، أو حريق ناجم عن صيانة غير ملائمة أو اهمال التنبيهات المذكورة أعلاه.

المصفاة المضادة للدهون

شكل 2.

يجب تنظيف المصفاة مرة في الشهر (أو عندما يشير نظام اشارة تشيع المصافي الى ضرورة ذلك- إذا كان متوقفاً في النوع المقتنى-) ويكون ذلك بمنظف غير خادش، يدوي أو بغسالة الأواني بحرارة منخفضة و بدورة غسل قصيرة.

2. ضع تخطيط الثقب على الحائط : بحيث يقابل الخط العمودي الأوسط المرسوم على تخطيط الثقب الخط الأوسط المرسوم على الحائط وإضافة الى ذلك فإن الطرف التحتي لتخطيط الثقب يكون مقابلا للطرف التحتي لغطاء الشفط.
3. اسند علاقة الحمل التحتية على تخطيط الثقب جاعلا إياها تقابل المستطيل المسطر، ا رسم التثبيت الخارجي والثقب، اسحب تخطيط الثقب. انتبه: أنجز الثقب المشار إليها في القالب: الثقبان الفوقيان يصلحان لتعليق غطاء الشفط أما الثقب التحتية (عادة واحد في الوسط أو أكثر جانبية) فهي تصلح للتثبيت النهائي وللأمان. انزع قالب الثقب ، ضع سدادي حائط وثبت ببرغيين 5x45mm علاقة حمل (ركاب) غطاء الشفط.

4. ركب علاقة اسناد المداخل "G" على الحائط

- الملاصق للسقف، استعمل علاقة إسناد المداخل كتخطيط للثقب (إن توفرت العروة الصغيرة المجمولة في الإسناد فيجب أن تقابل هذه الأخيرة الخط الذي رُسم سابقا على الحائط) ثم ا رسم بقلم رصاص تثبين ، انجز التثبين (Ø8mm) ثم ضع السدادين.
5. وثبت علاقة حمل (ركاب) المداخل على الحائط ببرغيين 5x45mm .

6. علق الغطاء بالركاب (علاقة حاملة) التحتي.

7. عدّل المسافة الفاصلة بين الغطاء والحائط.
8. عدّل المحور الأفقي لغطاء الشفط.
9. ثبت نهائيا الغطاء للحائط (إجباري!!)
10. قم بربط أنبوب (أنبوب وأشرطة للتثبيت غير متوفرة ويلزم اقتناؤها) لتفريغ الأدخنة إلى حلقة الربط الموجودة فوق وحدة المحرك الشافط. الطرف الأخر للأنبوب سيجب ربطه بجهاز دفع الأدخنة نحو الخارج في حالة استعمال الغطاء بالنوعية الشافطة. وفي حالة إرادة استعمال الغطاء بنوعية التصفية ، إذن ثبت علاق إسناد المداخل G والزائغ F واربط الطرف الأخر للأنبوب بحلقة الربط الواقعة فوق الزائغ F.

11. قم بالتوصيل الكهربائي.

12. قم بتنصيب المدخنة
13. قم بتثبيت المدخنة ببرغيين بعلاق إسناد المداخل G.
14. أدمج الغطاء الأمامي وقم بالتوصيل الكهربائي للوحة المفاتيح.
15. شدّ الغطاء الأمامي ب 6 براغي (3 بكل من الجانبين).
16. أدمج الغطاءين الجانبيين واحصرهما بجعلهما يتسلّان نحو الأسفل.
17. أدمج (علاقة) ركاب الحصر الفوقي وثبته ببرغيين. ركب من جديد هيكل مصفاة الكربون والمصفاة أو المصافي الدهنية وراقب التشغيل السليم للغطاء.

وصف غطاء الشفط

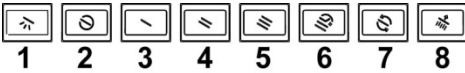
شكل. 1

1. لوحة التحكم
2. مصفاة مضادة للدهون
3. مقبض لنزع المصفاة المضادة للدهون.
4. مصباح هالوجيني
5. شاشة البخار
6. المدخنة التلسكوبية
7. مخرج الهواء (فقط للاستعمال في النوعية المصفاة).
8. الغطاء

آلية العمل

استعمل السرعة القصوى في حالات خاصة كما في زيادة تكثّف البخار في المطبخ. من المستحسن اشعال الشفط 5 دقائق قبل بدء الطبخ و تركه في مشتغلا لمدة حوالي 15 دقيقة بعد الانتهاء من الطبخ.

لوحة التحكم



1. زر ON/OFF إنارة
اضغط الزر لإشعال وإطفاء الأضواء بالكثافة المبرمجة، اضغط باستمرار لتعديل الكثافة الضوئية.
2. زر OFF / (Stand by) ON شفط
- (Stand by) ON - الزر شاعل
- OFF - الزر طافئ: كل المفاتيح غير فعالة باستثناء الزر 1.
ولبرمجة الغطاء على (Stand by) ON أو OFF
اضغط الزر وانتظر حتى يشتعل أو ينطفئ حسب البرمجة المرغوب فيها.
3. زر انتقاء سرعة (قوة) الشفط 1 :
اضغط 1 مرّة لاختيار سرعة (القوة) الشفط ، اضغط باستمرار لتنشيط وقت التشغيل ب 20 دقيقة (الزر مشع) وبعدها ينطفئ الغطاء (Stand by).
4. زر انتقاء سرعة (قوة) الشفط 2 :
اضغط 1 مرّة لاختيار سرعة (القوة) الشفط ، اضغط باستمرار لتنشيط وقت التشغيل ب 15 دقيقة (الزر مشع) وبعدها ينطفئ الغطاء (Stand by).
5. زر انتقاء سرعة (قوة) الشفط 3 :
اضغط 1 مرّة لاختيار سرعة (القوة) الشفط ، اضغط باستمرار لتنشيط وقت التشغيل ب 10 دقائق (الزر مشع) وبعدها ينطفئ الغطاء (Stand by).
6. زر ON/OFF لانتقاء سرعة (قوة) الشفط المكثفة (بالتوقيت):
اضغط لانتقاء سرعة (قوة) الشفط ، يدوم وقت التشغيل 5 دقائق وبعدها ينقطع الشفط أو يعود إلى سرعة (قوة) الشفط المبرمجة سابقا.
7. زر COMFORT: يبدأ الغطاء في "تشغيل دوري"

التركيب بدون مدخنة

1. بقلم رصاص، ارسم خطا على الحائط يصل الى السقف، اتبع دائما الخط الأوسط فهذا يسهل عمليات التركيب

2. ضع تخطيط الثقب على الحائط : بحيث يقابل الخط العمودي الأوسط المرسوم على تخطيط الثقب الخط الأوسط المرسوم على الحائط وإضافة الى ذلك فإن الطرف التحتي لتخطيط الثقب يكون مقابلا للطرف التحتي لغطاء الشفط.

3. اسند علاقة الحمل التحتية على تخطيط الثقب جاعلا إياها تقابل المستطيل المسطر، ارسم الثقبين الخارجيين والثقب، اسحب تخطيط الثقب.

انتبه: أنجز الثقب المشار إليها في القالب: الثقبان الفوقيان يصلحان لتعليق غطاء الشفط أما الثقب التحتية (عادة واحد في الوسط أو أكثر جانبية) فهي تصلح للتثبيت النهائي وللأمان.

انزع قالب الثقب ، ضع سدادى حائط وثبت ببريعين 5x45mm علاقة حمل (ركاب) غطاء الشفط.

4. علّق الغطاء بالركاب (علاقة حاملة) التحتية.

5. عدّل المسافة الفاصلة بين الغطاء والحائط.

6. عدّل المحور الأفقي لغطاء الشفط.

7. ثبت نهائياً الغطاء للحائط (اجباري!!)

8. نوعية الشفط

قم بربط أنبوب (أنبوب وأشرطة للتثبيت غير متوفرة ويلزم اقتناؤها) لتفريغ الأدخنة إلى حلقة الربط الموجودة فوق وحدة المحرك الشافط. الطرف الأخرى للأنبوب سيجب ربطه بجهاز دفع الأدخنة نحو الخارج في حالة استعمال الغطاء بالنوعية الشافطة.

نوعية التنصيف

انزع وصلة ربط خروج الهواء وركّب الشعرية المضادة لتسَلُّ الجزيئات.

انتبه! إن لم يكن غطاء الشفط مزودا بمصفاة الكربون فيجب طلبها وتركيبها قبل الاستعمال.

9. أدمج الغطاء الأمامي وقم بالتوصيل الكهربائي للوحة المفاتيح.

10. شدّد الغطاء الأمامي ب 6 براغي (3 بكل من الجانبين).

11. أدمج الغطاءين الجانبيين واحصرهما بجعلهما يتسَلَّلان نحو الأسفل.

12. أدمج (علاقة) ركاب الحصر الفوقي وثبته ببريعين.

13. قم بالتوصيل الكهربائي.

ركب من جديد هيكل مصفاة الكربون والمصفاة أو المصافي الدهنية أعد التزويد الكهربائي باستخدام اللوحة الكهربائية المركزية وراقب التشغيل السليم لغطاء الشفط.

التركيب بمدخنة

1. بقلم رصاص، ارسم خطا على الحائط يصل الى السقف، اتبع دائما الخط الأوسط فهذا يسهل عمليات التركيب.

غير مجهز بفيشة (وصل مباشر بالشبكة) أو هذه غير سهلة المنال، حتى بعد التركيب، فيجب تركيب مفتاح فصل ثنائي مناسب يضمن الفصل الكامل عن الشبكة الكهربائية في حالات الحمولة الزائدة درجة III، وذلك تطابقاً مع قوانين التركيب.

انتبه! قبل إعادة وصل التيار الكهربائي للجهاز ومراقبة التشغيل الصحيح، يجب التأكد دائماً من أن السلك الكهربائي مركب بطريقة صحيحة.

قسم من طلبه يجب، خاص تزويد بسلك مجهز الغطاء إن الفنية المساعدة.

التركيب

ملاحظة: يمكن تركيب غطاء الشفط سواء بالمدخنة أو بدون مدخنة.

قبل الشروع في عملية التركيب:

- تأكد من أن المنتج المقتنى هو ذو أبعاد وقياسات ملائمة للجهة التي تم اختيارها للتركيب بها.
- ولتسهيل عملية التركيب ننصح بنزع مؤقت لمصافي الدهون والأجزاء الأخرى القابلة لذلك متبجاً طرق الفكهما أو مشار في الفقرات الخاصة.
- ويتم تركيب هذه الأجزاء بعد انتهاء عمية التركيب.
- انزع مصفاة أو مصافي الكربون الحيّ إن كانت متوفرة (انظر للفقرة المتعلقة بذلك) ثم أعد تثبيت هذه المصافي فقط في حالة التشغيل بالنوعية المصفية .
- تأكد من عدم وجود أدوات مرافقة (كالكياس للبراغي أو شهادة الضمان) داخل الغطاء (لأسباب النقل)، ففي تلك الحال أزلها واحتفظ بها.
- وإذا أمكن افصل وفكّ الأثاث الموجود قرب مساحة التركيب حتى يسهل النفوذ للحائط أو السقف الذي يتم تركيب الجهاز به. أو في المقابل اعمل على حماية الأثاث وكّن الأجزاء الداخلة في التركيب. اختر مساحة مسطحة واجعل فوقها غلافاً تستند عليه الغطاء وأدواته المرافقة.
- اقطع الربط الكهربائي للغطاء عن طريق القطع الكهربائي للشبكة المنزلية خلال مراحل الربط الكهربائي.
- تأكد كذلك أنه بمقرية من جهة التركيب (في مكان يسهل النفوذ إليه حتى بعد تركيب الغطاء) من وجود قابس وأنه يمكن ربط جهاز تفريغ الدخان نحو الخارج (فقط في نوعية الشفط) .
- قم بكل عمليات السدّ والبناء الضرورية (مثل تركيب قابس أو ثقب لتمرير أنبوب التفريغ).

إنّ جهاز الشفط مزود بأوتاد (علاقات) للتثبيت ملائمة لأغلبية أنواع الجدران والسقوف. وعلى أي حال من الأفضل استشارة تقني مؤهل للتأكد من نوعية المواد حسب الحائط أو السقف حتى تكون متينة لتحمل وزن جهاز الشفط.

هذا الجهاز يتوافق مع القانون الأوروبي EC/96/2002 ، Waste Electrical and Electronic Equipment (WEEE). وبالتأكيد من التخلص من هذا المنتج بشكل صحيح ، يكون المستفيد قد ساهم في الوقاية من النتائج السلبية المحتملة على البيئة والصحة.



ان الرمز **WEEE** على المنتج أو على مجموع الوثائق التابعة له يشير إلى أن هذا المنتج يجب ألا يعامل مثل بقية النفايات المنزلية بل أن يسلم إلى مركز متخصص في جمع وإعادة استعمال الأجهزة الكهربائية والإلكترونية. يجب التخلص من المنتج عملاً باحترام القوانين المحلية المعمول بها للتخلص من النفايات. وللحصول على معلومات إضافية تتعلق بالاستفادة وإعادة استعمال هذا المنتج، يرجى الاتصال بالمكتب المحلي الإحصائي ومصالحة جمع النفايات المنزلية، أو المحل التجاري حيث تم شراء هذا المنتج.

الاستعمال :

إنّ غطاء الشفط مصمّم ليعمل بنوعية شفط الهواء وتفريغه الى الخارج أو تصفيته و إعادة تحريكه في الداخل.

نوعية الشفط

إن غطاء الشفط مزود بمخرج فوقى للهواء **B** لتفريغ الدخان نحو الخارج (أنبوب التفريغ والأشرطة للشد غير متوفرة).
انتبه! إذا كان غطاء الشفط مزوداً بمصفاة الكربون فيجب إزالة هذه الأخيرة.

نوعية التصفية

إن استحال تفريغ أذخنة وبخار الطبخ نحو الخارج، فيمكن استعمال الغطاء في نوعية التصفية بتركيب مصفاة بالكاربونات الحية والزرائغ **F** على الحامل **G**، فيتم تطهير الأذخنة والبخار عبر الشبكة الفوقية **H** عن طريق أنبوب تفريغ موصول بمنفذ خروج الهواء فوقى **B** وحلقة الربط المركبة على الزرائغ **F** (أنبوب التفريغ وأشرطة التثبيت غير متوفرة).

انتبه! إن لم يكن غطاء الشفط مزوداً بمصفاة الكربون فيجب طلب هذه الأخيرة وتركيبتها قبل الاستعمال.

إنّ الأصناف التي هي دون محرك الشفط تشتمل فقط بنوعية الشفط ويجب ربطها بوحدة خارجية للشفط (غير متوفرة).
إن تعليمات الربط تتوفر مع وحدة الشفط الخارجية.

انتبه! إن لم يكن غطاء الشفط مزوداً بمصفاة الكربون فيجب طلب هذه الأخيرة وتركيبتها قبل الاستعمال.

إن الأصناف التي هي دون محرك الشفط تشتمل فقط بنوعية الشفط ويجب ربطها بوحدة خارجية للشفط (غير مزودة).
إنّ تعليمات الربط تتوفر مع وحدة الشفط الخارجية.

طريقة التركيب

إن أننى مسافة بين سطح الاستناد للأوعية على الجهاز المعد للطبخ و القسم السفلي من غطاء شفط المطبخ، يجب ألا تقل عن 50 سم في حال الموافد الكهربائية وعن 65 سم في حال موافد تعمل بالغاز أو المختلطة. إذا كانت تعليمات تركيب جهاز الطبخ بالغاز تشير بمسافة أقصى، يجب أخذ ذلك بعين الاعتبار.

الربط الكهربائي

يجب أن تكون قدرة الشبكة الكهربائية متناسبة مع صفات غطاء الشفط المكتوبة في الداخل. إذا كان الجهاز مجهزاً بفيشة يجب وصله مباشرة على الخط الكهربائي بوصلات مطابقة للقواعد المعمول بها ويجب أن تكون الفيشة سهلة المنال حتى بعد الانتهاء من التركيب. وأما إذا كان الجهاز

تتابع عن كتب التعليمات الواردة في هذا الدليل. نحن لسنا مسؤولين عن اي اعراض تلف او حريق ناجمة عن سوء استعمال الجهاز بسبب عدم مراعاة الملاحظات الواردة في هذا الدليل. ان غطاء الشفط صنع خصيصاً للاستعمال المنزلي فقط.

ملاحظة: إنّ التفاصيل المرسومة بالرمز (*) "تمثّل أجزاء مكتملة اختيارية تتوفر فقط في أصناف معينة أو تكون قطعاً غير مزودة يمكن اقتناؤها.



تحذيرات

انتبه! عدم ربط الجهاز بشبكة الكهرباء حتى تكتمل عملية التثبيت بشكل تام.

قبل اية عملية تنظيف أو صيانة ، افصل غطاء شفط الهواء عن التيار الكهربائي أو اقطع التيار الكهربائي بالمفتاح الرئيسي للمسكن.
بالنسبة لجميع عمليات التركيب والصيانة استخدم قفازات العمل.

الجهاز غير مصمّم للاستخدام من قبل الأطفال أو الأشخاص ذوي العاهات الجسمية الحسية أو العقلية أو تفصيم الخبرة والمعرفة، الا اذا كانوا تحت الرقابة ومُتعلمين استخدام هذه المعدات من قبل شخص مسؤول عن سلامتهم.

يجب أن يكون الأطفال مراقبين حتى لا يلعبوا بالجهاز.

يمنع قطعاً استخدام غطاء الشفط من دون شعيرية مثبتة بشكل صحيح!

يمنع قطعاً استخدام غطاء الشفط كسطح أو لوحة لوضع الأدوات الا اذا كان مشاراً اليه.

عندما يتم استخدام غطاء الشفط بتزامن مع أجهزة أخرى تشتغل بالغاز أو غيره من أنواع الوقود يجب أن يكون المكان مهيباً للفرض بالتهوية الكافية.
يجب الأيقاد الهواء المشفوط في أنبوب مجعول لتفريغ أذخنة ناجمة عن أجهزة تشتغل باحتراق الغاز أو غيره من أنواع الوقود.

يمنع منعاً باتاً طبخ الأطعمة بطريقة اللهب مباشرة تحت غطاء الشفط .

إن استخدام اللهب مضر للمصافي ويمكن أن يؤدي الى حرائق لذا ينبغي منعها في أي حال.

يجب أن تقع عملية القلي تحت المراقبة لغاية تجنب أن يحترق الزيت الساخن جدا.

يمكن أن تصبح القطع الخارجية للجهاز ساخنة عندما تكون موافد الطبخ مشغولة.

فيما يتعلق بالمقاييس التقنية والسلامة التي ينبغي العمل بها لتصريف الدخان، يُحتمّ احترام أحكام وأنظمة السلط المحلية المعنية لكل بلد.

يجب أن يتم تنظيف غطاء الشفط بشكل متكرّر سواء من الداخل أو الخارج (على الأقل مرة في الشهر عموماً باحترام معلومات الصيانة المشار إليها في هذا الدليل).

عدم الاهتمام بمعايير النظافة وصيانة الفلتر يعرض الى مخاطر الحريق.

إن إهمال قواعد تنظيف الجهاز وعدم تعويض وتنظيف المصافي يؤدي إلى خطر الحرائق.

لا يجب استخدام أو ترك الجهاز بمصابيح مثبتة بشكل غير سليم لتجنب احتمال صدمة كهربائية.

لا يتحمل المنتج أية مسؤولية ناجمة عن أعطاب أو أضرار أو حريق تلحق بالجهاز نتيجة عدم احترام التعليمات الواردة في هذا الدليل.

