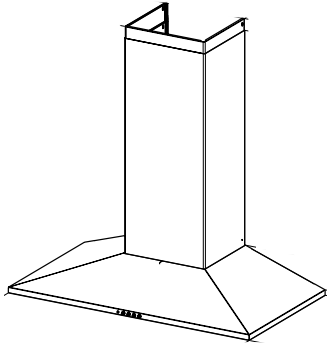


Wall Mount Canopy Rangehood

- Installation Instructions
- Use and Care Information

READ AND SAVE THESE INSTRUCTIONS

The Installer must leave these instructions with the homeowner. The homeowner must keep these instructions for future reference and for local electrical inspectors' use.

READ THESE INSTRUCTIONS BEFORE YOU START INSTALLING THIS RANGEHOOD

WARNING: - TO REDUCE THE RISK OF A RANGE TOP GREASE FIRE: a) Never leave surface units unattended at high settings. Boilovers cause smoking and greasy spillovers that may ignite. Heat oils slowly on low or medium setting. b) Always turn hood ON when cooking at high heat or when flambing food (i.e. Crepes Suzette, Cherries Jubilee, Peppercorn Beef Flambé). c) Clean ventilating fans frequently. Grease should not be allowed to accumulate on fan or filter. d) Use proper pan size. Always use cookware appropriate for the size of the surface element.

WARNING: - TO REDUCE THE RISK OF INJURY TO PERSONS IN THE EVENT OF A RANGE TOP GREASE FIRE, OBSERVE THE FOLLOWING: SMOTHER FLAMES with a close-fitting lid, cookie sheet, or metal tray, then turn off the burner. **BE CAREFUL TO PREVENT BURNS.** If the flames do not go out immediately **EVACUATE AND CALL THE FIRE DEPARTMENT. NEVER PICK UP A FLAMING PAN - You may be burned. DO NOT USE WATER,** including wet dishcloths or towels - a violent steam explosion will result. Use an extinguisher **ONLY** if: 1. You know you have a Class ABC extinguisher, and you already know how to operate it. 2. The fire is small and contained in the area where it started. 3. The fire department is being called. 4. You can fight the fire with your back to an exit.

ALL WALL AND FLOOR OPENINGS WHERE THE RANGEHOOD IS INSTALLED MUST BE SEALED.

This rangehood requires at least 24" of clearance between the bottom of the rangehood and the cooking surface or countertop. This minimum clearance may be higher depending on local building code. For example, for gas ranges, a minimum of 30" may be required. The maximum depth of overhead cabinets is 13". Overhead cabinets on both sides of this unit must be a minimum of 18" above the cooking surface or countertop. Consult the cooktop or range installation instructions given by the manufacturer before making any cutouts. **MOBILE HOME INSTALLATION** The installation of this rangehood must conform to the Manufactured Home Construction and Safety Standards, Title 24 CFR, Part 3280 (formerly Federal Standard for Mobile Home Construction and Safety, Title 24, HUD, Part 280). Four wire power supply must be used and the appliance wiring must be revised. See Electrical Requirements.

LISEZ BIEN CETTE FICHE AVANT D'INSTALLER LA HOTTE

AVERTISSEMENT - POUR MINIMISER LE RISQUE D'UN FEU DE GRAISSE SUR LA TABLE DE CUISSON : a) Ne jamais laisser un élément de la table de cuisson fonctionner sans surveillance à la puissance de chauffage maximale; un renversement/débordement de matière grasseuse pourrait provoquer une inflammation et le génération de fumée. Utiliser toujours une puissance de chauffage moyenne ou basse pour le chauffage d'huile. b) Veiller à toujours faire fonctionner le ventilateur de la hotte lors d'une cuisson avec une puissance de chauffage élevée ou lors de la cuisson d'un mets à flamber (i.e. Crepes Suzette, Cherries Jubilee, Peppercorn Beef Flambé). c) Nettoyer fréquemment les ventilateurs d'extraction. Veiller à ne pas laisser de la graisse s'accumuler sur les surfaces du ventilateur ou des filtres. d) Utiliser toujours un ustensile de taille appropriée. Utiliser toujours un ustensile de taille adapté à la taille de l'élément chauffant.

AVERTISSEMENT: - POUR PRÉVENIR LES BLESSURES EN CAS DE FEU SUIVRE LES RECOMMANDATIONS SUIVANTES: ÉTOUFFEZ LE FEU avec un couvercle métallique et fermez le brûleur. Si le feu ne s'éteint pas tout de suite, **QUITTEZ LES LIEUX ET APPELEZ LES POMPIERS. NE TOUCHEZ JAMAIS UNE CASSEROLE EN FLAMMES. N'UTILISEZ JAMAIS DE L'EAU** ou un torchon mouillé pour éteindre le feu - ce qui pourrait causer une explosion de vapeur. N'utilisez un extincteur que si: 1. Vous avez un modèle ABC et vous connaissez bien son mode d'emploi. 2. Le feu est petit et peu répandu. 3. Les pompiers sont déjà prévenus. 4. Vous avez une sortie derrière vous.

TOUTE OUVERTURE DANS LE MUR OU LE PLANCHER À PROXIMITÉ DE LA HOTTE DOIT ÊTRE SCELLÉ

Gardez 24 po. de hauteur entre le bas de la hotte et la surface de cuisson. Cette hauteur minimum peut être plus haute suivant le code municipal. Par exemple, les cuisinières à gaz peuvent requérir 30 po. de hauteur. Les armoires au-dessus ne dépasseront pas 13 po. de profondeur. Les armoires au-dessus de chaque côté devront être au moins à 18 po. au-dessus de la surface de cuisson. Consultez la fiche technique avant de découper les armoires. L'installation de cette hotte doit être conforme aux Règlements de Manufactured Home Construction and Safety Standards, titre 24 CFR, Section 3280 (anciennement Federal Standard for Mobile Home Construction and Safety Standards, titre 24 CFR, Section 3280 (anciennement Federal Standard for Mobile Home Construction and Safety, titre 24, HUD, Section 280). Le branchement électrique se fait avec une raccordement à 4 fils. Consultez la fiche technique électrique.

VENTING REQUIREMENTS

Determine which venting method is best for your application. Ductwork can extend either through the wall or the roof.

The length of the ductwork and the number of elbows should be kept to a minimum to provide efficient performance. The size of the ductwork should be uniform. Do not install two elbows together. Use duct tape to seal all joints in the ductwork system. Use caulking to seal exterior wall or floor opening around the cap.

Flexible ductwork is not recommended. Flexible ductwork creates back pressure and air turbulence that greatly reduces performance.

Make sure there is proper clearance within the wall or floor for exhaust duct before making cutouts. Do not cut a joist or stud unless absolutely necessary. If a joist or stud must be cut, then a supporting frame must be constructed

FOR MORE SPECIFIC DUCTWORK INFORMATION, GO TO PAGE 4.

WARNING - To Reduce The Risk Of Fire, Use Only Metal Ductwork.

Cold Weather installations

An additional back draft damper should be installed to minimize backward cold air flow and a nonmetallic thermal break should be installed to minimize conduction of outside temperatures as part of the vent system. The damper should be on the cold air side of the thermal break. The break should be as close as possible to where the vent system enters the heated portion of the house.

WARNING

- Venting system MUST terminate outside the home.
- DO NOT terminate the ductwork in an attic or other enclosed space.
- DO NOT use 4" laundry-type wall caps.
- Flexible-type ductwork is not recommended.
- DO NOT obstruct the flow of combustion and ventilation air.
- Failure to follow venting requirements may result in a fire.

ELECTRICAL REQUIREMENTS

A 120 volt, 60 Hz AC-only electrical supply is required on a separate 15 amp fused circuit. A time-delay fuse or circuit breaker is recommended. The fuse must be sized per local codes in accordance with the electrical rating of this unit as specified on the serial/rating plate located inside the unit near the field wiring compartment. THIS UNIT MUST BE CONNECTED WITH COPPER WIRE ONLY. Wire sizes must conform to the requirements of the National Electrical Code, ANSI/NFPA 70 - latest edition, and all local codes and ordinances. Wire size and connections must conform with the rating of the appliance. Copies of the standard listed above may be obtained from:

National Fire Protection Association
Batterymarch Park
Quincy, Massachusetts 02269

For residential use only.

This appliance should be connected directly to the fused disconnect (or circuit breaker) through flexible, armored or nonmetallic sheathed copper cable. Allow some slack in the cable so the appliance can be moved if servicing is ever necessary. A UL Listed, 1/2" conduit connector must be provided at each end of the power supply cable (at the appliance and at the junction box).

When making the electrical connection, cut a 1 1/4" hole in the wall. A hole cut through wood must be sanded until smooth. A hole through metal must have a grommet.

WARNING - TO REDUCE THE RISK OF FIRE OR ELECTRIC SHOCK, do not use this fan with any solid-state speed control device.

WARNING - TO REDUCE THE RISK OF FIRE, ELECTRICAL SHOCK, OR INJURY TO PERSONS, OBSERVE THE FOLLOWING: Use this unit only in the manner intended by the manufacturer. If you have any questions, contact the manufacturer.

Before servicing or cleaning unit, switch power off at service panel and lock the service disconnecting means to prevent power from being switched on accidentally. When the service disconnecting means cannot be locked, securely fasten a prominent warning device, such as a tag, to the service panel.

CAUTION: For General Ventilating Use Only. Do Not Use To Exhaust Hazardous or Explosive Materials and Vapors.

WARNING - TO REDUCE THE RISK OF FIRE, ELECTRICAL SHOCK, OR INJURY TO PERSONS, OBSERVE THE FOLLOWING: Installation Work And Electrical Wiring Must Be Done By Qualified Person(s) In Accordance With All Applicable Codes And Standards, Including Fire-Rated Construction.

Sufficient air is needed for proper combustion and exhausting of gases through the flue (chimney) of fuel burning equipment to prevent backdrafting. Follow the heating equipment manufacturer's guideline and safety standards such as those published by the National Fire Protection Association (NFPA), and the American Society for Heating, Refrigeration and Air Conditioning Engineers (ASHRAE), and the local code authorities.

When cutting or drilling into wall or ceiling, do not damage electrical wiring and other hidden utilities.

Ducted fans must always be vented to the outdoors.

WARNING

- Electrical ground is required on this rangehood.
- If cold water pipe is interrupted by plastic, nonmetallic gaskets or other materials, DO NOT use for grounding.
- DO NOT ground to a gas pipe.
- DO NOT have a fuse in the neutral or grounding circuit. A fuse in the neutral or grounding circuit could result in electrical shock.
- Check with a qualified electrician if you are in doubt as to whether the rangehood is properly grounded.
- Failure to follow electrical requirements may result in a fire.

RÈGLEMENTS D'ÉVACUATION

Confirmer la sortie d'évacuation - soit par le mur, soit par le toit.

Utilisez une longueur de tuyauterie minimale avec les moindres de coudes pour la plus grande efficacité. Le diamètre de tuyauterie doit être uniforme. N'installez jamais 2 coudes ensemble. Scellez bien tous les joints avec un ruban adhésif métallique à l'intérieur et scellez bien le clapet extérieur avec du calfeutrage.

Utilisez un tuyau d'évacuation rigide lorsque possible. Un tuyau flexible égale deux fois plus qu'un tuyau rigide, ce qui réduit la puissance d'évacuation.

Veillez à ce que l'espace pour le tuyau soit ample - ainsi on n'aurait pas besoin de découper les supports de mur intérieur. Si ce découpage est nécessaire, veillez bien à ce qu'un renforcement soit mis en place.

RÈGLEMENTS D'ÉVACUATION ADDITIONNEL - PAGE 11

AVERTISSEMENT - Pour Ne Pas Risquer Un Feu, Utilisez Seulement Les Matériaux Métalliques.

Installations pour régions à climat froid

On devrait installer un clapet antireflux additionnel pour minimiser le reflux d'air froid, et incorporer un élément non métallique d'isolation thermique pour minimiser la conduction de chaleur par l'intermédiaire du conduit d'évacuation, de l'intérieur de la maison à l'extérieur. Le clapet antireflux doit être placé du côté air froid par rapport à l'élément d'isolation thermique. L'isolant thermique doit être aussi proche que possible de l'endroit où le système d'évacuation s'introduit dans la partie chauffée de la maison.

AVERTISSEMENT

- Le système d'évacuation DOIT sortir à l'extérieur.
- N'ÉVACUEZ PAS le conduit soit dans une mansarde soit dans un espace enfermé.
- N'UTILISEZ PAS un clapet de séchoir à 4 pouces.
- N'utilisez pas un conduit flexible.
- N'ENCOMBREZ PAS la circulation d'air.
- Faute de suivre cet avertissement pourrait occasionner un feu.

FICHE TECHNIQUE ÉLECTRIQUE

Le raccordement électrique doit se faire avec un circuit séparé de 15 ampères fusible à 120V, 60 Hz, courant alternatif. On recommande un coupe-circuit. La taille du fusible doit se conformer aux codes municipaux suivant la spécification électrique sur la plaque intérieure. Le diamètre du fil devra aussi se conformer aux règlements du code national électrique, ANSI/NFPA 70 - ainsi qu'aux règlements locaux et les spécifications de cet appareil. On peut obtenir ces informations chez:

l'Association Nationale de la Prévention du Feu
Batterymarch Park
Quincy, Massachusetts 02269

Raccordez cet appareil directement au coupe-circuit avec un fil flexible couvert en cuivre en laissant un peu de lâchement dans le fil pour permettre le déplacement de l'appareil. Veillez à ce

qu'un contact d'un demi-pouce (1/2 po.) soit installé à chaque bout de fil (soit à l'appareil ainsi qu'à la boîte à fusible).

Faites un trou de 1 1/4 po. dans le mur. S'il s'agit d'un trou en bois - sablez-le bien, tandis qu'un trou passant par le métal demande un bouche-trou.

AVERTISSEMENT - POUR RÉDUIRE LE RISQUE D'INCENDIE OU DE CHOC ÉLECTRIQUE, ne pas utiliser ce ventilateur en conjonction avec un dispositif de réglage de vitesse à semi-conducteurs.

AVERTISSEMENT – POUR MINIMISER LES RISQUES D'INCENDIE, CHOC ÉLECTRIQUE OU DOMMAGES CORPORELS, OBSERVER LES PRESCRIPTIONS SUIVANTES: Suivez les recommandations du fabricant et entre en communication avec lui pour toute information.

Fermez le courant avant tout entretien et veillez à ce qu'il reste fermé. Si on ne peut pas verrouiller le panneau du service électrique, affichez un avis de danger sur la porte.

AVIS: Pour L'Évacuation Générale - Veillez à Ne Pas Evacuer Des Matériaux Ou Vapeurs Explosif.

AVERTISSEMENT – POUR MINIMISER LES RISQUES D'INCENDIE, CHOC ÉLECTRIQUE OU DOMMAGES CORPORELS, OBSERVER LES PRESCRIPTIONS SUIVANTES: L'installation Et Le Raccordement Electrique Doivent Se Faire Par Un Technicien Qualifié Selon Tous Les Codes Municipaux.

Afin d'obtenir un rendement maximal en ce qui a trait à la combustion ainsi qu'à l'évacuation des gaz par la conduite de cheminée, une bonne aération est nécessaire pour tous les appareils à combustion. Suivez les conseils et mesures de sécurité du fournisseur tels que ceux publiés par l'Association Nationale de la Sauvegarde contre l'Incendie et l'Association Américaine d'Ingénieurs de Chauffage, Frigorification et Air Climatisé ainsi que les codes municipaux.

En perçant un mur veillez à ne pas perforer un autre fil électrique.

Une ventilateur à évacuation extérieure doit être raccordée à l'extérieur.

AVERTISSEMENT

- Une prise à terre est nécessaire pour cette hotte.
- N'utilisez pas un tuyau à l'eau froide pour la mise à terre s'il est branché à un joint plastique, non-métallique ou autre.
- NE JOIGNEZ PAS la mise à terre à conduit de gaz.
- N'INSTALLEZ PAS un fusible dans le circuit de mise à terre - ce qui peut causer une secousse électrique.
- Vérifiez avec un électricien certifié à ce que la hotte soit bien mise à terre.
- Faute de suivre ces recommandations pourrait occasionner un feu.

Uniquement pour usage ménager.

TOOLS NEEDED FOR INSTALLATION

- Saber Saw or Jig Saw
- Drill
- 1 1/4" Wood Drill Bit
- Scissors
- Pliers
- Phillips Screwdriver
- Flat Blade Screwdriver
- Wire Stripper or Utility Knife
- Metal Snips
- Measuring Tape or Ruler
- Level
- Pencil
- Caulking Gun
- Duct Tape

PARTS SUPPLIED FOR INSTALLATION

- 1 Hardware Package
- 1 Literature Package

PARTS NEEDED FOR INSTALLATION

- 2 Conduit Connectors
- Power Supply Cable
- 1 Wall or Roof Cap
- All Metal Ductwork

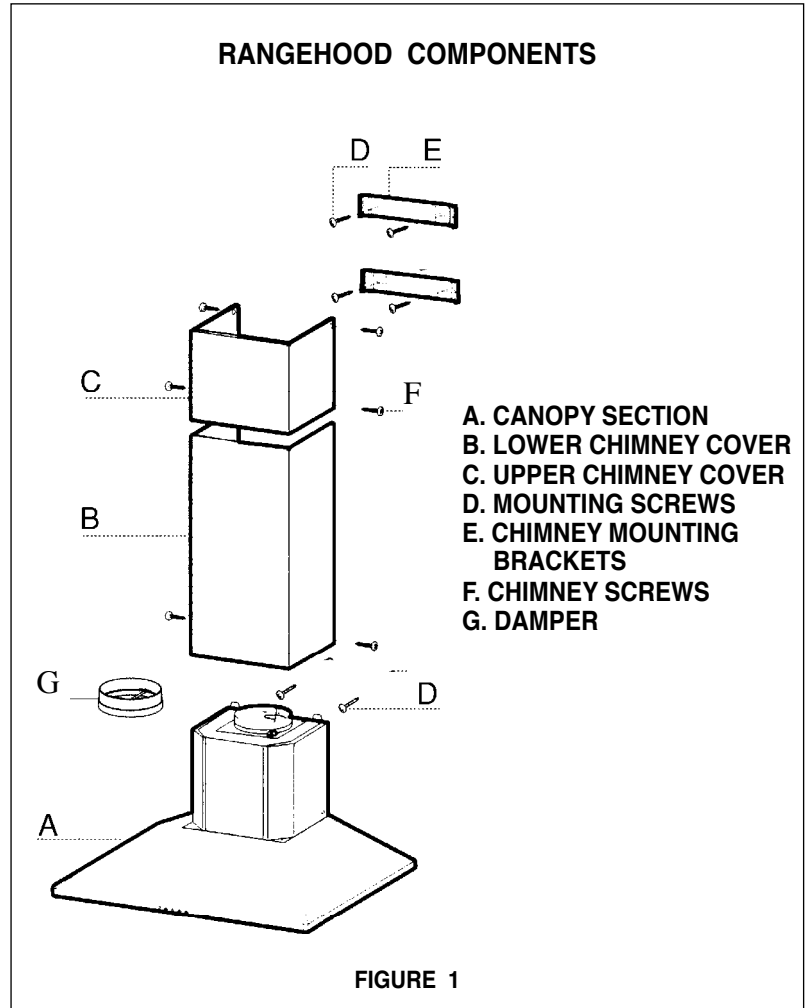
OPTIONAL ACCESSORIES AVAILABLE

- **High Ceiling Chimney Kit**
One 40" upper chimney to replace 16 1/8" upper chimney that came with hood part # HIGH1 - Stainless
- ***Ductless Conversion Kit**
For non-vented installations only
* it is highly recommended that professional style cooking always be vented to the outside part #DUCT1 - Stainless
- **Replacement Charcoal Filter**
For non-vented installations only, replace charcoal filter as needed part # FILTER2

PLAN THE INSTALLATION

This rangehood can be installed as either ducted or ductless. The blower can be vented through the wall or ceiling. To vent through a wall, a 90° elbow is used. When installed ductless, the rangehood vents out of grates on the sides of the chimney. Ductless installations require a **Ductless Conversion Kit**, available from your dealer.

WARNING! BEFORE MAKING ANY CUTS OR HOLES FOR INSTALLATION, DETERMINE WHICH VENTING METHOD WILL BE USED AND CAREFULLY CALCULATE ALL MEASUREMENTS.



CALCULATE THE DUCTRUN LENGTH

The ductrun should not exceed 35 equivalent feet if ducted with the required minimum of 6" round duct. Calculate the length of the ductwork by adding the equivalent feet in **FIGURE 2** for each piece of duct in the system. An example is given in **FIGURE 3**.

45° Elbow	3.0 feet
90° Elbow	5.0 feet
90° Flat Elbow	12.0 feet
Wall Cap	0.0 feet

FIGURE 2

9 Feet Straight Duct	9.0 feet
2 - 90° Elbows	10.0 feet
Wall Cap	0.0 feet
Total System	19.0 feet

FIGURE 3

For best results, use no more than three 90° elbows. Make sure that there is a minimum of 24" of straight duct between elbows if more than one is used. Do not install two elbows together. If you must elbow right away, do it as far away from the hood's exhaust opening as possible.

⚠ WARNING

PERSONAL INJURY HAZARD

Because of the weight and size of the rangehood canopy, two or more people are needed to move and safely install the rangehood canopy.

Failure to properly lift rangehood could result in damage to the product or personal injury.

(vented to the outside) **DUCTED INSTALLATION DIMENSIONS**

The Dama chimneys are adjustable and designed to meet varying ceiling heights as indicated in **FIGURE 4A**. The chimneys can be adjusted for ceilings between 7' 7 1/8" and 9' 1/8" depending on the distance between the bottom of the hood and the cooktop (**distance x**).

For shorter ceilings, have the chimney cover(s) cut at a sheet metal shop. For higher ceiling installations, the **High Ceiling Chimney Kit** includes a new 40" upper chimney which would replace the 16 1/8" upper chimney that came with the hood.

Note: If **24" or 30" High Backsplash** is being installed, the distance between the bottom of the hood and the cooktop (**DISTANCE X IN FIGURE 4A**) is equal to the height of the **Backsplash**.

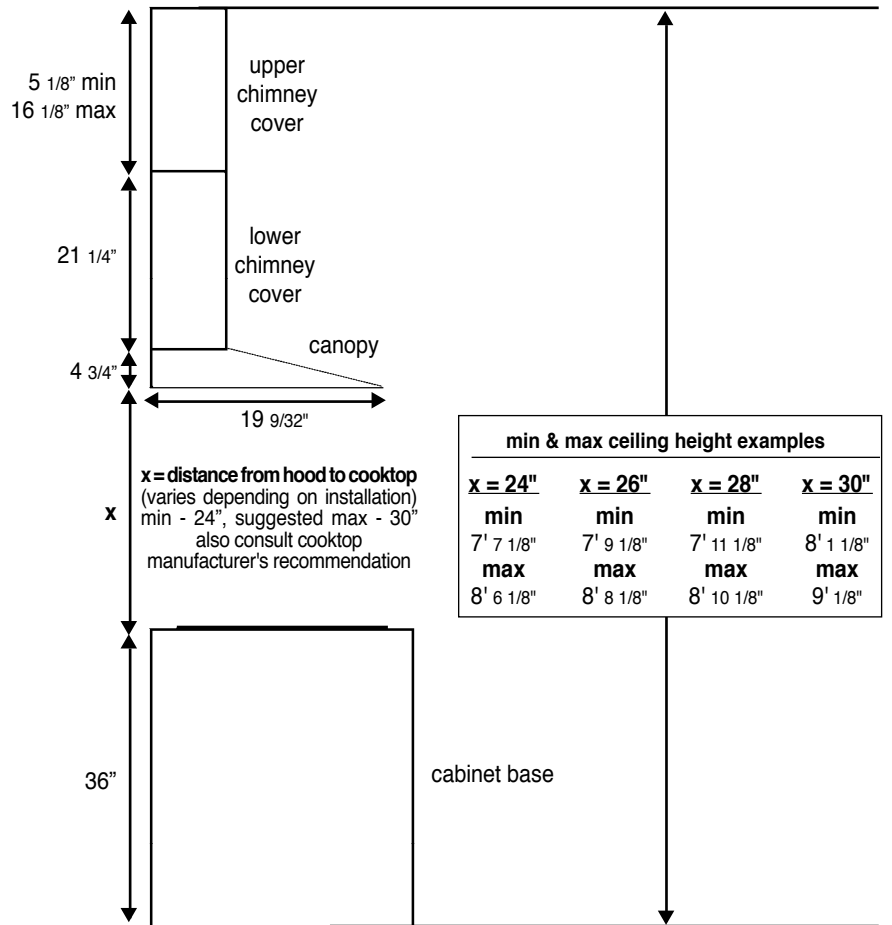
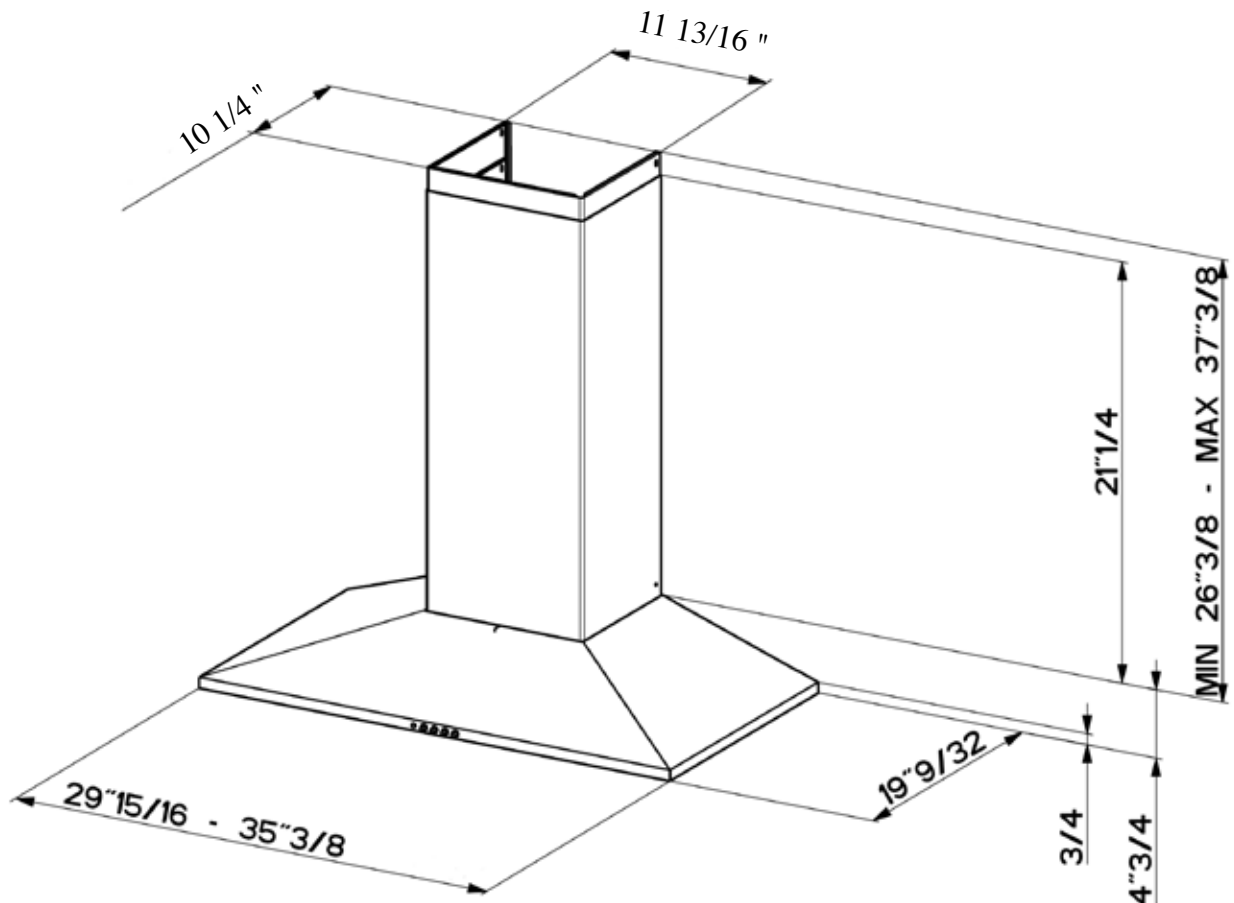


FIGURE 4A DUCTED INSTALLATIONS



DUCTLESS INSTALLATION DIMENSIONS

(not vented to the outside)

The Dama chimneys are adjustable and designed to meet varying ceiling heights as indicated in **FIGURE 4B**. For ductless installations, the chimneys can be adjusted for ceilings between 8' 3/4" and 9' 1/8" depending on the distance between the bottom of the hood and the cooktop (**distance x**).

For shorter ceilings, have the chimney cover(s) cut at a sheet metal shop. For higher ceiling installations, the **High Ceiling Chimney Kit** includes a new 40" upper chimney which would replace the 16 1/8" upper chimney that came with the hood.

Note: If **24" or 30" High Backsplash** is being installed, the distance between the bottom of the hood and the cooktop (**DISTANCE X IN FIGURE 4B**) is equal to the height of the Backsplash.

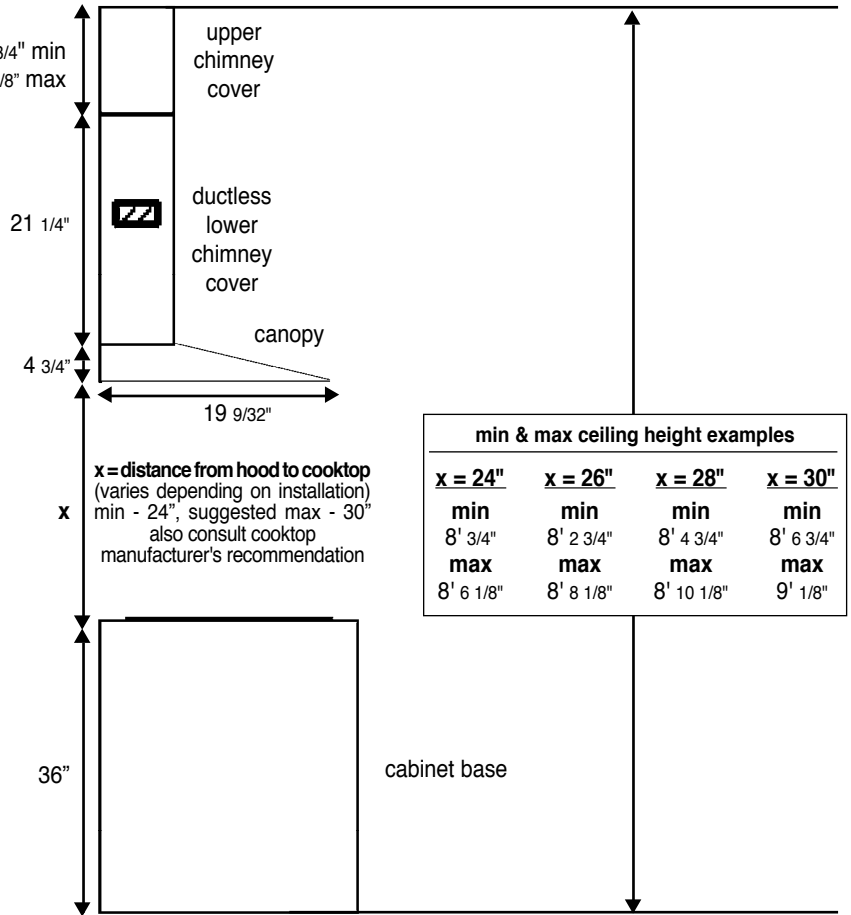
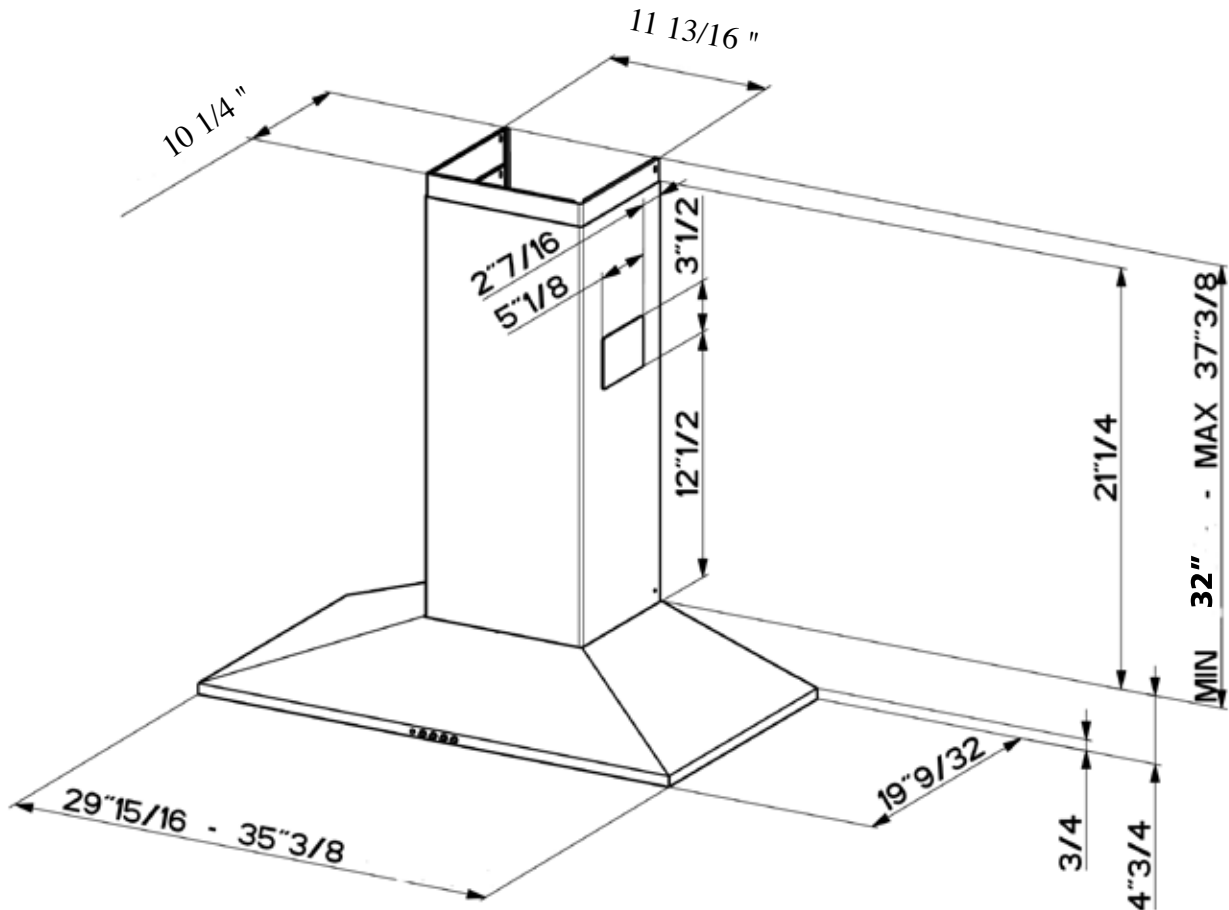


FIGURE 4B DUCTLESS INSTALLATIONS



PREPARE THE WALL

1. Disconnect and move freestanding range from cabinet opening to provide easier access to rear wall. Put a thick, protective covering over cooktop, set-in range or countertop to protect from damage or dirt.
2. Determine and clearly mark with a pencil the center line on the wall where the rangehood will be installed.
3. Based on your ceiling height and/or personal preference, determine the distance you would like between the bottom of the hood and the cooktop (**distance X in FIGURE 4A OR 4B**). Draw a horizontal line the height of **distance X plus 15 1/8"** (as indicated in **FIGURE 5A - INSTALLATIONS WITH NO BACKSPLASH**).

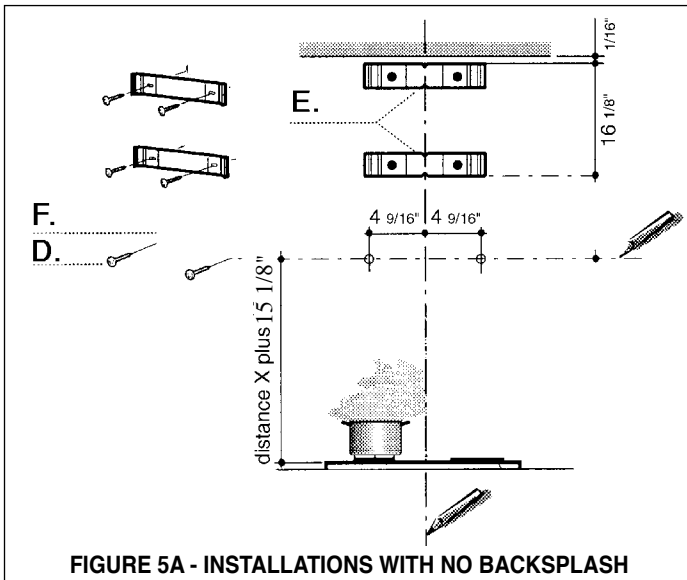


FIGURE 5A - INSTALLATIONS WITH NO BACKSPLASH

For installations using the **24" or 30" High Backsplash**, draw a horizontal line (as indicated in **FIGURE 5B - INSTALLATIONS WITH BACKSPLASH**) **13 3/4"** above the top of the **Backsplash**.

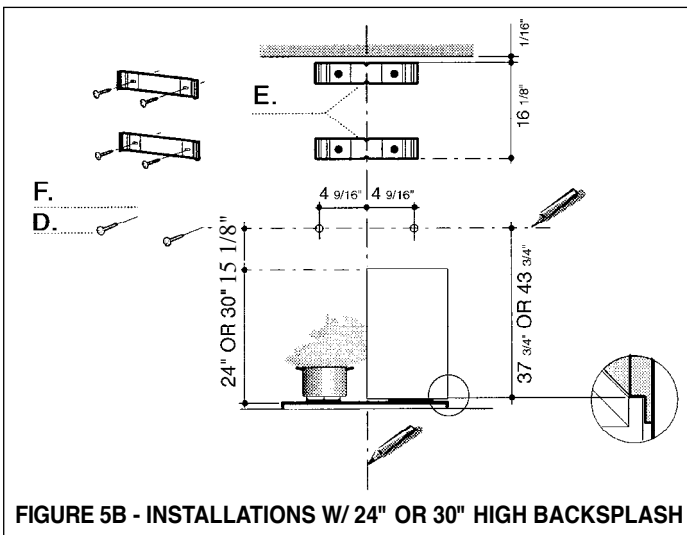


FIGURE 5B - INSTALLATIONS W/ 24" OR 30" HIGH BACKSPLASH

4. Place the **UPPER CHIMNEY MOUNTING BRACKET (E)** on the wall as shown **1/16"** from the ceiling, aligning the center notch with the vertical center line. Mark the wall at the centers of the holes in the bracket.
5. Place the **LOWER CHIMNEY MOUNTING BRACKET (E)** on the wall as shown at **16 1/8"** below the upper bracket, aligning the center notch with the vertical center line. Mark the wall at the centers of the holes in the bracket.
6. Install the **CHIMNEY MOUNTING BRACKETS (E)** on the wall using the **MOUNTING SCREWS (D)** provided.

7. For the most secure installation, the **MOUNTING SCREWS (D)** which mount the **CANOPY SECTION (A in FIGURE 1)** should be installed into wood. Mark the wall along the horizontal line **4 9/16"** in from the center line on either side (as indicated in **FIGURE 5A or 5B**) and install the **MOUNTING SCREWS** into the wall leaving about **1/4"** gap between the wall and the head of the screw.

8. For ducted installations, determine and make all necessary cuts in the wall for the ductwork. Install the ductwork before the rangehood.

9. Determine the proper location for the Power Supply Cable by making sure it:

- 1) Allows the **LOWER CHIMNEY COVER** to hide the Field Wiring Compartment.
- 2) Does not have ductwork blocking your access to the Field Wiring Compartment.

Use a **1 1/4"** Drill Bit to make this hole. Run the Power Supply Cable. Use caulking to seal around the hole. **DO NOT** turn on the power until installation is complete.

INSTALL THE RANGEHOOD

1. Remove the grease filters from the unit by pressing the handle in front of the filter (**FIGURE 6**). When replacing make sure that the filters are properly positioned with the handles in front and visible.

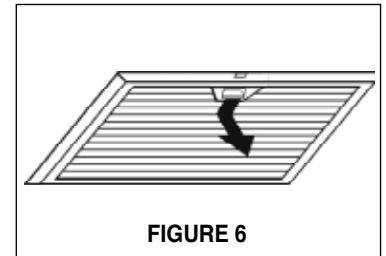


FIGURE 6

2. Before mounting the **CANOPY SECTION**, tighten the two leveling screws located near the **CANOPY SECTION** mounting points as indicated in **FIGURE 7**.

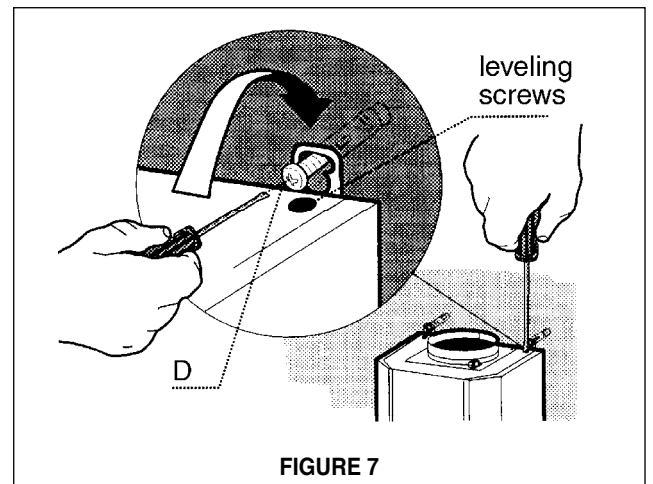


FIGURE 7

3. Hook the body on to the **MOUNTING SCREWS (D in FIGURE 7)** and fully tighten the **MOUNTING SCREWS**.

4. Adjust the leveling screws to level the **CANOPY SECTION**.

5. For ducted installations, the **DAMPER (G in FIGURE 1)** must be attached to the exhaust opening on the top of the **CANOPY SECTION**. Connect the ductwork and seal all connections with duct tape.

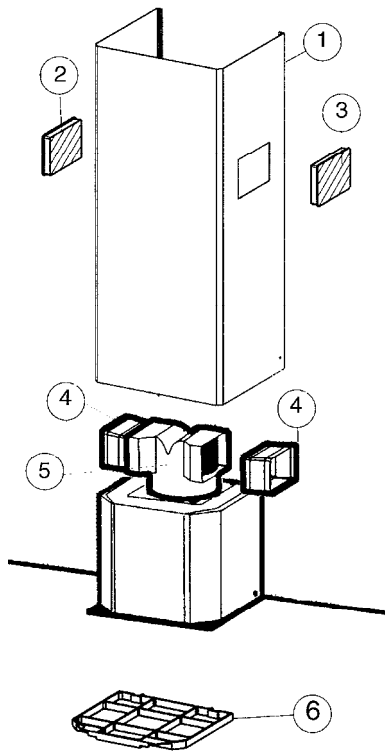
PROCEED TO "FOR ALL INSTALLATIONS" ON NEXT PAGE

FOR ALL INSTALLATIONS

1. Remove the cover from the Field Wiring Compartment with a philips screwdriver. Feed the Power Supply Cable through the electrical knockout. Connect the Power Supply Cable to the rangehood cable. Attach the White lead of the power supply to the White lead of the rangehood with a twist-on type wire connector. Attach the Black lead of the power supply to the Black lead of the rangehood with a twist-on type wire connector. Attach the Power Supply Cable grounding lead to the green screw provided. Using the 4 holes provided screw the Field Wiring Compartment to the wall as dictated by your Power Supply Cable location (screws not provided). Replace the cover.

2. Install the UPPER CHIMNEY COVER (C in FIGURE 10) by slightly widening the two sides and hooking them behind the CHIMNEY MOUNTING BRACKETS (E). Secure the sides to the CHIMNEY MOUNTING BRACKETS with the 4 CHIMNEY SCREWS (G).

3. Install the LOWER CHIMNEY COVER (B) by slightly widening the two sides of the LOWER CHIMNEY COVER and hooking them between the UPPER CHIMNEY COVER and the wall making sure that it fits snugly. Secure the LOWER CHIMNEY COVER to the CANOPY SECTION (A) with 2 CHIMNEY SCREWS (G).



1. LOWER CHIMNEY DUCTLESS
2. LEFT VENT GRID
3. RIGHT VENT GRID
4. DIVERTER EXTENSION HORIZONTAL (2 PIECES)
5. DUCTLESS DIVERTER
6. CHARCOAL FILTER

FIGURE 8

FOR DUCTLESS INSTALLATIONS

Ductless installations require a **Ductless Conversion Kit** whose components are pictured in **FIGURE 8**. Do not use the DAMPER (G in FIGURE 1) for ductless installations. The LOWER CHIMNEY COVER (B in FIGURE 1) should be discarded and replaced by a new one with holes (1 in FIGURE 8).

1. As indicated in **FIGURE 8**, fit the DUCTLESS DIVERTER (5) over the duct outlet. Fit the 2 DIVERTER EXTENSION HORIZONTAL pieces (4) on either side of the DUCTLESS DIVERTER.

2. Install the CHARCOAL FILTER (6) behind the center grease filter opening by inserting and locking into place, as indicated in **FIGURE 9**.

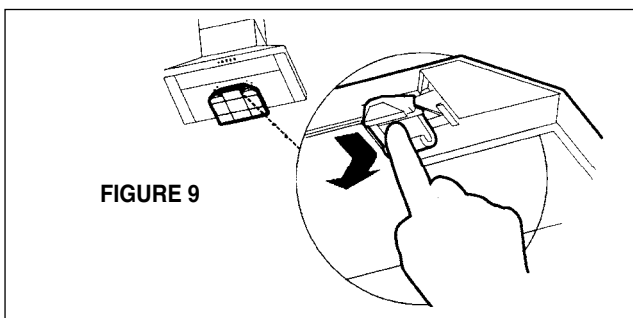


FIGURE 9

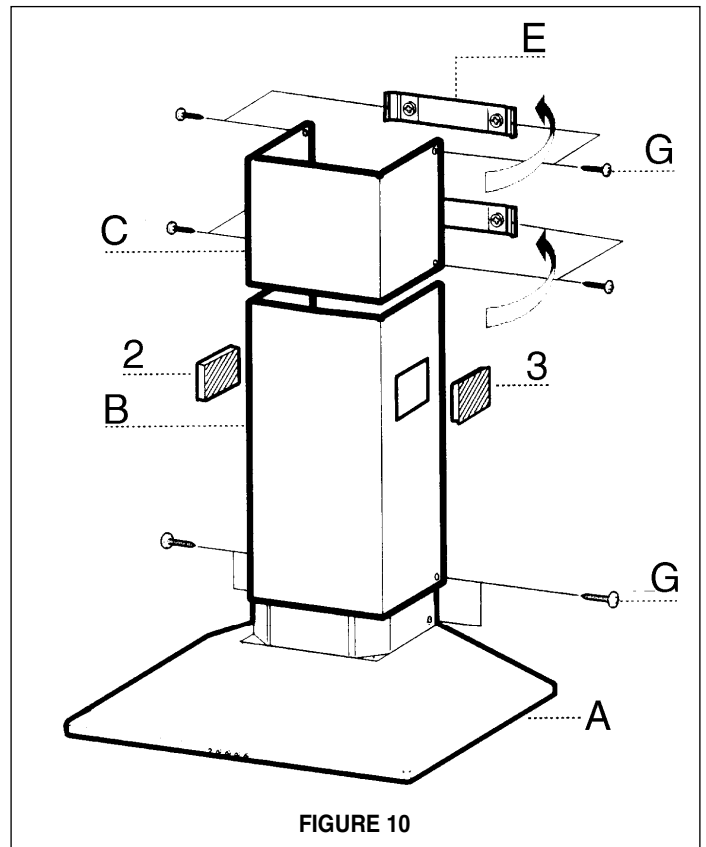


FIGURE 10

FOR DUCTLESS INSTALLATIONS

Fit the LEFT AND RIGHT VENT GRIDS (2 and 3) into the LOWER CHIMNEY DUCTLESS holes, making sure that the directional symbols are towards the top and front of the hood and that they connect snugly to the DIVERTER EXTENSION HORIZONTAL pieces.

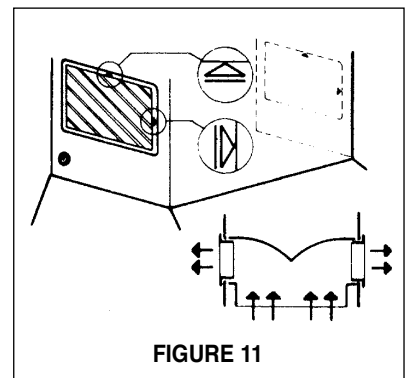
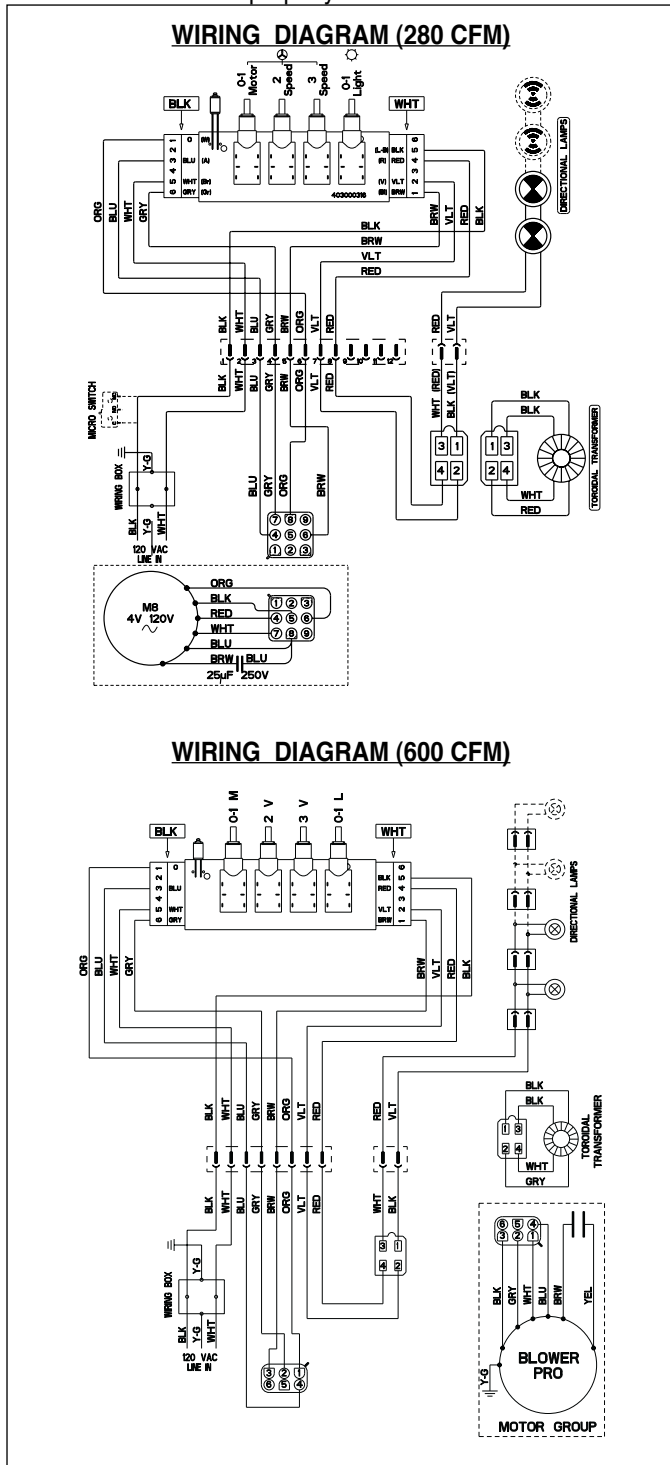


FIGURE 11

FOR ALL INSTALLATIONS (CONTINUED)

1. Turn the power supply on. Turn on blower and lights. If the rangehood does not operate, check that the circuit breaker is not tripped or the house fuse blown. If the unit still does not operate, disconnect the power supply and check that the wiring connections have been made properly.



• This rangehood uses 20 watt halogen lamps.

USE AND CARE INFORMATION

This rangehood system is designed to remove smoke, cooking vapors and odors from the cooktop area.

For Best Results

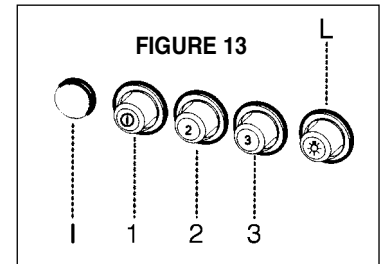
Start the rangehood several minutes before cooking to develop proper airflow. Allow the unit to operate for several minutes after cooking is complete to clear all smoke and odors from the kitchen.

Rangehood Control Panel

The control panel is located on the front edge of the rangehood canopy. The position and function of each control button are indicated in **FIGURE 13**.

Light On/Off Button (L)

On/Off switch for the halogen lights. Push the button in to turn the light ON, push again to turn the light OFF.



Blower Indicator

Light (I)

Lights up to indicate blower is ON.

Blower On/Off and Speed Buttons (1, 2, 3)

Push button (1) to turn ON and OFF the blower. This button must be pushed in for the blower to operate regardless of speed chosen. Button (1) operates the blower on LOW speed. Push button (2) for MEDIUM speed. Push button (3) for HIGH speed.

Cleaning

The stainless steel grease filters should be cleaned frequently in hot detergent solution or washed in the dishwasher. Stainless steel cleaner should be used on stainless rangehoods. Abrasives and scouring agents can scratch stainless steel finishes and should not be used to clean finished surfaces.

Replacing the Lamps

Before attempting to replace the lamps, make sure that the light switch is turned off. Remove the 2 screws (as indicated in **FIGURE 14**) that hold the light support and gently pull the support down from the hood. Remove the lamp from the light support and replace with new lamp. Replace the light support and fix it into place with the 2 screws.

An alternative method to replace the lamps is to use a 1 1/4" suction cup (**FIGURE 15**). Attach the suction cup to the bulb and pull firmly down on the bulb and replace with a new lamp.

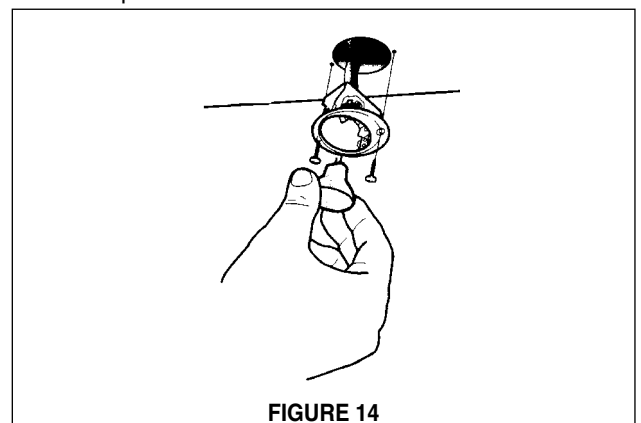


FIGURE 14

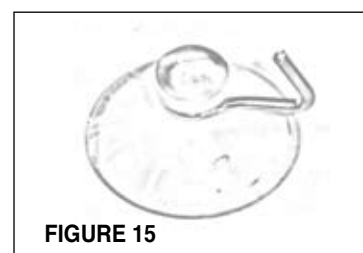


FIGURE 15

FABER WARRANTY & SERVICE (SAVE FOR YOUR RECORDS)

All Faber products are warranted against any defect in materials or workmanship for the original purchaser for a period of 1 year from the date of original purchase. This warranty covers labor and replacement parts. To obtain warranty service, contact the dealer from whom you purchased the rangehood, or the local Faber distributor. If you cannot identify a local Faber distributor, contact us at (508) 358-5353 for the name of a distributor in your area.

The Following is not covered by Faber's warranty:

1. Service calls to correct the installation of your range hood, to instruct you how to use your range hood, to replace or repair house fuses or to correct house wiring or plumbing.
2. Service calls to repair or replace range hood light bulbs, fuses or filters. Those consumable parts are excluded from warranty coverage.
3. Repairs when your range hood is used for other than normal, single-family household use.
4. Damage resulting from accident, alteration, misuse, abuse, fire, flood, acts of God, improper installation, installation not in accordance with electrical or plumbing codes, or use of products not approved by Faber.
5. Replacement parts or repair labor costs for units operated outside the United States or Canada, including any non-UL or C-UL approved Faber rangehoods.
6. Repairs to the hood resulting from unauthorized modifications made to the rangehood.
7. Expenses for travel and transportation for product service in remote locations and pickup and delivery charges. Faber range hoods should be serviced in the home.

Record Your Information Below:

Serial #: _____

Date of Purchase: _____

OUTILS NÉCESSAIRES À L'INSTALLATION

- Scie sauteuse ou à découper
- Perceuse
- Mèche à bois 1 1/4 po
- Ciseaux
- Pincettes
- Tournevis Phillips
- Tournevis à lame plate
- Dénudeur de fil ou couteau tout usage
- Pince coupante à fil métallique
- Ruban à mesurer ou règle
- Niveau
- Crayon
- Outil à calfeutrage
- Ruban à conduit

PIÈCES FOURNIES POUR L'INSTALLATION

- 1 nécessaire de ferrures
- 1 nécessaire de documentation

PIÈCES NÉCESSAIRES POUR L'INSTALLATION

- 2 connecteurs de conduit
- Câble d'alimentation
- 1 capuchon de mur ou de toit
- Conduit en métal

ACCESSOIRES POUR L'INSTALLATION

• Kit D'extension Pour La Cheminée Plafond Haut

Une cheminée supérieure de 40 po
part # HIGH1 - Acier Inoxydable

• *Kit Pour Conversion Du Conduit

Pour installation sans conduit

* Il est fortement recommandé que toute ventilation provenant de la cuisson d'aliments soit dirigée vers l'extérieur

part # DUCT1 - Acier Inoxydable

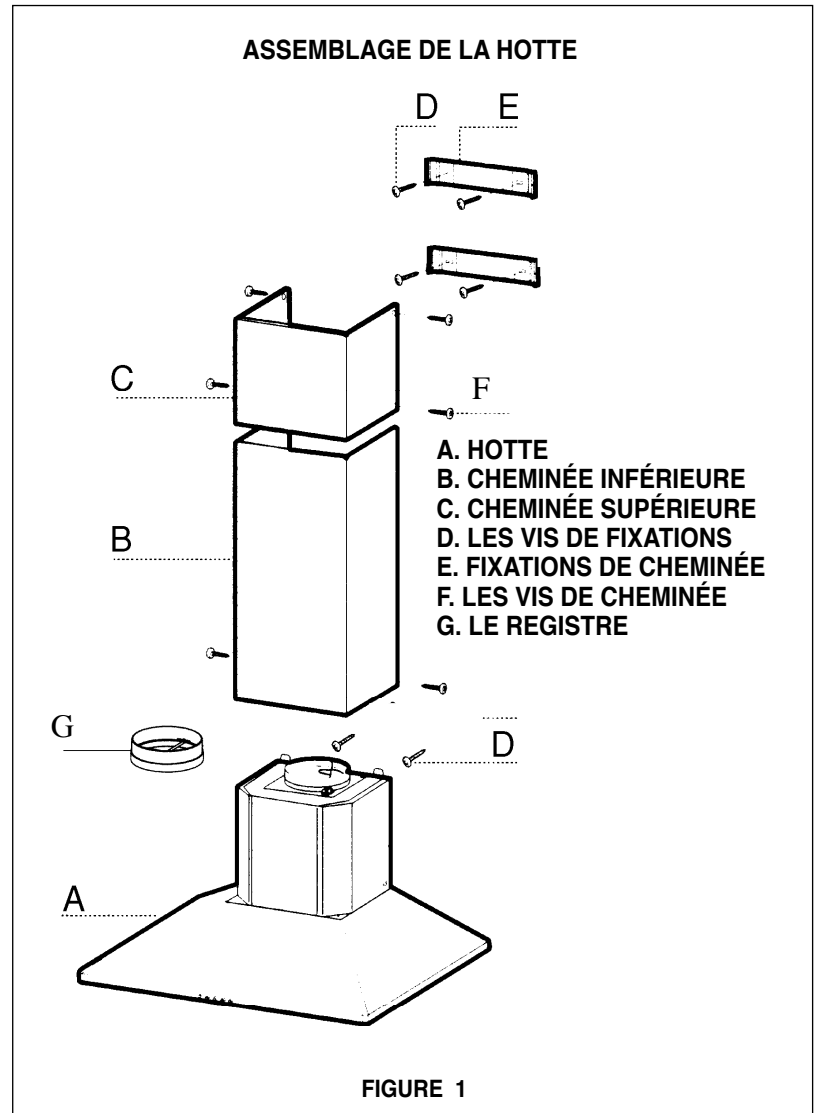
• Filtre au Charbon

Pour installation sans conduit
part # FILTER2

PLAN DE L'INSTALLATION

Cette hotte peut être installée avec ou sans conduit. La sortie d'air peut s'effectuer par le mur ou le plafond. Pour une ventilation par le mur, un coude 90° est utilisé. Lorsque installé sans conduit, la ventilation s'effectue par une grille fournie avec la hotte. Les installations sans conduit requièrent un nécessaire approprié disponible chez votre marchand (**ACCESSOIRES POUR L'INSTALLATION**).

AVERTISSEMENT! AVANT DE FAIRE UNE COUPE OU DES TROUS POUR L'INSTALLATION, DÉTERMINER QUELLE MÉTHODE DE VENTILATION SERA UTILISÉE ET CALCULER LES MESURES DE FAÇON PRÉCISE.



CALCUL DE LONGUEUR DU CONDUIT

La longueur du conduit ne doit jamais excéder 35 pi s'il s'agit de conduit rond de 6 po. Calculer la longueur du conduit en ajoutant l'équivalent en pied de la **FIGURE 2** pour chaque pièce du conduit du système. Un exemple est donné à la **FIGURE 3**.

Coude 45°	3,0 pi
Coude 90°	5,0 pi
Coude plat 90°	12,0 pi
Capuchon de mur	0,0 pi

FIGURE 2

9 pi de conduit droit	9,0 pi
2 Coudes 90°	10,0 pi
Capuchon de mur	0,0 pi
Système total	19,0 pi

FIGURE 3

Pour de meilleurs résultats, ne pas utiliser plus de trois coudes de 90°. S'assurer qu'il y ait un minimum de 24 po de conduit droit entre les coudes si l'on utilise plus d'un coude. Ne pas installer deux coudes ensemble.

DIMENSIONS D'INSTALLATION AVEC CONDUIT

La cheminée Diamante est réglable pour différentes hauteurs de plafond, entre 7 pi 7 1/8 po et 9 pi 1/8 po (regardez la distance entre la hotte et la table de cuisson - **X** en **FIGURE 4A**). Cela s'accomplit en utilisant plus ou moins du couvercle de la cheminée supérieure.

Pour plafonds petit, coupez les couvercle cheminée(s). Pour plafonds haut, utiliser **Kit D'extension Pour La Cheminée Plafond Haut**.

NOTE: Si un dossier est utilisé avec cette hotte, la distance entre la hotte et la table de cuisson (**X** de la **FIGURE 4A**) est 24 po ou 30 po.

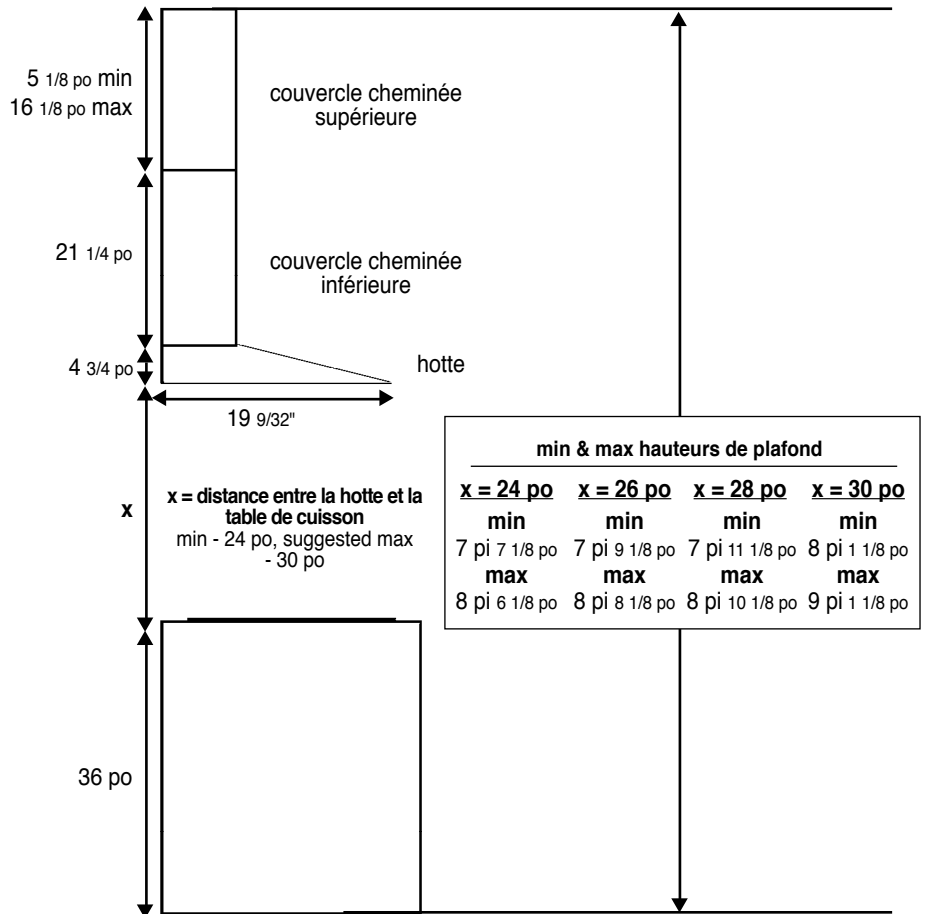
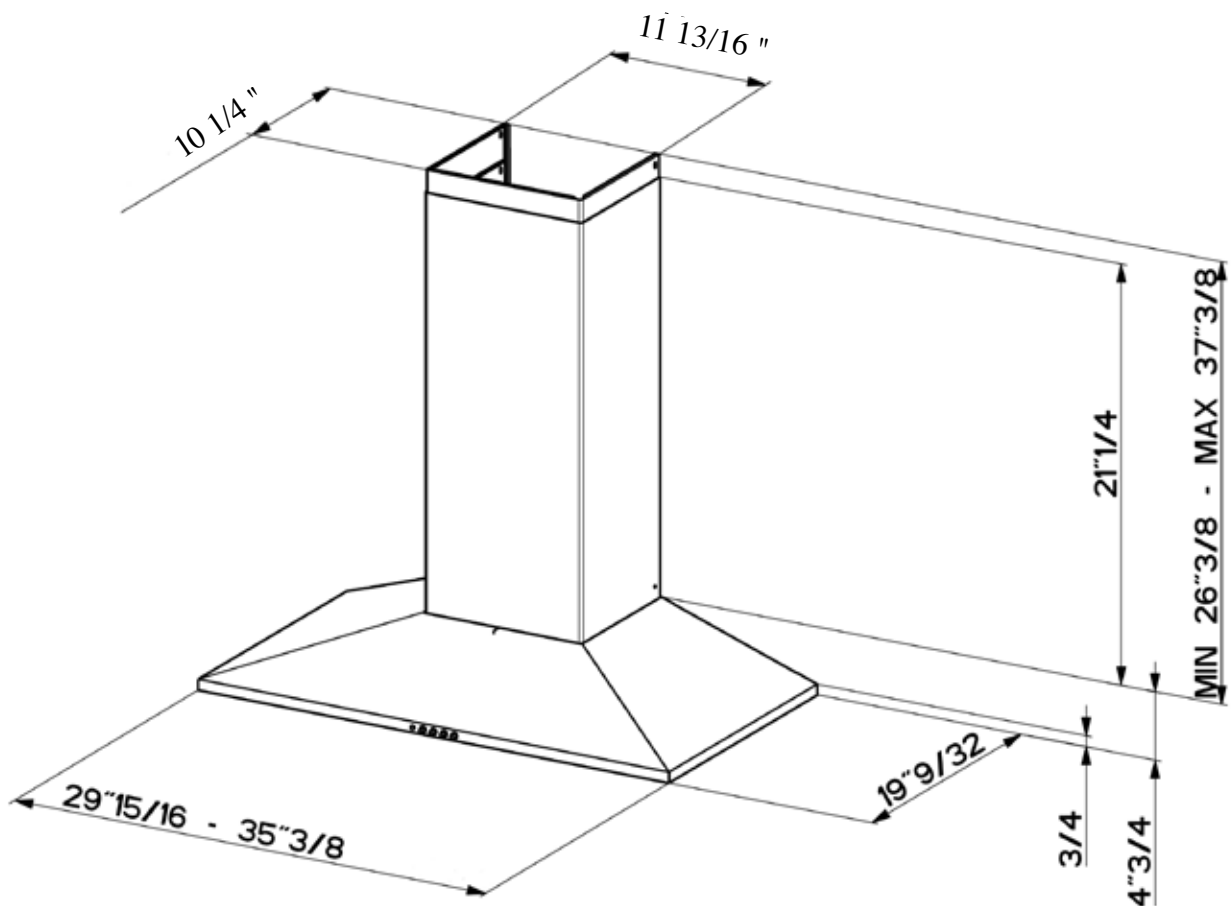


FIGURE 4A INSTALLATIONS AVEC CONDUIT



DIMENSIONS D'INSTALLATION SANS CONDUIT

Pour installations sans conduit, la cheminée Dama est réglable pour différentes hauteurs de plafond, entre 8 pi 3/4 po et 9 pi 1/8 po (regardez la distance entre la hotte et la table de cuisson - **X** en **FIGURE 4B**). Cela s'accomplit en utilisant plus ou moins du couvercle de la cheminée supérieure.

Pour plafonds petit, coupez les couvercle cheminée(s). Pour plafonds haut, utiliser **Kit D'extension Pour La Cheminée Plafond Haut**.

NOTE: Si un dossier est utilisé avec cette hotte, la distance entre la hotte et la table de cuisson (**X** de la **FIGURE 4B**) est 24 po ou 30 po.

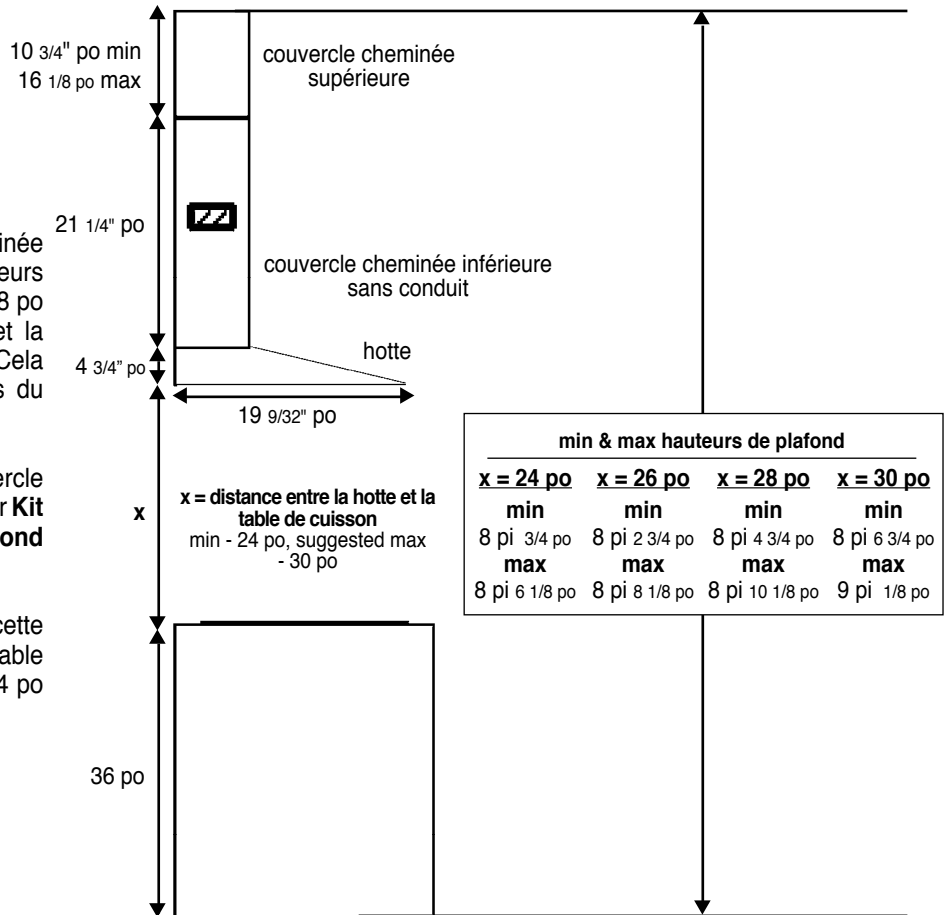
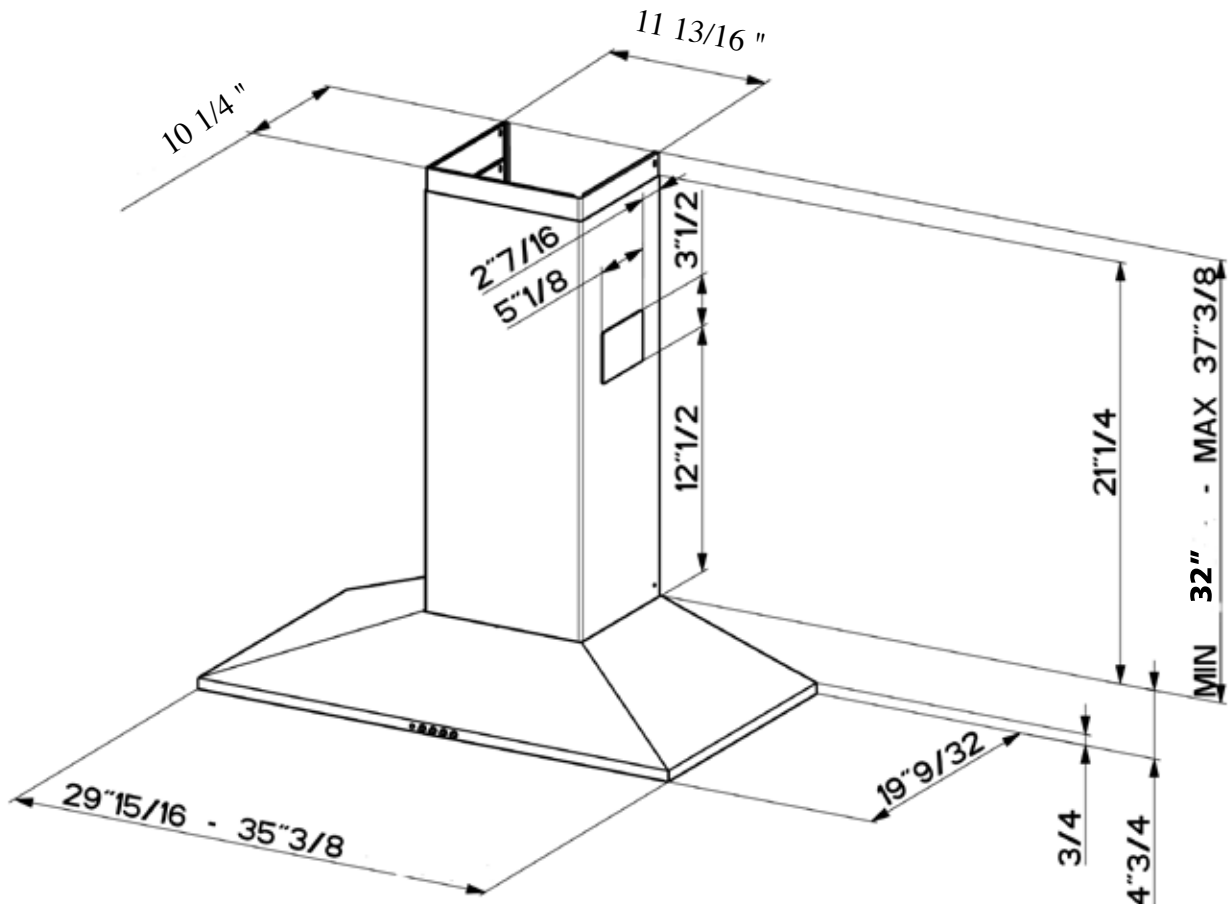


FIGURE 4B INSTALLATIONS SANS CONDUIT



PRÉPARATION DU MUR

1. Débrancher et enlever la cuisinière afin d'avoir un meilleur accès au mur arrière. Placer un recouvrement épais sur la plaque de cuisson, la cuisinière encastrée ou le dessus du comptoir pour protéger des dommages et de la poussière.

2. Déterminer et marquer clairement, à l'aide d'un crayon, la ligne verticale centrale sur le mur où la hotte sera installée.

3. Déterminer la distance entre la hotte et la table de cuisson (**distance X de la FIGURE 4A ou 4B**). Marquer la ligne horizontale la hauteur de **distance X plus 13 3/4 po** (**de la FIGURE 5A - INSTALLATIONS SANS DOSSERET**).

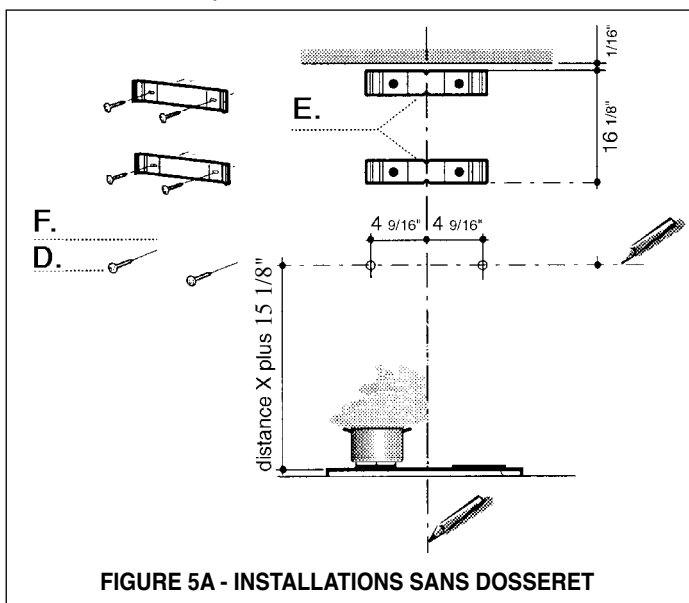


FIGURE 5A - INSTALLATIONS SANS DOSSERET

Pour installations avec 24 po or 30 po Dossieret, marquer la ligne horizontale (**de la FIGURE 5B - INSTALLATIONS AVEC DOSSERET**) 13 3/4" au-dessus de le Dossieret .

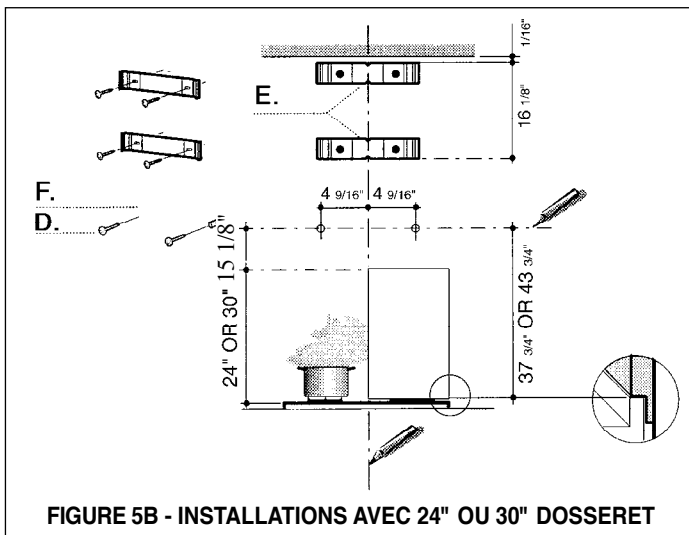


FIGURE 5B - INSTALLATIONS AVEC 24" OU 30" DOSSERET

4. Poser le FIXATION DE CHEMINÉE (E) sur le mur 1/16 po du plafond. Aligner son centre (découpes) sur la ligne vertical de repère. Marquer les centres des trous de le FIXATION DE CHEMINÉE.

5. Poser l'autre FIXATION DE CHEMINÉE (E) sur le mur 16 1/8 po sous le fixation de cheminée supérieure. Aligner son centre (découpes) sur la ligne vertical de repère . Marquer les centres des trous de le FIXATION DE CHEMINÉE.

6. Installer les FIXATIONS DE CHEMINÉE (E) au mur en utilisant les VIS DE FIXATIONS (D) fournies.

7. Les VIS DE FIXATIONS (D) pour la HOTTE (A de la FIGURE 1) doivent être insérées dans du bois solide. Marquer le mur sur la ligne horizontal 4 9/16 po de la ligne centrale sur le mur où la hotte sera installée (**de la FIGURE 5A ou 5B**) et installer les VIS DE FIXATIONS au mur. Ne pas installer complètement les VIS DE FIXATIONS au mur, en laissant un espace de 1/4 po entre le mur et la tête de la vis.

8. Pour les installations avec conduit, déterminer et faire toutes les coupes nécessaires dans le mur pour les conduits. Installer les conduits avant la hotte.

9. Déterminer l'emplacement approprié pour le câble d'alimentation. Soyez sûr de:

1) Cacher le compartiment de câblage avec la CHEMINÉE INFÉRIEURE.

2) Le conduit ne pas bloquer le compartiment de câblage. Utiliser un foret de 1 1/4 po pour faire un trou et y passer le câble d'alimentation. Utiliser du calfeutrage pour sceller tout autour du trou. NE PAS mettre en circuit tant que l'installation n'est pas complétée.

INSTALLATION DE LA HOTTE

1. Retirer les filtres pour la graisse de l'appareil

et les mettre de côté. Retirer les filtres pour la graisse en pressant sur la poignée à l'avant du filtre, tel qu'il est illustré à la FIGURE 7. Au moment de les replacer, s'assurer que les filtres soient positionnés adéquatement, la poignée vers l'avant et visible.

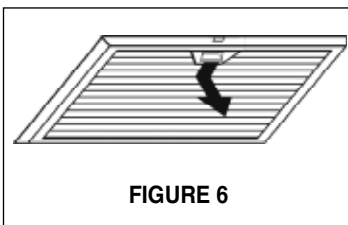


FIGURE 6

2. Avant d'accrocher la HOTTE, serrer les deux vis situées sur les points d'accrochage de la HOTTE (**de la FIGURE 7**).

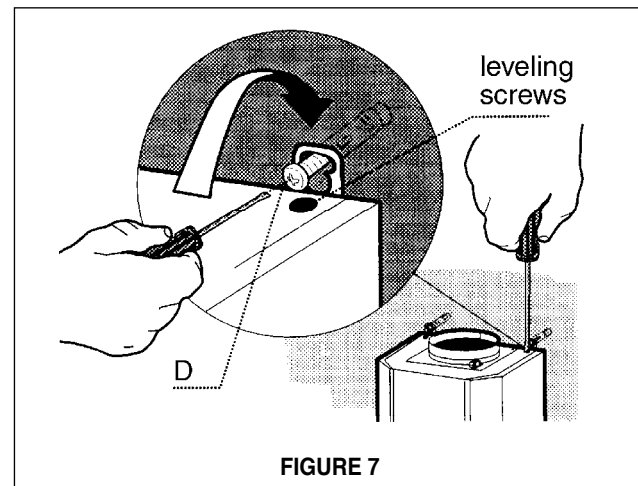


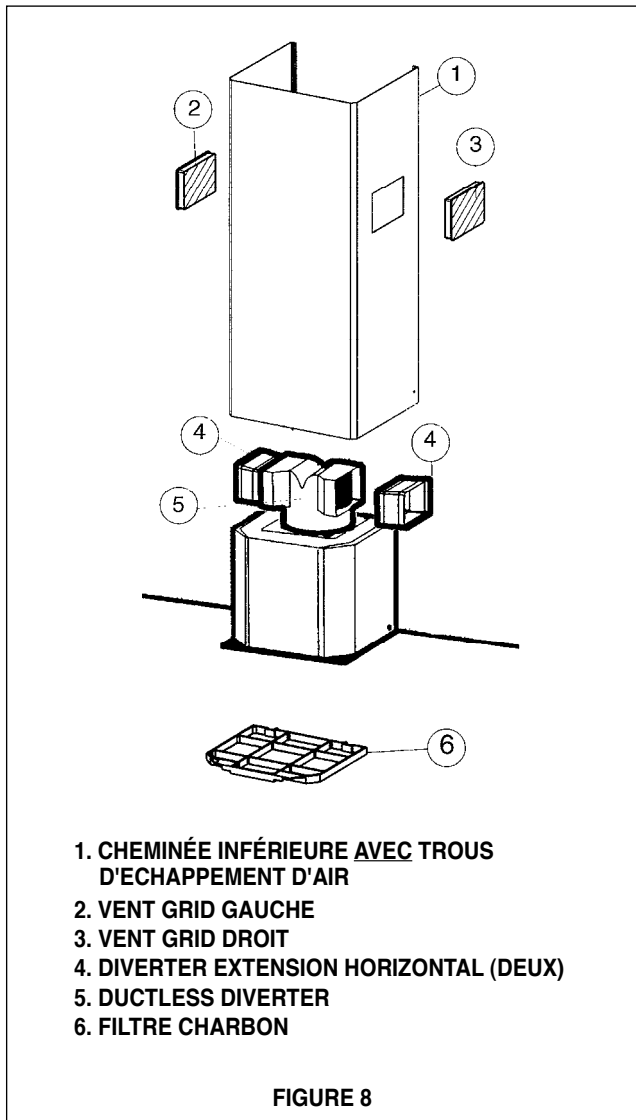
FIGURE 7

3. Accrocher la HOTTE aux les VIS DE FIXATIONS (D de la FIGURE 7) prévues à cet effet. Serrer définitivement les VIS DE FIXATIONS.

4. Agir sur les vis pour niveler la HOTTE.

5. Pour les installations avec conduits, le REGISTRE (G de la FIGURE 1) doit être fixé à l'ouverture d'évacuation sur le dessus de la HOTTE. Brancher les conduits et sceller toutes les connexions avec du ruban à conduit.

PROCÉDER À "POUR TOUT LES INSTALLATIONS"

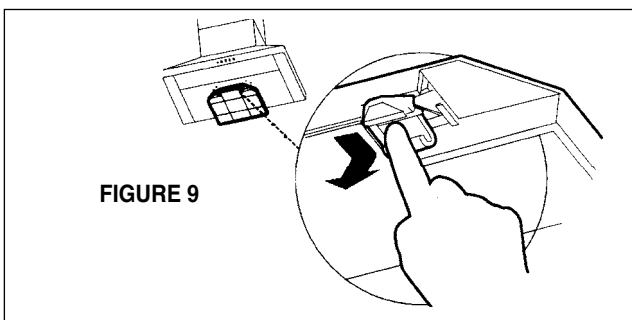


INSTALLATIONS SANS CONDUIT

Les installations sans conduit requièrent le **Kit Pour Conversion Du Conduit (FIGURE 8)**. N'utilisez pas le **REGISTRE ROND (G de la FIGURE 1)** pour les installations sans conduit. Le couvercle de **CHEMINÉE INFÉRIEURE SANS LES TROUS (B de la FIGURE 1)** doit être mis de côté (**1 de la FIGURE 8**).

1. Insérer sous pression le **DUCTLESS DIVERTER (5)** ainsi obtenue dans la sorte d'air (**de la FIGURE 8**). Appliquer les **DIVERTER EXTENSION HORIZONTAL** pieces (**4**) sur le **DUCTLESS DIVERTER**.

2. Installer le **FILTRE AU CHARBON (6)** (**de la FIGURE 9**).

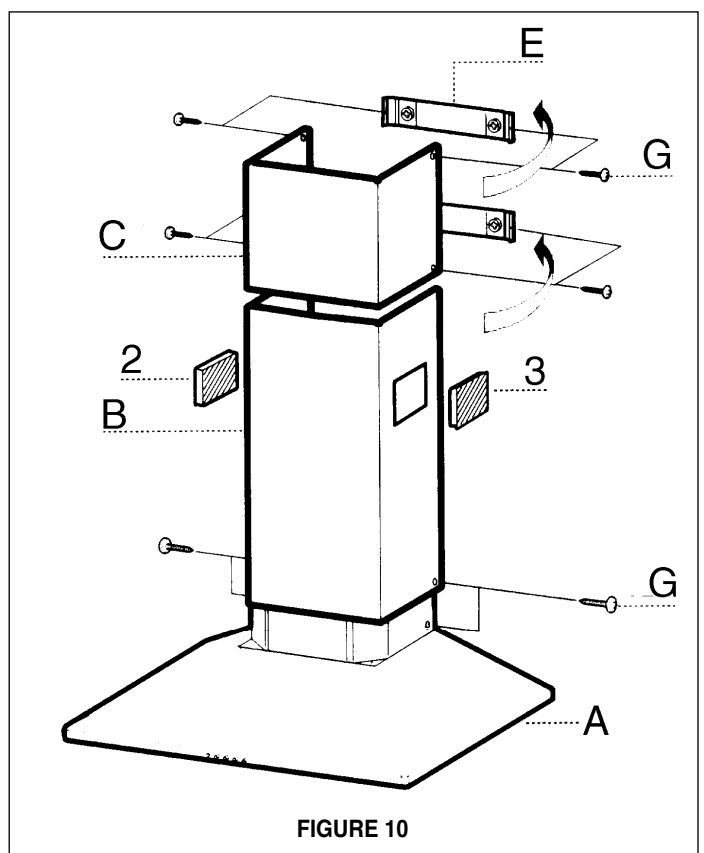


POUR TOUT LES INSTALLATIONS

1. Brancher le câble d'alimentation sur la hotte. Attacher le fil blanc du câble d'alimentation sur le fil blanc de la hotte avec une cosse. Attacher le fil noir du câble d'alimentation au fil noir de la hotte avec une cosse. Brancher le fil de mise à la terre vert (jaune et vert) sous la vis de mise à la terre verte. Replacer le couvercle du compartiment de câblage.

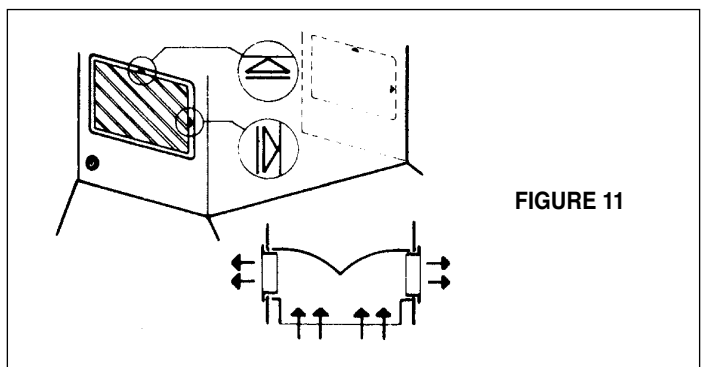
2. Installer la **CHEMINÉE SUPÉRIEURE (C de la FIGURE 10)**. Elargir légèrement les deux bords latéraux de la cheminée et les accrocher derrière les **FIXATIONS DE CHEMINÉE (E)**; refermer jusqu'à la butée. Fixer latéralement aux **FIXATIONS DE CHEMINÉE (E)** à l'aide des **VIS DE CHEMINÉE (G)**.

3. Installer la **CHEMINÉE INFÉRIEURE (B)**. Elargir légèrement les deux bords latéraux de la cheminée et les accrocher entre la **CHEMINÉE SUPÉRIEURE** et le mur; refermer jusqu'à la butée. Fixer latéralement la partie inférieure au la **HOTTE (A)** à l'aide des **VIS DE CHEMINÉE (G)**.



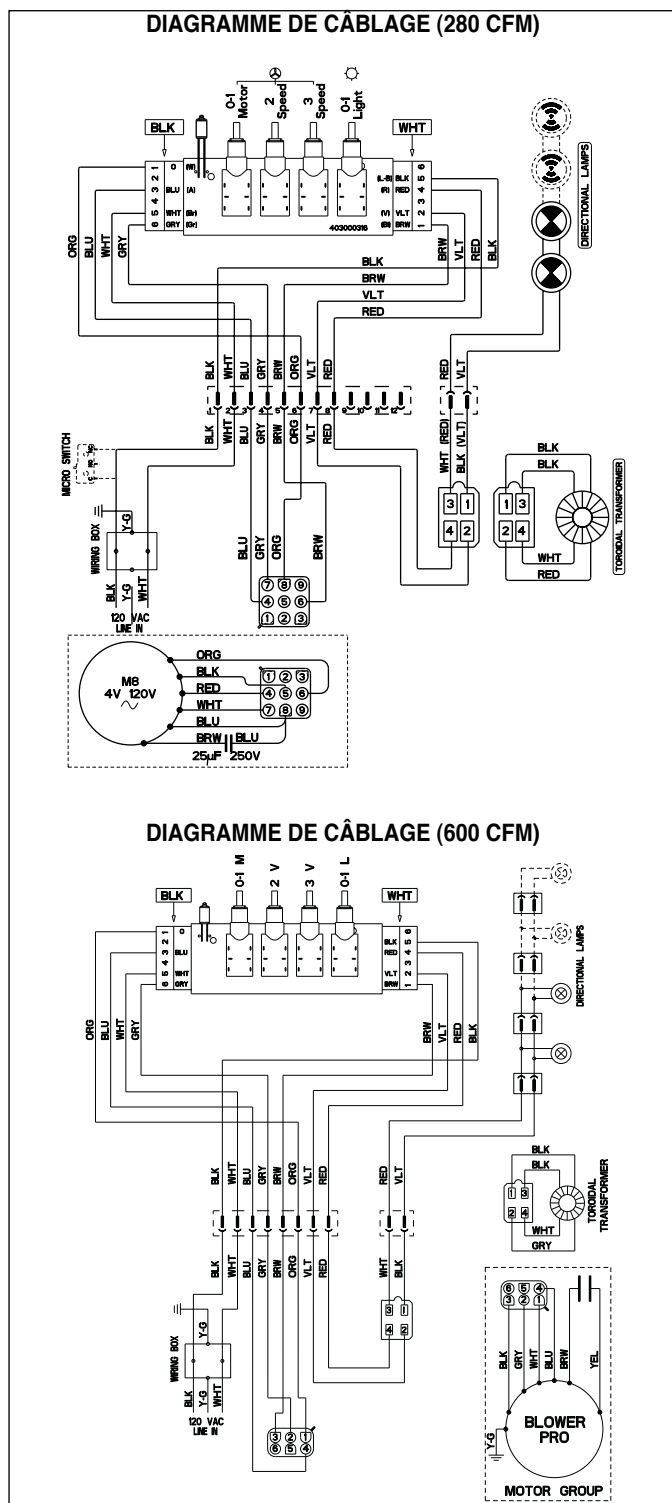
INSTALLATIONS SANS CONDUIT

Les **VENT GRIDS (2 et 3)** sont insérées dans les trous, tel qu'il est illustré à **la FIGURE 11**. S'assurer également qu'elles sont bien insérées dans les **DIVERTER EXTENSION HORIZONTAL** pieces.



POUR TOUT LES INSTALLATIONS

1. Mettre l'alimentation en circuit. Mettre en circuit le ventilateur et la lumière. Si la hotte ne fonctionne pas, vérifier si le disjoncteur n'est pas déclenché ou si le fusible n'est pas grillé. Si l'appareil ne fonctionne toujours pas, débrancher l'alimentation et vérifier si les connexions ont été effectuées correctement.



• Cette hotte utilise les ampoule halogènes de 20 W.

UTILISATION ET ENTRETIEN

Cette hotte est conçue pour enlever la fumée, les vapeurs de cuisson et les odeurs de la cuisine.

Pour de meilleurs résultats

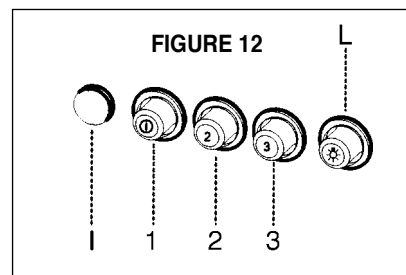
Mettre la hotte en circuit avant de commencer la cuisson. Laisser l'appareil fonctionner quelques minutes après la cuisson pour éliminer la fumée et les odeurs de la cuisine.

Panneau de commandes

Le panneau de commandes est situé sur le devant de la hotte. La position et la fonction de chaque bouton sont indiquées à la **FIGURE 12**.

Bouton marche-arrêt de la lumière (L)

Interrupteur marche-arrêt pour la lumière. Pousser le bouton pour mettre en circuit (ON), le pousser encore pour mettre hors circuit (OFF).



Led allumage

moteur (I)

Illuminer pour indiquer le moteur en circuit.

Bouton marche-arrêt du ventilateur et Boutons de vitesse du ventilateur (1, 2, 3)

Pousser le bouton (1) pour mettre en circuit (ON), le pousser encore pour mettre hors circuit (OFF). Régler à « 1 » pour vitesse basse (LOW), à « 2 » pour vitesse moyenne (MEDIUM) et à « 3 » pour vitesse élevée (HIGH).

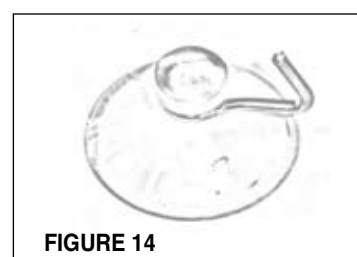
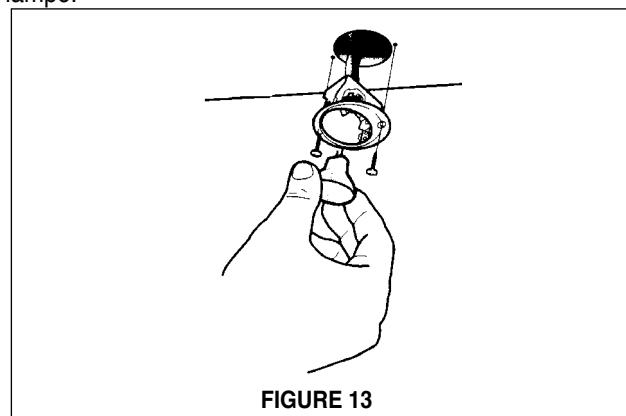
Nettoyage

Les filtres à graisse en métal devraient être nettoyés fréquemment dans une solution d'eau chaude et de détergent ou mettre au lave-vaisselle. Utiliser un nettoyant pour l'acier inoxydable sur les hottes en acier inoxydable. Ne pas utiliser de produits abrasifs ou de récurants, car ils peuvent égratigner le fini en acier inoxydable et ils ne devraient pas être employés pour nettoyer les surfaces de finition.

Remplacement de la lumière halogène

Avant d'essayer de remplacer les ampoules, s'assurer que l'interrupteur soit hors circuit. Retirer les deux vis (**de la FIGURE 13**). Retirer l'ampoule et la remplacer par une nouvelle ampoule.

Une méthode alternative pour substituer les lampes est d'utiliser des 1 1/4"tasses d'aspiration (**de la FIGURE 14**). Attachez la tasse d'aspiration à l'ampoule et tirez fermement vers le bas sur l'ampoule et la substituez avec une nouvelle lampe.



FABER GARANTIE ET SERVICE (ÉCONOMISER POUR VOS ENREGISTREMENTS)

Faber garantit à l'utilisateur-acheteur d'origine que les produits Faber vendus neufs par nous sont sans vice de matériel et de main-d'oeuvre d'origine pour une période d'un an à partir de la date d'achat. La garantie couvre la main-d'oeuvre et les pièces de remplacement. Afin d'obtenir un service sous garantie, communiquer avec le marchand où la hotte a été achetée ou le distributeur Faber de la région. Si l'on ne peut trouver de distributeur Faber, communiquer avec nous au (508) 358-5353 afin d'obtenir le nom d'un distributeur dans la région.

Les frais suivants ne sont pas couverts par la garantie Faber :

1. Les appels de service pour corriger l'installation de votre hotte de cuisinière, pour vous indiquer comment utiliser votre hotte de cuisinière, pour remplacer ou réparer les fusibles de votre maison ou pour corriger votre câblage ou votre système de plomberie.
2. Les appels de service pour remplacer ou réparer les ampoules, les fusibles ou les filtres de votre hotte de cuisinière.
3. Les réparations lorsque votre hotte de cuisinière a été utilisée plus que la normale, c'est-à-dire plus que pour une famille par foyer.
4. Les dommages résultant d'un accident, de l'altération, d'une mal utilisation, d'un acte de Dieu, d'une installation inappropriée, d'une installation non-conforme aux normes d'électricité ou de plomberie ou d'une utilisation de l'appareil non approuvée par Faber.
5. Les pièces de remplacement ou les frais de main d'œuvre pour les unités utilisées en dehors du Canada ou des États Unis, incluant toutes hotte de cuisinière approuvée par Faber non UL ou C-UL.
6. Les réparations dues à des modifications non-autorisées sur votre hotte de cuisinière.
7. Les frais de transport de l'appareil pour réparations à distance.

Enregistrez Votre Information Ci-dessous:

Séquentiel #: _____ **Date d'achat:** _____