

# Fortezza Isola

## Island Mount Canopy Range Hood

- Installation Instructions
- Use and Care Information

### **READ AND SAVE THESE INSTRUCTIONS**

The Installer must leave these instructions with the homeowner. The homeowner must keep these instructions for future reference and for local electrical inspectors' use.

**READ THESE INSTRUCTIONS BEFORE YOU START INSTALLING THIS Range Hood**

**WARNING: - TO REDUCE THE RISK OF A RANGE TOP GREASE FIRE:**

- Never leave surface units unattended at high settings. Boilovers cause smoking and greasy spillovers that may ignite. Heat oils slowly on low or medium setting.
- Always turn hood ON when cooking at high heat or when flambeing food (i.e. Crepes Suzette, Cherries Jubilee, Peppercorn Beef Flambé).
- Clean ventilating fans frequently. Grease should not be allowed to accumulate on fan or filter.
- Use proper pan size. Always use cookware appropriate for the size of the surface element.

**WARNING: - TO REDUCE THE RISK OF INJURY TO PERSONS IN THE EVENT OF A RANGE TOP GREASE FIRE, OBSERVE THE FOLLOWING (\*):**

- SMOTHER FLAMES with a close-fitting lid, cookie sheet, or metal tray, then turn off the burner. BE CAREFUL TO PREVENT BURNS. If the flames do not go out immediately EVACUATE AND CALL THE FIRE DEPARTMENT.
- NEVER PICK UP A FLAMING PAN - You may be burned.
- DO NOT USE WATER, including wet dishcloths or towels - a violent steam explosion will result.
- Use an extinguisher ONLY if:
  - You know you have a Class ABC extinguisher, and you already know how to operate it.
  - The fire is small and contained in the area where it started.
  - The fire department is being called.
  - You can fight the fire with your back to an exit. (\*) Based on "Kitchen Firesafety Tips" published by NFPA.

ALL WALL AND FLOOR OPENINGS WHERE THE Range Hood IS INSTALLED MUST BE SEALED.

**This Range Hood requires at least 24" of clearance** between the bottom of the Range Hood and the cooking surface or countertop. This minimum clearance may be higher depending on local building code. For example, for gas ranges, **a minimum of 30" is recommended and may be required.** Overhead cabinets on both sides of this unit must be a minimum of 18" above the cooking surface or countertop. Consult the cooktop or range installation instructions given by the manufacturer before making any cutouts.

### **LISEZ BIEN CETTE FICHE AVANT D'INSTALLER LA HOTTE**

**AVERTISSEMENT - POUR MINIMISER LE RISQUE D'UN FEU DE GRAISSE SUR LA TABLE DE CUISSON :** a) Ne jamais laisser un élément de la table de cuisson fonctionner sans surveillance à la puissance de chauffage maximale; un renversement/débordement de matière grasseuse pourrait provoquer une inflammation et le génération de fumée. Utiliser toujours une puissance de chauffage moyenne ou basse pour le chauffage d'huile. b) Veiller à toujours faire fonctionner le ventilateur de la hotte lors d'une cuisson avec une puissance de chauffage élevée ou lors de la cuisson d'un mets à flamber (i.e. Crepes Suzette, Cherries Jubilee, Peppercorn Beef Flambé). c) Nettoyer fréquemment les ventilateurs d'extraction. Veiller à ne pas laisser de la graisse s'accumuler sur les surfaces du ventilateur ou des filtres. d) Utiliser toujours un ustensile de taille appropriée. Utiliser toujours un ustensile de taille adapté à la taille de l'élément chauffant.

**AVERTISSEMENT: - POUR PRÉVENIR LES BLESSURES EN CAS DE FEU SUIVRE LES RECOMMANDATIONS SUIVANTES (\*):** a) ÉTOUFFEZ LE FEU avec un couvercle métallique et fermez le brûleur. Si le feu ne s'éteint pas tout de suite, QUITTEZ LES LIEUX ET APPELEZ LES POMPIERS. b) NE TOUCHEZ JAMAIS UNE CASSEROLE EN FLAMMES. c) N'UTILISEZ JAMAIS DE L'EAU ou un torchon mouillé pour éteindre le feu - ce qui pourrait causer une explosion de vapeur. d) N'utilisez un extincteur que si: 1. Vous avez un modèle ABC et vous connaissez bien son mode d'emploi. 2. Le feu est petit et peu répandu. 3. Les pompiers sont déjà prévenus. 4. Vous avez une sortie derrière vous. (\*) Basé sur la "cuisine Firesafety incline" édité par NFPA.

TOUTE OUVERTURE DANS LE MUR OU LE PLANCHER À PROXIMITÉ DE LA HOTTE DOIT ÊTRE SCELLÉ

Gardez 24 po. de hauteur entre le bas de la hotte et la surface de cuisson. Cette hauteur minimum peut être plus haute suivant le code municipal. Par exemple, les cuisinières à gaz peuvent requérir 30 po. de hauteur. Les armoires au-dessus de chaque côté devront être au moins à 18 po. au-dessus de la surface de cuisson. Consultez la fiche technique avant de découper les armoires.

## VENTING REQUIREMENTS

Determine which venting method is best for your application. Ductwork can extend either through the wall or the roof.

The length of the ductwork and the number of elbows should be kept to a minimum to provide efficient performance. The size of the ductwork should be uniform. Do not install two elbows together. Use duct tape to seal all joints in the ductwork system. Use caulking to seal exterior wall or floor opening around the cap.

**Flexible ductwork is not recommended. If it is used, each foot of flexible ductwork used is equivalent to two feet of straight metal ductwork when calculating the ductrun length. Thus, a flexible elbow equals two standard elbows.**

Make sure there is proper clearance within the wall or floor for exhaust duct before making cutouts. Do not cut a joist or stud unless absolutely necessary. If a joist or stud must be cut, then a supporting frame must be constructed.

FOR MORE SPECIFIC DUCTWORK INFORMATION, GO TO PAGE 4.

**WARNING - To Reduce The Risk Of Fire, Use Only Metal Ductwork.**

### **Cold Weather installations**

An additional back draft damper should be installed to minimize backward cold air flow and a nonmetallic thermal break should be installed to minimize conduction of outside temperatures as part of the vent system. The damper should be on the cold air side of the thermal break. The break should be as close as possible to where the vent system enters the heated portion of the house.

## **WARNING**

- Venting system **MUST** terminate outside the home.
- **DO NOT** terminate the ductwork in an attic or other enclosed space.
- **DO NOT** use 4" laundry-type wall caps.
- Flexible-type ductwork is not recommended.
- **DO NOT** obstruct the flow of combustion and ventilation air.
- Failure to follow venting requirements may result in a fire.

## **ELECTRICAL REQUIREMENTS**

A 120 volt, 60 Hz AC-only electrical supply is required on a separate 15 amp fused circuit. A time-delay fuse or circuit breaker is recommended. The fuse must be sized per local codes in accordance with the electrical rating of this unit as specified on the serial/rating plate located inside the unit near the field wiring compartment. **THIS UNIT MUST BE CONNECTED WITH COPPER WIRE ONLY.** Wire sizes must conform to the requirements of the National Electrical Code, ANSI/NFPA 70 - latest edition, and all local codes and ordinances. Wire size and connections must conform with the rating of the appliance. Copies of the standard listed above may be obtained from:

National Fire Protection Association  
Batterymarch Park  
Quincy, Massachusetts 02269

**For residential use only.**

This appliance should be connected directly to the fused disconnect (or circuit breaker) through flexible, armored or nonmetallic sheathed copper cable. Allow some slack in the cable so the appliance can be moved if servicing is ever necessary. A UL Listed, 1/2" conduit connector must be provided at each end of the power supply cable (at the appliance and at the junction box).

When making the electrical connection, cut a 1 1/4" hole in the wall. A hole cut through wood must be sanded until smooth. A hole through metal must have a grommet.

**WARNING - TO REDUCE THE RISK OF FIRE OR ELECTRIC SHOCK, do not use this fan with any solid-state speed control device.**

**WARNING - TO REDUCE THE RISK OF FIRE, ELECTRICAL SHOCK, OR INJURY TO PERSONS, OBSERVE THE FOLLOWING: Use this unit only in the manner intended by the manufacturer. If you have any questions, contact the manufacturer.**

**Before servicing or cleaning unit, switch power off at service panel and lock the service disconnecting means to prevent power from being switched on accidentally. When the service disconnecting means cannot be locked, securely fasten a prominent warning device, such as a tag, to the service panel.**

**CAUTION: For General Ventilating Use Only. Do Not Use To Exhaust Hazardous or Explosive Materials and Vapors.**

**WARNING - TO REDUCE THE RISK OF FIRE, ELECTRICAL SHOCK, OR INJURY TO PERSONS, OBSERVE THE FOLLOWING: Installation Work And Electrical Wiring Must Be Done By Qualified Person(s) In Accordance With All Applicable Codes And Standards, Including Fire-Rated Construction.**

Sufficient air is needed for proper combustion and exhausting of gases through the flue (chimney) of fuel burning equipment to prevent backdrafting. Follow the heating equipment manufacturer's guideline and safety standards such as those published by the National Fire Protection Association (NFPA), and the American Society for Heating, Refrigeration and Air Conditioning Engineers (ASHRAE), and the local code authorities.

**When cutting or drilling into wall or ceiling, do not damage electrical wiring and other hidden utilities.**

**Ducted fans must always be vented to the outdoors.**

## **WARNING**

- Electrical ground is required on this Range Hood.
- If cold water pipe is interrupted by plastic, nonmetallic gaskets or other materials, **DO NOT** use for grounding.
- **DO NOT** ground to a gas pipe.
- **DO NOT** have a fuse in the neutral or grounding circuit. A fuse in the neutral or grounding circuit could result in electrical shock.
- Check with a qualified electrician if you are in doubt as to whether the Range Hood is properly grounded.
- Failure to follow electrical requirements may result in a fire.

## RÈGLEMENTS D'ÉVACUATION

Confirmer la sortie d'évacuation - soit par le mur, soit par le toit.

Utilisez une longueur de tuyauterie minimale avec les moindres de coudes pour la plus grande efficacité. Le diamètre de tuyauterie doit être uniforme. N'installez jamais 2 coudes ensemble. Scellez bien tous les joints avec un ruban adhésif métallique à l'intérieur et scellez bien le clapet extérieur avec du calfeutrage.

**Utilisez un tuyau d'évacuation rigide lorsque possible. Un tuyau flexible égale deux fois plus qu'un tuyau rigide, ce qui réduit la puissance d'évacuation.**

Veillez à ce que l'espace pour le tuyau soit ample - ainsi on n'aurait pas besoin de découper les supports de mur intérieur. Si ce découpage est nécessaire, veillez bien à ce qu'un renforcement soit mis en place.

Pour de meilleurs résultats, utilisez un tuyau de transition de 9 pouces dès que possible.

RÈGLEMENTS D'ÉVACUATION ADDITIONNEL - PAGE 11.

**AVERTISSEMENT - Pour Ne Pas Risquer Un Feu, Utilisez Seulement Les Matériaux Métalliques.**

### Installations pour régions à climat froid

On devrait installer un clapet antireflux additionnel pour minimiser le reflux d'air froid, et incorporer un élément non métallique d'isolation thermique pour minimiser la conduction de chaleur par l'intermédiaire du conduit d'évacuation, de l'intérieur de la maison à l'extérieur. Le clapet anti-reflux doit être placé du côté air froid par rapport à l'élément d'isolation thermique. L'isolant thermique doit être aussi proche que possible de l'endroit où le système d'évacuation s'introduit dans la partie chauffée de la maison.

## AVERTISSEMENT

- Le système d'évacuation DOIT sortir à l'extérieur.
- N'ÉVACUEZ PAS le conduit soit dans une mansarde soit dans un espace enfermé.
- N'UTILISEZ PAS un clapet de séchoir à 4 pouces.
- N'utilisez pas un conduit flexible.
- N'ENCOMBREZ PAS la circulation d'air.
- Faute de suivre cet avertissement pourrait occasionner un feu.

### FICHE TECHNIQUE ÉLECTRIQUE

Le raccordement électrique doit se faire avec un circuit séparé de 15 ampères fusible à 120V, 60 Hz, courant alternatif. On recommande un coupe-circuit. La taille du fusible doit se conformer aux codes municipaux suivant la spécification électrique sur la plaque intérieure. Le diamètre du fil devra aussi se conformer aux règlements du code national électrique, ANSI/NFPA 70 - ainsi qu'aux règlements locaux et les spécifications de cet appareil. On peut obtenir ces informations chez:

l'Association Nationale de la Prévention du Feu  
Batterymarch Park  
Quincy, Massachusetts 02269

Raccordez cet appareil directement au coupe-circuit avec un fil flexible couvert en cuivre en laissant un peu de lâchement dans le fil pour permettre le déplacement de l'appareil.

Veillez à ce qu'un contact d'un demi-pouce (1/2 po.) soit installé à chaque bout de fil (soit à l'appareil ainsi qu'à la boîte à fusible).

Faites un trou de 1 1/4 po. dans le mur. S'il s'agit d'un trou en bois - sablez-le bien, tandis qu'un trou passant par le métal demande un bouche-trou.

**AVERTISSEMENT - POUR RÉDUIRE LE RISQUE D'INCENDIE OU DE CHOC ÉLECTRIQUE, ne pas utiliser ce ventilateur en conjonction avec un dispositif de réglage de vitesse à semi-conducteurs.**

**AVERTISSEMENT – POUR MINIMISER LES RISQUES D'INCENDIE, CHOC ÉLECTRIQUE OU DOMMAGES CORPORELS, OBSERVER LES PRESCRIPTIONS SUIVANTES: Suivez les recommandations du fabricant et entre en communication avec lui pour toute information.**

Fermez le courant avant tout entretien et veillez à ce qu'il reste fermé. Si on ne peut pas verrouiller le panneau du service électrique, affichez un avis de danger sur la porte.

**AVIS: Pour L'évacuation Générale - Veillez à Ne Pas Evacuer Des Matériaux Ou Vapeurs Explosif.**

**AVERTISSEMENT – POUR MINIMISER LES RISQUES D'INCENDIE, CHOC ÉLECTRIQUE OU DOMMAGES CORPORELS, OBSERVER LES PRESCRIPTIONS SUIVANTES: L'installation Et Le Raccordement Electrique Doivent Se Faire Par Un Technicien Qualifié Selon Tous Les Codes Municipaux.**

Afin d'obtenir un rendement maximal en ce qui a trait à la combustion ainsi qu'à l'évacuation des gaz par la conduite de cheminée, une bonne aération est nécessaire pour tous les appareils à combustion. Suivez les conseils et mesures de sécurité du fournisseur tels que ceux publiés par l'Association Nationale de la Sauvegarde contre l'Incendie et l'Association Américaine d'Ingénieurs de Chauffage, Frigorifaction et Air Climatisé ainsi que les codes municipaux.

En perçant un mur veillez à ne pas perforer un autre fil électrique.

Une ventilateur à évacuation extérieure doit être raccordée à l'extérieur.

## AVERTISSEMENT

- Une prise à terre est nécessaire pour cette hotte.
- N'utilisez pas un tuyau à l'eau froide pour la mise à terre s'il est branché à un joint plastique, non-métallique ou autre.
- NE JOIGNEZ PAS la mise à terre à conduit de gaz.
- N'INSTALLEZ PAS un fusible dans le circuit de mise à terre - ce qui peut causer une secousse électrique.
- Vérifiez avec un électricien certifié à ce que la hotte soit bien mise à terre.
- Faute de suivre ces recommandations pourrait occasionner un feu.

**Uniquement pour usage ménager.**

**TOOLS NEEDED FOR INSTALLATION**

- Saber Saw or Jig Saw
- Drill
- 1 1/4" Wood Drill Bit
- Pliers
- Phillips Screwdriver
- Flat Blade Screwdriver
- Wire Stripper or Utility Knife
- Metal Snips
- Measuring Tape or Ruler
- Level
- Pencil
- Caulking Gun
- Duct Tape

**PARTS SUPPLIED FOR INSTALLATION**

- 1 Hardware Package
- 1 Literature Package

**PARTS NEEDED FOR INSTALLATION**

- 2 Conduit Connectors
- Power Supply Cable
- 1 Wall or Roof Cap
- All Metal Ductwork

**OPTIONAL ACCESSORIES AVAILABLE**

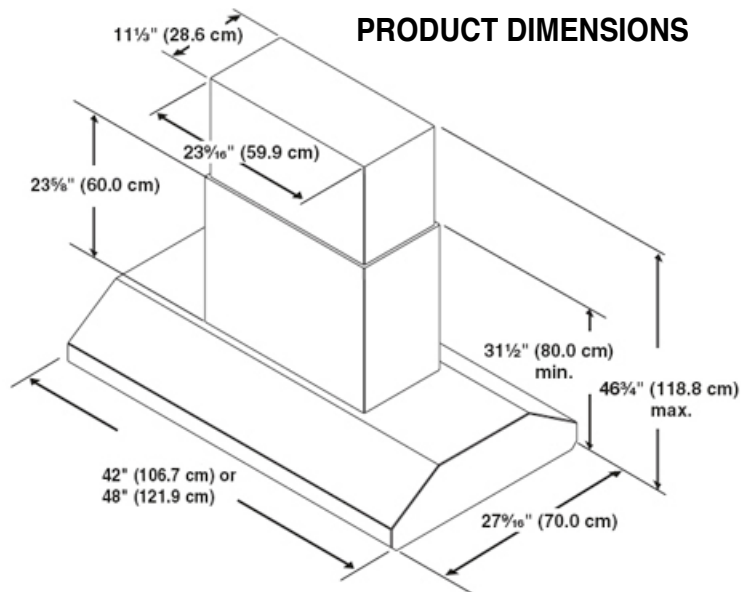
- **High Ceiling Chimney Kit**  
Extends the island chimney for high ceilings  
part # HIGHFORTIS - Stainless

- **10" round Duct Transition Kit**  
Order Part Number # TRNSPRO

**WARNING!** BEFORE MAKING ANY CUTS OR HOLES FOR INSTALLATION, DETERMINE WHICH VENTING METHOD WILL BE USED AND CAREFULLY CALCULATE ALL MEASUREMENTS.

**Parts supplied in range hood package:**

- Hood canopy assembly with ventilator and light bulbs installed
- 3 Filters (4 filters for 48" hood)
- Chimney assembly
- Ceiling mounting template
- Upper chimney cover
- Lower chimney cover
- Parts bag containing:
  - Damper (2 dampers for 48" hood)
  - 4 Hex washer head bolts (for attaching canopy to chimney support)
  - 4 Hex washer head wood bolts (for attaching chimney support to ceiling)



**UNPACK THE RANGE HOOD**

Remove the Range Hood from the carton and place on a flat surface for assembly. Before discarding the packaging, check to make sure that no mounting hardware or parts are missing. **DO NOT REMOVE THE PLASTIC COVERING ON THE CHIMNEYS AT THIS TIME!** This plastic covering protects the chimney from scratches during installation.

**PREPARING TO ATTACH THE CHIMNEY**

The Range Hood attaches to the ceiling by a metal support structure. This support must be attached to the ceiling before the canopy is attached. This structure must be firmly attached to the ceiling.

**FOR WOOD CEILINGS:** Use four 4" long wood bolts.

**FOR PLASTER OR SHEET ROCK CEILINGS:** If possible, the support must be attached to the ceiling joists. If not, a supporting structure behind the sheet rock must be built.

**CALCULATE THE DUCTRUN LENGTH**

The ductrun should not exceed 35 equivalent feet if ducted with the required minimum of 6" round duct. Calculate the length of the ductwork by adding the equivalent feet in **FIGURE 2** for each piece of duct in the system. An example is given in **FIGURE 3**.

45° Elbow	3.0 feet
90° Elbow	5.0 feet
90° Flat Elbow	12.0 feet
Wall Cap	0.0 feet

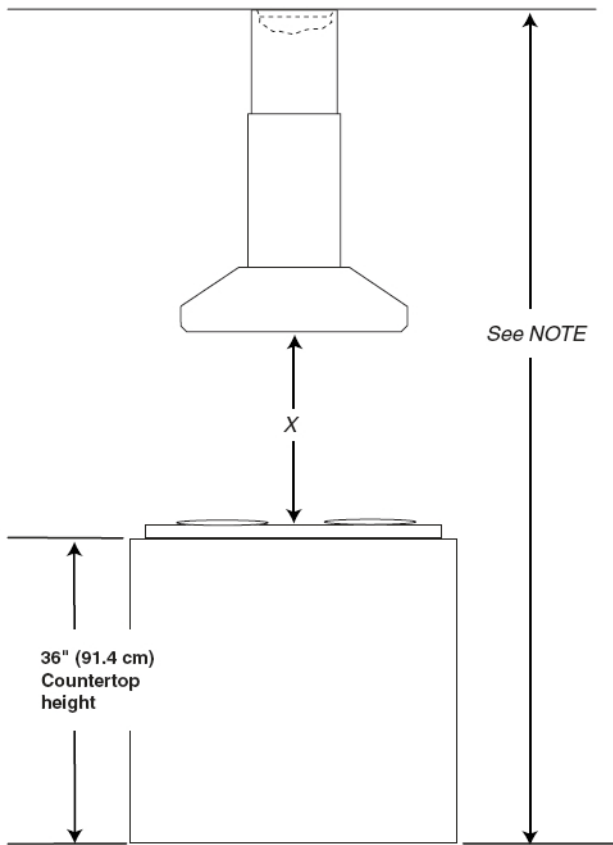
**FIGURE 2**

**For best results, use no more than three 90° elbows. Make sure that there is a minimum of 24" of straight duct between elbows if more than one is used. Do not install two elbows together. If you must elbow right away, do it as far away from the hood's exhaust opening as possible.**

9 Feet Straight Duct	9.0 feet
2 - 90° Elbows	10.0 feet
Wall Cap	0.0 feet
<b>Total System</b>	<b>19.0 feet</b>

**FIGURE 3**

**INSTALLATION CLEARANCES**



NOTE: The hood chimneys are adjustable and designed to meet varying ceiling or soffit heights depending on the distance "X" between the bottom of the hood and the cooking surface. For higher ceilings an extension kit (Part Number HIGHFORTIS) is available, see your dealer. The chimney extension replaces the upper chimney shipped with the hood.

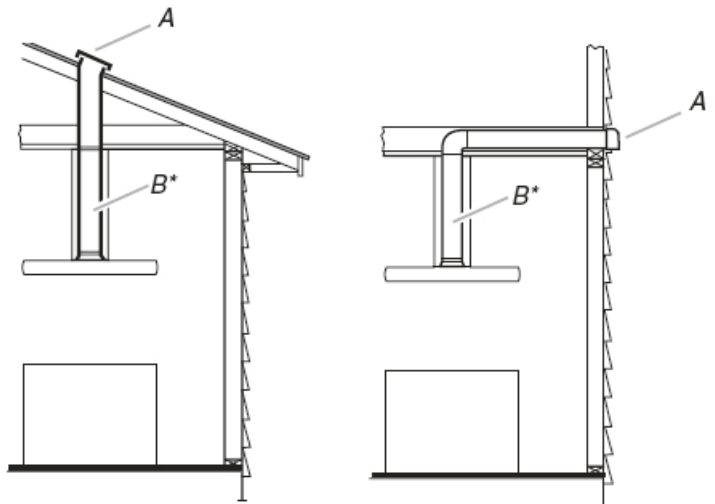
**IMPORTANT:**

Minimum distance "X": 30"  
 Suggested maximum distance "X": 36"  
 For vented installations, the chimneys can be adjusted for ceilings between 8' 4 1/4" and 9' 4 3/4".

- It is recommended that the vent system be installed before hood is installed.
- Before making cutouts, make sure there is proper clearance within the ceiling or wall for exhaust vent.

**Venting Methods**

A 6" round vent system is needed for installation (not included). A dual 6" round vent system is needed for the 48" range hood \*. The hood exhaust opening is 6" round.  
 NOTE: Flexible vent is not recommended. Flexible vent creates back pressure and air turbulence that greatly reduce performance. Vent system can terminate either through the roof or wall. To vent through a wall, a 90° elbow is needed.



A. Roof cap  
 B. 6" round vent

A. Wall cap  
 B. 6" round vent

\*The 48" hood uses two 6" round vents or transitions to 10" round vent using Part Number TRNSPRO.

**WARNING !**

DUE TO THE SIZE AND WEIGHT OF THIS Range Hood, THE SUPPORT MUST BE FIRMLY ATTACHED TO THE CEILING. For plaster or sheet rock ceilings, the support must be attached to the joists. If this is not possible, a support structure must be built behind the plaster or sheet rock. The manufacturer assumes no responsibility for injury or damage caused by improper installations.

**Prepare Location for Installation**

1) Using 2 or more people, lift range hood onto covered surface. Tip the range hood on its back and remove filters and set aside.

To remove filters:

NOTE: Use 2 hands to remove the filters, one to pull and turn the knob, the other to hold the filter so that it doesn't fall.

- Pull knob forward (toward the front of the hood) while turning the knob counterclockwise to release the locking lever.
- Slide the filter down and away from the front retaining channel.

2. Slide apart the chimney covers.

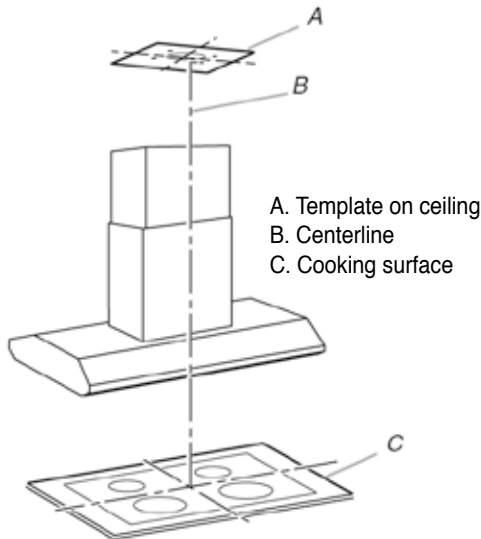
NOTE: To avoid damage to the chimney covers, do not remove the plastic coverings at this time. The chimney section of the hood is shipped assembled. It must be disassembled for installation.

3. Remove the lower chimney cover from the chimney support by removing the two Phillips screws on the outside bottom of the chimney cover.

4. Remove the upper chimney cover from the chimney support by removing the two Phillips screws on the outside top of the chimney cover.

5. Determine and mark the centerline on the ceiling where the hood will be installed, making sure that the hood is centered over the cooking surface.

6. Tape the template (supplied in the chimney support carton) to the ceiling and mark the mounting holes, electrical hole and vent location on the ceiling.



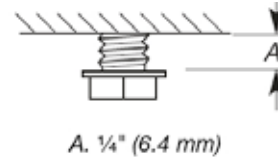
7. Drill pilot holes in the chimney support mounting hole locations for your attachment method.

8. Use a 1 1/4" drill bit to drill the hole for the power supply cable.

9. Cut the hole for the vent system in the ceiling and install the vent system. See previous page for reference.

10. If roof or wall does not have a damper, place the round damper into the exhaust opening of the vent motor housing. The 48" hood requires 2 dampers.

11. Remove the 4 hex washer head wood bolts from the parts bag and install in previously drilled pilot holes for attaching chimney support to ceiling. Leave screw heads about 1/4" away from the ceiling strips.



12. Run wire through the 1 1/4" electrical hole in the ceiling according to the National Electrical Code or CSA Standards and local codes and ordinances. There must be enough power supply cable from the fused disconnect (or circuit breaker) box to make the connection in the hood's electrical wiring box.

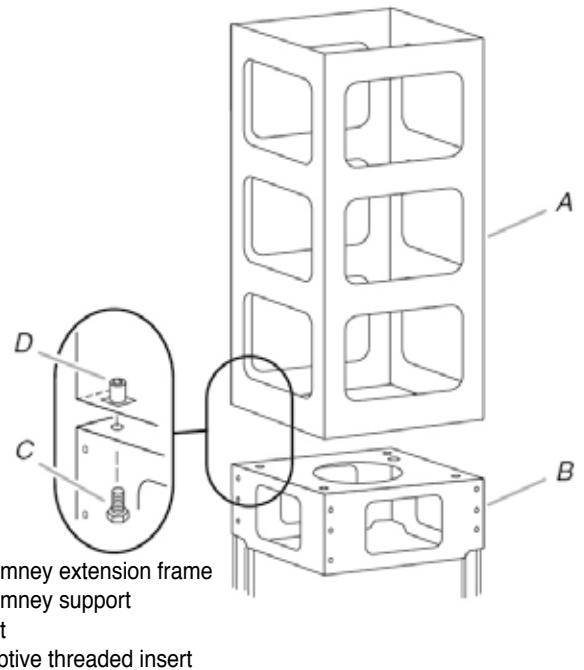
13. Use caulk to seal all openings.

NOTE: Do not reconnect power until installation is complete.

**Chimney Extension Kit (optional) Installation**

IMPORTANT: For this installation, you will need Chimney Extension Kit Part Number #HIGHFORTIS.

1. Remove chimney extension cover (if factory assembled).
2. Position the chimney extension over the chimney support so that the outside edges and the electrical holes line up.
3. Attach the extension to the support using the 4 bolts supplied with the extension kit. Tighten bolts securely.

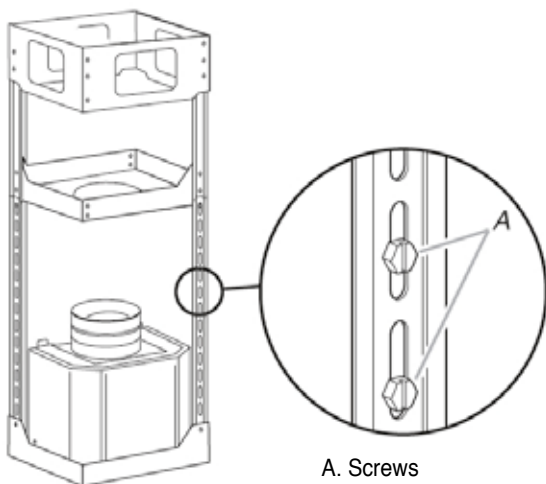


**⚠ WARNING**

DUE TO THE SIZE AND WEIGHT OF THIS Range Hood, THREE PEOPLE ARE REQUIRED TO INSTALL THE CANOPY. Two people must hold the canopy in place while the third person installs the screws that attach the canopy to the chimney. The manufacturer assumes no responsibility for injury or damage caused by improper installations.

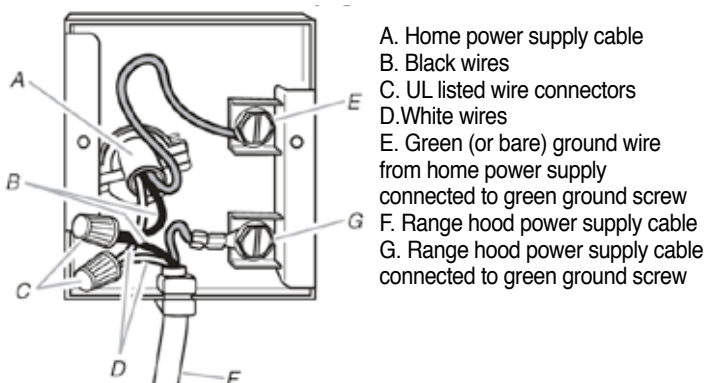
## ATTACHING CHIMNEY SUPPORT

1. Remove wiring box cover located on the top section of the chimney support.
  2. Install a UL or CSA listed strain relief in the wiring box so that the screws can be tightened after the chimney support is attached to the ceiling.
  3. Lift chimney support into its final location, feeding electrical wire through the strain relief.
  4. Position the chimney support so that the large end of the keyhole slots are over the ceiling attachment bolts. Then push the chimney support so that the bolts are in the neck of the slots. Tighten bolts securely.
- IMPORTANT:** The chimney support must be securely attached to the ceiling.
5. Determine the desired length of the chimney support.
  6. Remove the four screws and adjust the length of the lower chimney support as needed.
- NOTE:** This is the only section that can be adjusted.



## MAKING ELECTRICAL CONNECTION

1. Remove the cover from the field wiring compartment. Remove the wiring electrical knockout using a flat-blade screwdriver. Feed the Power Supply Cable through the electrical knockout.
2. Connect the Power Supply Cable to the rangehood. Attach the White lead of the power supply (A) to the White lead of the rangehood (D) with a twist-on type wire connector (C). Attach the Black lead of the power supply to the Black lead of the rangehood (B) with a twist-on type wire connector (C). Connect the Green (E) (Green and Yellow) ground wire under the Green grounding screw.



- A. Home power supply cable
- B. Black wires
- C. UL listed wire connectors
- D. White wires
- E. Green (or bare) ground wire from home power supply connected to green ground screw
- F. Range hood power supply cable
- G. Range hood power supply cable connected to green ground screw

Turn the power supply on. Turn on blower and light. If the rangehood does not operate, check that the circuit breaker is not tripped or the house fuse blown. If the unit still does not operate, disconnect the power supply and check that the wiring connections have been made properly.

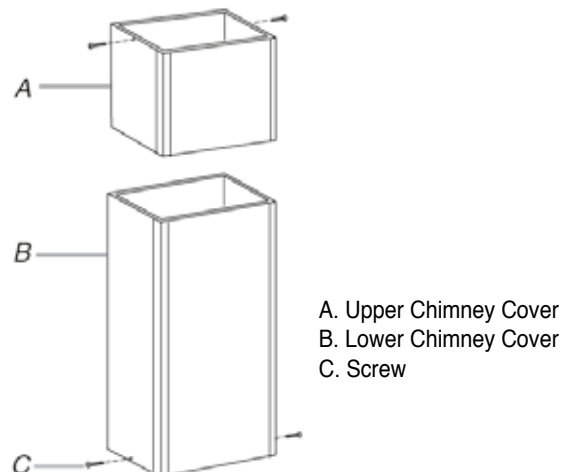
## Install Grease Filters

**NOTE:** Use 2 hands to install filter, one to pull and turn the knob, the other to hold the filter in place so that it doesn't fall.

1. Insert back edge of filter into rear channel of the filter opening.
2. Pull out on knob and turn counterclockwise, position front edge into place and release knob.
3. Repeat for remaining filters.

## Chimney Cover Installation

1. Attach the vent system to the damper. Seal all joints with vent clamp.
2. Remove the plastic covering from the chimney covers.
3. Slide the upper chimney cover over the chimney support and attach to the top of the support using two screws provided.



- A. Upper Chimney Cover
- B. Lower Chimney Cover
- C. Screw

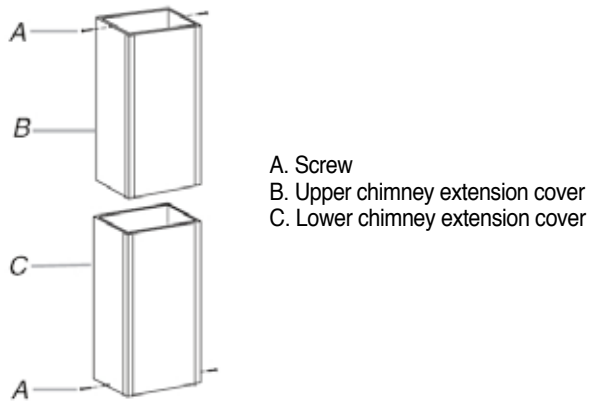
4. Slide the lower chimney cover over the chimney support and the upper cover. Attach to the bottom of the support using the 2 screws provided.

## High Ceiling Chimney Extension Installation (optional)

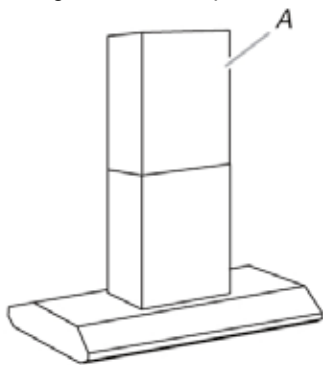
1. Remove the plastic covering from the chimney covers.
2. Discard the upper chimney cover supplied with the hood.
3. Slide the chimney cover provided with the extension kit over the lower chimney support and extension frame and secure to the top of the extension frame using the 2 screws provided.

## Instructions Continued Next Page

### High Ceiling Chimney Instructions Continued



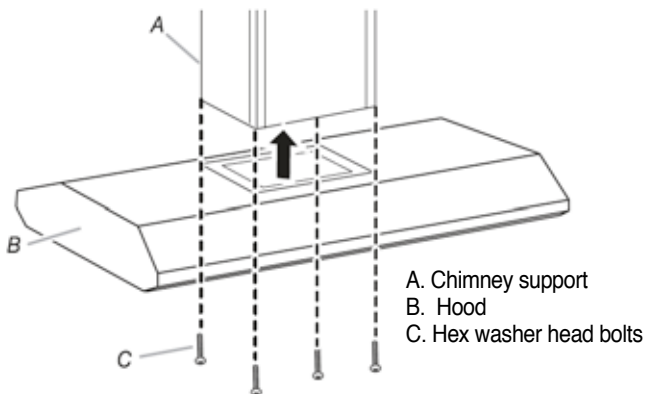
4. Slide lower chimney cover over the chimney support and extension chimney cover and attach to the bottom of the support using the 2 screws provided.



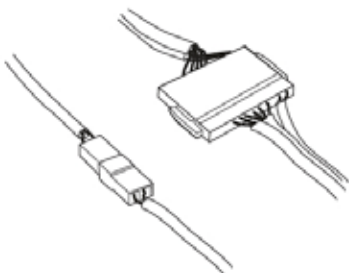
A. Chimney extension kit assembled to hood assembly with chimney covers attached

### Range Hood Installation Continued

1. Using two or more people, lift the hood up against the chimney support and attach canopy to the chimney support using the 4 hex washer head bolts provided. Tighten bolts securely.

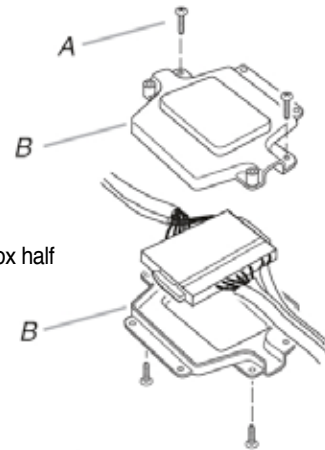


2. From the underside of the hood, plug control cables together as shown.

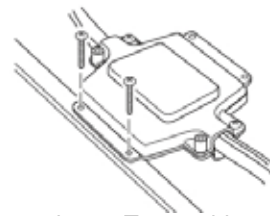


3. Insert each connected cable into a black plastic connector box half.

4. Place the top half of the connector box over the bottom half of the connector box and screw the 2 halves together using the 4 screws provided for each connector box.



5. Using the 2 longer screws provided for each box, attach the assembled connector boxes to the metal flange.



6. Turn the power supply on. Turn on blower and lights. If the Range Hood does not operate, check that the circuit breaker is not tripped or the house fuse blown. If the unit still does not operate, disconnect the power supply and check that the wiring connections have been made properly.

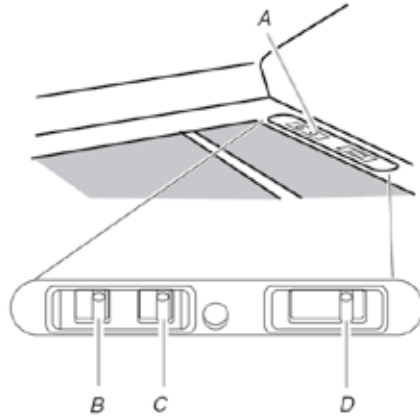
**NOTE: To get the most efficient use from your new range hood, read the "Use and Care Information" section**



## USE AND CARE INFORMATION / L'INFORMATION DE SOIN D'UTILISER-ET

### CONTROL PANELS AND WIRING DIAGRAMS

### PANNEAU DE COMMANDES & DIAGRAMMES DE CÂBLAGE



- A. Controls
- B. Light switch
- C. Blower switch
- D. Blower speed switch

- A. Commandes
- B. Commutateur léger
- C. Commutateur de ventilateur
- D. Commutateur de vitesse de ventilateur

#### **Rangehood Control Panel**

The control panel is located on the side front of the hood.  
The position and function of each control button are noted below  
(see figure above for reference).

#### **Operating the light**

1. Move the light switch to the "1" position to turn range hood light ON.
2. Move the light switch to the "0" position to turn range hood light OFF.

#### **Operating the blower**

1. Move the blower switch to the "1" position to turn the blower ON. The blower will begin operating at the speed set on the blower speed switch.
2. Move the blower switch to the "0" position to turn the blower OFF.

#### **Adjusting the blower**

The blower has 3 speed controls. Move the blower speed switch to "1" position for low speed, "2" position for medium speed or "3" position for high speed.

#### **Panneau de commandes**

Le panneau de commande est plac sur l'avant de côté du capot.  
La position et la fonction de chaque bouton de commande sont notées ci-dessous (voir la figure ci-dessus pour la référence).

#### **Fonctionnement de la lumière**

1. Déplacez le commutateur léger à la "1" position au capot de gamme de tour allumez DESSUS.
2. Déplacez le commutateur léger aux "0" positions au capot de gamme de tour lumière AU LOIN.

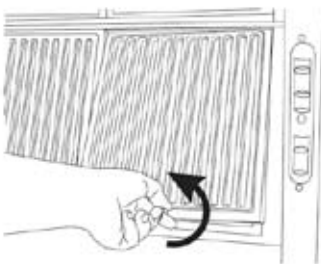
#### **Fonctionnement du ventilateur**

1. Déplacez le commutateur de ventilateur à la "1" position pour tourner le ventilateur SUR. Le ventilateur commencera à fonctionner à la vitesse réglée sur commutateur de vitesse de ventilateur.
2. Déplacez le commutateur de ventilateur aux "0" positions pour tourner le ventilateur OUTRE DE.

#### **Ajustement du ventilateur**

Le ventilateur a 3 commandes de vitesse. Déplacez le commutateur de vitesse de ventilateur dans "1" position pour à vitesse réduite, la position "2" pour la vitesse moyenne ou position "3" pour la vitesse.

#### **Removal / Déplacement**



#### **Install / Installez**



#### **Grease Filter Installation and Removal**

Use 2 hands to remove filters. Turn the knob to the left (counterclockwise) to release filter. Repeat with other filter. Reinstall the filter by placing the back edge in the channel at rear of hood. Push filter into place, turn the knob to the right (clockwise) to attach to range hood. Repeat with other filter.

#### **Installation et déplacement de filtre de graisse**

Utilisez 2 mains pour enlever des filtres. Tournez le bouton vers la gauche (dans le sens contraire des aiguilles d'une montre) au filtre de dégagement. Répétez avec l'autre filtre. Réinstallez le filtre en plaçant le bord arrière dans le canal à l'arrière de capot. Poussez le filtre dans l'endroit, tournez le bouton vers la droite (dans le sens des aiguilles d'une montre) d'attacher au capot de gamme. Répétez avec l'autre filtre.

## USE AND CARE INFORMATION CONTINUED

This rangehood system is designed to remove smoke, cooking vapors and odors from the cooktop area.

### **For Best Results**

Start the rangehood several minutes before cooking to develop proper airflow. Allow the unit to operate for several minutes after cooking is complete to clear all smoke and odors from the kitchen.

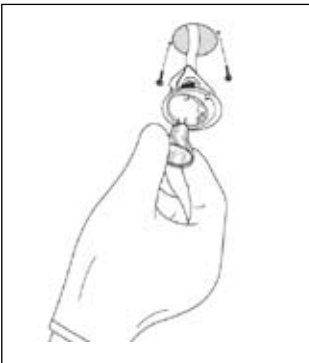
### **Cleaning**

The metal grease filters should be cleaned frequently in hot detergent solution or washed in the dishwasher. Stainless steel cleaner should be used on stainless rangehoods. Abrasives and scouring agents can scratch stainless steel finishes and should not be used to clean finished surfaces.

### **Replacing the Lamps**

Before attempting to replace the lamps, make sure that the light switch is turned off. Remove the 2 screws (**FIGURE below**) that hold the light support and gently pull the support down from the hood. Remove the lamp from the light support and replace with new lamp. Replace the light support and fix it into place with the 2 screws.

An alternative method to replace the lamps is to use a 1 1/4" suction cup (**FIGURE below**). Attach the suction cup to the bulb and pull firmly down on the bulb and replace with a new lamp.



### **Auto On Fan**

The range hood is equipped with a sensor to automatically turn on the fan when excessive heat is detected in the control area. When the fan switch is in the "Off" position, this sensor will turn the fan to high speed when necessary. When the heat decreases, the fan will turn off.

When the fan switch is in the "On" position, the heat sensor is not active and the range hood functions normally.

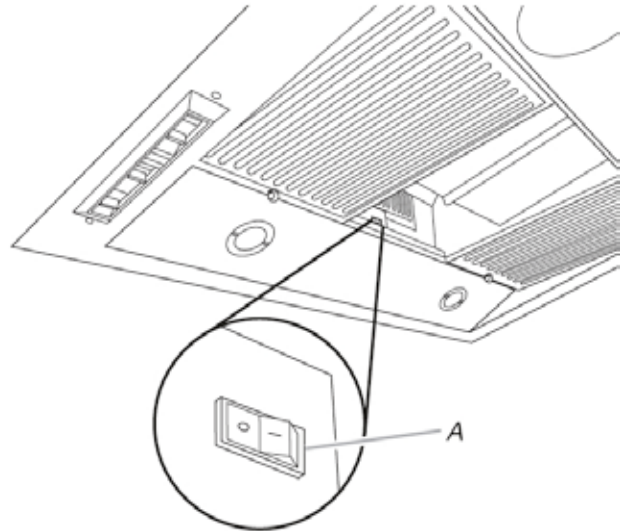
### **Thermal Protector**

The range hood is equipped with a thermal protector to avoid overheating conditions. If the range hood shuts off while in use, move the fan slider switch to the "Off" position to turn off the range hood. Wait approximately 60 minutes, then move the fan slider switch to the "On" position to restart the range hood.

## NOTE:

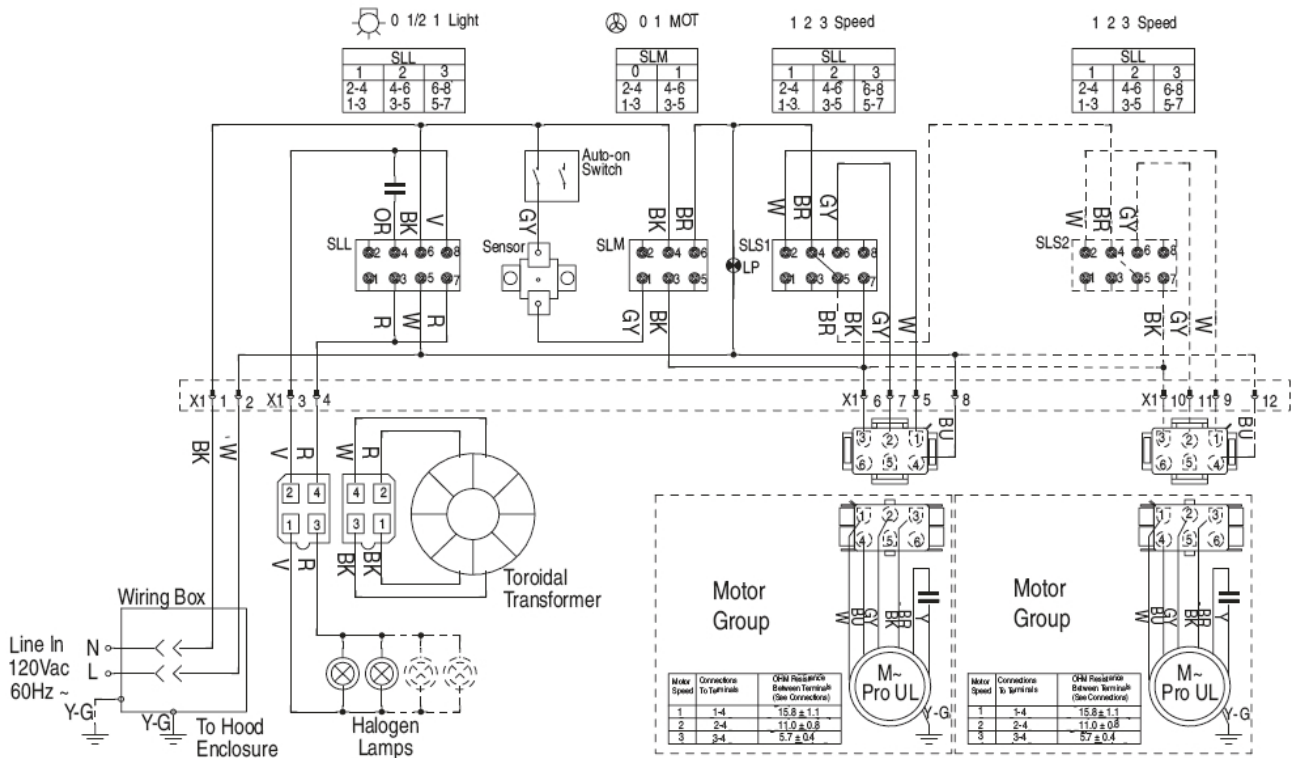
Before cleaning or servicing the range hood, move the fan auto on switch to the "O" position (sensor Off). The switch is located behind the filters. See previous page to remove the filters.

When cleaning or servicing is complete, move the fan auto-on switch to the "I" position (sensor On).



A. Fan auto-on switch (shown in Off position)

# WIRING DIAGRAM / DIAGRAMME DE CÂBLAGE



• This rangehood uses 20 watt Halogen Lamps. / Cette hotte utilise les ampoule halogènes de 20 W.

## **FABER WARRANTY & SERVICE (SAVE FOR YOUR RECORDS)**

All Faber products are warranted against any defect in materials or workmanship for the original purchaser for a period of 1 year from the date of original purchase. This warranty covers labor and replacement parts. To obtain warranty service, contact the dealer from whom you purchased the Range Hood, or the local Faber distributor. If you cannot identify a local Faber distributor, contact us at (508) 358-5353 for the name of a distributor in your area.

### **The Following is not covered by Faber's warranty:**

1. Service calls to correct the installation of your range hood, to instruct you how to use your range hood, to replace or repair house fuses or to correct house wiring or plumbing.
2. Service calls to repair or replace range hood light bulbs, fuses or filters. Those consumable parts are excluded from warranty coverage.
3. Repairs when your range hood is used for other than normal, single-family household use.
4. Damage resulting from accident, alteration, misuse, abuse, fire, flood, acts of God, improper installation, installation not in accordance with electrical or plumbing codes, or use of products not approved by Faber.
5. Replacement parts or repair labor costs for units operated outside the United States or Canada, including any non-UL or C-UL approved Faber Range Hoods.
6. Repairs to the hood resulting from unauthorized modifications made to the Range Hood.
7. Expenses for travel and transportation for product service in remote locations and pickup and delivery charges. Faber range hoods should be serviced in the home.

### **Record Your Information Below:**

**Serial #:** \_\_\_\_\_

**Date of Purchase:** \_\_\_\_\_

**OUTILS NÉCESSAIRES À L'INSTALLATION**

- Scie sauteuse ou à découper
- Perceuse
- Mèche à bois 1 1/4 po
- Pincés
- Tournevis Phillips
- Tournevis à lame plate
- Dénude fil ou couteau tout usage
- Pince coupante à fil métallique
- Ruban à mesurer ou règle
- Niveau
- Crayon
- Outil à calfeutrage
- Ruban à conduit

**PIÈCES FOURNIES POUR L'INSTALLATION**

- 1 nécessaire de ferrures
- 1 nécessaire de documentation

**PIÈCES NÉCESSAIRES POUR L'INSTALLATION**

- 2 connecteurs de conduit
- Câble d'alimentation
- 1 capuchon de mur ou de toit
- Conduit en métal

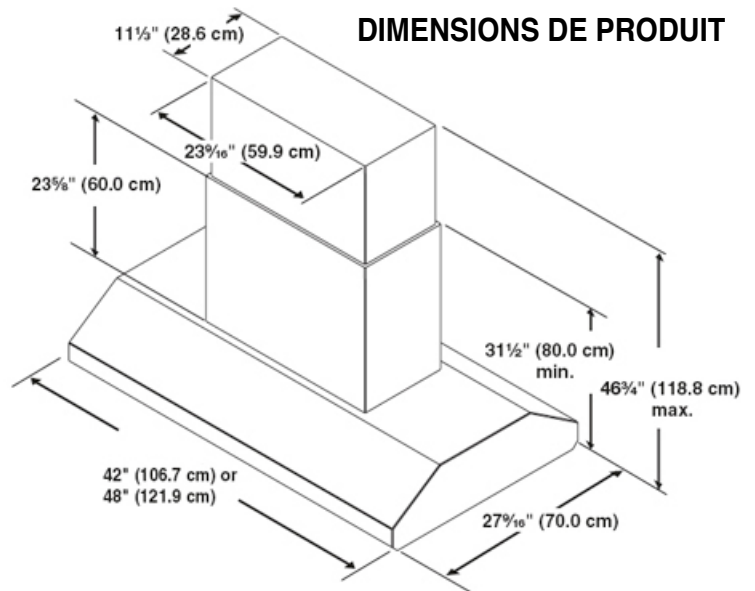
**ACCESSOIRES FACULTATIFS DISPONIBLES**

- Kit à haut plafond de cheminée Prolonge la cheminée d'île pour la pièce de plafonds hauts # le HIGHFORTIS - inoxydables 10" ; kit rond de transition de conduit Numéro de la pièce d'ordre # TRNSPRO

**AVERTISSEMENT ! AVANT DE FAIRE TOUS LES COUPES OU TROUS POUR L'INSTALLATION, DÉTERMINEZ QUELLE MÉTHODE DE MISE À L'AIR LIBRE SERA EMPLOYÉE ET CALCULER SOIGNEUSEMENT TOUTES LES MESURES.**

**Parts supplied in range hood package:**

- La verrière de capot avec le ventilateur et les ampoules ont installé
- 3 filtres (4 filtres pour 48" ; capot)
- Cheminée
- Calibre de support de plafond
- Couverture supérieure de cheminée
- Couverture inférieure de cheminée
- Conteneur de sac de pièces :
- Amortisseur (2 amortisseurs pour 48" ; capot)
- 4 boulons de tête de rondelle de sortilège (pour attacher la verrière à l'appui de cheminée)
- 4 boulons en bois de tête de rondelle de sortilège (pour la fixation appui de cheminée au plafond)



**DÉBALLEZ LE CAPOT DE GAMME**

Enlevez le capot de gamme du carton et le placez sur une surface plate pour l'assemblée. Avant de jeter l'emballage, contrôlez pour s'assurer qu'aucun matériel ou pièce de support ne sont absents. N'ENLEVEZ PAS LA BÂCHE EN PLASTIQUE SUR LES CHEMINÉES ACTUELLEMENT ! Cette bâche en plastique protège la cheminée contre des éraflures pendant l'installation.

**PRÉPARATION POUR ATTACHER LA CHEMINÉE**

Les attachés de capot de gamme au plafond par un métal soutiennent la structure. Cet appui doit être attaché au plafond avant que la verrière soit jointe. Cette structure doit être fermement attachée au plafond. **POUR LES PLAFONDS EN BOIS :** Employez quatre 4" ; longsboulons en bois. **POUR DES PLAFONDS DE ROCHE DE PLÂTRE OU DE FEUILLE :** Si possible, l'appui doit être fixé aux poutrelles de plafond. Sinon, une structure porteuse derrière la roche de feuille doit être établie.

**CALCUL DE LONGUEUR DU CONDUIT**

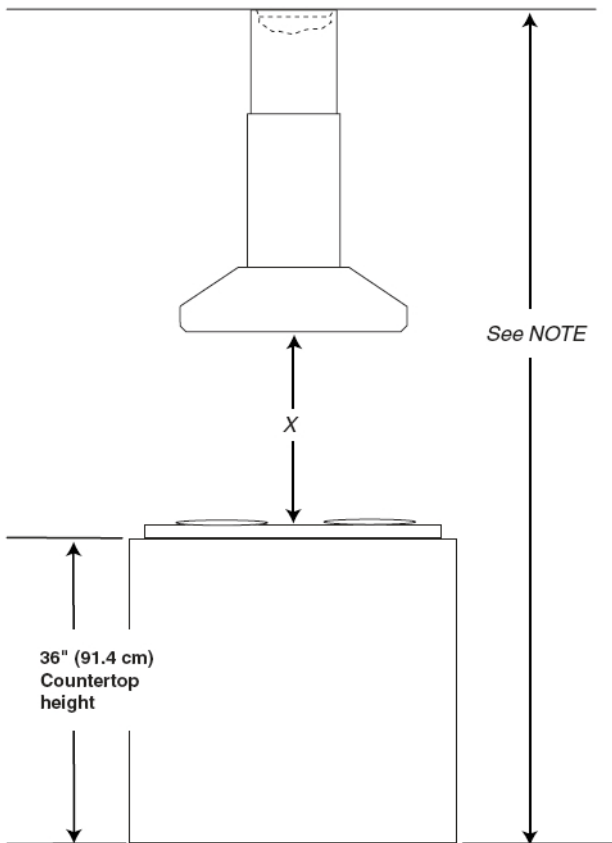
La longueur du conduit ne doit jamais excéder 35 pi s'il s'agit de conduit rond de 6 po. Calculer la longueur du conduit en ajoutant l'équivalent en pied de la **FIGURE 2** pour chaque pièce du conduit du système. Un exemple est donné à la **FIGURE 3**.

Coude 45°	3,0 pi
Coude 90°	5,0 pi
Coude plat 90°	12,0 pi
Capuchon de mur	0,0 pi
<b>FIGURE 2</b>	

**Pour de meilleurs résultats, ne pas utiliser plus de trois coudes de 90°. S'assurer qu'il y ait un minimum de 24 po de conduit droit entre les coudes si l'on utilise plus d'un coude. Ne pas installer deux coudes ensemble.**

9 pi de conduit droit	9,0 pi
2 Coudes 90°	10,0 pi
Capuchon de mur	0,0 pi
Système total	19,0 pi
<b>FIGURE 3</b>	

## DÉGAGEMENTS D'INSTALLATION



**NOTE :** Les cheminées de capot sont réglables et conçues pour rencontrer des tailles variables de plafond ou de soffite selon la distance "X" entre le fond du capot et la surface à cuire. Pour des plafonds plus hauts par kit de prolongation (Numéro de la pièce HIGHFORTIS) est disponible, voir votre revendeur. La prolongation de cheminée remplace la cheminée supérieure embarquée par le capot.

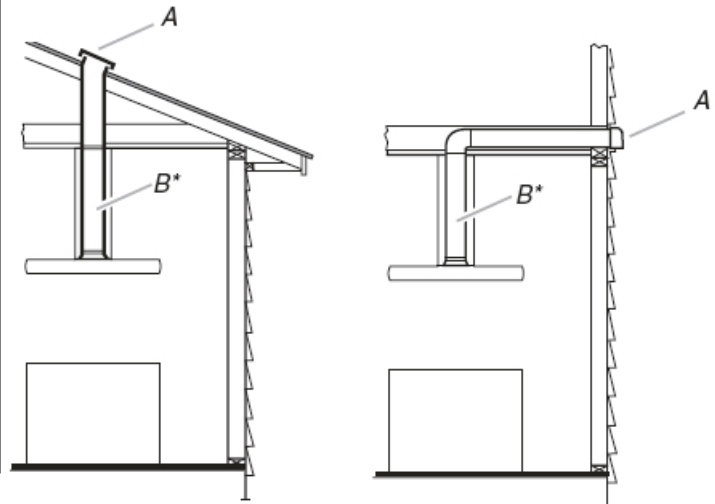
**IMPORTANT :** Distance minimum "X" : 30" ; Distance maximum suggérée "X" : 36" ; Pour les installations exhalées, les cheminées peuvent être ajusté aux plafonds entre 8' ; 4 1/4" ; et 9' ; 4 3/4" ;.

• On lui recommande que le circuit de mise à l'air libre soit installé avant capot est installé. • Avant de faire des coupes-circuit, assurez-vous qu'il y a dégagement approprié dans le plafond ou le mur pour le passage d'échappement.

## Méthodes de mise à l'air libre

Un 6" ; le circuit de mise à l'air libre rond est nécessaire pour installation (non incluse). Un 6" duel ; le circuit de mise à l'air libre rond est nécessaire pour le 48" ; capot de gamme \*. L'ouverture d'échappement de capot est 6" ; rond.

NOTE : Le passage flexible n'est pas recommandé. Le passage flexible crée la contre-pression et la turbulence d'air qui réduisent considérablement l'exécution. Le circuit de mise à l'air libre peut se terminer par le toit ou le mur. Pour exhaler par un mur, un coude de 90° est nécessaire.



A. Chapeau de toit  
B. 6" ; passage rond

A. Chapeau d' Wall  
B. 6" ; passage rond

\*The 48" ; le capot emploie deux 6" ; passages ou transitions ronds à 10" ; passage rond utilisant le numéro de la pièce TRNSPRO.



## AVERTISSEMENT

À CAUSE DE LA DIMENSION ET DU POIDS DE CETTE HOTTE, LE SUPPORT DOIT ÊTRE FIXÉ FERMEMENT AU PLAFOND. Pour les plafonds en plâtre ou en panneaux muraux secs, le support doit être fixé aux solives. Si cela est impossible, une structure renforcée doit être érigée derrière le plâtre ou les panneaux muraux secs. Le fabricant n'est aucunement responsable des blessures ou des dommages causés par une installation inadéquate.

## Préparez l'endroit pour l'installation

1) Utilisant 2 personnes ou plus, soulevez le capot de gamme sur la surface couverte. Inclinez le capot de gamme sur son dos et enlevez les filtres et placez de côté. Pour enlever des filtres : NOTE : Utilisez 2 mains pour enlever les filtres, un pour tirer et tourner le bouton, l'autre pour tenir le filtre de sorte qu'il ne tombe pas. • Tirez le bouton en avant (vers l'avant du capot) tout en tournant le bouton dans le sens contraire des aiguilles d'une montre pour libérer le verrouillage levier. • Glissez le filtre vers le bas et à partir du canal de conservation avant.

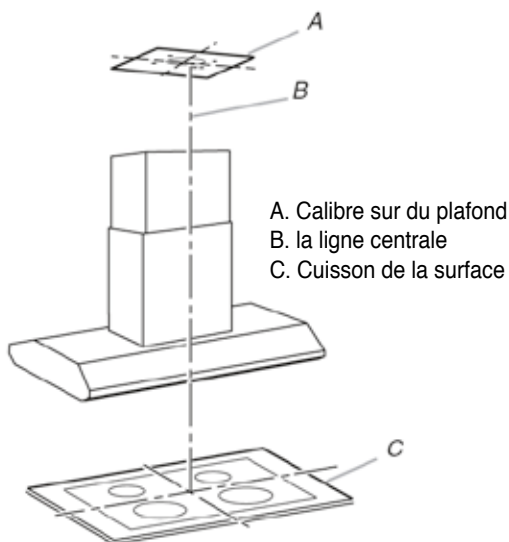
2. Glissez à part les couvertures de cheminée. NOTE : Pour éviter d'endommager les couvertures de cheminée, ne faites pas enlever les bâches en plastique actuellement. La section de cheminée du capot est embarquée s'est réunie. Il doit être démonté pour l'installation.

3. Enlevez la couverture inférieure de cheminée de l'appui de cheminée en enlevant les deux vis Phillips sur le fond extérieur de la couverture de cheminée.

4. Enlevez la couverture supérieure de cheminée de l'appui de cheminée en enlevant les deux vis Phillips sur le dessus extérieur de la couverture de cheminée.

5. Déterminez et marquez la ligne centrale sur le plafond où le capot sera installé, en veillant que le capot est centré au-dessus de la surface à cuire.

6. Attachez du ruban adhésif au calibre (fourni dans le carton de soutien de cheminée) au plafond et marquez les trous de montage, le trou électrique et l'endroit de passage sur le plafond.



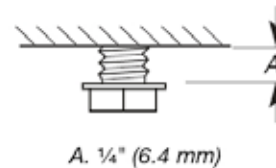
7. Les trous pilotes de foret dans la cheminée soutiennent le trou de montage endroits pour votre méthode d'attachement.

8. Employez un 1 1/4" ; peu de foret pour forer le trou pour le câble d'alimentation d'énergie.

9. Coupez le trou pour le circuit de mise à l'air libre dans le plafond et installez le circuit de mise à l'air libre. Voir la « mise à l'air libre Section de conditions ».

10. Si le toit ou le mur n'a pas un amortisseur, placez l'amortisseur rond dans l'ouverture d'échappement du logement de moteur de passage. Le 48" ; le capot exige 2 amortisseurs.

11. Enlevez la tête de rondelle de 4 sortilèges les boulons qu'en bois des pièces mettent en sac et l'installez en trous pilotes précédemment forés pour attacher l'appui de cheminée au plafond. Laissez les têtes de vis au sujet du " de 1/4 ; à partir des bandes de plafond.



12. Courez le fil par le 1 1/4" ; trou électrique dans le plafond selon le code électrique national ou des normes de CSA et codes locaux et ordonnances. Il doit y avoir assez câble d'alimentation d'énergie du débranchement fondu (ou de circuit boîte de briseur) pour établir le rapport dans la boîte électrique du câblage du capot.

13. Employez calfeutrant pour sceller toutes les ouvertures. NOTE : Ne rebranchez pas la puissance jusqu'à ce que l'installation soit complète.

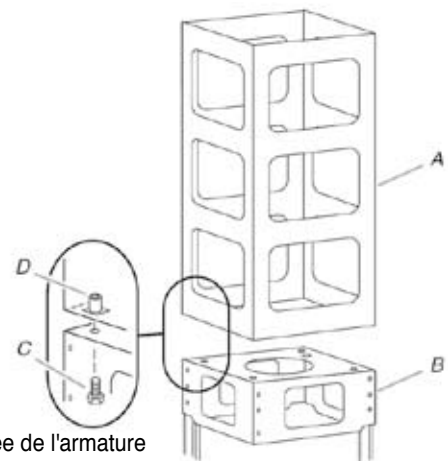
## Installation (facultative) de kit de prolongation de cheminée

IMPORTANT : Pour cette installation, vous aurez besoin de cheminée #HIGHFORTIS de numéro de la pièce de kit de prolongation.

1. Enlevez la couverture de prolongation de cheminée (si usine assemblée).

2. Placez la prolongation de cheminée au-dessus de l'appui de cheminée de sorte que les bords extérieurs et les trous électriques alignent.

3. Attachez la prolongation à l'appui utilisant les 4 boulons fournis avec le kit de prolongation. Serrez les boulons solidement.



A. Appui de cheminée de l'armature

B. de prolongation de cheminée

C. Boulon

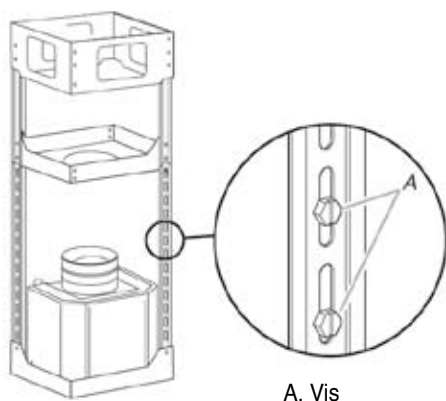
D. Insertion fileté captive

## ⚠ WARNING

EN RAISON de la TAILLE ET du POIDS de CE capot de gamme, TROIS PERSONNES SONT REQUISES D'INSTALLER la VERRIÈRE. Deux personnes doivent tenir la verrière en place tandis que la troisième personne installe les vis qui attachent la verrière à la cheminée. Le fabricant n'assume aucune responsabilité des dommages ou des dommages provoqués par les installations inexactes.

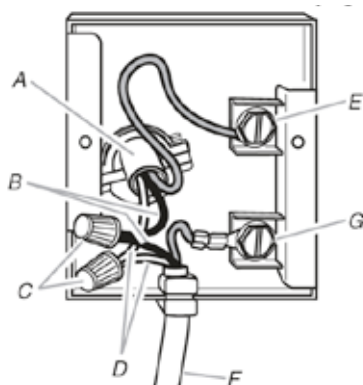
## FIXATION DE L'APPUI DE CHEMINÉE

1. Enlevez la couverture de boîte de câblage plac sur la section supérieure du appui de cheminée.
2. Installez une UL ou un passe-fils énuméré par CSA dans la boîte de câblage de sorte que les vis puissent être serrées après que l'appui de cheminée soit attaché au plafond.
3. Soulevez l'appui de cheminée dans son endroit final, alimentation électrique fil par le passe-fils.
4. Placez l'appui de cheminée de sorte que la grande fin du les fentes de trou de la serrure sont au-dessus des boulons de fixation de plafond. Puis poussez l'appui de cheminée de sorte que les boulons soient dans le cou de les fentes. Serrez les boulons solidement. **IMPORTANT** : L'appui de cheminée doit être solidement attaché au plafond.
5. Déterminez la longueur désirée de l'appui de cheminée.
6. Enlevez les quatre vis et ajustez la longueur du inférieur appui de cheminée comme nécessaire. **NOTE** : C'est la seule section qui peut être ajustée.



## ÉTABLIR LE RAPPORT ÉLECTRIQUE

1. Enlevez la couverture du compartiment de câblage de champ. Enlevez le coup de grâce électrique de câblage utilisant un tournevis de plat-lame. Alimentez le câble d'alimentation d'énergie par le coup de grâce électrique.
2. Reliez le câble d'alimentation d'énergie au range-hood. Attachez le fil blanc de l'alimentation d'énergie (a) au fil blanc du rangehood (d) avec a tordre-sur le type le connecteur de fil (c). Attachez le graphite de l'alimentation d'énergie au graphite du rangehood (b) avec a tordre-sur le type le connecteur de fil (c). Reliez (e) (vert et jaune) le fil de masse vert sous la vis fondante verte.



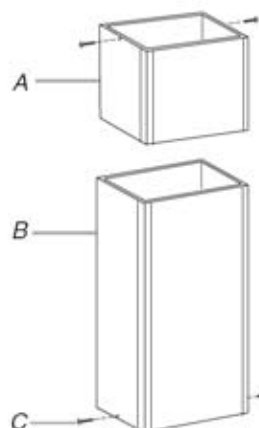
- A. Câble d'alimentation d'énergie à la maison
- B. Fils noirs Connecteurs
- C. Fils de énumérés de fil d'UL de
- D. Fils blancs Connecteurs
- E. Fil de masse de vert (ou découvert) de l'alimentation d'énergie à la maison relié à la vis moulue verte
- F. Câble d'alimentation d'énergie de capot de gamme
- G. Câble d'alimentation d'énergie de capot de gamme relié à la vis moulue verte

Allumez l'alimentation d'énergie. Allumez le ventilateur et allumez. Si le rangehood n'actionne pas, ne vérifie pas que le disjoncteur n'est pas déclenché ou le fusible de maison n'est pas soufflé. Si l'unité ne fonctionne toujours pas, déconnectez l'alimentation d'énergie et vérifiez que le câblage des rapports ont été établis correctement. Installez les filtres de graisse  
**NOTE** : Utilisez 2 mains pour installer le filtre, un pour tirer et tourner le bouton, l'autre pour tenir le filtre en place de sorte qu'il ne tombe pas.

1. Insérez en arrière le bord du filtre dans le canal arrière du filtre ouverture.
2. Retirez sur le bouton et tournez dans le sens contraire des aiguilles d'une montre, placez l'avant affilé dans l'endroit et libérez le bouton.
3. Répétez pour les filtres restants.

## Installation de couverture de cheminée

1. Attachez le circuit de mise à l'air libre à l'amortisseur. Scellez tous les joints avec la bride de passage.
2. Enlevez la bâche en plastique des couvertures de cheminée.
3. Glissez la couverture supérieure de cheminée au-dessus de l'appui de cheminée et l'attachez au dessus de l'appui utilisant deux vis fournies.



- A. Couverture supérieure de cheminée
- B. Couverture inférieure de cheminée
- C. Vis

4. Glissez la couverture inférieure de cheminée au-dessus de l'appui de cheminée et de la couverture supérieure. Attachez au fond de l'appui utilisant les 2 vis fournies.

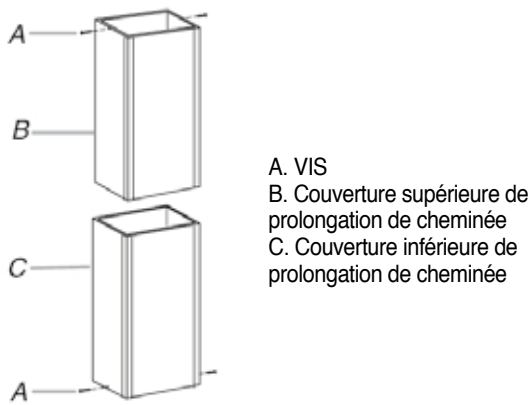
## Installation à haut plafond de prolongation de cheminée (facultative)

1. Enlevez la bâche en plastique des couvertures de cheminée.
2. Jetez la couverture supérieure de cheminée fournie avec le capot.
3. Glissez la couverture de cheminée équipée de kit de prolongation au-dessus de l'armature inférieure de soutien et de prolongation de cheminée et la fixez au dessus de l'armature de prolongation utilisant les 2 vis fourni.

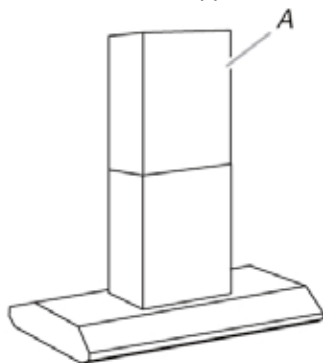
## Les instructions ont continué la prochaine page



### Instructions à haut plafond de cheminée continues



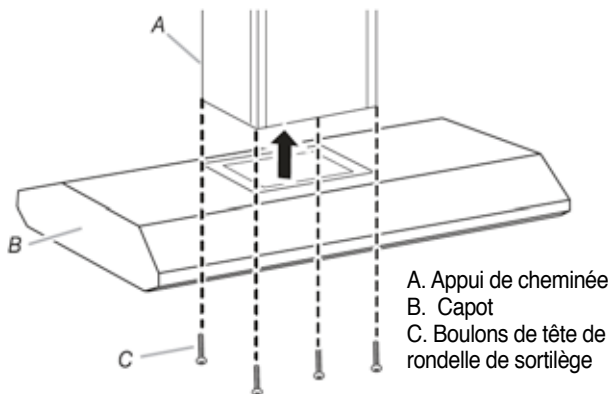
4. Glissez la couverture inférieure de cheminée au-dessus de la couverture de cheminée de soutien et de prolongation de cheminée et l'attachez au fond de l'appui utilisant les 2 vis fournies.



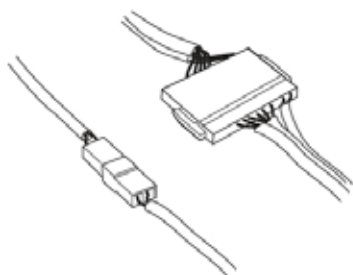
A. Le kit de prolongation de cheminée s'est réuni au capot avec des couvertures de cheminée jointes

### Installation de capot de gamme continue

1. Utilisant deux personnes ou plus, soulevez le capot vers le haut contre l'appui de cheminée et attachez la verrière à l'appui de cheminée utilisant les 4 boulons de tête de rondelle de sortilège fournis. Serrez les boulons solidement.

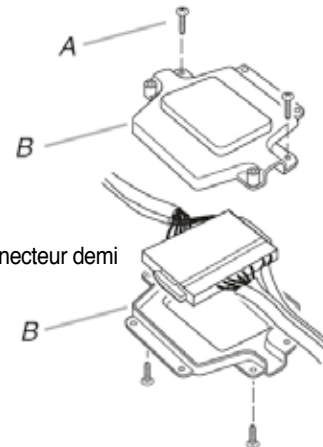


2. Du dessous du capot, câbles de commande de prise ensemble comme montré.

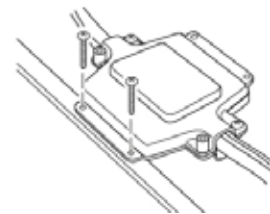


3. Insérez chaque câble relié dans un connecteur en plastique noir enfermez dans une boîte la moitié.

4. Placez la moitié supérieure de la boîte de connecteur plus de la moitié inférieure de la boîte de connecteur et vissez les 2 moitiés ensemble utilisant les 4 vis données pour chaque boîte de c:



5. Utilisant les 2 plus longues vis a prévu chaque boîte, attachent les boîtes assemblées de connecteur à la bride en métal.



6. Allumez l'alimentation d'énergie. Allumez le ventilateur et les lumières. Si le capot de gamme ne fonctionne pas, vérifiez que le disjoncteur n'est pas déclenché ou le fusible de maison n'est pas soufflé. Si l'unité ne fonctionne toujours pas, déconnectez l'alimentation d'énergie et vérifiez que les rapports de câblage ont été établis correctement.

**NOTE : Pour obtenir l'utilisation la plus efficace de votre nouveau capot de gamme, lisez le " ; Soin Information" d'utiliser-et ; section**

## L'INFORMATION DE SOIN D'UTILISER-ET

Ce système de rangehood est conçu pour enlever la fumée, faisant cuire des vapeurs et des odeurs du secteur de cooktop. Pour les meilleurs résultats Commencez le rangehood plusieurs minutes avant la cuisson pour développer le flux d'air approprié. Permettez à l'unité de fonctionner pendant plusieurs minutes après cuisson est complet pour dégager toutes les fumée et odeurs de la cuisine. Nettoyage Les filtres de graisse en métal devraient être nettoyés fréquemment dans la solution détergente chaude ou être lavés dans le lave-vaisselle. Le décapant d'acier inoxydable devrait être employé sur les rangehoods inoxydables. Les abrasifs et les agents de récurage peuvent rayer des finitions d'acier inoxydable et ne devraient pas être employés pour nettoyer les surfaces de finition. Remplacement des lampes Avant d'essayer de remplacer les lampes, assurez-vous que le commutateur léger est arrêté. Enlevez les 2 vis (comme indiqué sur ) que prise l'appui léger et tirez doucement l'appui vers le bas du capot. Enlevez la lampe de l'appui léger et la remplacez par la nouvelle lampe. Remplacez l'appui léger et fixez-le dans l'endroit avec les 2 vis. Une méthode alternative pour remplacer les lampes est d'employer un 1 1/4" ; tasse d'aspiration. Attachez la tasse d'aspiration à l'ampoule et tirez fermement vers le bas sur l'ampoule et la remplacez par une nouvelle lampe.



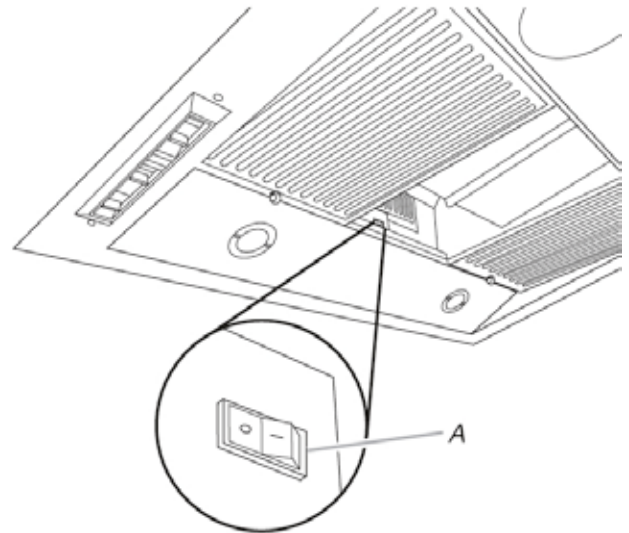
### Automobile sur le ventilateur

Le capot de gamme est équipé d'une sonde pour brancher automatiquement le ventilateur quand la chaleur excessive est détectée dans la zone de contrôle. Quand le commutateur de ventilateur est en position de "OFF", cette sonde tournera le ventilateur à la vitesse si nécessaire. Quand la chaleur diminue, le ventilateur s'éteindra. Quand le commutateur de ventilateur est en position de "ON", la sonde de la chaleur n'est pas en activité et le capot de gamme fonctionne normalement.

### Protecteur thermique

Le capot de gamme est équipé d'un protecteur thermique pour éviter des surchauffes. Si le capot de gamme coupait tandis qu'en service, déplacez le commutateur de glisseur de ventilateur à la position de "OFF" pour s'éteindre capot de gamme. Attendez approximativement 60 minutes, puis déplacez le commutateur de glisseur de ventilateur dans la position de "ON" pour remettre en marche le capot de gamme.

NOTE : Avant de le nettoyage ou entretenir le capot de gamme, déplacez le commutateur d'autoon de ventilateur à la position de « O » (sonde au loin). Le commutateur est situé derrière les filtres. Voir la page précédente pour enlever les filtres. En nettoyant ou en entretenant est complet, déplacez le ventilateur automatique-sur le commutateur au « I » placent (sonde dessus).



A. Ventilateur automatique-sur le commutateur (montré dans la position de repos)

## **FABER GARANTIE ET SERVICE (ÉCONOMISER POUR VOS ENREGISTREMENTS)**

Faber garantit à l'utilisateur-acheteur d'origine que les produits Faber vendus neufs par nous sont sans vice de matériel et de main-d'oeuvre d'origine pour une période d'un an à partir de la date d'achat. La garantie couvre la main-d'oeuvre et les pièces de remplacement. Afin d'obtenir un service sous garantie, communiquer avec le marchand où la hotte a été achetée ou le distributeur Faber de la région. Si l'on ne peut trouver de distributeur Faber, communiquer avec nous au (508) 358-5353 afin d'obtenir le nom d'un distributeur dans la région.

### **Les frais suivants ne sont pas couverts par la garantie Faber :**

1. Les appels de service pour corriger l'installation de votre hotte de cuisinière, pour vous indiquer comment utiliser votre hotte de cuisinière, pour remplacer ou réparer les fusibles de votre maison ou pour corriger votre câblage ou votre système de plomberie.
2. Les appels de service pour remplacer ou réparer les ampoules, les fusibles ou les filtres de votre hotte de cuisinière.
3. Les réparations lorsque votre hotte de cuisinière a été utilisée plus que la normale, c'est-à-dire plus que pour une famille par foyer.
4. Les dommages résultant d'un accident, de l'altération, d'une mal utilisation, d'un acte de Dieu, d'une installation inappropriée, d'une installation non-conforme aux normes d'électricité ou de plomberie ou d'une utilisation de l'appareil non approuvée par Faber.
5. Les pièces de remplacement ou les frais de main d'œuvre pour les unités utilisées en dehors du Canada ou des États Unis, incluant toutes hotte de cuisinière approuvée par Faber non UL ou C-UL.
6. Les réparations dues à des modifications non-autorisées sur votre hotte de cuisinière.
7. Les frais de transport de l'appareil pour réparations à distance.

### **Enregistrez Votre Information Ci-dessous:**

**Séquentiel #:** \_\_\_\_\_ **Date d'achat:** \_\_\_\_\_