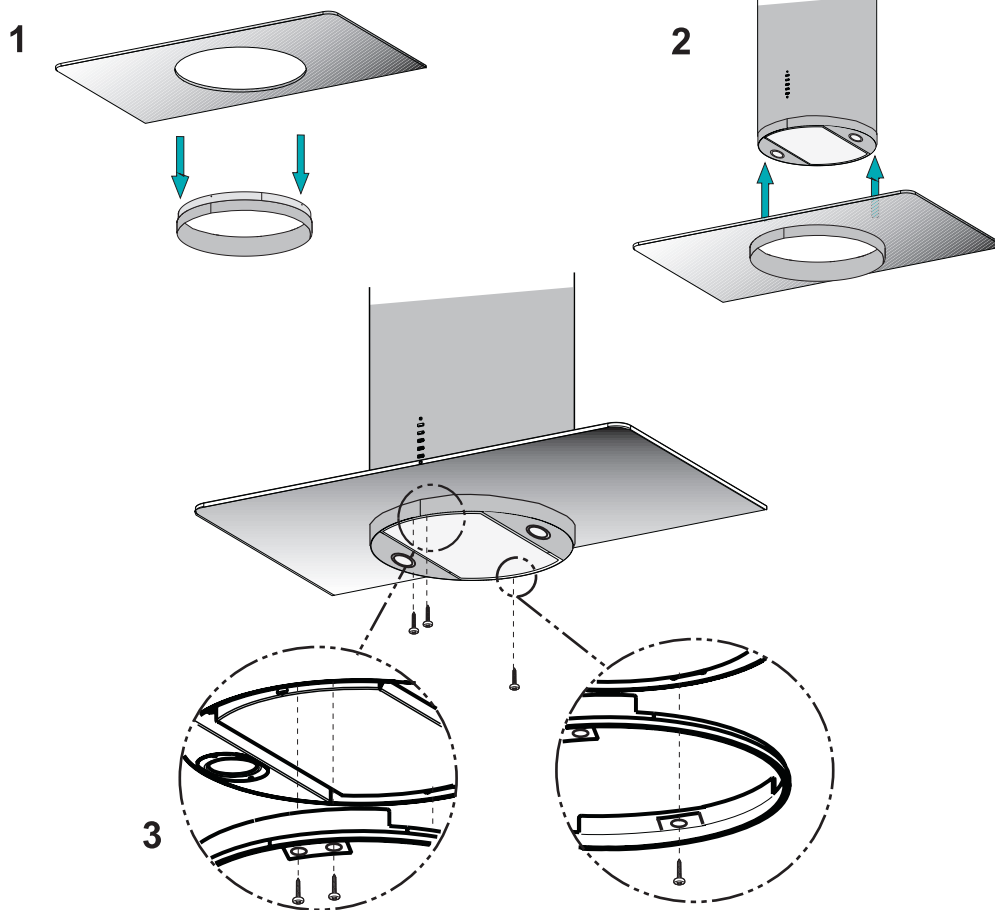
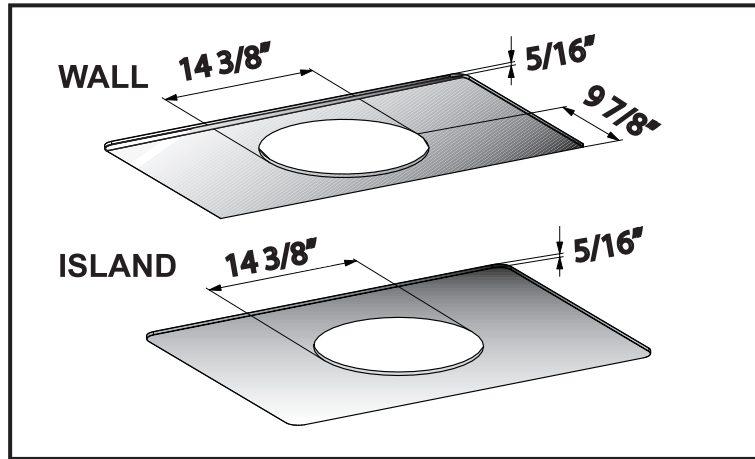




CYLINDRA / CYLINDRA ISOLA GLASS KIT INSTALLATION INSTRUCTIONS



STEP 1 - Insert glass kit on top of the stainless ring

STEP 2 - Hold glass and stainless ring up to the Cyindra hood with assistance

STEP 3 - Using 3 screws attach the glass kit to the hood

ÉTAPE 1 - Insérez le kit en verre sur l'anneau inoxydable

ÉTAPE 2 - Tenez l'anneau en verre et inoxydable jusqu'au capot de Cyindra avec l'aide

ÉTAPE 3 - Utilisant 3 vis attachez le kit en verre au capot

**CYLINDRA WALL USES # GLSCYLN
CYLINDRA ISOLA USES #GLSCYLNIS**