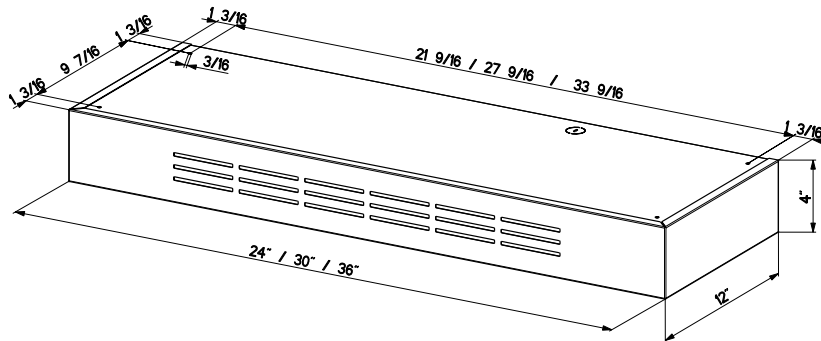
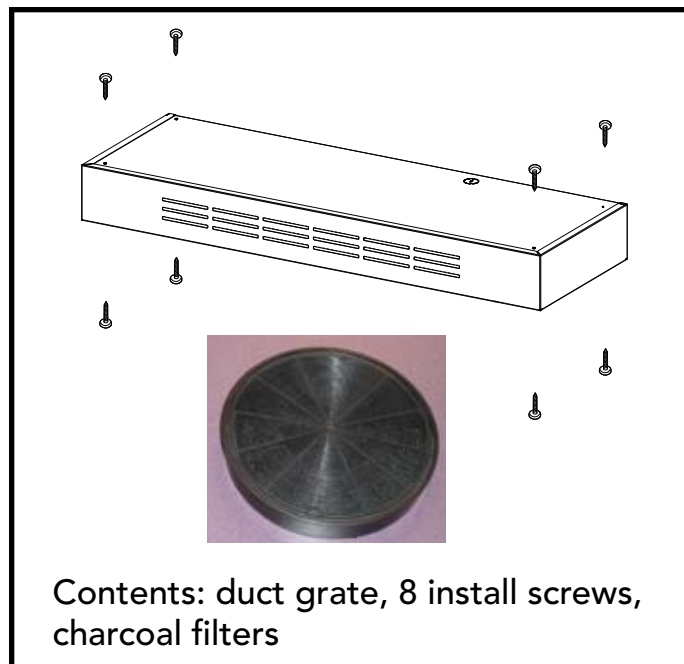


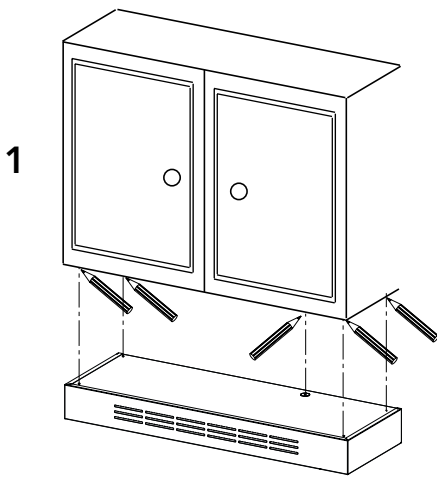
## DUCTLESS VENT GRATE KIT INSTALLATION INSTRUCTIONS



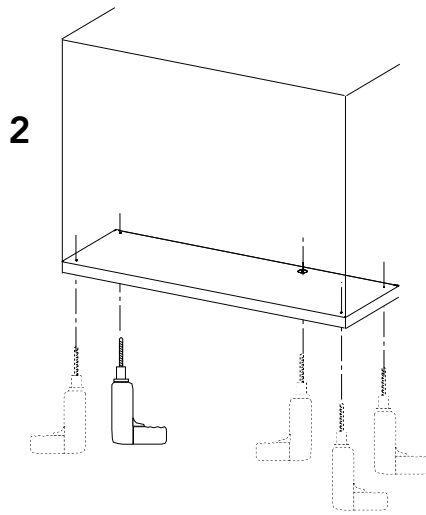
### KIT CAN BE USED WITH THE FOLLOWING HOODS

| <u>HOOD</u>             | <u>KIT</u> |
|-------------------------|------------|
| MAGN24SS - MAGNUM 24    | DUCTGRT24  |
| MAGN30SS - MAGNUM 30    | DUCTGRT30  |
| MAGN36SS - MAGNUM 36    | DUCTGRT36  |
| PELL30SS - PELLICANO 30 | DUCTGRT30  |
| PELL36SS - PELLICANO 36 | DUCTGRT36  |





1



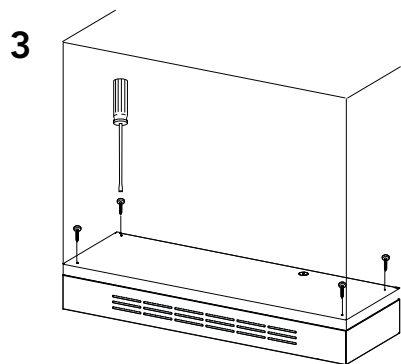
2

1) Hold ductless kit up to cabinet and mark holes for drilling. Mark knock out for electrical connection

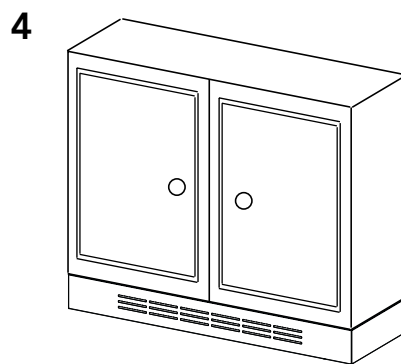
2) Drill 4 screw holes and electrical knock out hole.

3, 4) Attach ductless kit to cabinet with 4 screws, aligning the front edge of the kit to the front of the cabinet

5) Install rangehood to the bottom of the ductless kit. For the Pro Magnum, install hood into the wall as shown in the hood install instructions, and adjust the hood to be flush with the ductless kit.



3



4

6) Remove the grease filters and install charcoal filters on either side of the hood blower

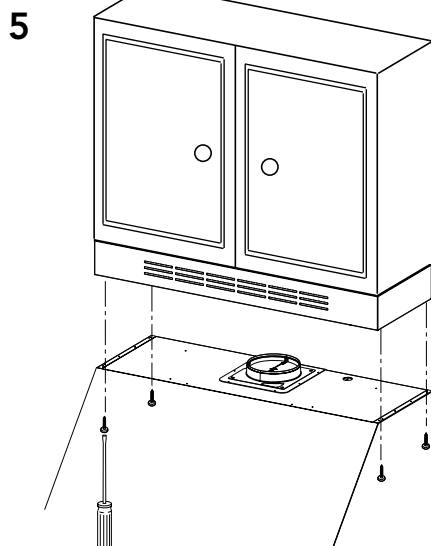
1) Tenez le kit sans canal jusqu'aux trous de coffret et de marque pour le perçage. Marquez frappent dehors pour le raccordement électrique

2) Forez 4 trous de vis et élém. élect. assemblez le trou.

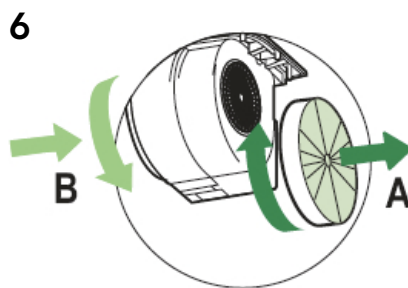
3, 4) kit sans canal d'attache dans le coffret avec 4 vis, alignant le bord avant du kit sur l'avant du coffret

5) Installez le rangehood sur le fond du kit sans canal. Pour le pro magnum, installez le capot sur le mur suivant les indications du capot installent des instructions, et ajustent le capot pour être affleurants du kit sans canal.

6) Enlevez les filtres de graisse et installez les filtres de charbon de bois de chaque côté du ventilateur de capot



5



6