



Lave-vaisselle

FFBD1821M S/B/W

Encastrable de 18"



Caractéristiques exclusives

Intérieur en acier inoxydable

L'intérieur en acier inoxydable haut de gamme offre une durabilité maximale.

Options de cycles multiples

Comporte des options de cycles de nettoyage faciles à utiliser dont les cycles porcelaine/cristal et puissant.

Lave-vaisselle silencieux

Un rendement silencieux à chaque lavage.

Démarrage différé

Régalez votre lave-vaisselle pour qu'il fonctionne selon votre horaire.

Dimensions du produit

Hauteur (réglable)	33 1/2" - 34 7/8"
Largeur	17 5/8"
Profondeur (porte comprise)	23"

Autres caractéristiques faciles d'emploi

Commandes Ready-Select^{MD}

Options actionnées facilement à la pression d'un bouton.

Économiseur d'énergie

Ce cycle éconergétique consomme moins d'énergie sans compromettre le rendement du lavage.

Option de séchage économiseur d'énergie

Option de séchage sans chaleur.

Élégant extérieur en acier inoxydable¹

Indicateur de bas niveau de l'agent de rinçage

Option de verrouillage des commandes

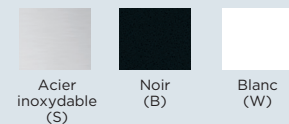
Cycle porcelaine/cristal

Pour une action de lavage vraiment douce, le cycle porcelaine/cristal réduit de 30 % la pression du lavage, pour laver à fond vos verres à pied les plus délicats.

ENERGY STAR[®]

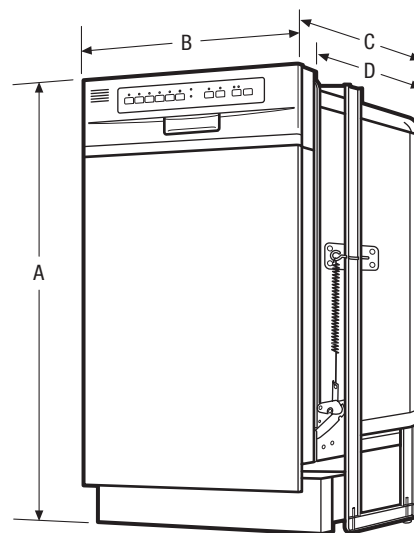


Offert en :



¹ Un modèle seulement.

Caractéristiques	
Conception de réglage	Ready-Select ^{MD}
Affichage numérique	
Loquet de porte	Loquet tiré
Conception de charnières de porte Stay-Put	
Indicateur de bas niveau de l'agent de rinçage	Oui
Conception intérieure	Standard
Couleur intérieure	Acier inoxydable
Système de lavage	Alimentation directe
Niveaux de lavage	4
Niveau d'insonorisation	UltraQuiet ^{MC} 3
Filtre	Nettoyage manuel
Filtre-piège	Amovible
Broyeur d'aliments mous	
Niveau sonore (en dB)	55
Système de séchage	Statique
Cycles	
Nombre de cycles	6
Puissant	Oui
Normal	Oui
Léger	Oui
Délicat	
Favori	
Porcelaine/cristal	Oui
Rinçage seulement	
Économiseur d'énergie	Oui
Lavage du panier supérieur seulement	
Voyant de cycle	
Verrouillage des commandes	Oui
Options	
Séchage avec/sans chaleur	Oui
Lavage haute température	
Rinçage hygiénique homologué NSF ^{MD}	
Démarrage différé	2 ou 4 heures
Système de paniers	
Conception/revêtement des paniers	De luxe/nylon
Panier supérieur :	
Supports pour verres à pied/à champagne	
Tiges rabattables	
Supports pour tasses	
Panier inférieur :	
Panier à couverts	Standard
Tiges rabattables	
Couvercle pour petits articles	
Homologations	
ENERGY STAR [®]	Oui
Caractéristiques techniques	
Emplacement de l'entrée d'eau	À l'avant, à gauche en bas
Consommation d'eau (litres)	3,96
Pression d'eau (lb/po ²)	20 à 120
Coupure anti-retour intégrée à l'alimentation	Oui
Pieds de nivellement	4
Emplacement du point de raccordement de l'alimentation électrique	À l'avant, à droite en bas
Tension	120 V/60 Hz/15 A
Puissance raccordée (kW) à 120 volts ¹	1,44
Intensité à 120 volts (ampères)	8,5
Poids à l'expédition (approx.)	71 lb



REMARQUE : Ce document n'est destiné qu'à la planification. Toujours consulter les codes d'électricité et de plomberie locaux et nationaux. Consulter le guide d'installation du produit à frigidaire.ca pour obtenir des instructions détaillées sur l'installation.

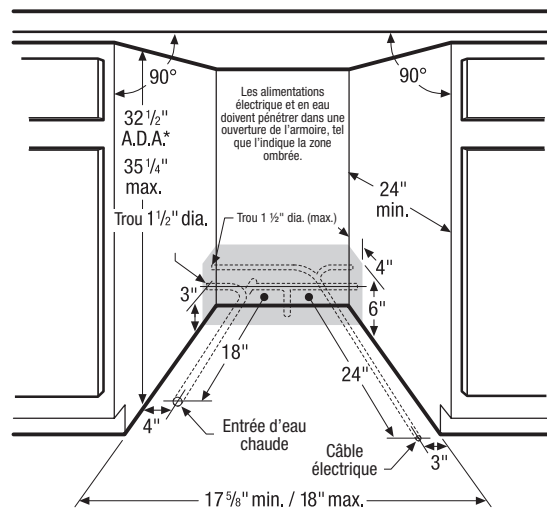
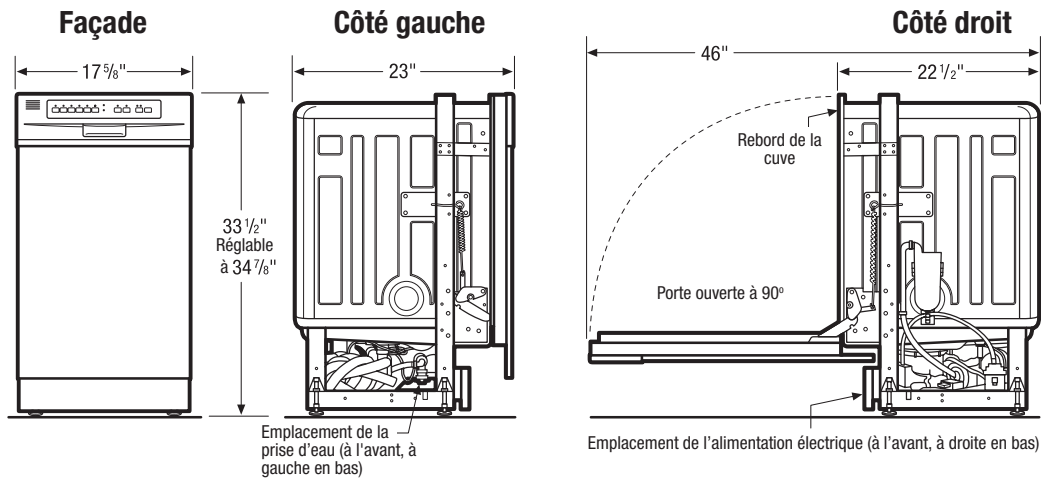


Répond aux exigences de ASSE 1006

Dimensions du produit		Dimensions de la découpe	
A : Hauteur (réglable)	33 1/2" à 34 7/8"	Hauteur (min.)	32 1/2"
B : Largeur	17 5/8"	Hauteur (max.)	35 1/4"
C : Profondeur (porte comprise)	23"	Largeur (min.-max.)	17 5/8" à 18"
D : Profondeur (jusqu'au rebord de la cuve)	22 1/2"	Profondeur (min.)	24"
Profondeur avec porte ouverte à 90°	46"		

¹À utiliser avec un circuit bifilaire de 120 V dédié, câblé correctement et disposant d'un fil de terre séparé. Pour fonctionner en toute sécurité, l'appareil doit être relié à la terre.

Obtenez des renseignements sur les accessoires à frigidaire.ca



*L'installation conforme aux normes de l'A.D.A. (32 1/2") sous un comptoir haut de 34" peut s'effectuer en réglant le coup-de-pied et les pieds de nivellement.

Caractéristiques techniques des lave-vaisselle

- Poids à l'expédition du produit (approx.) : 71 lb
- Tension 120 V/60 Hz/15 A (*maximum de 20 A si relié à un broyeur*)
- Puissance raccordée (kW) à 120 volts = 1,44 kW (à utiliser avec un circuit bifilaire de 120 V dédié, câblé correctement et disposant d'un fil de terre séparé. Pour fonctionner en toute sécurité, l'appareil doit être relié à la terre.)
- Intensité à 120 volts = 8,5 A
- Toujours consulter les codes locaux et nationaux d'électricité et de plomberie. Répond aux exigences de ASSE 1006 : coupure anti-retour intégrée à l'alimentation.
- L'installation du lave-vaisselle exige que les armoires adjacentes soient à l'équerre et au niveau. L'appareil doit être entièrement entouré sur le haut, les côtés et à l'arrière, sans soutenir aucune partie des armoires.
- L'installation conforme aux normes de l'A.D.A. (32 1/2") sous un comptoir haut de 34" peut s'effectuer en réglant le coup-de-pied et les pieds de nivellement.
- Lorsque l'appareil est installé près d'un mur, d'une armoire ou d'une autre obstruction qui dépasse le bord avant de l'appareil, compter un dégagement minimal de 2" entre la porte ouverte et l'obstruction.
- Pour éviter tout dommage, ne pas installer l'appareil sous une table de cuisson.
- S'assurer que l'emplacement possède les sorties d'eau et d'évacuation exigées, ainsi que les prises adéquates pour effectuer les raccordements corrects.
- Une coupure anti-retour est exigée si le renvoi d'eau est relié à un té de vidange ou à un broyeur, à moins de 18" du plancher. Si aucune coupure anti-retour n'est requise, utiliser une boucle de vidange s'élevant à au moins 32" du plancher. La longueur totale du tuyau de vidange jusqu'au conduit d'évacuation ne doit pas dépasser 10 pi.
- Les alimentations électrique et en eau doivent entrer dans une cavité dans le plancher, ou encore traverser les murs latéraux ou arrière des armoires, tel que l'indique la zone ombrée. La conduite d'eau chaude peut passer par le même trou que le câble électrique et le tuyau de vidange, ou par un trou de 1 1/2" de diamètre percé pour livrer passage à la conduite.
- L'entrée d'eau se trouve du côté gauche du lave-vaisselle. Installer une conduite d'entrée d'eau chaude en cuivre d'au moins 3/8" de diamètre externe et la prolonger vers l'avant à au moins 18" du mur arrière, avec un robinet d'arrêt manuel accessible sous l'évier.
- Pression d'eau : la conduite d'eau chaude reliée au lave-vaisselle doit fournir entre 20 et 120 livres par pouce carré (lb/po²).

Remarque : Ce document n'est destiné qu'à la planification. Consulter le guide d'installation du produit à frigidaire.ca pour obtenir des directives d'installation détaillées.