

FRIGIDAIRE®

Tout à propos de

l'utilisation et l'entretien

de votre Dishwasher

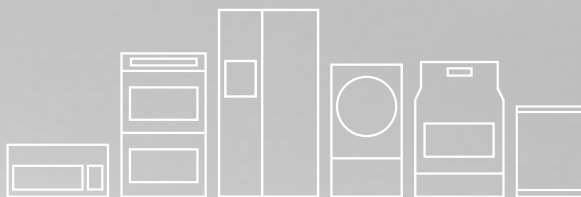


TABLE OF CONTENTS

Mesures de sécurité importantes	2	Distributeur et Détergents.....	9
Enregistrement de Produit	3	Facteurs qui Affecte le Rendement	10
Caractéristiques de Lave-Vaisselle.....	4	Entretien et nettoyage	11-12
Fonctionnement de L'appareil.....	4-6	Solutions aux Problèmes Usuels	13-15
Préparation et Chargement de La Vasisselle.....	6-8	Garantie	16

MESURES DE SÉCURITÉ IMPORTANTES



AVERTISSEMENT

Lire toutes les instructions avant d'employer cet appareil:

- Lisez toutes les instructions avant de faire fonctionner votre lave-vaisselle.
 - N'utilisez votre lave-vaisselle que selon les instructions incluses dans ce guide d'entretien et d'utilisation.
 - Les instructions contenues dans le présent guide d'entretien et d'utilisation ne visent pas à couvrir toutes les situations qui pourraient se présenter. Faites preuve de sens pratique et prenez les précautions qui s'imposent lors de l'installation, l'utilisation et l'entretien de tout appareil électroménager.
 - **LE CIRCUIT ÉLECTRIQUE DE CE LAVE-VAISSELLE DOIT ÊTRE MIS À LA TERRE.** Lisez les instructions d'installation pour de plus amples informations.
 - Ce lave-vaisselle est conçu pour fonctionner avec un courant résidentiel normal (120 volts, 60 hertz). Utilisez un circuit équipé d'un fusible ou un disjoncteur de 15 ampères. Utilisez un fusible de 20 ampères si le lave-vaisselle est connecté avec un broyeur à déchets.
 - Ne faites pas fonctionner le lave-vaisselle si tous les panneaux de carrosserie ne sont pas correctement en place.
 - Pour éviter qu'une personne puisse s'enfermer à l'intérieur de l'appareil et/ou y suffoquer, retirez la porte ou le mécanisme de verrouillage de porte de tout lave-vaisselle inutilisé ou mis aux rebuts.
 - Tenez vos bébés et enfants loin du lave-vaisselle en fonctionnement.
 - Ne laissez pas vos enfants faire une utilisation abusive, s'asseoir, grimper ou jouer sur la porte ou les paniers du lave-vaisselle.
 - Utilisez seulement les détergers et agents de rinçage recommandés pour lave-vaisselle.
 - Placez les détergers et agents de rinçage hors de la portée des enfants.
 - Ne modifiez pas les commandes.
- Ne lavez pas les articles en plastique à moins d'indication contraire sur les étiquettes. S'il n'y a aucune indication à cet effet vérifiez avec le fabricant. Les articles non recommandés pour être lavés au lave-vaisselle risquent de fondre et de créer un risque d'incendie.
 - Si le lave-vaisselle vidange dans un broyeur à déchets, assurez-vous que ce dernier est complètement vide avant de mettre en marche le lave-vaisselle.
 - Débranchez l'alimentation électrique au lave-vaisselle avant d'entreprendre tout travail d'entretien ou de réparation.
 - Pour ranger les articles dans le lave-vaisselle:
 - Ranger les couteaux et articles pointus pour qu'ils ne risquent pas d'endommager le joint de la porte ou la cuve.
 - Placer les couteaux et articles pointus, manches vers le haut pour réduire le risque de coupures.
 - Dans certaines conditions, il est possible qu'il se produise une formation d'hydrogène dans la canalisation d'eau chaude utilisée depuis 2 semaines ou plus. **L'HYDROGÈNE EST UN GAZ EXPLOSIF.** Si la canalisation d'eau chaude n'a pas été utilisée pendant un tel laps de temps, ouvrez tous les robinets d'eau chaude et laissez l'écouler l'eau pendant plusieurs minutes avant d'utiliser le lave-vaisselle. Ceci permettra d'évacuer tout hydrogène accumulé. **L'HYDROGÈNE EST UN GAZ INFLAMMABLE.** Ne fumez ou n'allumez aucune flamme dans une telle situation.
 - Les réparations doivent être faites par un technicien qualifié.
 - Ne touchez pas l'élément chauffant pendant ou immédiatement après l'utilisation.
 - N'entreposez et n'utilisez pas d'essences et combustibles ou d'autres produits inflammables à proximité de cet appareil ou de tout autre appareil électro-ménager.



AVERTISSEMENT

Pour réduire les risques d'incendie, de choc électrique ou de blessures en utilisant votre lave-vaisselle, suivez les précautions qui s'imposent, incluant celles qui suivent:

ENREGISTREMENT DE PRODUIT



AVERTISSEMENT

Ce pictogramme vise à vous avertir de situations dangereuses susceptibles de causer des blessures graves, des brûlures, un incendie ou des chocs électriques.

Merci de choisir **Frigidaire**

Ce & d'utilisation Le guide de soin fait partie de notre engagement à la satisfaction du client et de qualité u produit durant toute la duree de via de votre nouvel appareil.

Nous regardons votre achat comme commencement d'un rapport. Pour assurer notre capacité de continuer de vous servir, employer cette page pour enregistrer l'information sur le produit importe.

Date D'Achat

Número De Type

Número De Série

L'enregistrement de votre produit avec Frigidaire augmente notre capacité de vous servir. Vous pouvez s'enregistrer en ligne à www.frigidaire.com ou en laissant tomber votre carte d'enregistrement de produit dans le courrier.



REMARQUE

Pourquoi l'Énergie unités efficaces exécuter cycles longs: Plusieurs facteurs sont importants pour laver vaisselle. L'utilisation de l'énergie de votre lave-vaisselle a été réduite par l'application plus de facteurs qui n'utilisent pas beaucoup d'énergie et moins de ceux qui utilisent plus. À la suite, vous verrez que le laver cycles prendra plus de temps.



AVERTISSEMENT

Le lave-vaisselle est programmé pour vous rappeler votre dernier cycle de sorte que vous ne avez pas à réinitialiser à chaque fois. Pour démarrer le lave-vaisselle en utilisant le même programme et les options sur le lavage précédente, appuyez simplement sur la touche START / CANCEL.



REMARQUE

Informations très importantes-Lisez avant de faire fonctionner votre lave-vaisselle!

Bruits Normaux de Fonctionnement

Ce lave-vaisselle ne génère pas le bruit des autres lave-vaisselle-IL EST PLUS SILENCIEUX!

Votre lave-vaisselle avec son système de Précision Direct se laver à de nombreuses améliorations à réduire le niveau sonore. Encore, il est normal d'entendre certains de ce qui se passe à l'intérieur. Le laver cycles comprennent plusieurs instances de l'eau qui pénètre dans l'unité (projection), laver le fonctionnement d'une pompe à pulvériser de l'eau sur la vaisselle (moteur & projection) et de l'exode discharge le fonctionnement d'une pompe eau sale et les sols. Les variations dans la capacité de pompage/pulvérisations sons sont normaux. Au cours d'un cycle, la pompe commute on et off de nombreuses fois, et le fonctionnemnet bascule de nouveau et entre les armes se laver à fournir les meilleures performances de nettoyage.

VEUILLEZ PRENDRE NOTE: que si vous comparez ce lave-vaisselle au modèles précédents, vous serez surpris de tout ce que vous n'entendez pas!



NOTE

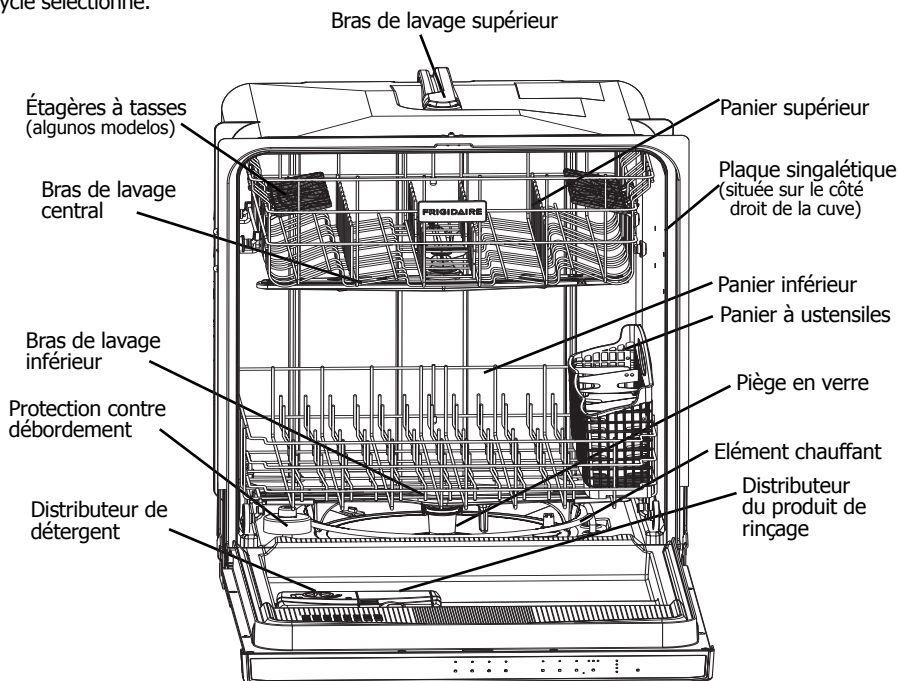
Pas tous les cycles et les options disponibles sur tous les modèles.

Préparatifs

1. Charger le lave-vaisselle.
2. Ajouter le détergent.
3. Ajouter le produit de rinçage, si nécessaire.
4. Fermer la porte à fond.
5. Sélectionner le CYCLE désirés. Le voyant indicateur au-dessus de la plage sera incandescent.
6. Sélectionner les OPTIONS désirés. Le voyant indicateur au-dessus de la plage sera incandescent.
7. Faire couler le robinet d'eau chaude le plus proche du lave-vaisselle jusqu'à ce que l'eau soit chaude. Fermer le robinet.
8. Pour démarrer, enfoncer le bouton START/ CANCEL.

CARACTÉRISTIQUES DE LAVE - VAISSELLE

Votre lave-vaisselle lave la vaisselle et les ustensiles en faisant gicler un mélange d'eau chaude et de détergent à travers les bras de lavage contre les surfaces souillées. Par la suite, le lave-vaisselle se remplit d'eau de manière à recouvrir le filtre. L'eau est ensuite pompée à travers le filtre et les bras de lavage. L'eau sale chargée de particules solides est pompée par le tuyau d'écoulement et remplacée par de l'eau propre. Le nombre de remplissages d'eau dépend du cycle sélectionné.



Les caractéristiques peuvent varier selon le modèle

FUNCTIONNEMENT DE L'APPAREIL

Choix de Cycle de Lavage

Les temps de cycle sont approximatives et varient en fonction des options sélectionnées. L'eau chaude est nécessaire pour activer le détergent lave-vaisselle et faire fondre les sols d'aliments gras. Un capteur automatique vérifie la température de l'eau entrant et, si elle n'est pas assez chaude, le cycle sera lengthend pour le chauffage automatique de l'eau dans le lavage principal et le rinçage final de tous les cycles. Cela se produit même lorsque l'option HI-TEMP WASH n'a pas être sélectionné. Lorsque HI-TEMP WASH est sélectionnée, une température encore plus élevée sera atteint à manipuler des charges plus lourdes du sol.

Hi-Temp Wash Option

Lorsque l'option HI-TEMP WASH est sélectionnée, le lave-vaisselle porte la température de l'eau du lavage principal à environ 140°F (60°C).

Cette augmentation de la température de l'eau renforce l'action du détergent du lave-vaisselle pour enlever la graisse des ustensiles et les restes de nourriture plus efficacement et permet un séchage plus rapide de la vaisselle. L'option HI-TEMP WASH peut être utilisée avec tous les cycles sauf RINSE ONLY. L'option HI-TEMP WASH est fournie automatiquement lorsque le cycle HEAVY WASH est sélectionné.

Quand l'option HI-TEMP WASH est sélectionnée, le voyant lumineux situé au dessus du bouton s'allume et il ne s'éteint qu'à la fin du cycle. Pour annuler l'option HI-TEMP WASH, enfoncer le bouton une deuxième fois. Le voyant au dessus du bouton s'éteint.

FONCTIONNEMENT DE L'APPAREIL

Sanitize Option

Pour désinfecter votre vaisselle et vos verres, sélectionnez SANITIZE. Une fois sélectionné, le voyant lumineux situé au-dessus de la touche s'allume et reste allumé jusqu'à la fin du cycle. La température de l'eau au cours du dernier rinçage sera élevée à 155°F (68°C). Un rinçage de désinfection est fourni automatiquement dans le cycle SANITIZE.

La durée du cycle en question sera prolongée jusqu'à ce que la température correcte de l'eau soit atteinte. L'action de lavage se poursuit pendant le délai de chauffage de l'eau. Pour de meilleurs résultats, la température de l'eau devant être élevée doit être d'au moins 120°F (49°C).

Les critères de désinfection peut ne pas être satisfait en cas d'interruption du cycle, de panne de courant ou si la température de l'eau entrante est inférieure à 120°F (49°C).

Pour désactiver l'option SANITIZE, appuyer une seconde fois sur la touche. Le voyant lumineux situé au-dessus s'éteint.

Delay Start

L'option DELAY START vous permet de différer le départ de votre lave-vaisselle automatiquement de 2, 4, ou 6 heures modèle.

Pour activer l'option de départ différé, appuyer sur la touche une fois pour un délai de 2 heures, deux fois pour 4 heures et trois fois pour 6 heures. Une lumière se allume indiquant les heures de retard de début et reste allumé jusqu'à ce cycle commence.

Pour annuler l'option DELAY START et démarrer le cycle avant que le compte à rebours ne soit terminé, appuyer sur la touches START/CANCEL.

Air Dry

Lorsque AIR DRY est sélectionné l'appareil de chauffage sera désactivé au cours de la phase de séchage du cycle de lavage sélectionné.

Ce sera légèrement baisser la consommation d'énergie, mais augmentera la probabilité que la vaisselle ne sera pas sécher complètement. Si AIR DRY ne est pas sélectionné le chauffage sera activé pendant la phase de séchage du cycle de lavage sélectionné.

To Cancel a Cycle

Il est possible d'annuler un cycle à n'importe quel moment du fonctionnement. Enfoncer le bouton START/CANCEL et le lave-vaisselle entamera un cycle de 90 secondes de vidange. A la fin de la vidange, sélectionner le cycle désiré.

Child Lock Controls

Pour éviter que les enfants ne changent accidentellement le réglage ou la mise en marche du lave-vaisselle, verrouillez les commandes du lave-vaisselle en appuyant momentanément sur la touche AIR DRY pendant 8 secondes alors que la porte est ouverte. Un témoin lumineux sur la touche avec cadenas s'allume quand les commandes sont verrouillées; aucune nouvelle sélectionné ne peut être faite sans déverrouillage préalable. Pour déverrouiller les commandes, appuyez sur la touche AIR DRY jusqu'à l'extinction du témoin lumineux.

Fonctionnement des voyants lumineux

Le voyant lumineux WASHING s'allume au début du cycle et ne s'éteint qu'à la fin du lavage principal.

Le voyant lumineux DRYING indique que le lave-vaisselle a atteint la portion séchage de son cycle. Le voyant s'allume quelle que soit l'option de séchage sélectionnée.

À l'exception de la rincer seul le cycle, le voyant lumineux CLEAN s'allume à la fin du cycle et ne s'éteint qu'à l'ouverture de la porte du lave-vaisselle.

Quand l'option SANITIZE est sélectionnée, le témoin SANITIZED s'allume quand le cycle SANITIZE est terminé. Si la vaisselle n'a pas subi un lavage sanitaire, le témoin ne s'allumera pas. Ceci peut se produire si le cycle est interrompu. Le témoin demeure allumé jusqu'à l'ouverture de la porte.

Sur certains modèles, le DishSense™ Technology vérifie le degré de saleté de la vaisselle pour les cycles HEAVY WASH, NORMAL WASH et TOP RACK cycles. Selon le degré de saleté, le détecteur détermine le besoin de remplissages d'eau supplémentaires pour nettoyer la vaisselle ou la suppression de remplissages d'eau inutiles. La durée des cycles et la quantité d'eau utilisée varient en fonction du degré de saleté de la vaisselle. La durée de cycle varie également en fonction des options sélectionnées et de la température de l'eau à l'arrivée. **Pas tous les cycles sont disponibles sur tous les modèles.**

FONCTIONNEMENT DE L'APPAREIL



No todos los ciclos disponibles en todos los modelos.

Tableau des cycles

L'utilisation du vélo et destiné	Options disponibles: Température; Séchage	Eau par cycle (approx.)	Durée * (approx.)
Heavy Wash Pour les casseroles, les cocottes ou la vaisselle présentant des dépôts séchés ou incrustés.	Hi-Temp, Sanitize*; Air Dry	25 - 34 L.	2 - 2 1/4 Hours
Normal Wash Pour la vaisselle et les ustensiles moyennement sales.	Hi-Temp, Sanitize; Air Dry	13 - 26 L.	2 - 1 3/4 Hours
Top Rack Pour la vaisselle et les ustensiles peu sales ou rincés au préalable lorsque le chargement du lave-vaisselle n'est pas complet.	Air Dry	14 L.	1 1/4 Hours
Rinse Only Pour rincer la vaisselle qui sera lavée plus tard.		9 L.	1/4 Hour

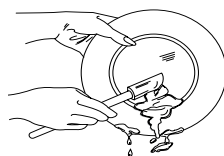
* Hi-Temp y Desinfectar se seleccionan automáticamente con este ciclo para obtener el mejor rendimiento de lavado y tintorería.

Préparation et Chargement de la Vaisselle

Enlever tout gros morceau d'aliment, os, noyau, cure-dent etc.. Le système de lavage à filtration continue enlèvera les particules d'aliments résiduels. Il faut également décoller les aliments brûlés avant de charger la vaisselle. Vider tout liquide des verres et des tasses.

Les aliments comme la moutarde, la mayonnaise, le vinaigre, le jus de citron et les produits à base de tomate risquent de décolorer l'acier inoxydable et les plastiques s'ils restent sur la vaisselle pour une longue période de temps. Il est préférable de rincer ces saletés auparavant, à moins que l'on compte faire fonctionner le lave-vaisselle immédiatement.

- Charger les paniers de manière à ce que les gros articles ne gênent pas l'ouverture du distributeur de détergent.
- Vérifier les recommandations du fabricant avant de laver tout article
- Si le lave-vaisselle vidange dans un broyeur d'aliments, **vous assurer qu'il est complètement vide avant de démarrer le lave-vaisselle.**



PRÉPARATION ET CHARGEMENT DE LA VAISSLE

Chargement du panier supérieur

Les fonctions et l'apparence des paniers, y compris de celui des couverts, peuvent être différents de celles de votre modèle.

Le panier supérieur est conçu pour vous permettre de charger de nombreuses façons différentes un grand nombre d'ustensiles comprenant les tasses, les verres, les ustensiles à manche, les petites assiettes, les bols, etc.

Placez les verres dans le panier supérieur. Ils peuvent être cassés s'ils sont placés dans le panier inférieur.

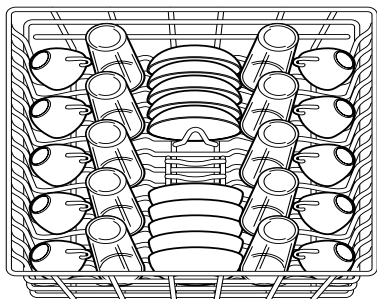
Les articles en plastique doivent être placés uniquement dans le panier supérieur. Ils peuvent fondre s'ils sont placés dans le panier inférieur.

Les verres et les tasses doivent être placés face vers le bas pour un meilleur lavage et essorage.

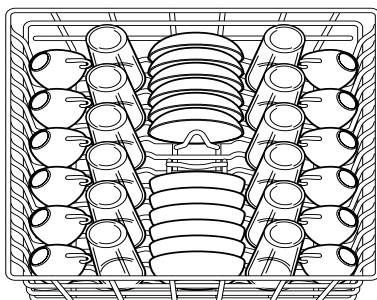
Il peut y avoir de la casse si des articles fragiles se touchent pendant le fonctionnement du lave-vaisselle.

Les couteaux et ustensiles à long manche peuvent être placés dans le panier supérieur.

Assurez-vous que rien ne passe à travers le fond du panier. Cela bloquerait la rotation du bras de lavage central.



Chargement standard pour 10 couverts

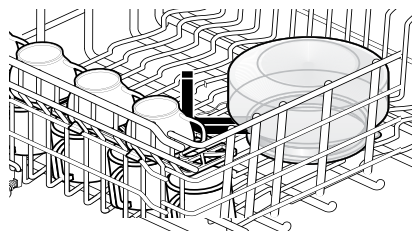
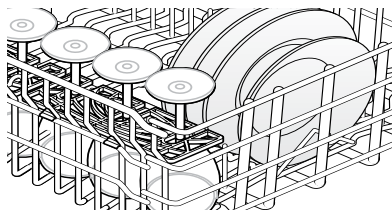
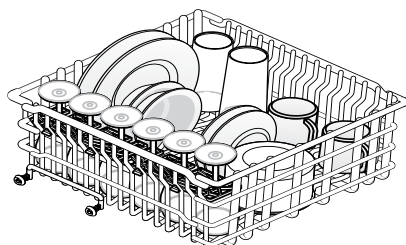


Chargement standard pour 12 couverts

Options du panier supérieur

Une option TOP RACK peut être utilisée pour laver des ustensiles de forme diverse quand votre lave-vaisselle n'est pas plein. Quand le panier supérieur est plein de verres et que le panier inférieur est encore vide, vous n'avez plus à attendre pour laver les verres.

Cupshelves no están disponibles en todos los modelos.



Modèles avec cupshelves, le plateau de coupe peuvent être utilisés pour charger deux niveaux de tasses, des verres de jus de fruits, et d'autres articles courts. Disposez les articles sur le niveau supérieur afin que l'eau puisse atteindre toutes les surfaces intérieures. Replier pour charger des grands verres.

PRÉPARATION ET CHARGEMENT DE LA VAISSLE

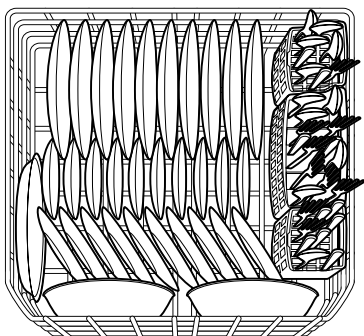
Chargement du panier inférieur

Les fonctions et l'apparence des paniers, y compris de celui des couverts, peuvent être différents de celles de votre modèle.

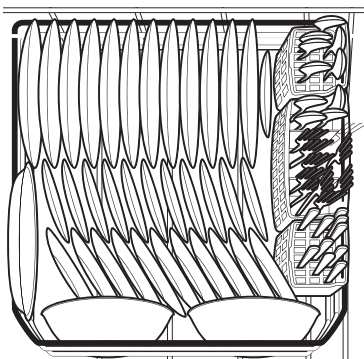
Le panier inférieur convient mieux aux assiettes, sauciers, bols et ustensiles de cuisson. Les gros ustensiles doivent être placés dans les coins pour de meilleurs résultats, mettre les bols les casseroles et les poêles face sale vers le bas ou vers le centre. Incliner légèrement pour que la vidange se fasse mieux.

Vous assurer qu'aucun grand article ne bloque la rotation du bras gicleur.

Vous assurer que les manches ne dépassent pas le fond du panier pour éviter de bloquer la rotation du bras gicleur.



Chargement standard pour 10 couverts



Chargement standard pour 12 couverts

Chargement du panier à ustensiles



ATTENTION

Placer les articles (couteaux, brochette, etc) leur pointe vers le bas.

Sinon des blessures grave peuvent s'ensuire

Les fonctions et l'apparence des paniers, y compris celles des couverts, peuvent être différentes de celles de votre modèle.

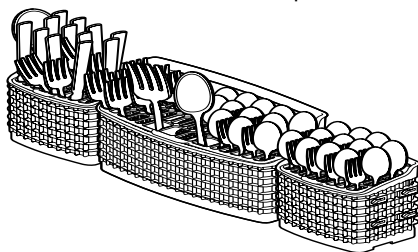
Charger le panier à couverts alors qu'il est dans le panier inférieur ou poser le panier pour le chargement sur un comptoir ou une table.

Utilisez suggéré chargement modèles, comme le montre, pour augmenter lavabilité de l'argenterie.

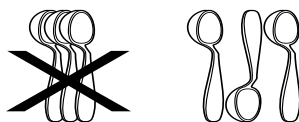
Assurez-vous que rien ne dépasse par le bas du panier ou en rack pour bloquer le bras de pulvérisation.

Ne pas mélanger argent et inoxydable pour éviter d'endommager la finition argent.

Mélanger articles dans chaque section du panier, certains vers le haut et vers le bas pour éviter une certaine imbrication. Eau pulvérisée atteindre connot éléments imbriqués.



Ajout d'un article



Pour ajouter ou retirer les articles apres avoir démarré le cycle de lavage:

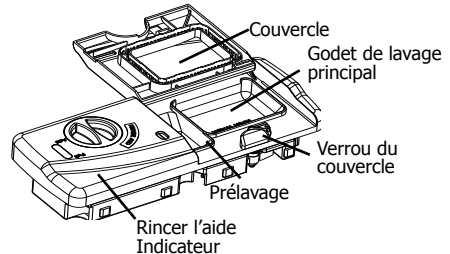
- Déverrouiller la porte et attendre quelques secondes que le lavage s'arrête avant d'ouvrir.
- Ajouter l'article et attendre quelques secondes pour permettre à l'air froid de se propager lentement dans le lave-vaisselle.
- Fermer la porte à fond pour poursuivre le cycle.

DISTRIBUTEUR ET DÉTERGENTS



ATTENTION

L'utilisation d'un détergent industriel peut endommager le serpentin et d'autres pièces du lave-vaisselle, entraînant ainsi des dommages à l'appareil et aux biens qui l'entourent. Utilisez uniquement des détergents à lave-vaisselle ménagers.



Remplissage du distributeur de déterfif

Le distributeur de détergent comporte un godet pour le pré-lavage et un pour le lavage principal. Le déterfif dans le godet découvert tombe dans le lave-vaisselle dès que la porte se ferme. Le godet fermable s'ouvre automatiquement durant le lavage principal.

- Utiliser uniquement un détergent neuf pour lave-vaisselle automatique. D'autres types de détergent peuvent provoquer une formation de mousse excessive.
- Si l'on utilise les tablettes de détergent pour lave-vaisselle, il suffit de placer une tablette dans le godet principal de détergent et de fermer ce godet.
- Ajouter du détergent avant de commencer le cycle.
- Ranger le détergent dans un endroit frais et sec. Un détergent qui a pris l'humidité et qui s'est solidifié ne se dissout pas complètement.

Si le couvercle est ferme sur la cuvette de lavage principale, ouvrir en appuyant sur le verrou du couvercle.

Quelle quantité de détergent utiliser

La quantité de détergent à utiliser dépend de la dureté de l'eau. La dureté de l'eau est mesurée en grains par gallon. Lorsque la quantité de détergent est insuffisante, les résultats de lavage peuvent être insatisfaisants, et l'eau dure peut laisser un film ou des taches sur la vaisselle. L'utilisation d'une trop grande quantité de détergent dans l'eau douce peut entraîner la formation d'un film permanant par suite d'attaque par le détergent. La compagnie des esu, la compagnie d'adoucisseurs de votre region ou les services publics de la municipalité peuvent vous fournir la dureté de l'eau de votre secteur.

Guide d'utilisation de détergent

Cycle	Eau douce (0-3 grains)	Eau moyennement dure (4-8 grains)	Eau dure (9-12 grains)	Eau très dure* (plus de 12 grains)
Heavy Wash or Normal Wash	2 cuillerées à thé (chaque godet-rempli au 1/4)	5 cuillerées à thé (chaque godet-rempli jusqu'au repère au-dessus de "Regular")	8 cuillerées à thé (chaque godet-entièrement rempli)	Chaque godet-entièrement rempli (adoucisseur d'eau recommandé)
Top Rack	2 cuillerées à thé (godet de lavage principal-rempli au 1/4)	5 cuillerées à thé (godet de lavage principal-rempli jusqu'au repère au-dessus de "Regular")	8 cuillerées à thé (godet de lavage principal-entièrement rempli)	Chaque godet-entièrement rempli (adoucisseur d'eau recommandé)
Rinse Only	Pas de détergent	Pas de détergent	Pas de détergent	Pas de détergent (adoucisseur d'eau recommandé)

En règle générale, utiliser une cuillère à thé pour chaque grain au-dessus de 12 mais dans le cas d'eau très dure, le détergent seul peut ne pas être suffisant. Il est recommandé d'ajouter un adoucisseur d'eau pour améliorer la qualité de l'eau et les performances de lavage.

FACTEURS QUI AFFECTE LE RENDMENT

Produits de rinçage

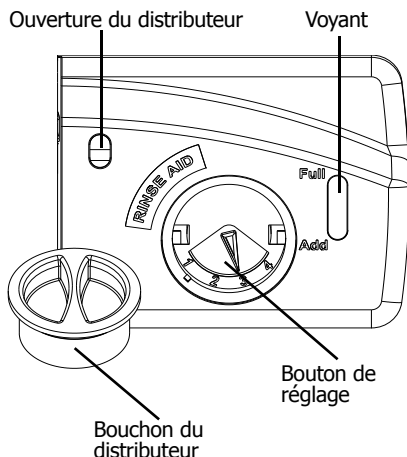
Les produits de rinçage améliorent le séchage et réduisent les taches et les films d'eau. L'eau glisse sur la vaisselle et ne forme pas de gouttelettes qui s'accrochent et qui laissent des taches sur les ustensiles.

Un distributeur situé à côté du réservoir à détergent, verse automatiquement la quantité requise de produit de rinçage durant le rinçage final. En cas de problème de tache ou de séchage, augmenter la quantité de produit de rinçage en tournant le bouton vers un chiffre plus élevé. Le bouton est situé sous le bouchon du distributeur. Le voyant est sombre quand le distributeur est plein et s'éclaircit quand il est presque vide. Sur les modèles dotés d'une fenêtre STATUS (état), LO (bas) apparaît en fin de cycle indiquant qu'il est temps de procéder au remplissage.

Pour ajouter du liquide de rinçage, faire tourner le bouchon du distributeur d'un quart de tour dans le sens inverse des aiguilles d'une montre et tirer. Verser le produit de rinçage jusqu'à ce que le liquide atteigne le niveau de remplissage indiqué. Remettre le bouchon.

Ne pas dépasser le niveau de remplissage car cela provoquerait un trop-plein de mousse. En cas de débordement de liquide, essuyer avec un chiffon mouillé.

Le distributeur contient une quantité suffisante de liquide pour effectuer 35 à 140 lavages selon les options choisies.



Pression de l'eau

La canalisation d'alimentation d'eau chaude au lave-vaisselle doit fournir une pression d'eau entre 20 et 120 psi.

La pression d'eau peut être basse lorsqu'une machine à laver ou les douches fonctionnent. Attendez une réduction de l'utilisation d'eau avant de démarrer le lave-vaisselle.

Température de l'eau

L'eau chaude est nécessaire pour de meilleurs résultats de lavage et de séchage. Pour donner des résultats satisfaisants, l'eau arrivant dans le lave-vaisselle doit avoir une température d'au moins 120°F (49°C).

Pour vérifier la température de l'eau arrivant dans le lave-vaisselle:

- Tournez le robinet d'eau chaude le plus proche du lave-vaisselle pendant quelques minutes pour dégager l'eau fraîche des tuyaux.
- Tenez un thermomètre de bonbons ou à viande sous l'eau pour vérifier la température.
- Si la température est inférieure à 120°F (49°C), faire augmenter le réglage du thermostat du chauffe-eau par une personne qualifiée.



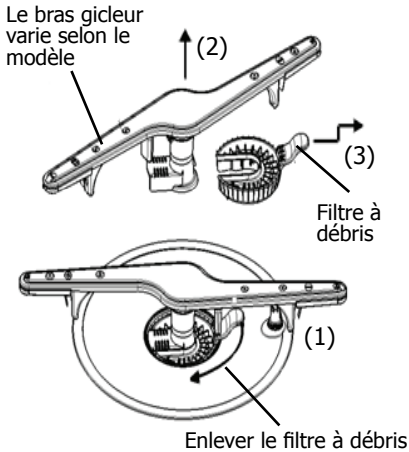
IMPORTANT

Avant de démarrer un cycle de lavage, faites couler l'eau chaude pour dégager l'eau fraîche du tuyau d'arrivée d'eau.



REMARQUE

Pour maximiser la performance de votre lave-vaisselle, visitez www.dishwashingexpert.com pour des conseils généraux en ce qui a trait à la performance et le fonctionnement de votre lave-vaisselle.



Pour vider le filtre à débris :

1. Saisissez la poignée du filtre à débris et tournez-la 90° dans le sens horaire tout en appuyant sur le centre du bras de lavage.
2. Saisissez le bras gicleur dans le centre et soulevez l'ensemble bras gicleur et filtre à débris vers le haut et l'extérieur du lave-vaisselle.
3. Inclinez l'ensemble au dessus d'un contenant approprié et tapez-le pour vider le filtre à débris.

OU, séparez le filtre à débris - tirez la poignée du filtre à débris vers vous, puis vers le haut, puis encore plus vers vous pour le glisser hors du reste de l'ensemble; videz-le dans un contenant approprié; puis glissez le filtre à débris dans l'ensemble.

4. Remettez l'ensemble en place, appuyez sur le bras au centre et tournez la poignée du filtre à débris 90° dans le sens antihoraire en vous assurant que le filtre à débris soit selon l'orientation illustrée dans l'image ci-dessus. **Pour éviter des dommages à votre unité assurez-vous que le bras gicleur et le filtre à débris soient bien fermés en place.**



AVERTISSEMENT



Risques de brûlure

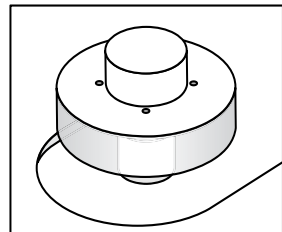
Laissez refroidir l'élément chauffant avant de nettoyer l'intérieur. Dans le cas contraire il pourrait en résulter des brûlures.

Porte extérieure - Nettoyez la porte extérieure avec de l'eau chaude savonneuse et un torchon ou une éponge. Rincez avec de l'eau propre et un linge sec. N'utilisez pas de nettoyeurs rugueux.

Intérieur - L'intérieur du lave-vaisselle incluant le filtre est auto-nettoyant avec usage normal. Si besoin, nettoyez autour de la zone du joint de la cuve avec un linge humide. Le filtre est auto-nettoyant. Un filtre à débris situé dans le centre du filtre est conçu pour amasser les morceaux de verre brisé, de pailles, d'os et de noyaux.

Trop-plein - empêche le lave-vaisselle de trop se remplir. Il est situé dans le coin avant gauche de la cuve.

- Nettoyez occasionnellement avec un nettoyant domestique contenant du vinaigre ou un javelisant pour dissoudre toute accumulation. ou un javelisant our dissoudre toute accumulation.
- Le trop-plein doit pouvoir se soulever facilement d'un pouce. S'il ne fonctionne pas facilement, soulevez-le et nettoyez le dessous.



REMARQUE

L'eau dure peut causer le dépôt de ligne accumulation à l'intérieur du lave-vaisselle. Pour les instructions de nettoyage voir "Removing Spots and Film" section.

ENTRETIEN ET NETTOYAGE

Entretien du tuyau de ventilation de vidange

Si un tuyau de ventilation de vidange est installé pour votre lave-vaisselle encastré, assurez-vous qu'il est propre de manière à ce que le lave-vaisselle puisse vidanger correctement. Un tuyau de ventilation de vidange est monté habituellement sur le dessus de comptoir et peut être inspecté en enlevant le bouchon. Ceci ne fait pas partie de votre lave-vaisselle et n'est pas couvert par la garantie.



REMARQUE

Voir instructions d'installation pour de plus amples informations



ATTENTION

Risque de dommage matériel

Des températures de gel peuvent provoquer des fuites de conduites d'eau. Assurez-vous que toutes les conduites d'eau au lave-vaisselle et ses canalisations intérieures sont protégées. Dans le cas contraire, il pourrait résulter des dommages matériels.

Protection hivernale

Un lave-vaisselle laissé à un endroit non chauffé doit être protégé du gel. Demandez à une personne qualifiée de faire ce qui suit:

De débrancher les services d'alimentation:

1. Fermez le courant électrique au lave-vaisselle à la source d'alimentation en retirant les fusibles ou fermant le disjoncteur de circuit.
2. Fermez l'alimentation d'eau.
3. Placez un récipient sous le robinet d'arrivée d'eau. Débranchez la canalisation d'eau du robinet d'arrivée d'eau et vidangez dans le récipient.
4. Déconnectez le tuyau de vidange de la pompe et vidangez l'eau dans le récipient.

Pour rétablir le service:

1. Ligne directe de l'eau de décharge dans une casserole et ouvrir le robinet pour rincer la ligne.
2. Rebranchez l'eau, le tuyau de vidange et le courant électrique.
3. Ouvrez l'eau et le courant électrique.
4. Remplir les deux distributeurs de détergent et faire fonctionner le lave-vaisselle en cycle HEAVY WASH.
5. Vérifiez les connexions pour assurer qu'elles sont dénuées de fuite.

SOLUTIONS AUX PROBLÈMES USUELS

Avant de faire appel à un technicien, consultez la liste qui suit. Cela peut vous épargner du temps et de l'argent. Cette liste porte sur des problèmes d'utilisation courante qui ne sont causés ni par un défaut de fabrication ni par un matériel défectueux de votre lave-vaisselle.



REMARQUE

Pour maximiser la performance de votre lave-vaisselle, visitez www.dishwashingexpert.com pour des conseils généraux en ce qui a trait à la performance et le fonctionnement de votre lave-vaisselle.

Salissures d'aliments encore sur la vaisselle

- Choisissez un autre cycle avec temps de lavage plus long.
- Assurez-vous que le chargement du panier est adéquat-évitiez l'empilage d'articles.
- La pression d'eau du domicile peut être trop basse-devrait être 20 à 120 livres par pouce carré (psi).
- Vérifiez la température d'eau entrante. Elle devrait être à environ 120°F (49°F). (Voir Facteurs affectant la performance).
- Vérifiez la dureté de l'eau. Pour l'eau extrêmement dure, il peut être nécessaire d'installer un adoucisseur d'eau. (Voir Tableau des détergents).
- Utilisez du détergent frais.
- Assurez-vous que les articles ne bloquent pas les bras gicleurs, les empêchant de tourner.
- Ne chargez pas trop le lave-vaisselle (Voir Préparer et charger la vaisselle).
- Assurez-vous que le filtre à débris est entretenu et installé correctement (Voir Entretien et nettoyage).

Vaisselle pas sèche

- Assurez-vous que le distributeur de produit de rinçage est rempli.
- Augmentez la décharge de produit de rinçage. (Voir Produit de rinçage).
- Vérifiez la température d'eau entrante. Assurez-vous qu'elle est à au moins 120°F (49°F).
- Assurez-vous que le chargement est adéquat-évitiez l'empilage d'articles.

- Les tasses avec un fond concave accumuleront de l'eau. Chargez-les complètement à gauche et à droite du panier supérieur de sorte qu'elles seront retenues en position inclinée.
- Les contenants, bols, chaudrons/poêles, et toute vaisselle avec des surfaces concaves qui peuvent amasser l'eau devraient être placés dans le panier face ou à angle vers le bas de sorte que l'eau puisse être drainée même du point le plus bas.
- Les articles en plastique peuvent devoir être essuyés avec un linge.

Verrerie/Coutellerie tachetée ou trouble

- Vérifiez la dureté de l'eau. Pour l'eau extrêmement dure, il peut être nécessaire d'installer un adoucisseur d'eau. (Voir Tableau des détergents).
- La température de l'eau est possiblement basse. Évitez les températures d'eau extrêmement basses ou hautes. (Voir Facteurs affectant la performance).
- Évitez le surchargement et le mauvais chargement. (Voir Préparer et charger la vaisselle).
- Utilisez du détergent frais. Le vieux détergent est inefficace.
- Assurez-vous que le distributeur de produit de rinçage est rempli.
- Assurez-vous que la bonne quantité de détergent est utilisée pour le cycle sélectionné. (Voir Distributeur de détergent).
- La pression d'eau du domicile peut être trop basse-elle devrait être 20 à 120 livres par pouce carré (psi).

Vaisselle ébréchée

- Chargez avec soin et ne surchargez pas. (Voir Préparer et charger la vaisselle).
- Placez les articles délicats dans le panier supérieur.
- Placez sécuritairement les verres contre les broches et non par-dessus les broches.
- Chargez les articles de façon sécuritaire et afin qu'ils ne bougent pas en ouvrant et en fermant les paniers. Ouvrez et fermez les paniers lentement.
- Assurez-vous que les grands verres et les verres à pied ne touchent pas au haut de la cuve lorsque le panier est fermé.
- La porcelaine fine antique et le cristal devraient être lavés à la main.

SOLUTIONS AUX PROBLÈMES USUELS

Débordement

- Du produit de rinçage renversé peut produire de la mousse et mener à un débordement. Essuyez tous renversements avec un linge humide.

Vaisselle tachée ou décolorée

- Le thé et le café peuvent tacher les tasses. Enlevez les taches en lavant à la main dans une solution de 1/2 tasse (120 ml) d'eau de Javel et un litre (1 L) d'eau chaude. Rincez complètement.
- Les dépôts de fer dans l'eau peuvent causer un film jaune ou brun. Un filtre spécial installé dans la conduite d'alimentation d'eau corrigera ce problème. (Voir Enlever les taches et le film).
- Les ustensiles en aluminium peuvent laisser des marques grises/noires lorsqu'ils se frottent contre d'autres articles. Chargez correctement.
- Certains aliments avec une acidité élevée peuvent causer une décoloration de l'acier inoxydable et des plastiques si laissés pour une longue période. Utilisez le cycle Rinse Only ou rincez à la main si le lave-vaisselle n'est pas rapidement utilisé.
- Mélanger des ustensiles en acier inoxydable et en argent dans le panier d'ustensiles peut causer des piqûres des lames en acier inoxydable. Évitez de mélanger l'acier inoxydable et l'argent.

Eau dans le fond de la cuve

- De l'eau qui reste dans le fond de la cuve une fois le cycle complété n'est pas normal. Si de l'eau reste dans le fond de la cuve, le lave-vaisselle peut ne pas drainer correctement. (Voir Lave-vaisselle ne draine pas correctement).

Le cycle prend beaucoup de temps

- Le cycle peut avoir été allongé automatiquement pour atteindre des températures clés à cause de certains facteurs tels l'alimentation d'eau fraîche ou de grosses charges de vaisselle.
- L'option Delay Start peut avoir été sélectionnée.
- Choisissez des options de température plus basse pour raccourcir le cycle.
- Les cycles qui détectent la salissure s'ajustent automatiquement pour assurer un bon lavage - plus il y a de salissure plus long sera le cycle.

Gravures

- Utiliser trop de détergent spécialement dans de l'eau douce ou adoucie cause des dommages qui ressemblent à un film mais qui ne peuvent pas être enlevés.
- Ajustez la quantité de détergent selon la dureté de l'eau. (Vérifier Tableau des détergents).
- Abaissez la température de l'eau en sélectionnant une des options de température plus basse.

Détergent laissé dans les contenants

- Le détergent est peut-être vieux. Jetez et utilisez du détergent frais.
- Assurez-vous que la charge de vaisselle n'empêche pas l'eau du gicleur d'entrer dans le contenant de détergent.
- Assurez-vous que le cycle est complété.
- Assurez-vous que les articles ne bloquent pas le distributeur de détergent et l'empêchent d'ouvrir.

Fuites du lave-vaisselle

- Assurez-vous que le joint de la porte soit pressé dans son sillon de montage, se rende au fond de la cuve et ne s'étend pas au delà de la nervure d'extrémité de sorte à interférer avec la fermeture de la porte.
- Du produit de rinçage renversé peut produire de la mousse et mener à un débordement. Essuyez tous renversements avec un linge humide.
- Assurez-vous que le lave-vaisselle est de niveau. (Voir Instructions d'installation).
- Évitez l'excès de mousse en utilisant la bonne quantité de détergent désigné pour les lave-vaisselle automatiques.
- Assurez-vous que le lave-vaisselle est de niveau. (Voir Instructions d'installation).

Bruits normaux que vous entendrez

- Les bruits normaux incluent le remplissage d'eau, la pulvérisation de l'eau, le drainage et les bruits de moteur.
- Il y a un changement remarquable dans le bruit lorsque l'action de lavage passe entre le bras gicleur inférieur et celui du milieu. Cela est normal puisque chaque bras gicleur a son propre bruit.
- Il est normal que le lave-vaisselle arrête (aucun bruit) lorsque l'action de lavage passe entre les bras gicleurs inférieur et du milieu.

SOLUTIONS AUX PROBLÈMES USUELS

Le lave-vaisselle ne fonctionne pas

- Assurez-vous que le disjoncteur n'est pas déclenché ou qu'un fusible n'a pas sauté.
- Assurez-vous que l'alimentation d'eau est en marche.
- Assurez-vous que le cycle est réglé correctement. (Voir Instructions de fonctionnement).
- Le lave-vaisselle est-il réglé avec l'option Delay Start.
- Assurez-vous que la porte est fermée et verrouillée.

Le lave-vaisselle ne se remplit pas

- Assurez-vous que l'alimentation d'eau est en marche.
- Assurez-vous que le protecteur de trop plein se déplace librement vers le haut et vers le bas. (Voir la section Protecteur de trop plein).

Le lave-vaisselle ne draine pas correctement

- Si l'unité est branchée à un broyeur à déchets, assurez-vous que le broyeur est vide.
- Assurez-vous que le bouchon défonçable a été enlevé de l'intérieur de l'entrée du broyeur à déchets.
- Assurez-vous que le boyau de drainage n'est pas coudé.
- Assurez-vous que le cycle est complété, et non en pause.
- Assurez-vous que le filtre à débris est entretenu et installé correctement pour éviter les blocages (Voir Entretien et nettoyage).

Le lave-vaisselle dégage une odeur

- La vaisselle sale laissée dans le lave-vaisselle trop longtemps peut créer une odeur. Utilisez le cycle Rinse Only (Rinçage seulement).
- Une odeur de « neuf » se dégagera suite à l'installation. Ceci est normal.
- Assurez-vous que l'unité draine correctement. (Voir Le lave-vaisselle ne draine pas correctement).

Taches sur l'intérieur de la cuve

- Laver de grandes quantités de vaisselle avec des salissures à base de tomates peut causer une apparence rose/orange. Cela n'affectera pas la performance et pâlera graduellement avec le temps. Pré rincer ou utiliser le cycle Rinse Only réduira les chances de maculage. Utiliser l'option de séchage sans chaleur atténuera le maculage.

Enlever les taches et le film

L'eau dure peut causer une accumulation de dépôt de chaux sur l'intérieur du lave-vaisselle. La vaisselle et les verres peuvent aussi avoir des taches et un film pour un nombre de raisons. (Voir la section Verrerie/Coutellerie tachetée ou trouble). Pour enlever l'accumulation, et le film, nettoyez en utilisant les instructions suivantes :

1. Chargez de la vaisselle et des verres propres de façon normale. Ne chargez aucun ustensile en métal ou argenterie.
2. N'ajoutez pas de détergent.
3. Sélectionnez le cycle NORMAL WASH. Fermez la porte. Appuyez sur la touche START/CANCEL.
4. Laissez le lave-vaisselle fonctionner jusqu'à ce qu'il débute le second remplissage d'eau (environ 8 minutes).
5. Ouvrez la porte, versez 2 tasses de vinaigre blanc dans le fond du lave-vaisselle.
6. Fermez la porte et laissez le cycle terminer.

Your appliance is covered by a one year limited warranty. For one year from your original date of purchase, Electrolux will pay all costs for repairing or replacing any parts of this appliance that prove to be defective in materials or workmanship when such appliance is installed, used and maintained in accordance with the provided instructions.

Exclusions

This warranty does not cover the following:

1. Products with original serial numbers that have been removed, altered or cannot be readily determined.
2. Product that has been transferred from its original owner to another party or removed outside the USA or Canada.
3. Rust on the interior or exterior of the unit.
4. Products purchased "as-is" are not covered by this warranty.
5. Food loss due to any refrigerator or freezer failures.
6. Products used in a commercial setting.
7. Service calls which do not involve malfunction or defects in materials or workmanship, or for appliances not in ordinary household use or used other than in accordance with the provided instructions.
8. Service calls to correct the installation of your appliance or to instruct you how to use your appliance.
9. Expenses for making the appliance accessible for servicing, such as removal of trim, cupboards, shelves, etc., which are not a part of the appliance when it is shipped from the factory.
10. Service calls to repair or replace appliance light bulbs, air filters, water filters, other consumables, or knobs, handles, or other cosmetic parts.
11. Surcharges including, but not limited to, any after hour, weekend, or holiday service calls, tolls, ferry trip charges, or mileage expense for service calls to remote areas, including the state of Alaska.
12. Damages to the finish of appliance or home incurred during installation, including but not limited to floors, cabinets, walls, etc.
13. Damages caused by: services performed by unauthorized service companies; use of parts other than genuine Electrolux parts or parts obtained from persons other than authorized service companies; or external causes such as abuse, misuse, inadequate power supply, accidents, fires, or acts of God.

DISCLAIMER OF IMPLIED WARRANTIES; LIMITATION OF REMEDIES

CUSTOMER'S SOLE AND EXCLUSIVE REMEDY UNDER THIS LIMITED WARRANTY SHALL BE PRODUCT REPAIR OR REPLACEMENT AS PROVIDED HEREIN. CLAIMS BASED ON IMPLIED WARRANTIES, INCLUDING WARRANTIES OF MERCHANTABILITY OR FITNESS FOR A PARTICULAR PURPOSE, ARE LIMITED TO ONE YEAR OR THE SHORTEST PERIOD ALLOWED BY LAW, BUT NOT LESS THAN ONE YEAR. ELECTROLUX SHALL NOT BE LIABLE FOR CONSEQUENTIAL OR INCIDENTAL DAMAGES SUCH AS PROPERTY DAMAGE AND INCIDENTAL EXPENSES RESULTING FROM ANY BREACH OF THIS WRITTEN LIMITED WARRANTY OR ANY IMPLIED WARRANTY. SOME STATES AND PROVINCES DO NOT ALLOW THE EXCLUSION OR LIMITATION OF INCIDENTAL OR CONSEQUENTIAL DAMAGES, OR LIMITATIONS ON THE DURATION OF IMPLIED WARRANTIES, SO THESE LIMITATIONS OR EXCLUSIONS MAY NOT APPLY TO YOU. THIS WRITTEN WARRANTY GIVES YOU SPECIFIC LEGAL RIGHTS. YOU MAY ALSO HAVE OTHER RIGHTS THAT VARY FROM STATE TO STATE.

If You Need Service

Keep your receipt, delivery slip, or some other appropriate payment record to establish the warranty period should service be required. If service is performed, it is in your best interest to obtain and keep all receipts. Service under this warranty must be obtained by contacting Electrolux at the addresses or phone numbers below.

This warranty only applies in the USA and Canada. In the USA, your appliance is warranted by Electrolux Major Appliances North America, a division of Electrolux Home Products, Inc. In Canada, your appliance is warranted by Electrolux Canada Corp. Electrolux authorizes no person to change or add to any obligations under this warranty. Obligations for service and parts under this warranty must be performed by Electrolux or an authorized service company. Product features or specifications as described or illustrated are subject to change without notice.

USA
1.800.944.9044
Frigidaire
10200 David Taylor Drive
Charlotte, NC 28262

Canada
1.800.265.8352
Electrolux Canada Corp.
5855 Terry Fox Way
Mississauga, Ontario, Canada
L5V 3E4