



Lave-vaisselle

FGID2466Q F/W/B

Encastrable de 24"



Caractéristiques exclusives



Système de lavage OrbitClean^{MD}

Le bras gicleur exclusif OrbitClean^{MD} fournit une couverture d'eau 4 fois meilleure¹ pour un excellent lavage. De plus, la technologie AquaSurge^{MC} vous permet de régler la pression de lavage selon vos besoins.



Lavage rapide² de 34 minutes

Lave une pleine charge de vaisselle en un quart du temps! La solution parfaite quand il vous faut de la vaisselle propre rapidement, mais que vous avez des tonnes de choses à faire.



Technologie SaharaDry^{MC}

Le meilleur rendement de séchage³ grâce à la technologie SaharaDry^{MC}. Elle sèche jusqu'à 95 % de la vaisselle du premier coup; vous n'avez donc plus besoin de sécher la vaisselle au linge avant de la ranger.



Acier inoxydable Smudge-Proof^{MC4}

Résiste aux marques de doigts et aux taches afin de faciliter le nettoyage.

Dimensions du produit

Hauteur (réglable)	33 1/2" à 35"
Largeur	24"
Profondeur (porte comprise)	25"

Autres caractéristiques faciles d'emploi

8 cycles

Panier supérieur réglable

5 niveaux de lavage

2 supports pour tasses

Console intégrée avec affichage

Cuve en plastique gris foncé

Cycle de lavage du panier supérieur

52 dBA

ENERGY STAR®

Homologation NSF^{MD}
International



Offert en :



Acier
inoxydable
(F)



Blanc
(W)



Noir
(B)

¹Qu'un bras gicleur inférieur traditionnel.

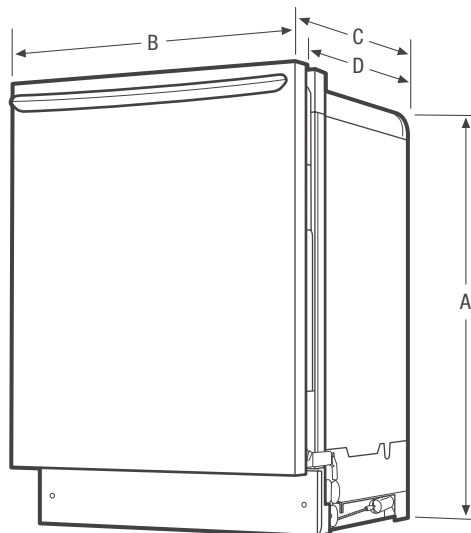
²30 ou 34 minutes selon le modèle, au cycle normal.

³De sa catégorie, selon les tests de séchage de l'industrie à l'aide de SaharaDry^{MC} (mars 2012).

⁴Un modèle seulement.

Caractéristiques	
Conception des commandes	Express-Select ^{MD} entièrement intégrées
Affichage numérique	Oui
Loquet de porte/conception de charnières de porte qui reste en place	Oui/oui
Indicateur de bas niveau de l'agent de rinçage	Oui
Couleur intérieure/conception intérieure	Gris foncé/cuve haute
Système de lavage	Alimentation directe
Bras gicleur	OrbitClean ^{MD}
Niveaux de lavage/vitesses de lavage	5/3
Technologie DishSense ^{MC}	Oui
Technologie AquaSurge ^{MC}	Oui
Insonorisation	SilentDesign ^{MC} 1
Filtre/filtre-piège	Inoxydable/amovible
Broyeur d'aliments mous	Oui
Niveau sonore (dB)	52
Système de séchage	SaharaDry ^{MC}
Cycles	
Nombre de cycles	8
PowerPlus ^{MD} (puissant)	Oui
Normal	Oui
Délicat	
Lavage rapide (34 min)	Oui
Mon favori	Oui
Porcelaine/cristal	Oui
Rinçage seulement	Oui
Économie d'énergie	Oui
Lavage du panier supérieur seulement	Oui
Voyant de cycle/verrouillage des commandes	Non/oui
Faisceau lumineux au sol indiquant la fin de cycle	
Options	
Séchage avec/sans chaleur	Oui/oui
Lavage haute température	Oui
Rinçage de désinfection homologué NSF ^{MD}	Oui
Démarrage différé	1 à 24 heures
Système de paniers	
Conception des paniers	Suprême
Revêtement des paniers	TufRacks ^{MC} en nylon
Panier supérieur :	
Poignées de panier	Oui
Supports pour verres à pied/à champagne	Oui
Tiges rabattables	Oui
Supports pour tasses/prises pour verres à pied	2/ non
Versa-Tray ^{MC}	
Panier réglable	Oui
Panier inférieur :	
Panier à couverts SpaceWise ^{MD}	3 sections détachables
Tiges rabattables	2 rangées complètes
Couvercle pour petits articles	2
Homologations	
ENERGY STAR [®]	Oui
Homologation NSF ^{MD} International	Oui
Caractéristiques techniques	
Emplacement de l'entrée d'eau	À l'avant, en bas à gauche
Consommation d'eau (litres)	18,5 à 32
Pression d'eau (lb/po ²)	20 à 120
Coupure anti-retour intégrée à l'alimentation	Oui
Pieds de nivellement	4
Point de raccordement de l'alimentation électrique	À l'avant, en bas à droite
Tension	120 V/60 Hz
Puissance raccordée (kW) à 120 volts ¹	1,2
Intensité à 120 volts (ampères)	10
Poids à l'expédition (approx.)	83 lb

¹ À utiliser avec un circuit bifilaire de 120 V dédié, câblé correctement et disposant d'un fil de terre séparé. Pour fonctionner en toute sécurité, l'appareil doit être relié à la terre.



REMARQUE : Ce document n'est destiné qu'à la planification. Toujours consulter les codes locaux et nationaux d'électricité et de plomberie. Consulter le guide d'installation du produit à frigidaire.ca pour obtenir des instructions détaillées sur l'installation.



Dimensions du produit	
A : Hauteur (réglable)	33 1/2" à 35"
B : Largeur	24"
C : Profondeur (porte comprise)	25"
D : Profondeur (jusqu'au rebord de la cuve)	22 1/2"
Profondeur avec porte ouverte à 90°	49 1/4"

Dimensions de la découpe	
Hauteur (min.)	34 1/4"
Hauteur (max.)	35 3/4"
Largeur (min.)	24"
Profondeur (min.)	24"

Obtenez des renseignements sur les accessoires à frigidaire.ca