



Four à micro-ondes

CPMO209RF

Encastrable de 24"



Dimensions du produit

Hauteur	13 3/8"
Largeur	24"
Profondeur	19 1/8"

Autres caractéristiques faciles d'emploi

Minuterie réglable

Vous pouvez désormais ajuster le temps de cuisson de votre plat pendant la cuisson. La minuterie réglable vous permet d'ajouter ou de retrancher 30 secondes.

Ensemble de garnitures pour installation encastrée disponible

L'ensemble de garnitures en acier inoxydable antitache Smudge-Proof^{MC} est offert en option en diamètres de 27" ou 30".

Offert en :



Acier inoxydable (F)

Caractéristiques exclusives



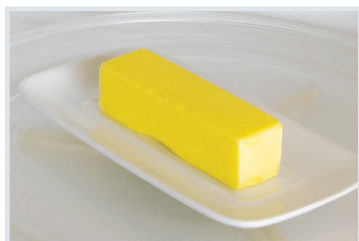
Technologie de cuisson PowerSense^{MC}

Des résultats fiables. La technologie de cuisson PowerSense^{MC} détecte automatiquement la durée de cuisson et les niveaux de puissance idéals.



Smudge-Proof^{MC}

Résistant aux traces de doigts et facile à nettoyer.



Réglage pour la fonte des aliments

Offre une façon simple de faire fondre des ingrédients comme le beurre et le chocolat pour des résultats de cuisson homogènes.

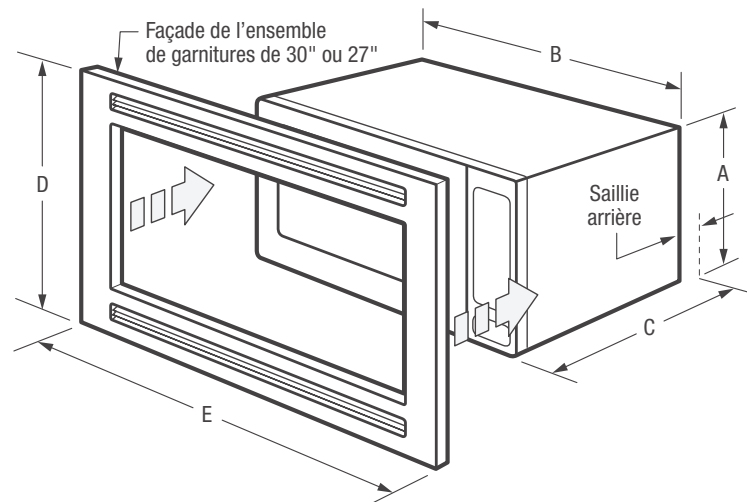


Autodécongélation

Des résultats parfaits, même lorsque vous êtes pressés. Décongèle automatiquement les aliments comme les biftecks et le bacon en fonction de leur poids.

Caractéristiques	
Système de commande et de minutage	Pro-Select ^{MD}
Finition extérieure de porte	Acier inoxydable antitache Smudge-Proof ^{SMC}
Poignée	Bouton-poussoir
Capacité du four à micro-ondes (pi ³)	2,0
Puissance (W) (méthode d'essai IEC-705)	1 200
Éclairage intérieur	Oui
Couleur intérieure	Blanc
Diamètre de la plaque tournante	16"
Verrouillage des commandes	Oui
Horloge	Oui
Touches du pavé tactile	22
Niveaux de puissance	10
Options de commandes du four à micro-ondes	
Maïs éclaté	Oui
Réchauffage par capteur	5
Ramollir et fondre	4
Options d'autodécongélation	6
Touche simple pour ajouter 30 secondes	Oui
Options de cuisson par capteur	5
Capteur de cuisson des légumes	4
Préférences de l'utilisateur	6
Puissances nominales	
Fréquence (MHz)	2 450
Puissance à 120 V (W)	1 700
Intensité à 120 V (A)	14,3
Accessoires en option	
Ensemble de garnitures en acier inoxydable de 30"	MWTK30KF
Ensemble de garnitures en acier inoxydable de 27"	MWTK27KF
Caractéristiques techniques	
Cavité du four (H x L x P)	10 1/2" x 17 3/8" x 18 5/8"
Point de raccordement de l'alimentation électrique	À l'arrière, en haut à droite
Tension	120 V/60 Hz/15 A
Puissance raccordée (kW) à 120 V ¹	1,7
Circuit minimal exigé (A)	14,3
Poids à l'expédition (approx.)	46 lb

¹À utiliser avec un circuit bifilaire de 120 V dédié, câblé correctement et disposant d'un fil de terre séparé. Pour fonctionner en toute sécurité, l'appareil doit être mis à la terre.



REMARQUE : Ce document n'est destiné qu'à la planification. Toujours consulter les codes d'électricité locaux et nationaux. Consulter le guide d'installation du produit à frigidaire.ca pour obtenir des instructions détaillées sur l'installation.



Dimensions du produit		Dimensions de la découpe	
A : Hauteur	13 3/8"	Hauteur (min.)	16 3/4"
B : Largeur	24"	Hauteur (max.)	17"
C : Profondeur	19 1/8"	Largeur (min.)	24 3/4"
D : Hauteur (façade de l'ensemble de garnitures)	18 1/8"	Largeur (max.)	25"
E : Largeur (façade de l'ensemble de garnitures de 27")	26 15/16"	Profondeur (min.)	20"
(façade de l'ensemble de garnitures de 30")	29 15/16"		

Obtenir des renseignements sur les accessoires à frigidaire.ca