

# FRIGIDAIRE



## Congélateur

FFCH09M5MW

Dégivrage manuel  
Congélateur horizontal  
de 9 pi<sup>3</sup>



### Dimensions du produit

Hauteur (couvercle compris)	34 1/4"
Largeur	41"
Profondeur	23 1/4"

### Autres caractéristiques faciles d'emploi

Sélecteur de température latéral

Sélecteur de température

Poignée de couvercle relevable

ENERGY STAR®



Offert en :



Blanc  
(W)

## Caractéristiques exclusives

### Panier amovible Store-More<sup>MC</sup>

Un rangement amovible pratique qui permet d'accéder facilement aux petits articles congelés ou à ceux qui sont utilisés le plus souvent.

### Voyant de mise sous tension

En un coup d'œil, vous saurez si votre congélateur fonctionne.

### Conduit d'évacuation de dégivrage

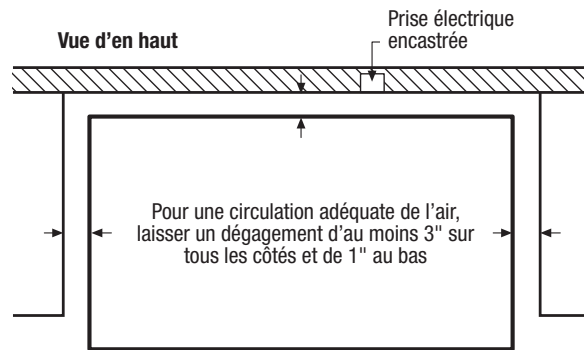
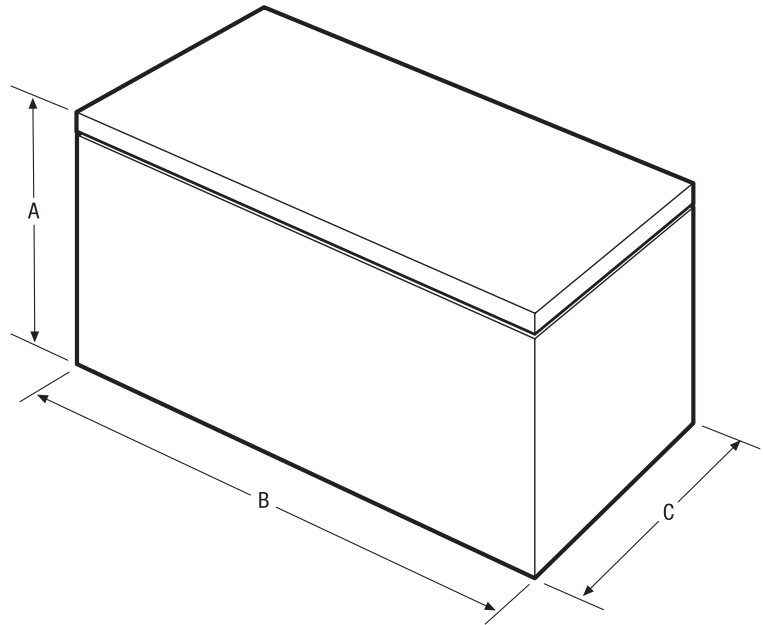
Ce drain pratique évacue l'eau lors du dégivrage.

### Verrou à clé éjectable

Pour plus de sûreté, la clé s'éjecte automatiquement après le verrouillage de la porte.

Caractéristiques	
Dégivrage	Manuel
Sélecteur de température	Oui
Éclairage intérieur	Vif
Paniers amovibles Store-More <sup>MC</sup>	2
Système de rangement des aliments	
Conduit d'évacuation de dégivrage	Oui
Poignée de couvercle	Oui
Verrou à clé éjectable	Oui
Signal de changement de la température	
Voyant de mise sous tension	Oui
Homologations	
ENERGY STAR <sup>®</sup>	Oui
Classement CSA	Domestique
Caractéristiques techniques	
Capacité totale (pi <sup>3</sup> )	8,8
Consommation annuelle (kWh)	264
Coût annuel de l'énergie (0,1065/kWh)	28 \$
Emplacement du point de raccordement de l'alimentation électrique	À l'arrière, en bas
Tension	115 V/60 Hz/5 A
Puissance raccordée (kW) à 115 volts <sup>1</sup>	0,6
Intensité à 115 volts (ampères)	5
Circuit minimal exigé (ampères)	15
Poids à l'expédition (approx.)	127 lb

<sup>1</sup>Une prise électrique triphasée reliée à la terre est exigée. La prise doit être correctement reliée à la terre conformément à l'édition courante du Code national de l'électricité (NFPA 70) et aux ordonnances et codes locaux.

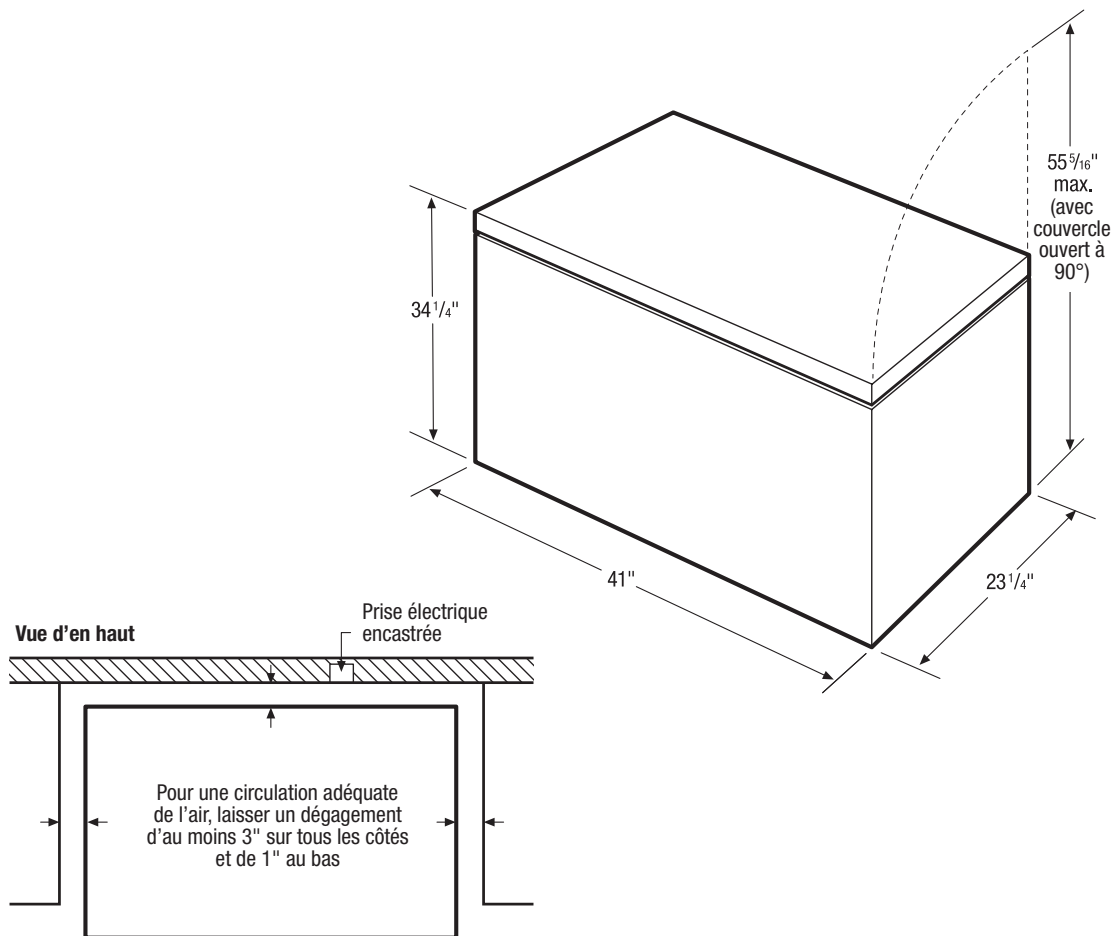


**REMARQUE :** Ce document n'est destiné qu'à la planification. Toujours consulter les codes d'électricité locaux et nationaux. Consulter le guide d'installation du produit à [frigidaire.ca](http://frigidaire.ca) pour obtenir des instructions détaillées sur l'installation.



Dimensions du produit	
A : Hauteur (couvercle compris)	34 1/4"
B : Largeur	41"
C : Profondeur	23 1/4"
D : Hauteur avec le couvercle ouvert à 90°	55 5/16"

Obtenez des renseignements sur les accessoires à [frigidaire.ca](http://frigidaire.ca)



### Caractéristiques techniques du congélateur horizontal

- Poids à l'expédition du produit (approx.) : 127 lb
- Une prise électrique triphasée reliée à la terre est exigée. La prise doit être correctement reliée à la terre conformément à l'édition courante du **Code national de l'électricité (NFPA 70)** et aux ordonnances et codes locaux.
- Tension : 115 V/60 Hz/5 A
- Puissance raccordée (kW) à 115 volts = 0,6 kW
- Intensité à 115 volts = 5 A
- Toujours consulter les codes d'électricité local et national.
- Pour une circulation adéquate de l'air, laisser un dégagement d'au moins 3" de tous les côtés et de 1" au bas
- Pour assurer un rendement optimal, situer où la température ambiante ne dépassera pas 43 °C. (Les températures inférieures à 0 °C n'affectent PAS le fonctionnement.)
- Tous les coins inférieurs de l'appareil DOIVENT être posés solidement sur une surface dure et plane à la hauteur du plancher. La surface doit être résistante et assez stable pour soutenir l'appareil plein.
- Les pieds de nivellement assurent la mise à niveau de l'appareil, condition essentielle à son bon fonctionnement.

**Remarque :** Ce document n'est destiné qu'à la planification. Consultez le guide d'installation du produit à [frigidaire.ca](http://frigidaire.ca) pour obtenir des directives d'installation détaillées.

