

Congélateur

FCFS181LQ B

À usage commercial,
qualité restauration,
de 17,9 pi³



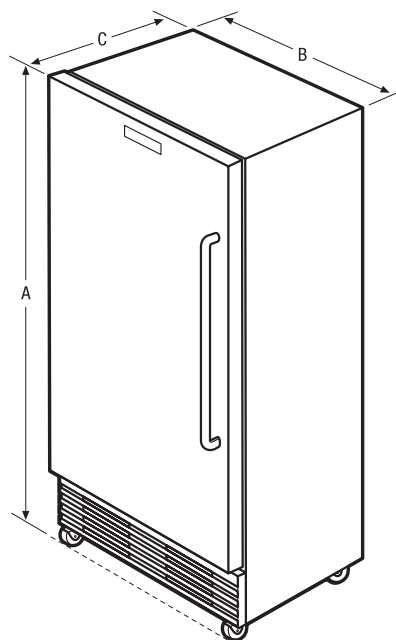
Caractéristiques exclusives

Le condenseur dynamique améliore le rendement lorsque les températures sont élevées

Homologation NSF^{MD} pour usage en restauration

Roulettes robustes à blocage

Système d'éclairage intérieur homologué NSF^{MD}



Dimensions du produit

A : Hauteur (charnières et roulettes comprises)	74 5/8"
B : Largeur	32"
C : Profondeur (porte comprise)	26 1/2"
Profondeur avec porte ouverte à 90°	57 1/8"

Autres caractéristiques faciles d'emploi

Intérieur de carrosserie étanche pour un entretien facile

Poignée en acier inoxydable homologuée NSF^{MD}

Porte en acier inoxydable

Accessoires

Clayette supérieure (blanc)	808500101
Clayette profonde (blanc)	808497401
Clayette de fond (blanc)	297471401
Fixations à clayettes (4 requises)	297121900

Caractéristiques techniques

Capacité totale (pi ³)	17,9
Point de raccordement de l'alimentation électrique	À l'arrière, en bas à gauche
Tension	115 V/5 A
Poids à l'expédition (approx.)	256 lb

ENERGY STAR[®]
Homologation NSF^{MD}
International



Offert en :

Acier inoxydable/
Noir (B')

'Porte en acier inoxydable/carrosserie noire.