



## Congélateur

FFFU13M1QW

Vertical de 12,8 pi<sup>3</sup>  
à dégivrage manuel



### Dimensions du produit

Hauteur (charnières comprises)	62 3/16"
Largeur	29 5/8"
Profondeur (porte comprise)	28 1/2"

### Autres caractéristiques faciles d'emploi

Pieds de nivellement

Dégivrage manuel

Offert en :



Blanc  
(W)

<sup>1</sup>Température moyenne à l'intérieur de la carrosserie avec la porte fermée testée en fonction de la norme HRF-1-2007, Section 7.9, de l'AHAM à 21 °C (70 °F).

## Caractéristiques exclusives

### Parois plus épaisses

Garde les aliments congelés pendant plus de 2 jours en cas de panne de courant<sup>1</sup>.

### Sélecteur de température réglable

Choisissez la température correspondant à vos besoins.

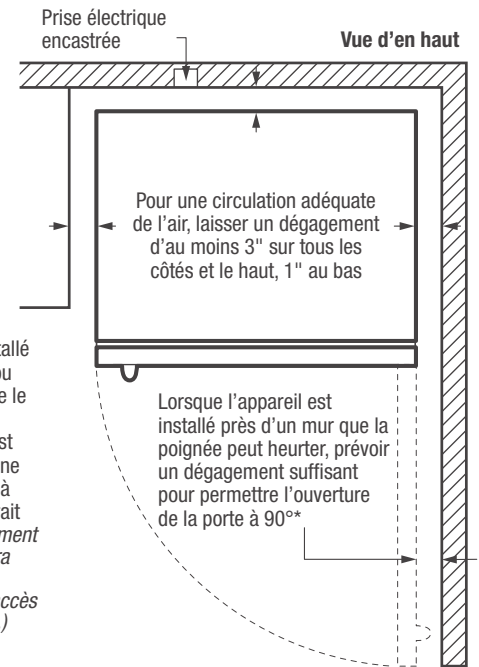
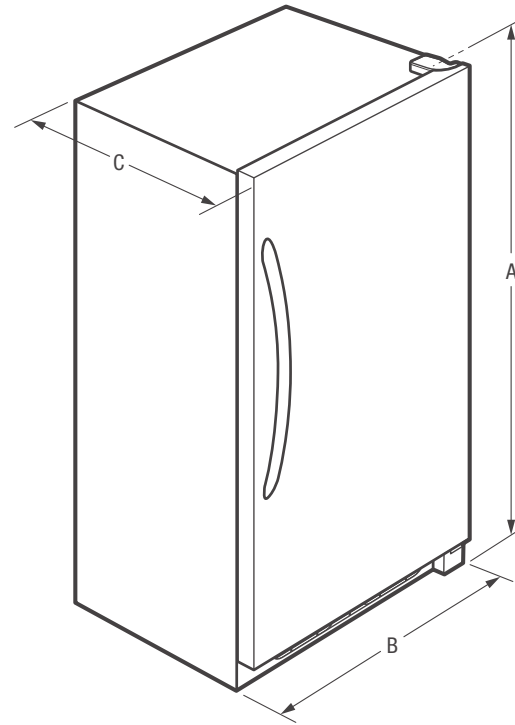
### Commandes par cadran

Des commandes par cadran facilement accessibles d'une durabilité à l'épreuve du temps.

### Poignée intégrée

Caractéristiques	
Poignée	Intégré
Porte réversible	
Fermeture automatique de la porte	
Pieds de nivellement	Oui
Verrou à clé éjectable	
Dégivrage	Manuel
Sélecteur de température réglable	Cadran mécanique
Signal de température élevée	
Signal de porte entrouverte	
Éclairage intérieur	
Clayettes réglables pleine largeur	
Clayettes fixes pleine largeur	3 en fil métallique
Clayette de fond amovible	
Paniers à mi-niveau	
Panier de rangement inférieur	
Diviseurs de panier	
Balconnets pleine largeur	
Balconnets ajourés fixes	5
Drain de dégivrage	
Voyant de mise sous tension	
Homologations	
Classement CSA	Domestique
Caractéristiques techniques	
Capacité totale (pi <sup>3</sup> )	12,8
Superficie des clayettes (pi <sup>2</sup> )	7,6
Consommation annuelle (kWh)	318
Coût annuel de l'énergie (0,12/kWh)	38 \$
Point de raccordement de l'alimentation électrique	À l'arrière, en bas à droite
Tension	115 V, 60 Hz
Puissance raccordée (kW) à 115 volts <sup>1</sup>	0,6
Intensité à 115 volts (ampères)	5
Circuit minimal exigé (ampères)	15
Poids à L'expédition (approx.)	154 lb

*Une prise électrique triphasée reliée à la terre est exigée. La prise doit être correctement reliée à la terre conformément aux ordonnances et codes locaux.*



\* Lorsque le congélateur est installé près d'un mur, d'une armoire ou d'un autre appareil qui dépasse le bord avant du congélateur, un dégagement minimal de 20" est recommandé pour permettre une ouverture optimale de la porte à 140°, pour un accès ou un retrait complet du panier. (Le dégagement minimal absolu de 3" permettra l'ouverture de la porte à 90° SEULEMENT, ce qui limitera l'accès au panier, ainsi que son retrait.)

REMARQUE : Ce document n'est destiné qu'à la planification. Toujours consulter les codes d'électricité locaux et nationaux. Consulter le guide d'installation du produit à [frigidaire.ca](http://frigidaire.ca) pour obtenir des instructions détaillées sur l'installation.



Dimensions du produit	
A : Hauteur (charnières comprises)	62 3/16"
B : Largeur	29 5/8"
C : Profondeur (porte comprise)	28 1/2"
Profondeur avec porte ouverte à 90°	54 1/4"

Obtenez des renseignements sur les accessoires à [frigidaire.ca](http://frigidaire.ca)