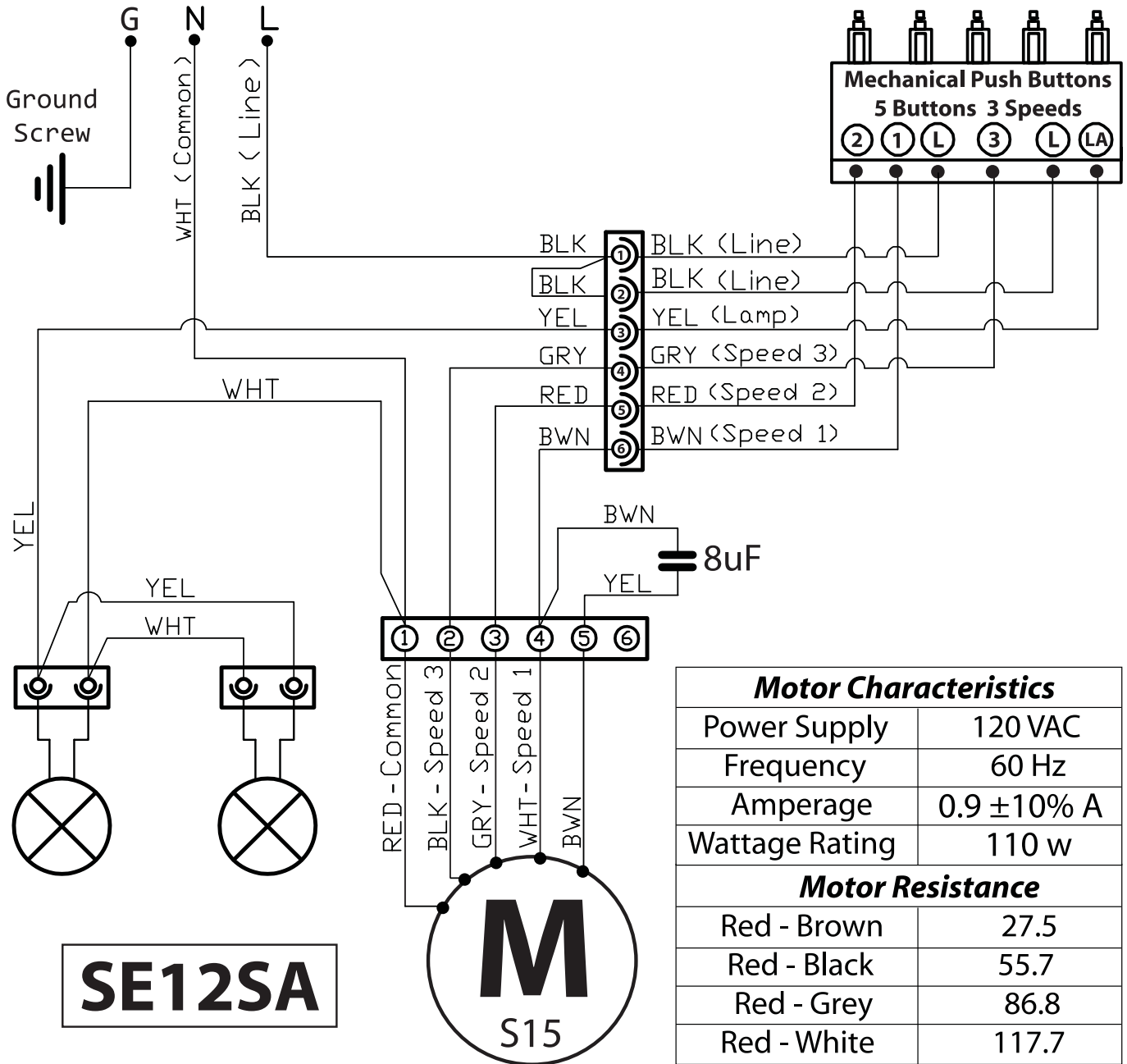


WIRING DIAGRAM



For supply connection use wires suitable for at least 75° (167°F)	Pour approvisionnement la connection utilisez des cables appropriés pour au moins 75°C (167°F)
---	--