



Combiné four/micro-ondes

FPMC3085PF

30" électrique



Dimensions du produit

Hauteur	42 3/4"
Largeur	30"
Profondeur	24 1/2"

Autres caractéristiques faciles d'emploi

Convection Effortless^{MC}

Élimine la confusion entourant la cuisson par convection : notre four convertit automatiquement les températures de cuisson standard en températures de cuisson par convection pour assurer des résultats uniformes.

Grillage PowerPlus^{MD}

Une puissance accrue signifie un grillage plus rapide.

Demi-grille SpaceWise^{MD}

Système polyvalent de grilles qui s'adaptent pour cuire plusieurs mets en même temps. En enlevant la demi-grille, on dégage une hauteur supplémentaire pour les gros chaudrons.

Nettoyage PowerPlus^{MD}

Pour un nettoyage intense 25 % plus puissant.

Réchauffage Effortless^{MC}

Permet de réchauffer presque tout par simple pression d'un bouton.

Option de réchaud à touche simple

La simple pression d'un bouton garde les aliments chauds, jusqu'à ce que tout et tous soient prêts.

Réglage « Mon favori »

Programmez votre réglage le plus utilisé en toute facilité, à la pression d'un bouton.

Commandes Pro-Select^{MD}

Un contrôle précis au bout des doigts.

Mode Shabbath (homologué Star-K^{MD})

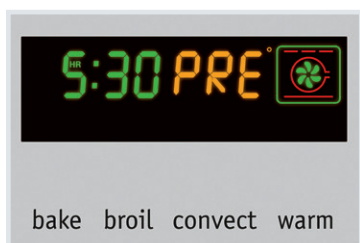
Offerte en :



Acier inoxydable (F)

D'après le rendement de la cuisson à grille unique, non le réglage de température, à l'aide du préchauffage PowerPlus^{MD}.

Caractéristiques exclusives



bake broil convect warm

Préchauffage PowerPlus^{MD}

Préchauffage en moins de six minutes.¹



Convection double PowerPlus^{MD}

Le double ventilateur à convection fait circuler l'air chaud dans tout le four, pour une cuisson à grilles multiples plus rapide et plus uniforme.



Four à micro-ondes Fits-More^{MC}

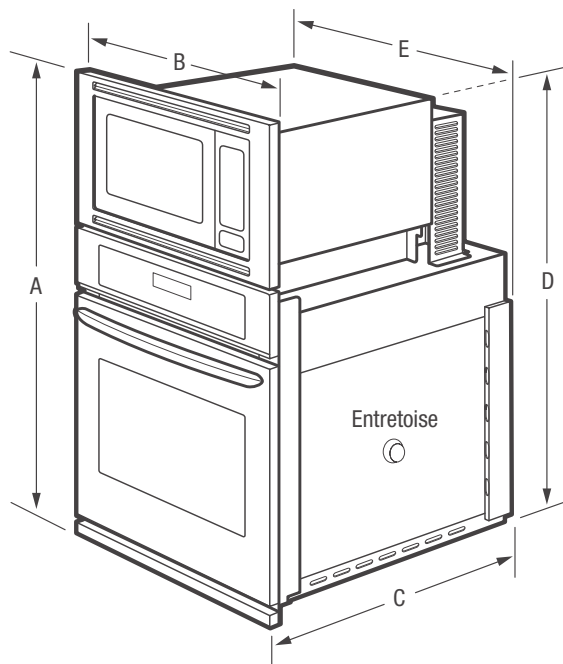
Très grand four à micro-ondes offrant 2,0 pi² d'espace de cuisson.



Acier inoxydable antitaches Smudge-Proof^{MC}

Minimise les empreintes digitales et les taches afin de faciliter le nettoyage.

Caractéristiques	
Système de commande et de minutage du four	Pro-Select™
Finition extérieure de la porte	Acier inoxydable antitaches Smudge-Proof™
Conception de la poignée	Acier inoxydable
Caractéristiques du four à micro-ondes	
Capacité du four à micro-ondes (pi³)	2,0
Watts (déroulement des essais CEI-705)	1 200
Hublot	Grand
Éclairage intérieur	Oui
Couleur intérieure	Blanc
Diamètre de la plaque tournante	16"
Marche/Arrêt de la plaque tournante	
Verrouillage des commandes / Horloge	Oui/oui
Touches à effleurement	28
Niveaux de puissance	10
Options de commandes du four à micro-ondes	
Maïs éclaté	Oui
Bouton Pépites de poulet	Oui
Bouton Pomme de terre au four	Oui
Bouton de réchauffage / Bouton Collation	Oui/oui
Options automatiques pour ramollir et fondre	4
Options d'autoréchauffage	3
Options de menu de collations	3
Options d'autocuison	3
Options d'autodécongélation	6
Réchaud / Ajouter 30 secondes	Oui/oui
Options Cuisson par détecteur	5
Cuisson des légumes par détecteur	Oui
Démarrage différé / Préférences de l'utilisateur	Oui/oui
Caractéristiques du four	
Capacité du four (pi³)	4,6
Hublot du four	Très grand hublot avec finition Pro-Tint
Lampes de four	2 halogènes
Élément de cuisson dissimulé	Oui
Système de convection	Convection PowerPlus™
Système de cuisson	Technologie de cuisson uniforme
Système de grillage	Grillage PowerPlus™
Préchauffage PowerPlus™	Oui
Élément de cuisson / de grillage (watts)	2 000 / 4 000
Configuration des grilles du four	1 grille robuste, 1 demi-grille SpaceWise™, 1 grille décalée
Système de nettoyage du four	Autonettoyage/nettoyage à la vapeur
Commandes du four	
Conversion à la convection	Effortless™
« Mon favori » / Cuisson lente	Oui
Sonde de température Effortless™	Oui
Bouton Pépites de poulet / Bouton Pizza	
Réchaud / Ajouter 1 minute	Oui / non
Accessoires en option	
Garniture inférieure en acier inoxydable de 3" de hauteur	318259707
Câble électrique blindé de 3 m (10 pi)	903056-9010
Homologations	
Mode Shabbath (homologué Star-K™)	Yes
Caractéristiques techniques	
Intérieur du four à micro-ondes (H x L x P)	10 1/2" x 17 3/8" x 18 5/8"
Intérieur du four (H x L x P)	17 1/2" x 24 1/8" x 18 3/4"
Emplacement du point de raccordement de l'alimentation électrique	À l'arrière, en bas à gauche
Tension	240V / 208V / 60Hz
Puissance raccordée (kW) à 240/208 volts¹	7,5 / 5,6
Intensité à 240/208 volts (ampères)	31,3 / 26,9
Circuit minimal exigé (ampères)	30
Poids à l'expédition (approx.)	250 Lbs.



REMARQUE : Ce document n'est destiné qu'à la planification. Toujours consulter les codes d'électricité locaux et nationaux. Consulter le guide d'installation du produit à frigidaire.ca pour obtenir des instructions détaillées sur l'installation.



Dimensions du produit	
A : Hauteur	42 3/4"
B : Largeur	30"
C : Profondeur	24 1/2"
D : Hauteur (emballage)	40 15/16"
E : Largeur (emballage)	28 1/4"
Profondeur (avec porte ouverte) 90°	45 1/2"

Dimensions de la découpe	
Hauteur (min. / max.)	41 1/8" / 41 1/4"
Largeur (min. / max.)	28 1/2" / 29"
Profondeur (min.)	23 1/2"

¹Câble monophasé à 3 ou 4 conducteurs de 120/240 ou 120/208 volts et 60 hertz AC seulement, alimentation électrique avec mise à la terre sur un circuit séparé fusionné des deux côtés de la ligne.

Obtenez des renseignements sur les accessoires à frigidaire.ca