

SERVICE DATA SHEET

Electric Ranges with no clock/3-Button Clock/or ETOD

⚠ WARNING THIS SERVICE DATA SHEET IS INTENDED FOR USE BY PERSONS HAVING ELECTRICAL AND MECHANICAL TRAINING AND A LEVEL OF KNOWLEDGE OF THESE SUBJECTS GENERALLY CONSIDERED ACCEPTABLE IN THE APPLIANCE REPAIR TRADE. THE MANUFACTURER CANNOT BE RESPONSIBLE, NOR ASSUME ANY LIABILITY FOR INJURY OR DAMAGE OF ANY KIND ARISING FROM THE USE OF THIS DATA SHEET.

DISCONNECT POWER BEFORE SERVICING

IMPORTANT - RECONNECT ALL GROUNDING DEVICES. ALL PARTS OF THIS APPLIANCE CAPABLE OF CONDUCTING ELECTRICAL CURRENT ARE GROUNDED. IF GROUNDING WIRES, SCREWS, STRAPS, NUTS OR WASHERS USED TO COMPLETE A PATH TO GROUND ARE REMOVED FOR SERVICE, THEY MUST BE RETURNED TO THEIR ORIGINAL POSITION AND PROPERLY FASTENED.

Surface elements (infinite) switch

The surface elements and controls provide an infinite choice of heat settings for cooking. Controls are safety type and must be pushed in before turning. All surface controls are marked on the control panel for their respective heating element. Power is supplied to the surface elements through the infinite switch contacts L1-H1 and L2-H2.

Continuity tests can be performed on the infinite switch contacts. All tests should be performed with power to the range disconnected, and wiring removed from the switch. Set an ohmmeter on R X 1K scale and check the contacts in the chart below (Fig. 1). The location of the switch terminals is shown in Fig. 2.

Contacts	Dial Position		
	OFF	LO-MED	HI
L1 - P	O	X	X
L1 - H1	O	X	X
L2 - H2	O	X - C	X

Fig. 1

NOTE: During actual surface element operation, contacts L2-H2 will cycle to maintain the correct heat setting. Contacts L1-P provide power to the surface element indicator light. If the infinite switch contacts are good, and the element does not heat, check for voltage at the element receptacle. If no voltage is indicated, check for broken wiring or loose connections. If voltage is indicated, the problem is in the heating element.

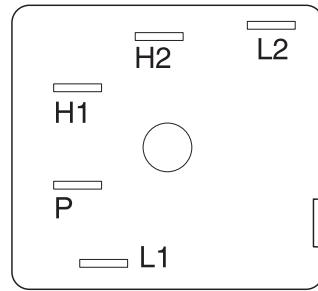


Fig. 2

Indicator light

If the elements heat up but the indicator light does not glow, check for voltage at the indicator terminals. 240 VAC should be present at the indicator terminals. If voltage is present at the indicator terminals, replace the indicator light. If no voltage is present at the indicator terminals, check for loose connections, broken wiring, or open L1-P contact in the infinite switch.

Surface elements

If the heating element does not heat up, check for line voltage at receptacle. Approximately 240 VAC should be indicated at the element receptacle with the infinite switch in the HI position. If no voltage is indicated at receptacle, check for loose connections, broken wiring, or a defective infinite switch. If voltage is present at the receptacle terminals, check element for continuity using procedures below.

1. Shut off power to range.
2. Remove element from receptacle.
3. Set ohmmeter to R X 10 scale and attach meter leads to element. A low OHMS reading (continuity) should be indicated, and this reading may vary slightly on each element tested. If infinite OHMS (open) is indicated, element must be replaced (See Fig. 3).

Bake element - If the bake element does not heat up, check for line voltage across element terminals. Approximately 240 VAC should be indicated across terminals. If no voltage is indicated across terminals, check for broken wire between thermostat and element. Check thermostat. If voltage is present at the element, check element for continuity using procedures below.

1. Shut off power to range.
2. Remove wire leads from element terminals.
3. Set ohmmeter to R X 10 scale and attach meter leads to element. A low OHMS reading (continuity) should be indicated. If infinite OHMS (open) is indicated, element must be replaced.

Broil element - If the broil element does not heat up, check for line voltage at element terminals. Approximately 240 VAC should be indicated at the element. If no voltage is indicated across terminals, check for broken wire between thermostat and element. Check thermostat. If voltage is present at the element, check element for continuity using procedures below.

1. Shut off power to range.
2. Remove wire leads from element terminals.
3. Set ohmmeter to R X 10 scale and attach meter leads to element. A low OHMS reading (continuity) should be indicated. If infinite OHMS (open) is indicated, element must be replaced.

Thermostat selector switch - The temperature control is a combination thermostat and selector switch assembly. The temperature control is performed by cycling contacts in the thermostat.

The selection of bake or broil operation is done at the control dial. The contacts C-BA are closed when a bake temperature is selected. The contacts C-BR are closed when the broil function is chosen.

Oven indicator light - The oven indicator light operates any time the thermostat selector switch is placed in operation. It will cycle with the operation of the cycling contacts in the thermostat (glows with contacts closed). It is a 240 VAC indicator light.

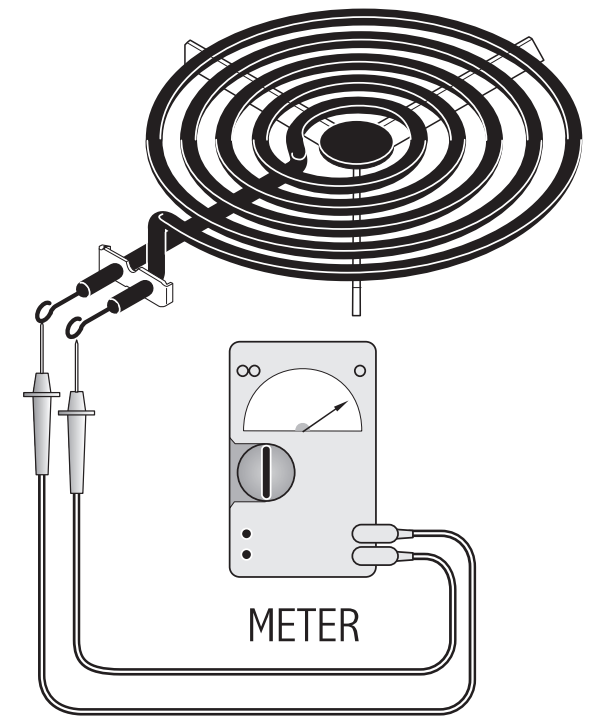
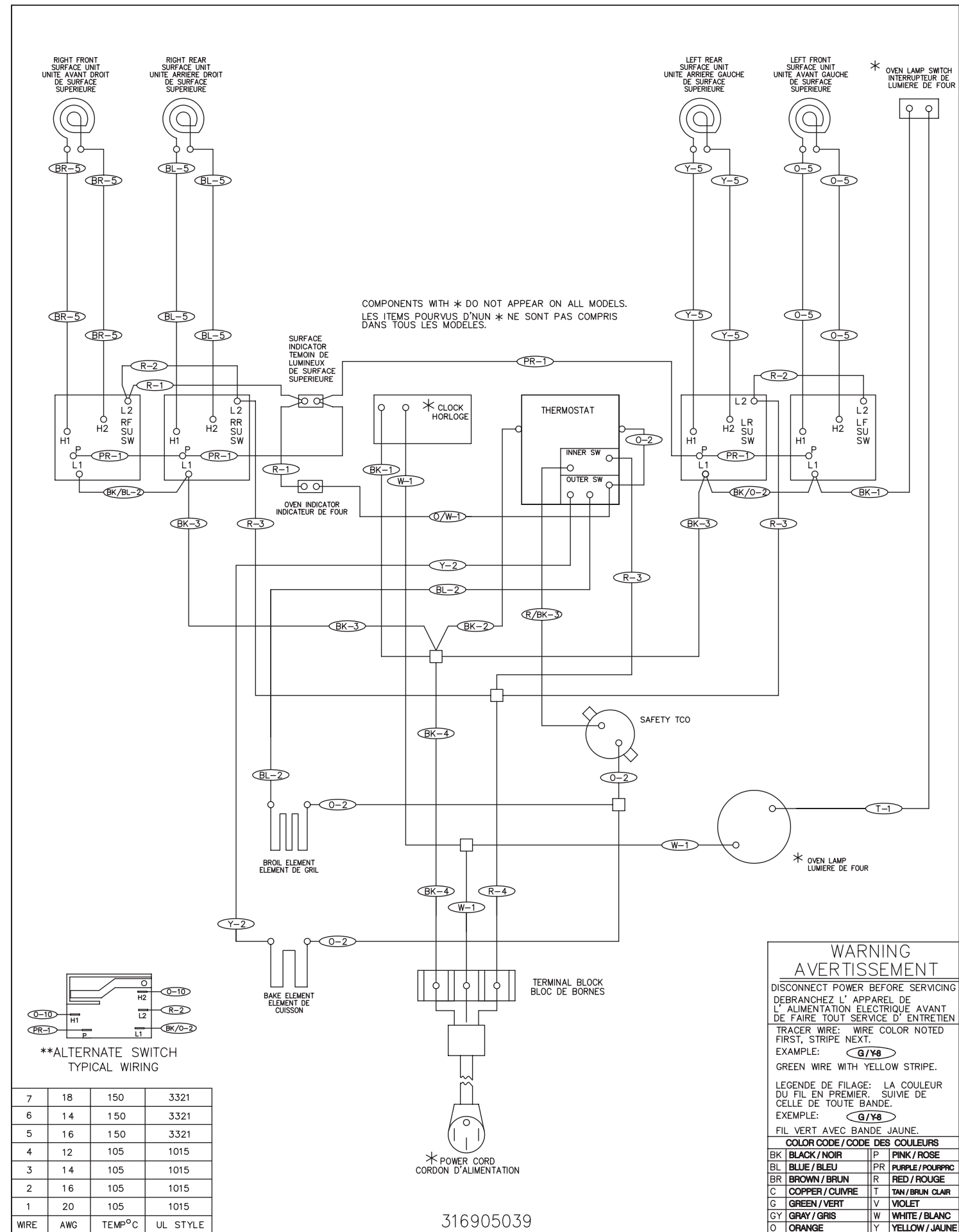


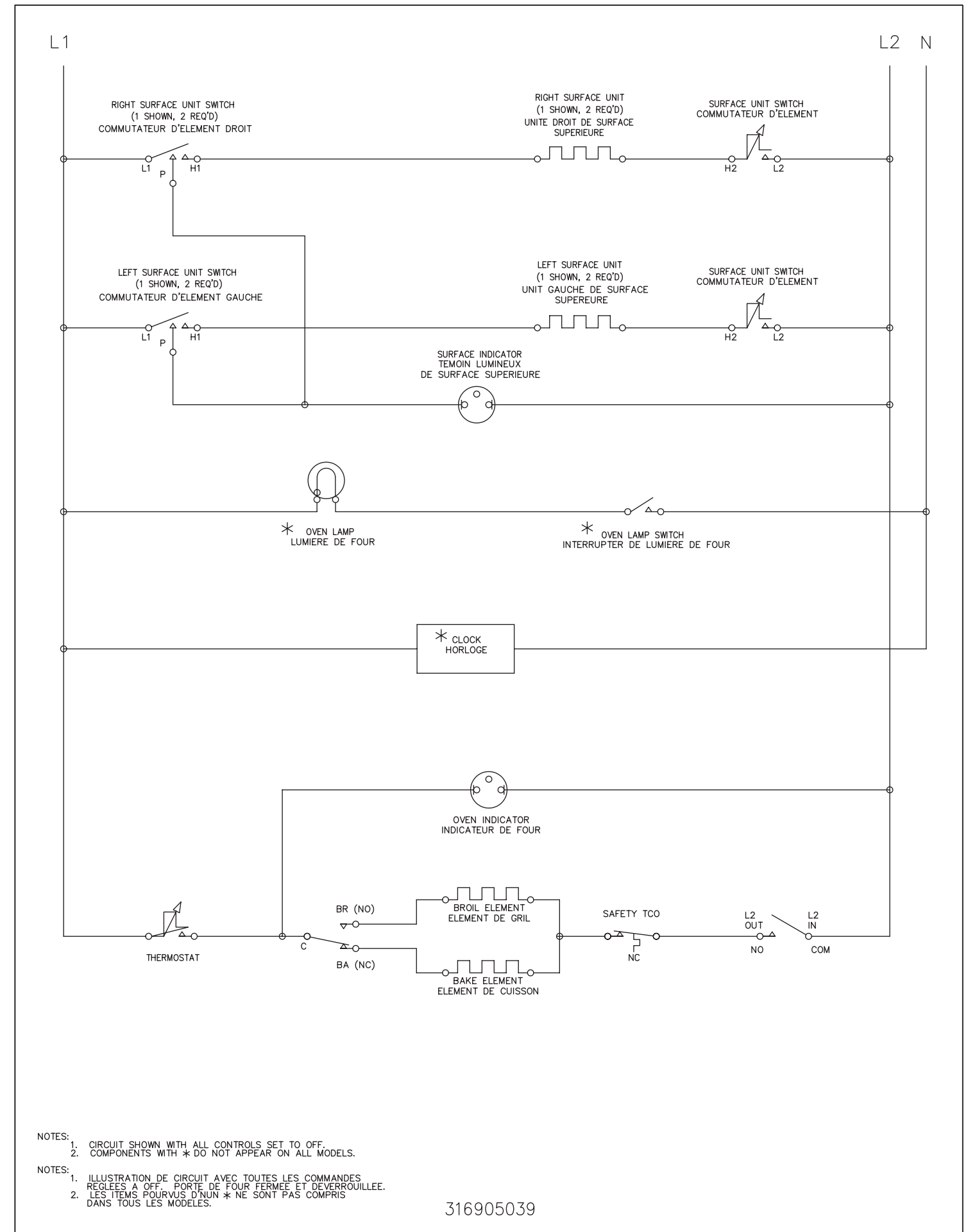
Fig. 3

IMPORTANT
DO NOT REMOVE THIS BAG
OR DESTROY THE CONTENTS
 WIRING DIAGRAMS AND SERVICE
 INFORMATION ENCLOSED
REPLACE CONTENTS IN BAG

General Troubleshooting Diagram



General Troubleshooting Schematic



FICHE DE RÉPARATION

Cuisinières électriques sans horloge, avec horloge à 3 boutons ou à format étendu

AVERTISSEMENT CETTE FICHE DE RÉPARATION A ÉTÉ CONÇUE POUR ÊTRE UTILISÉE PAR DES PERSONNES QUI POSSÈDENT UNE FORMATION MÉCANIQUE ET ÉLECTRIQUE AINSI QU'UN NIVEAU DE CONNAISSANCE SUR CES SUJETS JUGÉ GÉNÉRALEMENT ACCEPTABLE DANS LE DOMAINE DE LA RÉPARATION. LE FABRICANT NE PEUT ÊTRE TENU RESPONSABLE DES BLESSURES OU DES DOMMAGES EN TOUS GENRES ENGENDRÉS PAR L'UTILISATION DE CETTE FICHE.

COUPEZ L'ALIMENTATION ÉLECTRIQUE AVANT DE RÉPARER L'APPAREIL

IMPORTANT - RECONNECTEZ TOUS LES DISPOSITIFS DE MISE À LA TERRE. TOUTES LES PIÈCES CONDUCTRICES DE CET APPAREIL SONT MISES À LA TERRE. SI DES CÂBLES, VIS, BANDES, ÉCROUS OU RONDELLES SERVANT À LA MISE À LA TERRE SONT RETIRÉS LORS DE LA RÉPARATION, ILS DOIVENT ÊTRE REMIS À LEUR EMPLACEMENT D'ORIGINE ET CORRECTEMENT SERRÉS.

REMARQUE : Lors de l'utilisation d'un élément de surface, les contacts L2-H2 fonctionneront par intermittence pour maintenir le réglage de température choisi. Les contacts L1-P assurent l'alimentation du voyant de l'élément de surface. Si les contacts des interrupteurs à réglage continu fonctionnent bien, mais que l'élément ne chauffe pas, vérifiez le voltage au niveau de la prise de l'élément. Si aucun voltage n'est indiqué, vérifiez que les câbles ne sont pas endommagés et les connexions desserrées. Si un voltage est indiqué, le problème vient de l'élément chauffant.

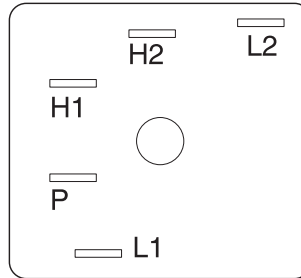


Fig. 2

Voyant

Si les éléments chauffent, mais que le voyant ne s'allume pas, vérifiez le voltage au niveau des bornes du voyant. Les bornes du voyant doivent indiquer 240 volts CA. Si un voltage est présent aux bornes du voyant, remplacez l'ampoule du voyant. Si aucun voltage n'est présent aux bornes du voyant, vérifiez que les câbles ne sont pas endommagés et les connexions desserrées, ou ouvrez le contact L1-P de l'interrupteur à réglage continu.

Éléments de surface

Si l'élément de surface ne chauffe pas, vérifiez le voltage au niveau de la prise de l'élément. Environ 240 volts CA doivent être indiqués au niveau de la prise de l'élément lorsque l'interrupteur à réglage continu est sur HI. Si aucun voltage n'est indiqué au niveau de la prise de l'élément, vérifiez que les câbles ne sont pas endommagés, les connexions desserrées ou l'interrupteur à réglage continu défectueux. Si un voltage est présent aux bornes de la prise de l'élément, vérifiez la continuité d'électricité de l'élément en procédant comme suit.

1. Coupez l'alimentation de la cuisinière.
2. Dégagez l'élément de sa prise.
3. Réglez un ohmmètre sur une résistance de R X 10 et posez ses pointes de touche sur l'élément. Un bas nombre d'ohms (continuité) doit être indiqué et ce chiffre peut légèrement varier d'un élément à l'autre. Si une résistance infinie (circuit ouvert) est indiquée, l'élément doit être remplacé (fig. 3).

Contact	Position du bouton		
	OFF (ARRÊT)	LO-MED (BAS-MOYEN)	HI (ÉLEVÉ)
L1-P	O	X	X
L1-H1	O	X	X
L2-H2	O	X-C	X

Fig. 1

IMPORTANT

**N'ENLEVEZ PAS CE SAC
OU NE DÉTRUISEZ PAS SON CONTENU**
CONTIENT LES SCHÉMAS DE CÂBLAGE ET
LES INFORMATIONS DE RÉPARATION
REMETTEZ LE CONTENU DANS LE SAC

Élément de cuisson - Si l'élément de cuisson ne chauffe pas, vérifiez le voltage au niveau des bornes de l'élément. Environ 240 volts CA doivent être indiqués au niveau des bornes. Si aucun voltage n'est indiqué aux bornes, vérifiez que les câbles ne sont pas endommagés entre le thermostat et l'élément. Vérifiez le thermostat. Si un voltage est présent au niveau de l'élément, vérifiez la continuité d'électricité de l'élément en procédant comme suit.

1. Coupez l'alimentation de la cuisinière.
2. Retirez les câbles des bornes de l'élément.
3. Réglez un ohmmètre sur une résistance de R X 10 et posez ses pointes de touche sur l'élément. Un bas nombre d'ohms (continuité) doit être indiqué. Si une résistance infinie (circuit ouvert) est indiquée, l'élément doit être remplacé.

Élément de grill - Si l'élément de grill ne chauffe pas, vérifiez le voltage au niveau des bornes de l'élément. Environ 240 volts CA doivent être indiqués au niveau de l'élément. Si aucun voltage n'est indiqué aux bornes, vérifiez que les câbles ne sont pas endommagés entre le thermostat et l'élément. Vérifiez le thermostat. Si un voltage est présent au niveau de l'élément, vérifiez la continuité d'électricité de l'élément en procédant comme suit :

1. Coupez l'alimentation de la cuisinière.
2. Retirez les câbles des bornes de l'élément.
3. Réglez un ohmmètre sur une résistance de R X 10 et posez ses pointes de touche sur l'élément. Un bas nombre d'ohms (continuité) doit être indiqué. Si une résistance infinie (circuit ouvert) est indiquée, l'élément doit être remplacé.

Sélecteur-thermostat - La commande de température est un thermostat combiné à un ensemble de sélecteur. Le contrôle de la température s'effectue par contacts intermittents dans le thermostat.

La sélection de la cuisson ou du grill s'effectue grâce au bouton de commande. Les contacts C-BA sont fermés lorsqu'une température de cuisson est sélectionnée. Les contacts C-BR sont fermés lorsqu'une température de grill est sélectionnée.

Voyant du four - Le voyant du four fonctionne chaque fois que le sélecteur-thermostat est mis sur une position de fonctionnement. Le voyant s'allume par intermittence au rythme des contacts intermittents dans le thermostat (il s'allume lorsque les contacts sont fermés). Ce voyant est de 240 volts CA.

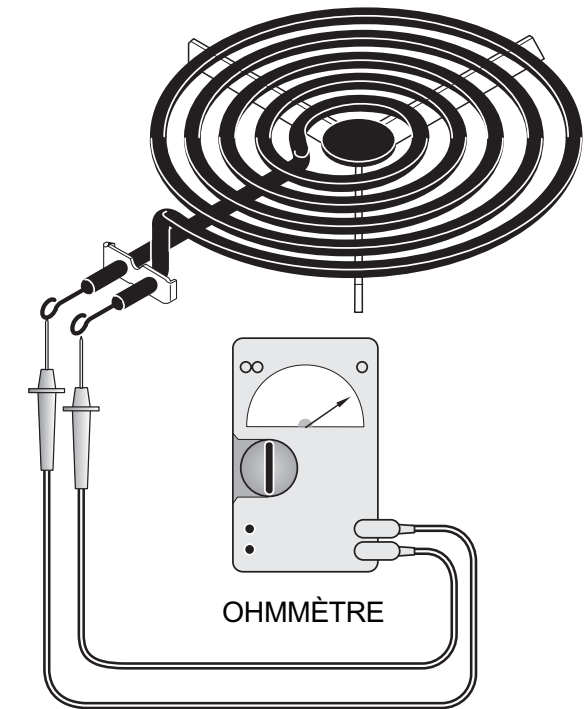
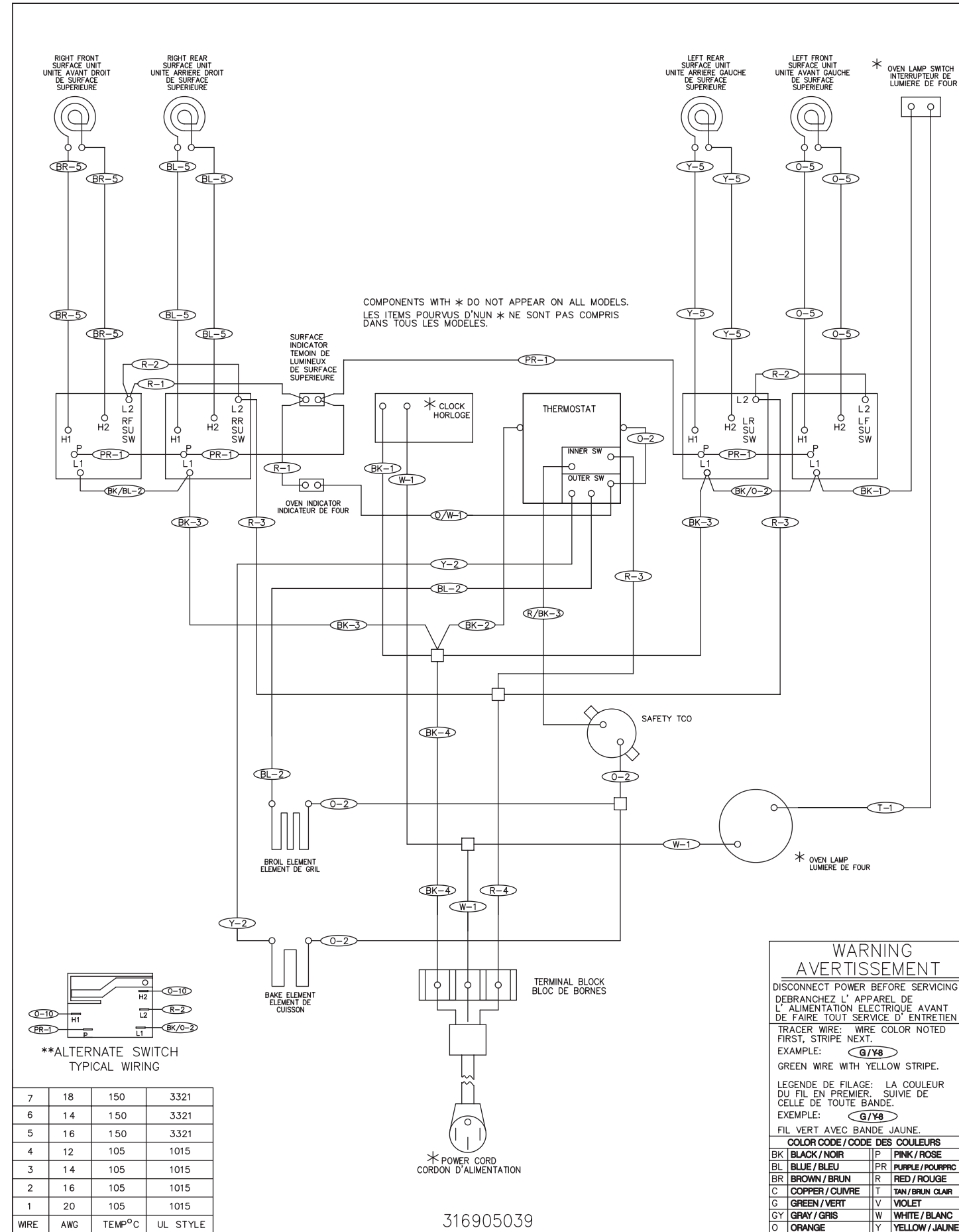


Fig. 3

SCHÉMA DE DÉPANNAGE GÉNÉRAL



DÉPANNAGE GÉNÉRAL - SCHÉMA

