



Cuisinière autonome CGEF3030PF

Électrique de 30"



Dimensions du produit

| | |
|-------------------------------|----------|
| Hauteur (max.) | 47 3/4" |
| Largeur | 29 7/8" |
| Profondeur (poignée comprise) | 28 1/32" |

Autres caractéristiques faciles d'emploi

Technologie de cuisson uniforme

Notre technologie de cuisson uniforme assure l'uniformité de la cuisson à tout coup.

Démarrage différé

Permet de régler le four pour que la cuisson commence selon votre horaire. La cuisson peut être programmée de une à vingt-quatre heures à l'avance.

Éléments extensibles

SpaceWise^{MD}

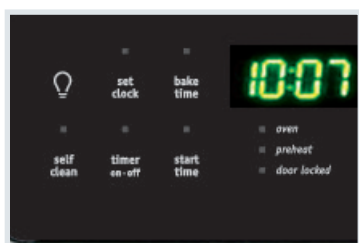
Les éléments polyvalents s'adaptent à vos besoins de cuisson, qu'ils soient petits ou grands.

Offert en :



Acier inoxydable (F)

Caractéristiques exclusives



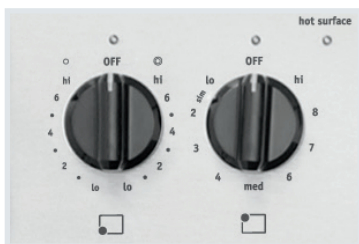
Nettoyage rapide

Nettoyez rapidement votre four en 2, 3 ou 4 heures avec notre cycle d'autonettoyage rapide.



Zone de réchaud

Garde les aliments chauds, jusqu'à ce que tout et tous soient prêts.



Commandes Express-Select^{MD}

Pour passer aisément du mijotage à l'ébullition.

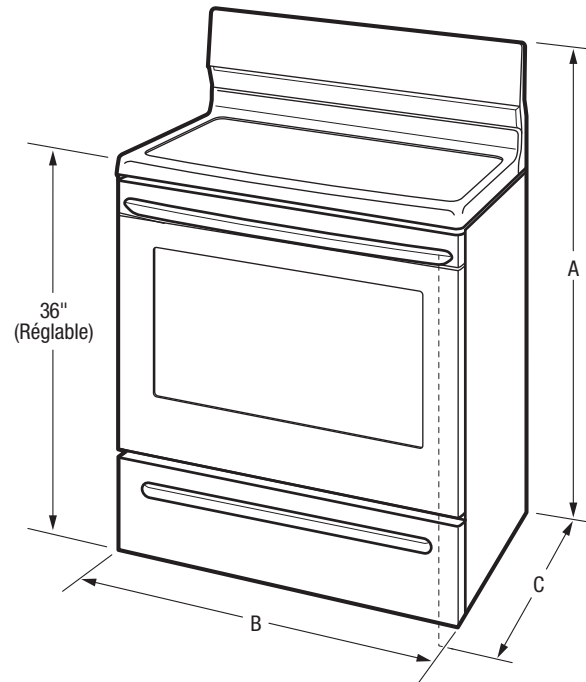


Arrêt automatique

Par mesure de sécurité, le four s'arrête automatiquement au bout de douze heures.

| Éléments | Taille | Watts |
|-----------------------|-----------------------|---------------|
| À l'avant, à droite | 12" | 2 700 |
| À l'arrière, à droite | 6" | 1 200 |
| À l'avant, à gauche | Extensible de 6" à 9" | 1 200 / 3 000 |
| À l'arrière, à gauche | 6" | 1 200 |
| Central | Zone de réchaud | 100 |

| | |
|---|---|
| Caractéristiques | |
| Système de commande et de minutage du four | Commandes Express-Select ^{MD} |
| Type de surface | Vitrocéramique noire |
| Hublot | Très grand |
| Finition extérieure de la porte | Acier inoxydable antitache Smudge-Proof ^{MC} |
| Conception de la poignée | Acier inoxydable |
| Finition extérieure (panneaux latéraux) | Noir |
| Système de convection | |
| Système de nettoyage du four | Autonettoyage |
| Fonction du tiroir | Rangement |
| Commandes du four | |
| Cuisson/grillage | Oui/variable (400 à 500 °F [205 à 260 °C]) |
| Conversion à la convection Effortless ^{MC} | |
| Cuisson/grillage/rôtissage par convection | |
| Cuisson rapide par convection | |
| Préchauffage rapide | Oui |
| Mon favori | |
| Sonde de température Easy ^{MC} | |
| Bouton Pizza | |
| Réchaud | |
| Ajouter une minute | |
| Démarrage différé | 1 à 24 heures |
| Autonettoyage | Oui |
| Option de nettoyage rapide | Oui |
| Nettoyage différé | 2, 3, 4 heures |
| Minuterie/option de cuisson minutée | Oui/oui |
| Arrêt automatique du four | 12 heures |
| Verrouillage du four | Oui |
| Commande du tiroir inférieur | |
| Caractéristiques de la table de cuisson | |
| Élément avant droit (watts) | 12" : 2 700 |
| Élément arrière droit (watts) | 6" : 1 200 |
| Élément avant gauche (watts) | Extensible SpaceWise ^{MD} de 6" à 9" : 1 200/3 000 |
| Élément arrière gauche (watts) | 6" : 1 200 |
| Élément intermédiaire (watts) | |
| Élément central (watts) | Zone de réchaud : 100 |
| Caractéristiques du four | |
| Capacité (pi ³) | 5,4 |
| Lampe de four | 1 |
| Élément de cuisson dissimulé | Oui |
| Configuration des grilles | 2 standard |
| Système de cuisson | Technologie de cuisson uniforme |
| Système de grillage | Vari-Broil ^{MC} élevé/bas |
| Élément de cuisson/élément de grillage (watts) | 3 500/3 600 |
| Grilles du tiroir | |
| Homologations | |
| Mode Shabbath (homol. Star-K ^{MD}) | |
| Caractéristiques techniques | |
| Intérieur du four (H x L x P) | 19 3/4" x 24 3/8" x 19 1/8" |
| Point de raccordement de l'alimentation électrique | À l'arrière, en bas au centre |
| Tension | 240 V / 208 V / 60 Hz |
| Puissance raccordée (kW) à 240/208 volts | 12,5/9,5 |
| Circuit minimal exigé (ampères) | 40 |
| Poids à l'expédition (approx.) | 180 lb |



REMARQUE : Ce document n'est destiné qu'à la planification. Toujours consulter les codes d'électricité locaux et nationaux. Consulter le guide d'installation du produit à frigidaire.ca pour obtenir des instructions détaillées sur l'installation.



| Dimensions du produit | |
|-------------------------------------|-----------|
| A : Hauteur (max.) | 47 3/4" |
| B : Largeur | 29 7/8" |
| C : Profondeur (poignée comprise) | 28 13/32" |
| Profondeur avec porte ouverte à 90° | 48 1/4" |

| Dimensions de la découpe | |
|--------------------------|-----|
| Hauteur (standard) | 36" |
| Largeur (min.) | 30" |
| Profondeur (min.) | 24" |

Obtenez des renseignements sur les accessoires en ligne à frigidaire.ca