

## SERVICE DATA SHEET

### Electric Ranges with ES 3XX Electronic Oven Controls

**NOTICE - This service data sheet is intended for use by persons having electrical and mechanical training and a level of knowledge of these subjects generally considered acceptable in the appliance repair trade. The manufacturer cannot be responsible, nor assume any liability for injury or damage of any kind arising from the use of this data sheet.**

#### SAFE SERVICING PRACTICES

To avoid the possibility of personal injury and/or property damage, it is important that safe servicing practices be observed. The following are examples, but without limitation, of such practices.

- Before servicing or moving an appliance remove power cord from electrical outlet, trip circuit breaker to OFF, or remove fuse.
- Never interfere with the proper installation of any safety device.
- GROUNDING:** The standard color coding for safety ground wires is **GREEN** or **GREEN WITH YELLOW STRIPES**. Ground leads are not to be used as current carrying conductors. **It is extremely important that the service technician reestablish all safety grounds prior to completion of service. Failure to do so will create a potential safety hazard.**
- Prior to returning the product to service, ensure that:
  - All electric connections are correct and secure.
  - All electrical leads are properly dressed and secured away from sharp edges, high-temperature components, and moving parts.
  - All uninsulated electrical terminals, connectors, heaters, etc. are adequately spaced away from all metal parts and panels.
  - All safety grounds (both internal and external) are correctly and securely reassembled.

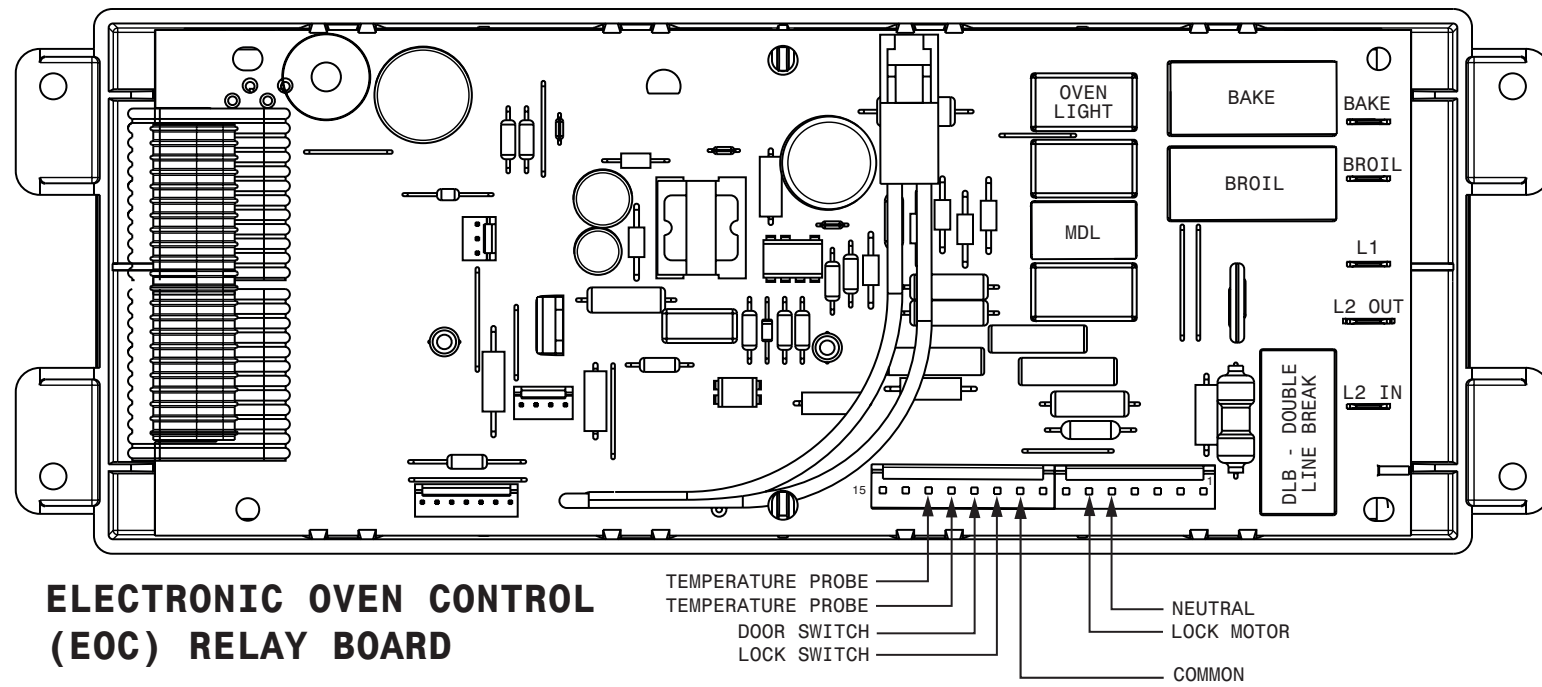
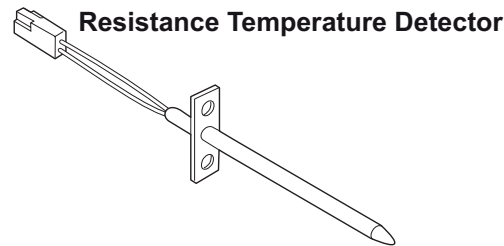
#### Oven Calibration

Set the electronic oven control for normal baking at 350°F. Obtain an average oven temperature after a minimum of 5 cycles. Press **Stop, Cancel** or **Clear/Off** to end bake mode.

#### Temperature Adjustment

- Set EOC to bake at 550°F.
- Within 5 seconds of setting 550°F, press and hold the Bake pad for approximately 15 seconds until a single beep is heard (longer may cause **F11** shorted keypad alarm).
- Calibration offset should appear in the display.
- Use the slew keys to adjust the oven temperature up or down 35°F in 5°F increments.
- Once the desired (-35° to 35°) offset has been applied, press **Stop, Cancel** or **Clear/Off**.

**Note:** Changing calibration affects normal Bake mode. The adjustments made will not change the Self-Cleaning cycle temperature.



**ELECTRONIC OVEN CONTROL (EOC) RELAY BOARD**

TEMPERATURE PROBE  
 TEMPERATURE PROBE  
 DOOR SWITCH  
 LOCK SWITCH  
 NEUTRAL  
 LOCK MOTOR  
 COMMON

| RTD SCALE                    |                                  |
|------------------------------|----------------------------------|
| Temperature °F (°C)          | Resistance (ohms)                |
| 32 ± 1.9 (0 ± 1.0)           | 1000 ± 4.0                       |
| 75 ± 2.5 (24 ± 1.3)          | 1091 ± 5.3                       |
| 250 ± 4.4 (121 ± 2.4)        | 1453 ± 8.9                       |
| 350 ± 5.4 (177 ± 3.0)        | 1654 ± 10.8                      |
| 450 ± 6.9 (232 ± 3.8)        | 1852 ± 13.5                      |
| 550 ± 8.2 (288 ± 4.5)        | 2047 ± 15.8                      |
| 650 ± 9.6 (343 ± 5.3)        | 2237 ± 18.5                      |
| 900 ± 13.6 (482 ± 7.5)       | 2697 ± 24.4                      |
| Probe circuit to case ground | Open circuit/infinite resistance |

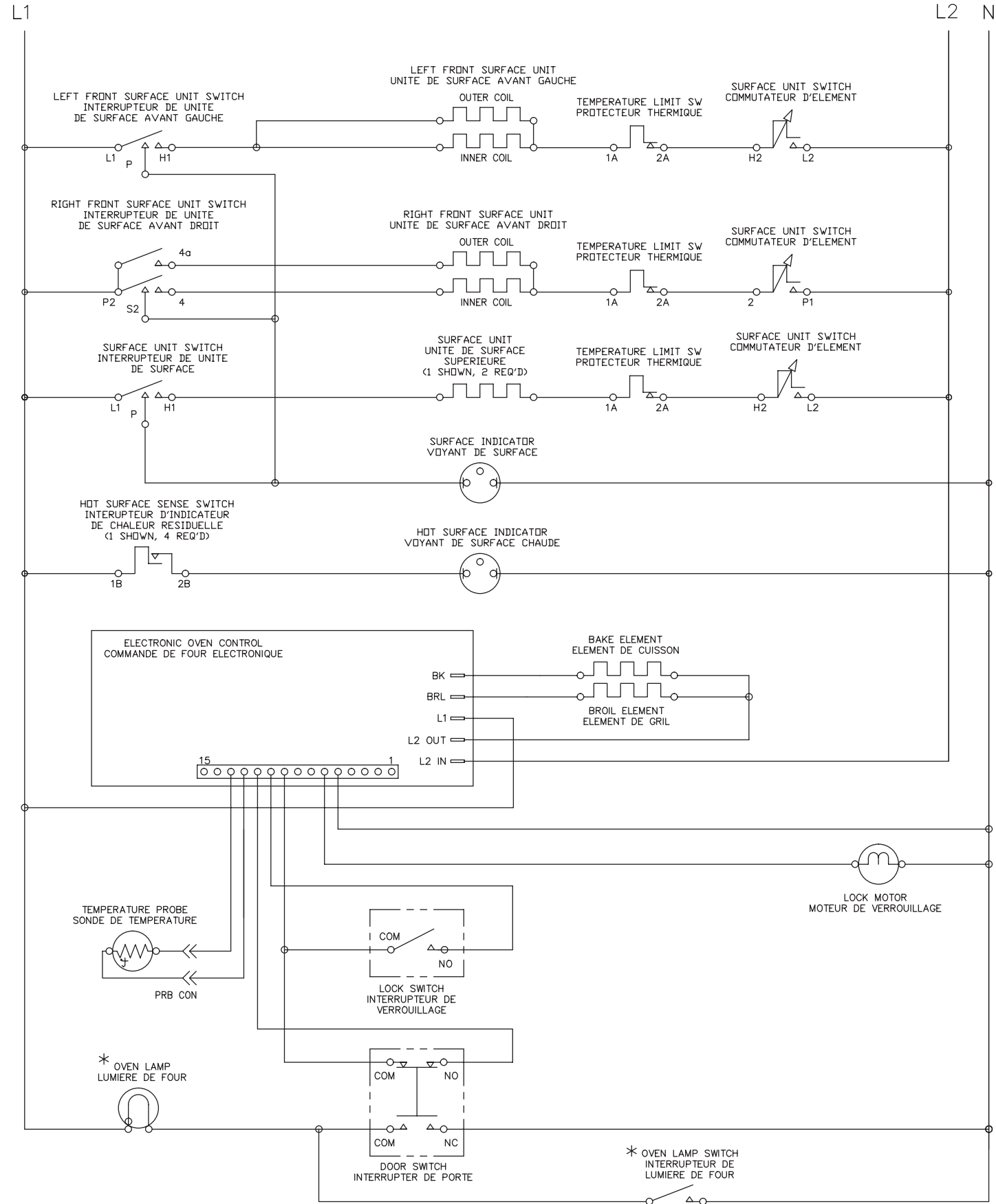
**IMPORTANT**  
**DO NOT REMOVE THIS BAG**  
**OR DESTROY THE CONTENTS**  
 WIRING DIAGRAMS AND SERVICE  
 INFORMATION ENCLOSED  
**REPLACE CONTENTS IN BAG**

#### ELECTRONIC OVEN CONTROL (EOC) FAULT CODE DESCRIPTIONS

| Fault Code | Description of Error Code   | Suggested Corrective Action   |
|------------|---|---|
| F10        | Runaway temperature. Oven heats when no cook cycle is programmed. | <b>If Oven is cold:</b><br>1. If fault code is present with cold oven test oven temperature sensor probe circuit resistance. Use RTD scale found in the tech sheet.<br>2. Replace probe or repair wiring connections if defective.<br>3. If temperature sensor probe circuit is good but fault code remains when oven is cold replace the EOC.<br><b>If Oven is overheating:</b><br>1. If oven is severely overheating/heating when no cook cycle is programmed test oven temperature sensor probe circuit resistance using the RTD scale found in the service tech sheet. Also verify that the temperature sensor probe is properly installed in the oven cavity.<br>2. Disconnect power from the range, wait 30 seconds and reapply power. If oven continues to heat when the power is reapplied, replace the EOC. <b>NOTE:</b> Severe overheating may require the entire oven to be replaced should damage be extensive. |
| F11        | Shorted keypad or selector switch.                                | 1. Reset power supply to range - Disconnect power, wait 30 seconds and reapply power.<br>2. Check/reseat ribbon harness connections between touch panel and EOC.<br>3. Test keyboard circuits. Replace touch panel if defective.<br>4. If keyboard circuits check good replace the EOC.   |
| F12        | EOC Internal software error or failure.                           | Disconnect power, wait 30 seconds and reapply power. If fault returns upon power-up, replace EOC.   |
| F13        |   |   |
| F30        | Open oven sensor probe circuit.                                   | 1. Check resistance at room temperature & compare to RTD Sensor resistance chart.<br>2. If resistance is correct replace the EOC.<br>3. If resistance does not match the RTD chart replace RTD Sensor Probe.<br>4. Check Sensor wiring harness between EOC & Sensor Probe connector.  |
| F31        | Shorted oven sensor probe circuit.                                | 1. Check resistance at room temperature, if less than 500 ohms, replace RTD Sensor Probe.<br>2. Check for shorted Sensor Probe harness between EOC & Probe connector. If resistance is correct replace the EOC.   |
| F90        | Door lock motor or latch circuit failure.                         | <b>If lock motor runs:</b><br>1. Test continuity of wiring between EOC and lock switch on lock motor assy. Repair if needed.<br>2. Advance motor until cam depresses the plunger on lock motor switch. Test continuity of switch contacts. If switch is open replace lock motor assembly.<br>3. If motor runs and switch contacts and wiring harness test good, replace the EOC.<br><b>If lock motor does not run:</b><br>1. Test continuity of lock motor windings. Replace lock motor assembly if windings are open.<br>2. Test lock motor operation by using a test cord to apply voltage. If motor does not operate replace lock motor assy.<br>3. If motor runs with test cord check continuity of wire harness to lock motor terminals. If harness is good replace the EOC.   |
| F91        |   |   |
| F92        |   |   |
| F93        |   |   |
| F94        |   |   |
| F95        |   |   |

| CIRCUIT ANALYSIS MATRIX | EOC Relays |             |                        |            | Door Switch COM-NO |
|-------------------------|------------|-------------|------------------------|------------|--------------------|
|                         | L1 to Bake | L1 to Broil | L1 to Motor Door Latch | Oven Light |                    |
| Bake/Time Bake          | X          | X*          |                        |            |                    |
| Broil                   |            | X           |                        |            |                    |
| Clean                   | X          |             |                        |            |                    |
| Locking                 |            |             | X                      |            |                    |
| Unlocking               |            |             | X                      |            |                    |
| Door Open               |            |             |                        |            |                    |
| Door Closed             |            |             |                        | X          | X                  |

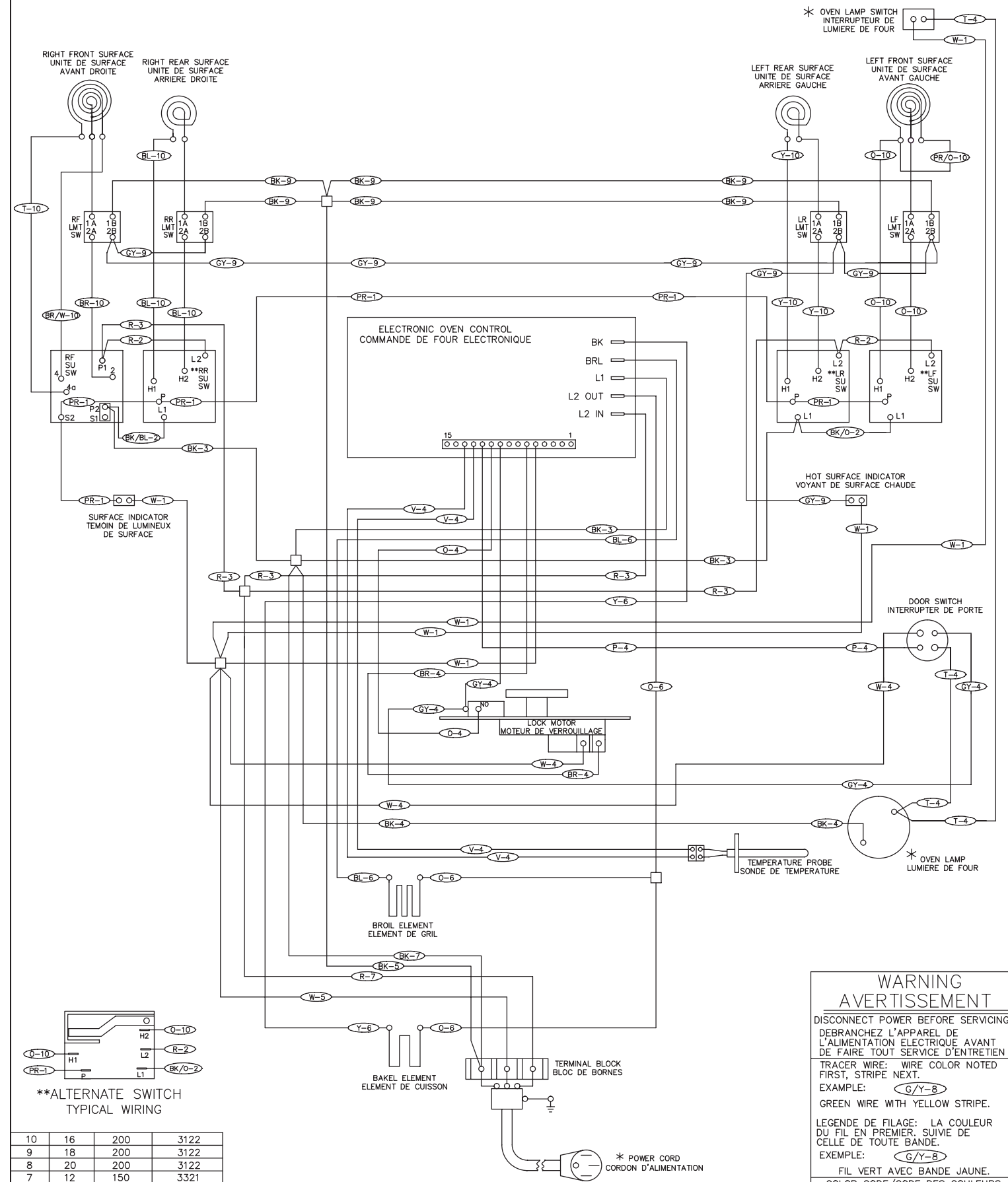
NOTE: X = Check listed circuits. \* = Alternates with bake element



- NOTES:
1. CIRCUIT SHOWN WITH ALL CONTROLS SET TO OFF.
  2. COMPONENTS WITH \* DO NOT APPEAR ON ALL MODELS.

- NOTES:
1. ILLUSTRATION DE CIRCUIT AVEC TOUTES LES COMMANDES REGLEES A OFF. PORTE DE FOUR FERMEE ET DEVERROUILLEE.
  2. LES ITEMS POURVUS D'UN \* NE SONT PAS COMPRIS DANS TOUS LES MODELES.

808532547



\*\*ALTERNATE SWITCH TYPICAL WIRING

|      |     |         |          |
|------|-----|---------|----------|
| 10   | 16  | 200     | 3122     |
| 9    | 18  | 200     | 3122     |
| 8    | 20  | 200     | 3122     |
| 7    | 12  | 150     | 3321     |
| 6    | 14  | 150     | 3321     |
| 5    | 18  | 150     | 3321     |
| 4    | 20  | 150     | 3321     |
| 3    | 14  | 105     | 1015     |
| 2    | 16  | 105     | 1015     |
| 1    | 20  | 105     | 1015     |
| WIRE | AWG | TEMP °C | UL STYLE |

- NOTES:
1. COMPONENTS WITH \* DO NOT APPEAR ON ALL MODELS.

- NOTES:
1. LES ITEMS POURVUS D'UN \* NE SONT PAS COMPRIS DANS TOUS LES MODELES.

808532547

**WARNING**  
**AVERTISSEMENT**

DISCONNECT POWER BEFORE SERVICING  
DEBRANCHEZ L'APPAREIL DE L'ALIMENTATION ELECTRIQUE AVANT DE FAIRE TOUT SERVICE D'ENTRETIEN

TRACER WIRE: WIRE COLOR NOTED FIRST, STRIPE NEXT.  
EXEMPLE: G/Y-B  
GREEN WIRE WITH YELLOW STRIPE.

LEGENDE DE FILAGE: LA COULEUR DU FIL EN PREMIER, SUIVIE DE CELLE DE TOUTE BANDE.  
EXEMPLE: G/Y-B  
FIL VERT AVEC BANDE JAUNE.

|    |               |    |                |
|----|---------------|----|----------------|
| BK | BLACK/NOIR    | P  | PINK/ROSE      |
| BL | BLUE/BLEU     | PR | PURPLE/POURPRE |
| BR | BROWN/BRUN    | R  | RED/ROUGE      |
| C  | COPPER/CUIVRE | T  | TAN/BRUN CLAIR |
| G  | GREEN/VERT    | V  | VIOLET         |
| GY | GRAY/GRIS     | W  | WHITE/BLANC    |
| O  | ORANGE        | Y  | YELLOW/JAUNE   |

# FICHE DE RÉPARATION

## Cuisinières électriques avec régulateur de four électronique ES 330/330I/335

**AVIS :** Cette fiche de réparation a été conçue pour être utilisée par des personnes qui possèdent une formation mécanique et électrique ainsi qu'un niveau de connaissance sur ces sujets jugé généralement acceptable dans le domaine de la réparation. Le fabricant ne peut être tenu responsable des blessures ou des dommages en tous genres engendrés par l'utilisation de cette fiche.

### PRATIQUES DE SERVICE SÉCURITAIRES

L'observation de pratiques de service sécuritaires est importante pour éviter les blessures et/ou les dommages matériels. Les pratiques suivantes sont présentées à titre d'exemple. Il se peut que d'autres pratiques de ce genre existent.

- Avant de réparer ou de déplacer l'appareil, débranchez-le, mettez le disjoncteur du circuit à la position Arrêt ou enlevez le fusible.
- N'interférez jamais avec l'installation d'un dispositif de sécurité.
- MISE À LA TERRE :** Le code de couleur standard pour les fils de mise à la terre de sécurité est VERT ou VERT RAYÉ JAUNE. Les conducteurs de mise à la terre ne doivent pas être utilisés comme des conducteurs normaux. Il est d'une importance majeure que le technicien de service rétablisse tous les dispositifs de mise à la terre avant de terminer la réparation. Le non-respect de cette recommandation peut entraîner un risque d'accident.
- Avant de remettre l'appareil en service, assurez-vous que :
  - Toutes les connexions électriques sont correctes et sécuritaires.
  - Tous les conducteurs sont couverts et à l'abri de rebords coupants, de composants qui atteignent de hautes températures et de pièces mobiles.
  - Toutes les bornes électriques non isolées, tous les connecteurs, les éléments chauffants, etc. sont à l'écart de toute pièce et de tout panneau de métal.
  - Tous les fils de mise à la terre (internes et externes) sont assemblés de façon correcte et sécuritaire.

### CALIBRATION DU FOUR

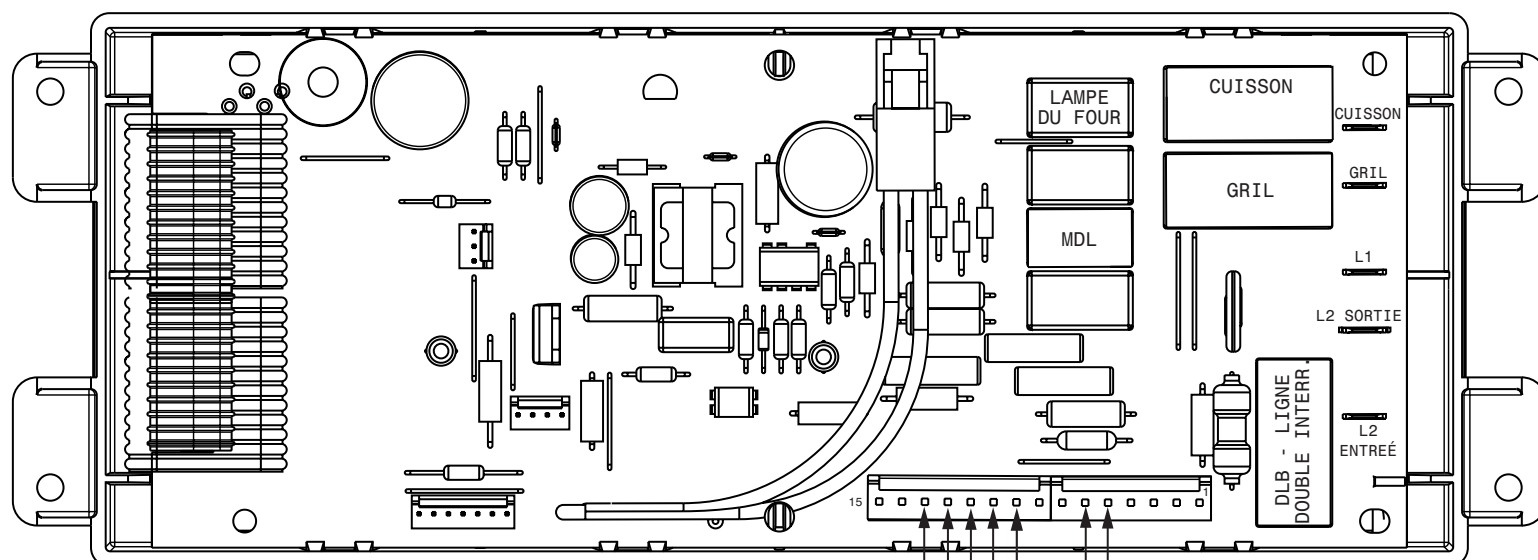
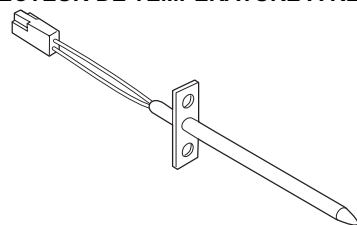
Réglez le régulateur électronique du four pour une cuisson normale à 350 °F (175 °C). Vous devez obtenir une température moyenne de four après cinq cycles. Appuyez sur Stop/Cancel pour arrêter la cuisson.

### AJUSTEMENT DE LA TEMPÉRATURE

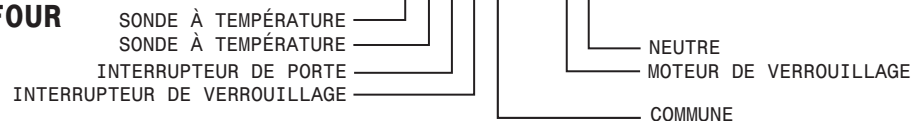
- Réglez le régulateur pour une cuisson à 550 °F (285 °C).
- Dans les cinq secondes suivant le réglage à 550 °F (285 °C), appuyez sur la touche de cuisson et maintenez-la enfoncée pendant 15 secondes jusqu'à ce que vous entendiez un bip (plus longtemps provoque l'alarme de court-circuit du clavier F11.)
- L'écart de calibration devrait paraître à l'afficheur.
- Utilisez les clés pivotantes pour augmenter ou diminuer la température du four de 35 °F (19 °C) par intervalles de 5 °F (3 °C).
- Une fois que l'écart désiré est réglé (-35° à 35°), appuyez sur Stop/Cancel.

**Remarque :** La modification de la calibration affecte le mode de cuisson normal. Les ajustements n'affectent pas la température du cycle d'autonettoyage.

### DÉTECTEUR DE TEMPÉRATURE À RÉSISTANCE



### COMMANDE ÉLECTRONIQUE DU FOUR (EOC) PANNEAU DE RELAIS



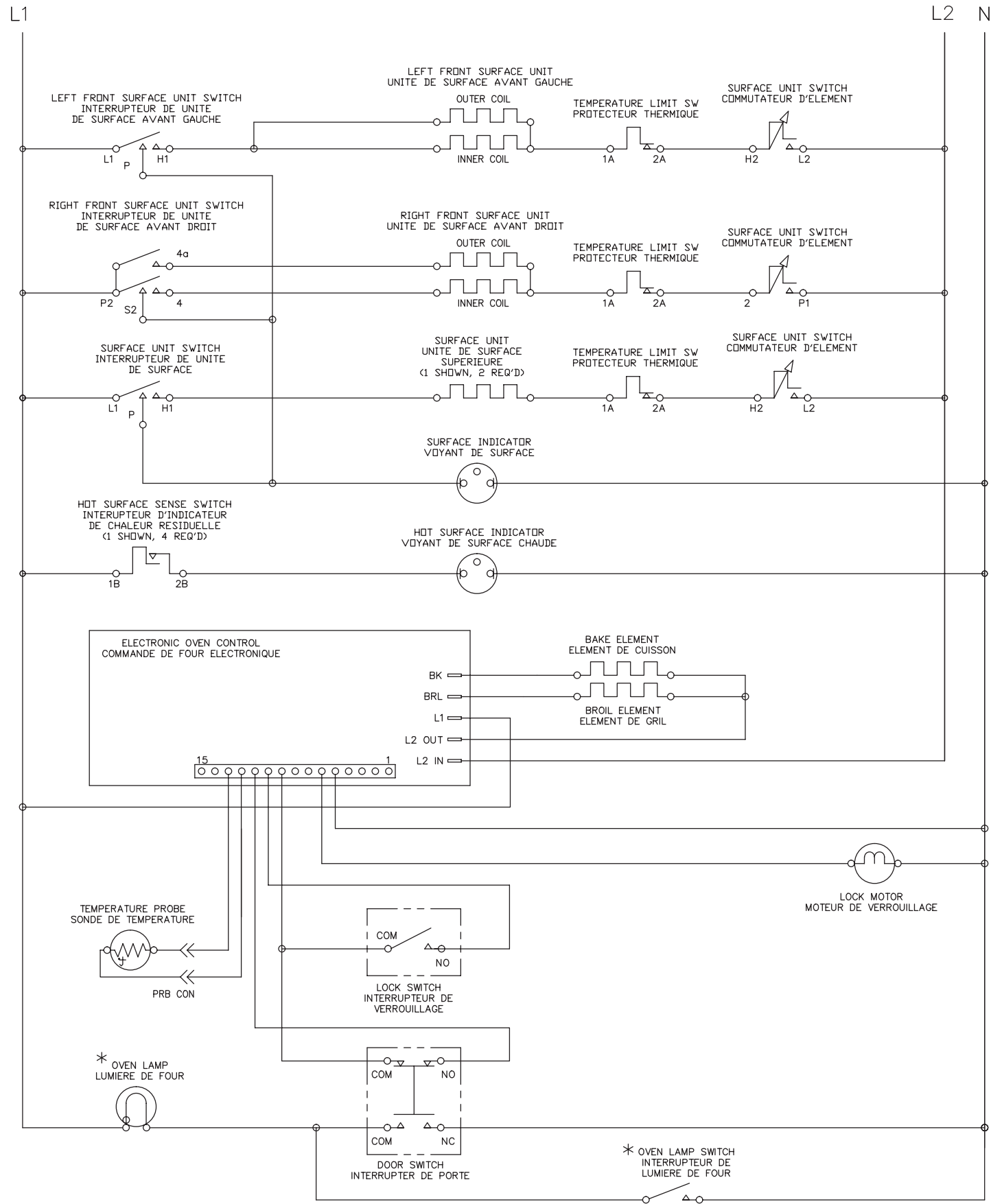
| ÉCHELLE DU DÉTECTEUR DE TEMPÉRATURE À RÉSISTANCE |                                   |
|--|-----------------------------------|
| Température °F (°C)                              | Résistance (ohms)                 |
| 32 ± 1,9 (0 ± 1,0)                               | 1 000 ± 4,0                       |
| 75 ± 2,5 (24 ± 1,3)                              | 1 091 ± 5,3                       |
| 250 ± 4,4 (121 ± 2,4)                            | 1 453 ± 8,9                       |
| 350 ± 5,4 (177 ± 3,0)                            | 1 654 ± 10,8                      |
| 450 ± 6,9 (232 ± 3,8)                            | 1 852 ± 13,5                      |
| 550 ± 8,2 (288 ± 4,5)                            | 2 047 ± 15,8                      |
| 650 ± 9,6 (343 ± 5,3)                            | 2 237 ± 18,5                      |
| 900 ± 13,6 (482 ± 7,5)                           | 2 697 ± 24,4                      |
| Circuit de la sonde mise à la terre à la caisse  | Circuit ouvert/résistance infinie |

**IMPORTANT**  
**N'ENLEVEZ PAS CE SAC OU NE DÉTRUISEZ PAS SON CONTENU**  
 CONTIENT LES SCHÉMAS DE CÂBLAGE ET LES INFORMATIONS DE RÉPARATION  
**REMETTRE LE CONTENU DANS LE SAC**

### Description des codes d'erreurs du régulateur électronique de four

| Code d'erreur | Cause probable du problème  | Action corrective suggérée  |
|---------------|---|---|
| F10           | Emballement de la température. Le four chauffe lorsqu'aucun cycle de cuisson n'est programmé. | <p><b>Si le four est froid:</b></p> <ol style="list-style-type: none"> <li>Si un code d'erreur apparaît lorsque le four est froid, vérifiez la résistance du circuit de la sonde du détecteur de température du four. Servez-vous de l'échelle du détecteur de température à résistance se trouvant sur la fiche technique.</li> <li>Remplacez la sonde ou réparez les raccordements de fils, s'ils sont défectueux.</li> <li>Si le circuit de la sonde du détecteur de température semble correct, mais que le code d'erreur réapparaît pendant que le four est froid, remplacez le régulateur électronique de four.</li> </ol> <p><b>Si le four surchauffe :</b></p> <ol style="list-style-type: none"> <li>Si le four chauffe/surchauffe de façon excessive sans qu'il y ait de programme de cuisson sélectionné, vérifiez la résistance du circuit de la sonde du détecteur de température du four au moyen de l'échelle ROUGE se trouvant sur la fiche technique d'entretien. Vérifiez également si la sonde du détecteur de température est correctement installée dans la cavité du four.</li> <li>Coupez l'alimentation électrique de la cuisinière, attendez 30 secondes, puis rebranchez l'appareil. Si le four chauffe toujours lorsque l'alimentation est rebranchée, remplacez le régulateur électronique du four. <b>REMARQUE :</b> Le four doit être remplacé au complet si une surchauffe excessive a causé des dommages importants.</li> </ol> |
| F11           | Court-circuit du clavier ou de l'interrupteur du sélecteur                                    | <ol style="list-style-type: none"> <li>Réinitialisation de l'alimentation à la cuisinière - Coupez l'alimentation, attendez 30 secondes, puis rebranchez l'appareil.</li> <li>Vérifiez et remplacez les connexions du câble-ruban entre le panneau tactile et le régulateur électronique de four.</li> <li>Testez les circuits du clavier. Remplacez le panneau tactile, s'il est défectueux.</li> <li>Si les circuits du clavier semblent fonctionner correctement, remplacez le régulateur électronique de four.</li> </ol>   |
| F13           | Erreur logicielle interne ou défectuosité du régulateur électronique de four.                 | <ol style="list-style-type: none"> <li>Coupez l'alimentation électrique, attendez 30 secondes, puis rebranchez l'appareil. Si le problème n'est pas réglé, remplacez le régulateur électronique de four.</li> </ol>   |
| F14           | Défectuosité du ruban de connexion du clavier   | <ol style="list-style-type: none"> <li>Vérifiez si le ruban de connexion du clavier est endommagé ou s'il est correctement branché.</li> </ol>  |
| F30           | Circuit de la sonde du four ouvert.   | <ol style="list-style-type: none"> <li>(F30) Vérifiez la résistance à la température de la pièce et comparez-la au tableau de résistance de la sonde du détecteur de température à résistance. Si la résistance est correcte, remplacez le régulateur électronique de four. Si la résistance ne correspond pas au tableau de résistance de la sonde du détecteur de température à résistance, remplacez la sonde. Vérifiez le faisceau électrique entre le régulateur électronique de four et le connecteur de la sonde.</li> <li>(F31) Vérifiez la résistance à la température de la pièce. Si elle est plus faible que 500 ohms, remplacez la sonde du détecteur de température à résistance. Vérifiez s'il y a un court-circuit au niveau du faisceau de la sonde, entre le régulateur électronique du four et le connecteur de la sonde. Si la résistance est correcte, remplacez le régulateur électronique de four.</li> </ol>  |
| F31           | Court-circuit du circuit de la sonde du four.   | <ol style="list-style-type: none"> <li>Vérifiez la valeur de la résistance du circuit de la sonde à viande à une température donnée. Référez-vous au tableau de résistance pour connaître les spécifications adéquates.</li> </ol>  |
| F33           | Court-circuit de la sonde à viande  | <ol style="list-style-type: none"> <li>Vérifiez la valeur de la résistance du circuit de la sonde à viande à une température donnée. Référez-vous au tableau de résistance pour connaître les spécifications adéquates.</li> </ol>  |
| F90           | Défaillance du circuit du moteur de verrouillage ou du loquet.                                | <p><b>Si le moteur du loquet fonctionne :</b></p> <ol style="list-style-type: none"> <li>Vérifiez la continuité du câblage entre le régulateur électronique de four et l'interrupteur du loquet du moteur de verrouillage. Réparez au besoin.</li> <li>Faites avancer le moteur jusqu'à ce que la came appuie sur le poussoir du moteur de verrouillage. Vérifiez la continuité des contacts d'interruption. Si l'interrupteur est ouvert, remplacez le moteur de verrouillage.</li> <li>Si le moteur de verrouillage fonctionne et que les tests des contacts d'interruption et du faisceau ne révèlent aucune anomalie, remplacez le régulateur électronique de four.</li> </ol> <p><b>Si le moteur de verrouillage ne fonctionne pas :</b></p> <ol style="list-style-type: none"> <li>Vérifiez la continuité des bobines du moteur de verrouillage. Si les bobines sont ouvertes, remplacez le moteur de verrouillage.</li> <li>Vérifiez le fonctionnement du moteur de verrouillage en utilisant un câble de test pour appliquer la tension. Si le moteur de verrouillage ne fonctionne pas, remplacez-le.</li> <li>Si le moteur fonctionne avec le câble de test, vérifiez la continuité entre le faisceau et les bornes du moteur. Si le faisceau fonctionne correctement, remplacez le régulateur électronique de four.</li> </ol>   |

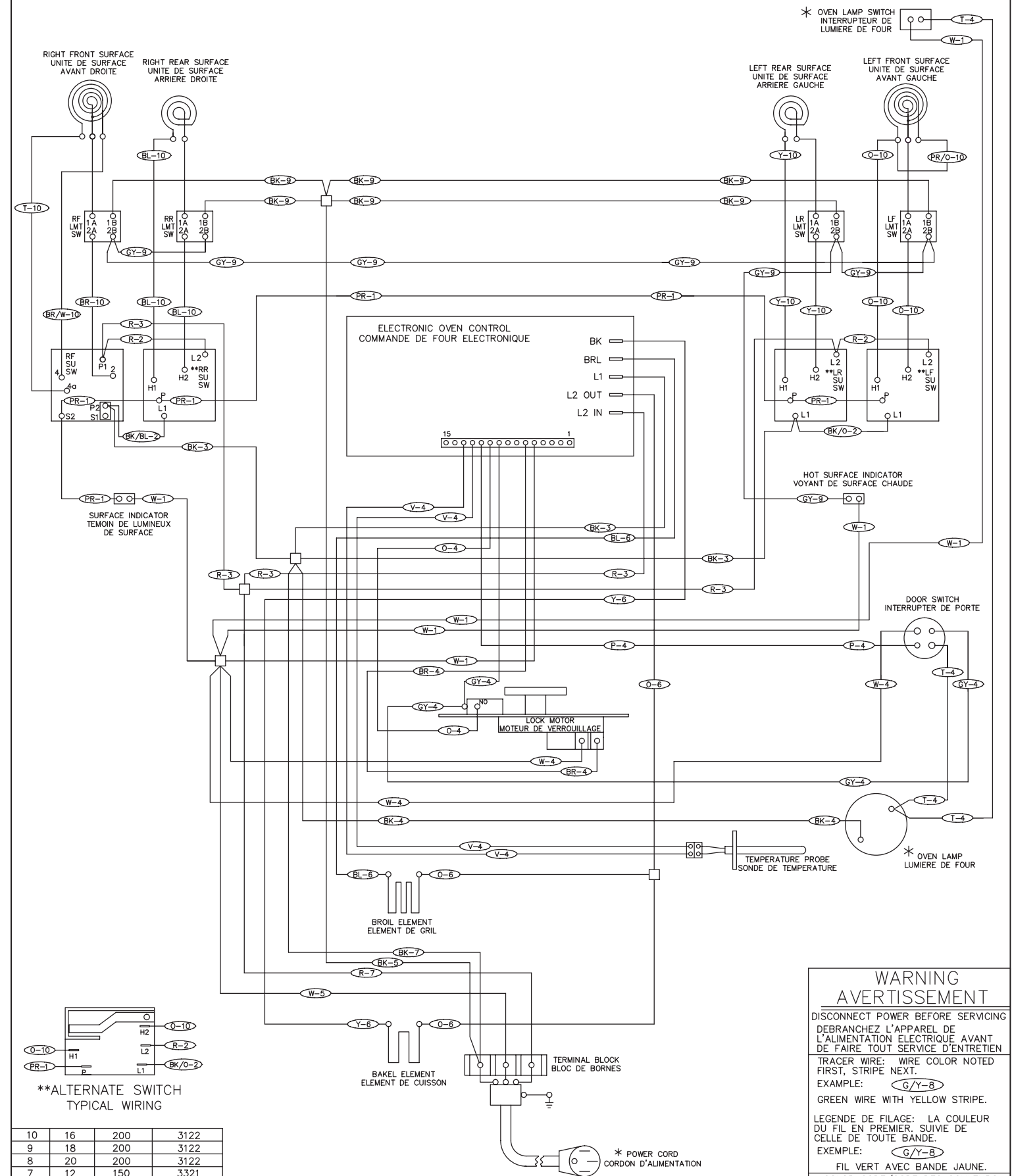
| MATRICE D'ANALYSE DE CIRCUIT   | Relais du régulateur électronique du four |           |   |               |                           |
|--|---|-----------|---|---------------|---------------------------|
|  | L1 A cuisson                              | L1 a gril | L1 à verrouillage du moteur de la porte | Lampe du four | Interrupteur porte COM-NO |
| Cuisson/durée minutée  | X   | X*        |   |               |                           |
| Gril   |   | X         |   |               |                           |
| Nettoyage  | X   |           |   |               |                           |
| Verrouillage   |   |           | X                                       |               |                           |
| Déverrouillage   |   |           | X                                       |               |                           |
| Porte ouverte  |   |           |   | X             |                           |
| Porte fermée   |   |           |   |               | X                         |
| Remarque : X = Contrôlez les circuits indiqués. * = Alterne avec l'élément de cuisson. |   |           |   |               |                           |



- NOTES:  
 1. CIRCUIT SHOWN WITH ALL CONTROLS SET TO OFF.  
 2. COMPONENTS WITH \* DO NOT APPEAR ON ALL MODELS.

- NOTES:  
 1. ILLUSTRATION DE CIRCUIT AVEC TOUTES LES COMMANDES REGLEES A OFF. PORTE DE FOUR FERMEE ET DEVERROUILLEE.  
 2. LES ITEMS POURVUS D'UN \* NE SONT PAS COMPRIS DANS TOUS LES MODELES.

808532547



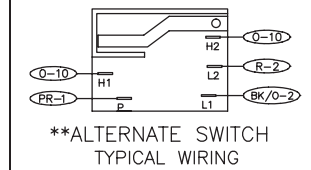
RIGHT FRONT SURFACE  
UNITE DE SURFACE AVANT DROITE

RIGHT REAR SURFACE  
UNITE DE SURFACE ARRIERE DROITE

LEFT REAR SURFACE  
UNITE DE SURFACE ARRIERE GAUCHE

LEFT FRONT SURFACE  
UNITE DE SURFACE AVANT GAUCHE

ELECTRONIC OVEN CONTROL  
COMMANDE DE FOUR ELECTRONIQUE



\*\*ALTERNATE SWITCH TYPICAL WIRING

|      |     |         |          |
|------|-----|---------|----------|
| 10   | 16  | 200     | 3122     |
| 9    | 18  | 200     | 3122     |
| 8    | 20  | 200     | 3122     |
| 7    | 12  | 150     | 3321     |
| 6    | 14  | 150     | 3321     |
| 5    | 18  | 150     | 3321     |
| 4    | 20  | 150     | 3321     |
| 3    | 14  | 105     | 1015     |
| 2    | 16  | 105     | 1015     |
| 1    | 20  | 105     | 1015     |
| WIRE | AWG | TEMP °C | UL STYLE |

- NOTES:  
 1. COMPONENTS WITH \* DO NOT APPEAR ON ALL MODELS.

- NOTES:  
 1. LES ITEMS POURVUS D'UN \* NE SONT PAS COMPRIS DANS TOUS LES MODELES.

808532547

**WARNING**  
**AVERTISSEMENT**

DISCONNECT POWER BEFORE SERVICING  
 DEBRANCHEZ L'APPAREIL DE L'ALIMENTATION ELECTRIQUE AVANT DE FAIRE TOUT SERVICE D'ENTRETIEN

TRACER WIRE: WIRE COLOR NOTED FIRST, STRIPE NEXT.  
 EXEMPLE: G/Y-B  
 GREEN WIRE WITH YELLOW STRIPE.

LEGENDE DE FILAGE: LA COULEUR DU FIL EN PREMIER. SUIVIE DE CELLE DE TOUTE BANDE.  
 EXEMPLE: G/Y-B  
 FIL VERT AVEC BANDE JAUNE.

|                              |                   |
|------------------------------|-------------------|
| COLOR CODE/CODE DES COULEURS |                   |
| BK BLACK/NOIR                | P PINK/ROSE       |
| BL BLUE/BLEU                 | PR PURPLE/POURPRE |
| BR BROWN/BRUN                | R RED/ROUGE       |
| C COPPER/CUIVRE              | T TAN/BRUN CLAIR  |
| G GREEN/VERT                 | V VIOLET          |
| GY GRAY/GRIS                 | W WHITE/BLANC     |
| O ORANGE                     | Y YELLOW/JAUNE    |