

## Cuisinière autonome CGEF3058R F/W

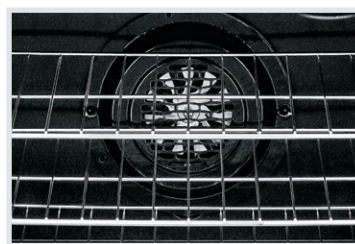
Électrique de 30 po



### Caractéristiques exclusives



**Préchauffage rapide**  
Préchauffage en quelques minutes seulement!



**Convection véritable**  
Le ventilateur à convection unique fait circuler l'air chaud dans la cavité du four pour une cuisson à grilles multiples plus rapide et plus uniforme.



**Autonettoyage rapide à touche simple**  
Pas besoin de nettoyer le four puisqu'il se nettoie lui-même. Les options d'autonettoyage existent en cycles de 2, 3 et 4 heures.



**Acier inoxydable antitache Smudge-Proof<sup>MC</sup>**  
Résistant aux marques de doigts et facile à nettoyer.

### Dimensions du produit

|                               |           |
|-------------------------------|-----------|
| Hauteur (max.)                | 47 3/4"   |
| Largeur                       | 29 7/8"   |
| Profondeur (poignée comprise) | 28 13/32" |

### Autres caractéristiques faciles d'emploi

#### Convection Effortless<sup>MC</sup>

Élimine la confusion entourant la cuisson par convection : notre four ajuste automatiquement les températures de cuisson standard aux températures par convection pour des résultats réguliers.

#### Table de cuisson Fits-More<sup>MC</sup> avec éléments extensibles SpaceWise<sup>MD</sup>

La table de cuisson comporte cinq brûleurs, dont deux extensibles SpaceWise<sup>MD</sup> et une zone de réchaud, pour cuisiner plus de plats à la fois.

#### Sonde de température Effortless<sup>MC</sup> avec réchaud automatique

La sonde de température Effortless<sup>MC</sup> vous permet de régler la température finale désirée et vous prévient lorsque cette température est atteinte. À cette étape, le four maintient la température désirée de la viande en passant à la fonction de réchaud, pour de meilleurs résultats de cuisson.

#### Option de réchaud à touche simple

La simple pression d'un bouton garde les aliments chauds, jusqu'à ce que tout et tous soient prêts.

Mode Sabbath (homologué Star-K<sup>MD</sup>)

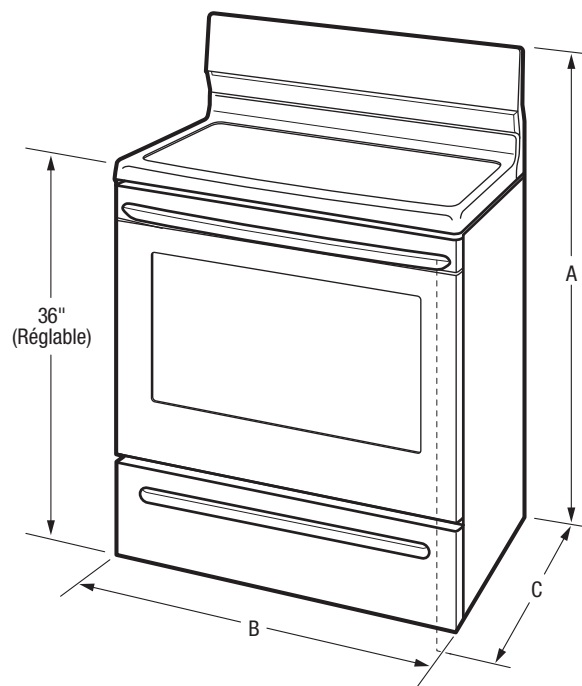
Offert en :



| Éléments       | Taille                 | Puissance (W) |
|----------------|------------------------|---------------|
| Avant droite   | Extensible de 9" à 12" | 1 800/3 000   |
| Arrière droite | 6"                     | 1 200         |
| Avant gauche   | Extensible de 6" à 9"  | 1 200/3 000   |
| Arrière gauche | 6"                     | 1 200         |
| Central        | Zone de réchaud        | 100           |

*D'après le rendement de la cuisson à grille unique, non le réglage de température, à l'aide du préchauffage rapide.*

|   |   |
|---|---|
| <b>Caractéristiques</b>                             |   |
| Système de commande et de minutage du four          | Commandes Express-Select <sup>MD</sup>  |
| Type de surface                                     | Vitrocéramique noire  |
| Hublot  | Panoramique   |
| Finition extérieure de la porte                     | Acier inoxydable antitache Smudge-Proof <sup>MC</sup> (F), couleur coordonnée (W) |
| Poignée   | Acier inoxydable (F), couleur coordonnée (W)                                      |
| Finition extérieure (panneaux latéraux)             | Noir (F), couleur coordonnée (W)  |
| Système de convection                               | Convection véritable  |
| Système de nettoyage du four                        | Autonettoyant   |
| Fonction du tiroir                                  | Rangement   |
| <b>Commandes du four</b>                            |   |
| Cuisson au four/grillage                            | Oui/variable (400 à 550 °F ou 204 à 288 °C)                                       |
| Conversion à la convection Effortless <sup>MC</sup> | Oui   |
| Cuisson au four/grillage/rôtissage par convection   | Oui/non/oui   |
| Cuisson rapide par convection                       |   |
| Préchauffage rapide                                 | Oui   |
| Mon favori  |   |
| Sonde de température Effortless <sup>MC</sup>       | Oui   |
| Bouton Pizza  | Oui   |
| Réchaud   | Oui   |
| Ajouter une minute                                  | Oui   |
| Démarrage différé                                   | Oui   |
| Autonettoyant                                       | 2, 3, 4 heures  |
| Option de nettoyage rapide                          | Oui   |
| Nettoyage différé                                   | 2, 3, 4 heures  |
| Minuterie/option de cuisson minutée                 | Oui/oui   |
| Arrêt automatique du four                           | Oui   |
| Verrouillage du four                                | Oui   |
| Commande du tiroir inférieur                        |   |
| <b>Caractéristiques de la table de cuisson</b>      |   |
| Élément avant droit (W)                             | Extensible SpaceWise <sup>MD</sup> 9"/12" : 1 800/3 000                           |
| Élément arrière droit (W)                           | 6" : 1 200  |
| Élément avant gauche (W)                            | Extensible SpaceWise <sup>MD</sup> 6"/9" : 1 200/3 000                            |
| Élément arrière gauche (W)                          | 6" : 1 200  |
| Élément intermédiaire (W)                           |   |
| Élément central (W)                                 | Zone de réchaud : 100   |
| Voyant de surface chaude                            | Oui   |
| <b>Caractéristiques du four</b>                     |   |
| Capacité (pi <sup>3</sup> )                         | 5,8   |
| Lampes de four                                      | 1   |
| Élément de cuisson dissimulé                        | Oui   |
| Configuration des grilles                           | 3 standard  |
| Système de cuisson                                  | Technologie de cuisson uniforme   |
| Système de grillage                                 | Vari-Broil <sup>MC</sup> élevé/bas  |
| Élément de cuisson au four/élément de grillage (W)  | 3 500/3 900   |
| Grilles du tiroir                                   |   |
| <b>Homologations</b>                                |   |
| Mode Shabbath (homol. Star-K <sup>MD</sup> )        | Oui   |
| <b>Caractéristiques techniques</b>                  |   |
| Intérieur du four (H x L x P)                       | 21" x 24 3/8" x 19 1/2"   |
| Point de raccordement de l'alimentation électrique  | À l'arrière, en bas au centre   |
| Tension   | 240 V/208 V/60 Hz   |
| Puissance raccordée (kW) à 240/208 V                | 12,5/9,5  |
| Circuit minimal exigé (A)                           | 40  |
| Poids à l'expédition (approx.)                      | 210 lb  |



**REMARQUE :** Ce document n'est destiné qu'à la planification. Toujours consulter les codes d'électricité locaux et nationaux. Consulter le guide d'installation du produit à [frigidaire.ca](http://frigidaire.ca) pour obtenir des instructions détaillées sur l'installation.



| Dimensions du produit               |           | Dimensions de la découpe |     |
|-------------------------------------|-----------|--------------------------|-----|
| A : Hauteur (max.)                  | 47 3/4"   | Hauteur (standard)       | 36" |
| B : Largeur                         | 29 7/8"   | Largeur (min.)           | 30" |
| C : Profondeur (poignée comprise)   | 28 13/32" | Profondeur (min.)        | 24" |
| Profondeur avec porte ouverte à 90° | 48 1/4"   |                          |     |

Obtenez des renseignements sur les accessoires à [frigidaire.ca](http://frigidaire.ca)