



Cuisinière autonome

CGEF308TNF

Électrique de 30"



Dimensions du produit

Hauteur (max.)	49"
Largeur	30"
Profondeur (poignée comprise)	28 7/8"

Autres caractéristiques faciles d'emploi

Options à touche simple

Nos fours comportent des touches simples faciles d'emploi pour cuire les pizzas ou les pépites de poulet, ajouter une minute à la minuterie ou maintenir les aliments au chaud, par simple pression d'un bouton.

Acier inoxydable Smudge-Proof^{MC}

Résiste aux traces de doigts et aux taches pour un nettoyage aisé.

Touche pour les pizzas

Cuisez aisément la parfaite pizza en appuyant sur un bouton.

Zone de réchaud

Garde les aliments chauds, jusqu'à ce que tout et tous soient prêts.

Mode Shabbath (homologué Star-K^{MD})

Offerte en :



Acier inoxydable (F)

Caractéristiques exclusives



Four double Symmetry^{MC}

Deux grands fours de capacité égale confèrent une excellente souplesse d'emploi - vous pouvez cuire deux plats différents à des températures différentes, en même temps. Chaque four est suffisamment grand pour contenir une dinde de 28 lb.



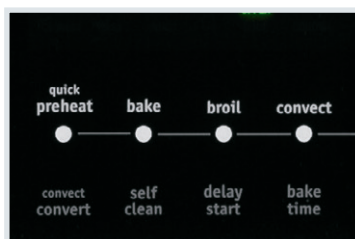
Préchauffage rapide en 4 minutes

Préchauffage en seulement quatre minutes!



Convection véritable

Le ventilateur à convection unique permet à l'air chaud de circuler partout dans le four pour une cuisson à grilles multiples plus rapide et plus uniforme.



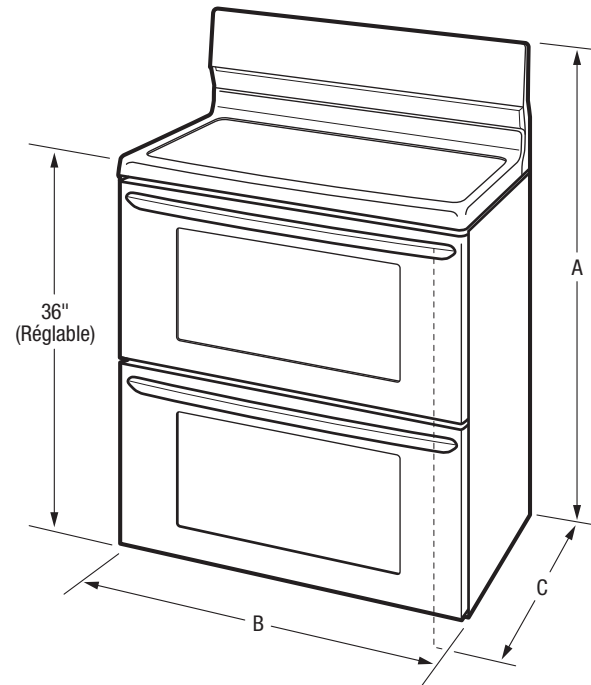
Nettoyage rapide

Nettoyage rapide du four en 2, 3 ou 4 heures avec notre programme d'autonettoyage rapide.

Éléments	Taille	Watts
À l'avant, à droite	6" / 9" / 12" Extensible	1100 / 2100 / 3200
À l'arrière, à droite	6"	1200
À l'avant, à gauche	7" / Intermédiaire	1800 / 2600
À l'arrière, à gauche	7"	1800
Centre	Zone de réchaud	100

D'après le rendement de la cuisson à grille unique, non le réglage de température, utilisant le préchauffage rapide.

Caractéristiques	
Commandes du four / système de minuterie	Commandes Precision Set ^{MC}
Type de surface	Vitrocéramique noire
Hublot	Grand
Finition extérieure de la porte	Acier inoxydable Smudge-Proof ^{MC}
Poignée	Acier inoxydable
Finition extérieure (panneaux latéraux)	Noir
Système de convection	Convection véritable
Système de nettoyage du four	Autonettoyage
Four supérieur	
Commandes du four	
Cuisson au four / Grillage	Oui / Variable (400 à 550 °F)
Conversion à la convection Effortless ^{MC}	Oui
Cuisson / grillage / rôtissage par convection	Oui / Oui / Oui
Cuisson par convection rapide	
Préchauffage rapide	Oui
Sonde de température Effortless ^{MC}	Oui
Mon favori	Oui
Mijotage	Oui
Touche pour les pizzas	Oui
Réchaud	Oui
Ajouter une minute	Oui
Démarrage différé	Oui
Autonettoyage	Oui
Option de nettoyage rapide	
Nettoyage différé	2, 3, 4 heures
Minuterie / Option de cuisson minutée	Oui / Oui
Arrêt automatique du four	6 heures
Verrouillage du four	Oui
Caractéristiques de la table de cuisson	
Élément avant droit (watts)	Extensible SpaceWise ^{MD} 6" / 9" / 12" - 1 100 / 2 100 / 3 200
Élément arrière droit (watts)	6" - 1 200
Élément avant gauche (watts)	7" - 1 800 / 2 600
Élément arrière gauche (watts)	7" - 1 800
Élément intermédiaire (watts)	800
Élément central (watts)	Zone de réchaud - 100
Caractéristiques des fours	
Capacité des fours inférieur / supérieur (pi ³)	3,5/3,5
Lampe des fours inférieur / supérieur	1/1
Élément de cuisson dissimulé	Oui
Configuration des grilles des fours inférieur / supérieur	1 avec poignée, 1 décalée / 1 avec poignée, 1 décalée
Système de cuisson	Technologie de cuisson uniforme
Système de grillage	Vari-Broil ^{MC}
Élément de cuisson/élément de grillage (watts) du four supérieur	2 500 / 3 400
Élément de cuisson/élément de grillage (watts) du four inférieur	2 500 / 3 400
Homologations	
Mode Shabbath (homologué Star-K ^{MD})	Oui
Caractéristiques techniques	
Intérieur du four supérieur (H x L x P)	12 3/4" x 24 1/8" x 19 1/2"
Intérieur du four inférieur (H x L x P)	12 3/4" x 24 1/8" x 19 1/2"
Point de raccordement de l'alimentation électrique	À l'arrière, en bas à gauche
Tension	240 V / 208 V / 60 Hz
Puissance raccordée (kW) à 240/208 volts	16,0/12,1
Circuit minimal exigé (ampères)	40
Poids à l'expédition (approx.)	255 lb



REMARQUE : Ce document n'est destiné qu'à la planification. Toujours consulter les codes d'électricité locaux et nationaux. Consulter le guide d'installation du produit à frigidaire.ca pour obtenir des instructions détaillées sur l'installation.



Dimensions du produit	
A : Hauteur (max.)	49"
B : Largeur	30"
C : Profondeur (poignée comprise)	28 7/8"
Profondeur avec porte ouverte à 90°	42"

Dimensions de la découpe	
Hauteur (standard)	36"
Largeur (min.)	30 1/8"
Profondeur (min.)	24"

Obtenez des renseignements sur les accessoires en ligne à frigidaire.ca