



Réfrigérateur à double porte

FPHF2399MF

À profondeur de comptoir
de 23 pi³



Caractéristiques exclusives



Capacité Fits-More^{MC}

Notre réfrigérateur à double porte Fits-More^{MC} possède le plus grand espace intérieur utilisable pour la même superficie extérieure. Vous aurez ainsi assez d'espace pour tout ranger.



Système de rangement SpaceWise^{MD}

L'organisation et l'accessibilité des aliments sont faciles quand on a un tiroir pleine largeur Store-More^{MC}, des balconnets à cruches de 3,8 L et des bacs de congélation coulissants Effortless^{MC}.



Meilleure filtration d'eau et de glace de sa catégorie¹

La filtration de l'eau PureSource Ultra^{MD} offre la meilleure filtration de l'eau de sa catégorie pour que votre famille consomme une eau et des glaçons plus purs et plus frais.



Acier inoxydable antitaches Smudge-Proof

L'acier inoxydable véritable a été traité avec un enduit protecteur, ce qui minimise les marques de doigt et les taches afin de faciliter le nettoyage.

Dimensions du produit

Hauteur (charnières et roulettes comprises)	69 7/8"
Largeur (portes)	36"
Profondeur (porte comprise)	28 1/2"

Autres caractéristiques faciles d'emploi

Congélation PowerPlus^{MD}

Congélation rapide de tout aliment pour en conserver toute la fraîcheur.

Tiroir Cool Zone^{MC} Store-More^{MC} pleine largeur

Le tiroir Cool Zone^{MC} à grande capacité contient assez d'espace pour tout ranger, depuis les gâteaux rectangulaires et grands plats de service, jusqu'aux collations et boîtes de jus.

Bacs à fruits et à légumes coulissants Effortless^{MC}

Gardez vos fruits et légumes frais dans nos bacs qui s'ouvrent et se ferment en douceur et sans effort.

Bacs de congélation coulissants Effortless^{MC}

Les tiroirs glissent en douceur et se tirent complètement pour faciliter l'accès à leur contenu.

Balconnets Store-More^{MC}

Nos balconnets de 3,8 litres offrent un plus grand espace de rangement; vous pouvez alors facilement y ranger une cruche de lait ou des bouteilles de deux litres.

Clayettes en verre SpillSafe^{MD}

Les clayettes en verre SpillSafe^{MD} sont coulissantes et endiguent les liquides renversés, facilitant l'accès et le nettoyage.

Filtres PureAir Ultra^{MD}

Nos filtres à air PureAir Ultra^{MD} gardent sans effort l'air de votre réfrigérateur frais.

Technologie Energy Saver Plus (économiseur d'énergie)

Commandes Pro-Select^{MD} sur le distributeur d'eau et de glaçons
Options actionnées facilement à la pression d'un bouton.

ENERGY STAR^{MD}
Mode Sabbath
(homologué Star-K^{MD})



Offert en :



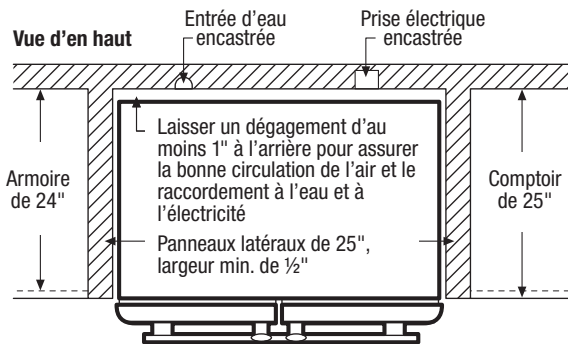
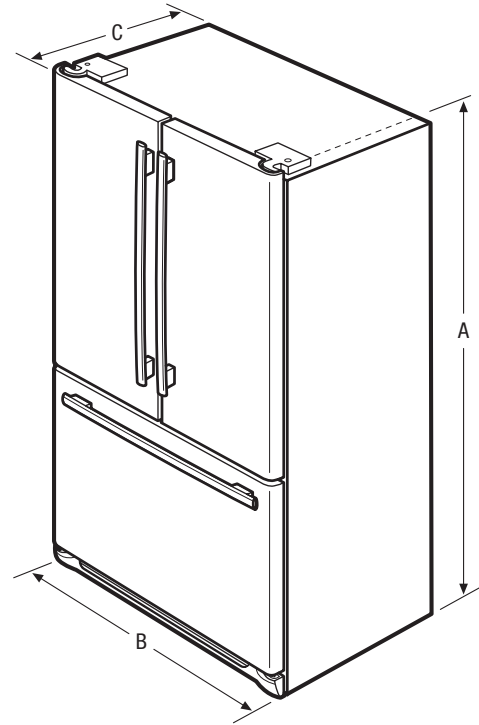
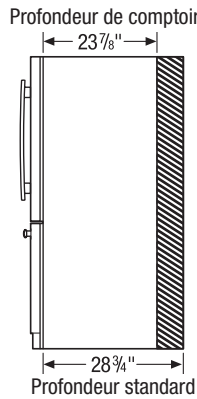
Acier inoxydable
(F)

¹Par rapport à d'autres systèmes de filtration d'eau de réfrigérateurs à usage domestique.

Caractéristiques	
Porte	Portes incurvées
Poignée	Acier inoxydable
Finition de la carrosserie	Gris
Butées de porte/ferme-porte	Oui/oui
Couvre-charnières de porte	Dissimulés
Roulettes - Avant/arrière	Réglables/oui
Technologie Energy Saver Plus (économiseur d'énergie)	Oui
Emplacement du filtre à eau	En haut à droite, section réfrigérateur
Niveau d'insonorisation	Silencieux
Distributeur	
Commandes	Pro-Select ^{MD}
Distributeur	Grand, palette unique
Nombre de boutons du distributeur	13
Glace concassée/glaçons/eau fraîche	Oui/oui/oui
Option Glaçons/option Congélation	Non/PowerPlus ^{MD}
Option marche/arrêt de l'afficheur	Oui
Verrouillage/éclairage	Oui/oui
Signaux de température/porte ouverte/panne de courant	Oui/oui/oui
Voyant de remplacement du filtre à eau	Oui
Voyant de remplacement du filtre à air	Oui
Caractéristiques du réfrigérateur	
Éclairage	DEL performant
Type de filtre à eau	PureSource Ultra ^{MD}
Type de filtre à air	PureAir Ultra ^{MD}
Clayettes fixes	
Clayettes coulissantes quart de largeur	1 SpillSafe ^{MD}
Clayettes coulissantes demi-largeur	3 SpillSafe ^{MD}
Clayettes en porte-à-faux	Oui
Tiroir pleine largeur Store-More ^{MC}	1 Cool Zone ^{MC}
Porte-bouteilles suspendu	1 transparent
Porte-canettes suspendu	
Bac à fruits et à légumes pleine largeur	2 transparents
Commandes de l'humidité	2
Casier laitier	1 transparent
Balconnets fixes Store-More ^{MC}	2 blancs (1 par porte)
Balconnets fixes	1 de 2 L transparent
Balconnets réglables/bac à glaçons	1 de 7,6 litres transparent/1 transparent
Doublure antidérapante de balconnet/dispositif de retenue des bouteilles	3 gris/1
Caractéristiques du congélateur	
Tiroir coulissant autofermant	Oui
Paniers de congélation pleine largeur coulissants	2 paniers Effortless ^{MC}
Diviseurs de panier	1 (panier inférieur)
Éclairage	Oui
Homologations	
Mode Shabbath (homologué Star-K ^{MD})	Oui
ENERGY STAR ^{MD}	Oui
Caractéristiques techniques	
Capacité totale (pi ³)	22,6
Capacité du réfrigérateur (pi ³)	15,69
Capacité du congélateur (pi ³)	6,88
Emplacement du point de raccordement de l'alimentation électrique	À l'arrière, en bas à droite
Emplacement de l'entrée d'eau	À l'arrière, en bas à gauche
Tension	120 V / 60 Hz / 15 ou 20 A
Puissance raccordée (kW) à 120 volts ¹	1,02
Intensité à 120 volts (ampères)	8,5
Circuit minimal exigé (ampères)	15
Poids à l'expédition (approx.)	350 lb

¹À utiliser avec un circuit bifilaire de 120 V dédié, câblé correctement et disposant d'un fil de terre séparé. Pour fonctionner en toute sécurité, l'appareil doit être relié à la terre.

Profondeur standard comparée à la profondeur de comptoir



REMARQUE : Ce document n'est destiné qu'à la planification. Toujours consulter les codes locaux et nationaux d'électricité et de plomberie. Consulter le guide d'installation du produit à frigidaire.ca pour obtenir des instructions détaillées sur l'installation.



Dimensions du produit		Dimensions de la découpe pour un aspect « encastré »	
A : Hauteur (charnières et roulettes comprises)	69 7/8"	Hauteur (charnières et roulettes comprises)	70 1/4"
B : Largeur de la carrosserie/ de la porte	35 7/8" / 36"	Largeur	36"
C : Profondeur (porte comprise)	28 1/2"	Profondeur	25"
Profondeur avec porte ouverte à 90°	42 1/2"		
Profondeur avec tiroir complètement ouvert (poignée comprise)	45 1/2"		