



# Réfrigérateur à double porte

FPHG2399MF

À profondeur de comptoir  
de 23 pi<sup>3</sup>



## Caractéristiques exclusives



### Capacité Fits-More<sup>MC</sup>

Notre réfrigérateur à double porte Fits-More<sup>MC</sup> possède le plus grand espace intérieur utilisable pour la même superficie extérieure. Vous aurez ainsi assez d'espace pour tout ranger.



### Système de rangement SpaceWise<sup>MD</sup>

L'organisation et l'accessibilité des aliments sont faciles quand on a un tiroir pleine largeur Store-More<sup>MC</sup>, des balconnets à cruches de 3,8 L et des bacs de congélation coulissants Effortless<sup>MC</sup>.



### Meilleure filtration de sa catégorie<sup>1</sup>

La filtration PureSource Ultra<sup>MD</sup> est la meilleure de sa catégorie, offrant une glace plus propre et ayant meilleur goût, à portée de la main.



### Acier inoxydable antitaches Smudge-Proof

L'acier inoxydable véritable à été traité avec un enduit protecteur, ce qui minimise les marques de doigt et les taches afin de faciliter le nettoyage.

## Dimensions du produit

Hauteur (charnières et roulettes comprises)	69 7/8"
Largeur (portes)	36"
Profondeur (porte comprise)	28 1/2"

## Autres caractéristiques faciles d'emploi

### Congélation PowerPlus<sup>MD</sup>

Congélation rapide de tout aliment pour en conserver toute la fraîcheur.

### Tiroir Cool Zone<sup>MC</sup> Store-More<sup>MC</sup> pleine largeur

Le tiroir Cool Zone<sup>MC</sup> à grande capacité contient assez d'espace pour tout ranger, depuis les gâteaux rectangulaires et grands plats de service, jusqu'aux collations et boîtes de jus.

### Bacs à fruits et à légumes coulissants Effortless<sup>MC</sup>

Gardez vos fruits et légumes frais dans nos bacs qui s'ouvrent et se ferment en douceur et sans effort.

### Bacs de congélation coulissants Effortless<sup>MC</sup>

Les tiroirs glissent en douceur et se tirent complètement pour faciliter l'accès à leur contenu.

### Balconnets Store-More<sup>MC</sup>

Nos balconnets de 3,8 litres offrent un plus grand espace de rangement; vous pouvez alors facilement y ranger une cruche de lait ou des bouteilles de deux litres.

### Clayettes en verre SpillSafe<sup>MD</sup>

Les clayettes en verre SpillSafe<sup>MD</sup> sont coulissantes et endiguent les liquides renversés, facilitant l'accès et le nettoyage.

### Filtres PureAir Ultra<sup>MD</sup>

Nos filtres à air PureAir Ultra<sup>MD</sup> gardent sans effort l'air de votre réfrigérateur frais.

### Technologie Energy Saver Plus (économiseur d'énergie)

### Commandes Pro-Select<sup>MD</sup>

Options actionnées facilement à la pression d'un bouton.

ENERGY STAR<sup>MD</sup>  
Mode Shabbath  
(homologué Star-K<sup>MD</sup>)



Offert en :

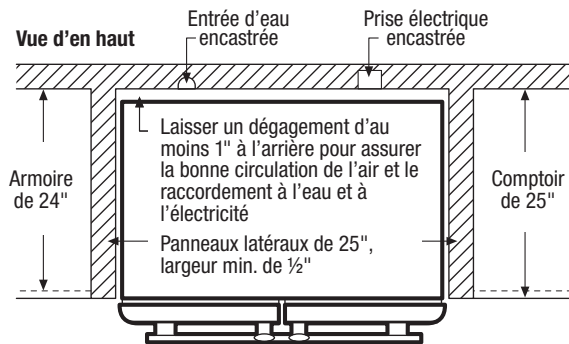
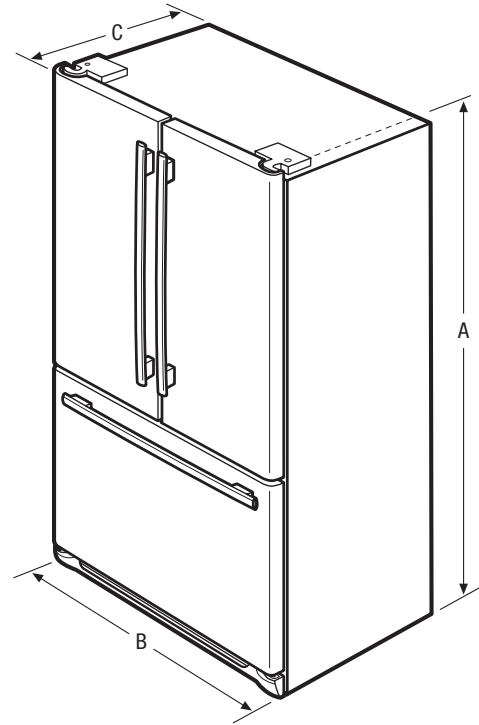
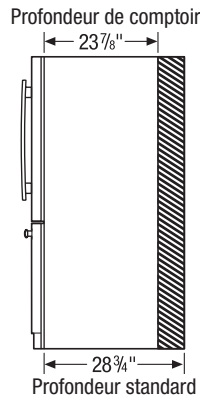


Acier inoxydable  
(F)

<sup>1</sup>Par rapport à d'autres systèmes de filtration d'eau de réfrigérateurs à usage domestique.

Caractéristiques	
Porte	Portes incurvées
Poignée	Acier inoxydable
Finition de la carrosserie	Gris
Butées de porte/ferme-porte	Oui/oui
Couvre-charnières de porte	Dissimulés
Roulettes - Avant/arrière	Réglables/oui
Technologie Energy Saver Plus (économiseur d'énergie)	Oui
Emplacement du filtre à eau	En haut à droite, section réfrigérateur
Niveau d'insonorisation	Silencieux
Caractéristiques des commandes	
Commandes	Pro-Select <sup>MD</sup>
Emplacement du tableau de commande	Porte gauche, bord intérieur
Nombre de boutons de commande	7
Option Glaçons/option Congélation	PowerPlus <sup>MD</sup> /PowerPlus <sup>MD</sup>
Option marche/arrêt de l'afficheur	
Verrouillage	
Signaux de température/porte ouverte/panne de courant	Oui/oui/oui
Voyant de remplacement du filtre à eau	Oui
Voyant de remplacement du filtre à air	Oui
Caractéristiques du réfrigérateur	
Éclairage	DEL performant
Type de filtre à eau	PureSource Ultra <sup>MD</sup>
Type de filtre à air	PureAir Ultra <sup>MD</sup>
Clayettes fixes	
Clayettes coulissantes quart de largeur	
Clayettes coulissantes demi-largeur	4 SpillSafe <sup>MD</sup>
Clayettes en porte-à-faux	Oui
Tiroir pleine largeur Store-More <sup>MC</sup>	1 Cool Zone <sup>MC</sup>
Porte-bouteilles suspendu	1 transparent
Porte-canettes suspendu	
Bac à fruits et à légumes pleine largeur	2 transparents
Commandes de l'humidité	2
Casier laitier	2 transparents (1 par porte)
Balconnets fixes Store-More <sup>MC</sup>	2 blancs (1 par porte)
Balconnets fixes	2 de 2 L transparent
Balconnets réglables/bac à glaçons	2 de 7,6 L transparents/non
Doublure antidérapante de balconnet/dispositif de retenue des bouteilles	4 gris/non
Caractéristiques du congélateur	
Tiroir coulissant autofermant	Oui
Paniers de congélation pleine largeur coulissants	2 paniers Effortless <sup>MC</sup>
Diviseurs de panier	1 (panier inférieur)
Éclairage	Oui
Machine à glaçons	Oui
Homologations	
Mode Shabbath (homologué Star-K <sup>MD</sup> )	Oui
ENERGY STAR <sup>MD</sup>	Oui
Caractéristiques techniques	
Capacité totale (pi <sup>3</sup> )	22,5
Capacité du réfrigérateur (pi <sup>3</sup> )	15,61
Capacité du congélateur (pi <sup>3</sup> )	6,86
Emplacement du point de raccordement de l'alimentation électrique	À l'arrière, en bas à droite
Emplacement de l'entrée d'eau	À l'arrière, en bas à gauche
Tension	120 V/60 Hz/15 ou 20
Puissance raccordée (kW) à 120 volts <sup>1</sup>	1,02
Intensité à 120 volts (ampères)	8,5
Circuit minimal exigé (ampères)	15
Poids à l'expédition (approx.)	345 lb

Profondeur standard comparée à la profondeur de comptoir



REMARQUE : Ce document n'est destiné qu'à la planification. Toujours consulter les codes locaux et nationaux d'électricité et de plomberie. Consulter le guide d'installation du produit à [frigidaire.ca](http://frigidaire.ca) pour obtenir des instructions détaillées sur l'installation.



Dimensions du produit	
A : Hauteur (charnières et roulettes comprises)	69 7/8"
B : Largeur de la carrosserie/ de la porte	35 7/8" / 36"
C : Profondeur (porte comprise)	28 1/2"
Profondeur avec porte ouverte à 90°	42 1/2"
Profondeur avec tiroir complètement ouvert (poignée comprise)	45 1/2"

Dimensions de la découpe pour un aspect « encastré »	
Hauteur (charnières et roulettes comprises)	70 1/4"
Largeur	36"
Profondeur	25"

<sup>1</sup>À utiliser avec un circuit bifilaire de 120 V dédié, câblé correctement et disposant d'un fil de terre séparé. Pour fonctionner en toute sécurité, l'appareil doit être relié à la terre.

Obtenez des renseignements sur les accessoires à [frigidaire.ca](http://frigidaire.ca)