

# FRIGIDAIRE

Tout à propos de

# l'utilisation et l'entretien

de votre Sécheuse



## TABLE DES MATIÈRES

Mesures de sécurité importantes .....	20-22	Entretien et nettoyage .....	31
Caractéristiques .....	23	Solutions aux problèmes courants .....	32-33
Instructions d'utilisation .....	24-29	Garantie .....	34
Tableau de réglage de la sécheuse .....	30	Remarques .....	35

## MESURES DE SÉCURITÉ IMPORTANTES


### AVERTISSEMENT

Veillez lire ces instructions au complet avant d'utiliser le sècheuse.

### Sachez reconnaître les symboles, les avertissements et les étiquettes de sécurité.

Les mesures de sécurité présentées dans ce guide sont identifiées par le mot AVERTISSEMENT ou ATTENTION selon le type de risque présenté ci-dessous:

#### Définitions

 Voici le symbole d'avertissement concernant la sécurité. Il est utilisé pour vous avertir des risques de blessures potentiels. Respectez tous les messages qui suivent ce symbole afin de prévenir les blessures ou la mort.

### DANGER

La mention DANGER indique un risque imminent qui causera la mort ou de graves blessures, s'il n'est pas évité.

### AVERTISSEMENT

La mention AVERTISSEMENT indique une situation potentiellement dangereuse qui, si elle n'est pas évitée, pourrait entraîner des blessures graves ou même la mort.

### ATTENTION

La mention ATTENTION signale la présence d'une situation potentiellement dangereuse susceptible de causer des blessures mineures ou moyennement graves si elle n'est pas évitée.

### IMPORTANT

IMPORTANT - Cette mention précède des renseignements importants relatifs à l'installation, au fonctionnement ou à l'entretien. Toutefois, ceux-ci n'impliquent aucune notion de danger.

### AVERTISSEMENT

Pour votre sécurité, l'information contenue dans ces instructions doit être suivie afin de réduire les risques d'incendie ou d'explosion ou pour prévenir les dommages matériels, les blessures ou la mort.

Vous ne devez ni entreposer, ni utiliser d'essence ou d'autres vapeurs ou liquides inflammables à proximité de cet appareil ou de tout autre appareil électroménager.

**QUE FAIRE SI VOUS DÉTECTEZ UNE ODEUR DE GAZ :**

- Ne mettez pas d'appareil en marche.
- Ne touchez à aucun commutateur électrique; n'utilisez aucun téléphone de votre domicile.
- Évacuez la pièce, le bâtiment ou la zone touchée.
- En utilisant le téléphone d'un voisin, appelez immédiatement le fournisseur de gaz. Suivez ses instructions.
- Si vous ne pouvez joindre votre fournisseur de gaz, appelez les pompiers.

L'installation et l'entretien de cet appareil doivent être réalisés par un installateur qualifié, un technicien de service ou le fournisseur de gaz.

Lire ce manuel en entier avant de se servir de cet appareil. Ce manuel renferme de précieuses informations sur:

- le fonctionnement, l'entretien, le service après-vente

Le conserver en lieu sûr.

Le présent Guide de l'utilisateur décrit le mode d'emploi général de la sècheuse. Il contient également des renseignements sur les caractéristiques de divers autres modèles. Les caractéristiques décrites ici peuvent ne pas s'appliquer à toutes les sècheuses.

N'utiliser la sècheuse que conformément au guide de l'utilisateur et à la Notice de fonctionnement qui l'accompagnent.

**Conservez ces instructions pour vous y reporter ultérieurement.**

### Enregistrement du produit

#### Noter les numéros de modèle et de série

Les numéros de modèle et de série de la sècheuse se trouvent sur la plaque signalétique en haut de l'ouverture de la porte. Noter et conserver ces numéros.

N° de modèle \_\_\_\_\_

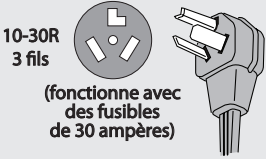
N° de série \_\_\_\_\_

Date de l'achat \_\_\_\_\_


# MESURES DE SÉCURITÉ IMPORTANTES

### Sécheuse électrique de 240 V

10-30R  
3 fils  
(fonctionne avec des fusibles de 30 ampères)



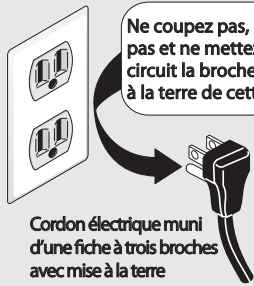
14-30R  
4 fils  
(fonctionne avec des fusibles de 30 ampères)



Un cordon d'alimentation certifié UL doit être installé sur les sècheuses électriques (non inclus, sauf pour les modèles fabriqués pour être vendus au Canada).

### Sécheuse à gaz de 120 V

Prise murale avec mise à la terre



Ne coupez pas, n'enlevez pas et ne mettez pas hors circuit la broche de mise à la terre de cette fiche.

Cordon électrique muni d'une fiche à trois broches avec mise à la terre

Évitez tout risque d'incendie ou de choc électrique. N'utilisez pas de rallonge électrique ni de fiche d'adaptation et n'enlevez pas la broche de mise à la terre du cordon d'alimentation. Le non-respect de cet avertissement peut entraîner des blessures graves, un incendie ou la mort.



## AVERTISSEMENT

Pour réduire les risques d'incendie, de choc électrique, de blessures ou de dommages à la propriété lors de l'utilisation de cette laveuse, suivez les consignes ci-dessous : Tout défaut de se conformer à ces avertissements pourrait entraîner de graves blessures.

Vous pouvez être tué ou blessé grièvement si vous ne suivez pas ces instructions de sécurité importantes :

### PRÉVENTION DES INCENDIES

- Ne séchez pas d'articles qui ont préalablement été lavés, trempés ou éclaboussés avec de l'essence, des solvants, du kérosène, des huiles de cuisson, de la cire, etc. Ne rangez pas ces articles sur la sècheuse ou près de celle-ci. Ces substances dégagent des vapeurs qui pourraient s'enflammer ou exploser.
- Ne mettez pas d'articles ayant été exposés à des huiles de cuisson dans votre sècheuse. Les articles contaminés avec des huiles de cuisson peuvent contribuer à une réaction chimique qui pourrait causer l'inflammation de la charge.
- Ne séchez pas d'articles contenant du caoutchouc, du plastique ou des matériaux similaires, par exemple des soutiens-gorge, des galoches, des tapis, des dossards, des pantalons pour bébé, des sacs de plastique, des oreillers qui pourraient fondre ou brûler. Dans des conditions particulières, certains caoutchoucs, lorsqu'ils sont chauffés, peuvent prendre en feu par combustion spontanée.
- Nettoyez le filtre à charpie avant et après chaque utilisation. L'intérieur de la sècheuse, le compartiment du filtre à charpie et le conduit d'évacuation doivent être nettoyés environ tous les 18 mois par un technicien qualifié. Une accumulation excessive de fibres et de peluches dans ces endroits peut entraîner un mauvais fonctionnement de la sècheuse et présenter un risque d'incendie. Reportez-vous à la section Entretien et nettoyage.
- N'utilisez pas la sècheuse si le filtre à charpie est bloqué, endommagé ou manquant. Cela pourrait provoquer un risque d'incendie, une surchauffe et les tissus pourraient être endommagés.
- N'obstruez pas le débit d'air de ventilation. Ne placez pas de lessive ou de tapis contre l'avant ou l'arrière de la sècheuse.
- En tout temps, ne vaporisez aucun type d'aérosol dans, ou près de la sècheuse.
- N'utilisez pas de produit assouplissant ou de produit pour éliminer l'électricité statique, à moins qu'il le soit recommandé par le fabricant du produit assouplissant ou du produit.
- Arrêtez la sècheuse si vous entendez un bruit de grincement, de frottement ou d'abrasion ou tout autre bruit inhabituel. Cela pourrait être le signe d'une défektivité mécanique et pourrait causer un incendie ou des blessures graves. Communiquez immédiatement avec un technicien qualifié.
- Tout défaut de se conformer à ces avertissements pourrait entraîner un incendie, de graves blessures ou des dommages aux pièces en plastique et en caoutchouc de l'appareil.



## AVERTISSEMENT

### RISQUE D'INCENDIE

La sècheuse produit de la charpie inflammable. La sècheuse doit être branchée à une évacuation extérieure. Inspectez régulièrement l'ouverture de l'évacuation extérieure et retirez toute accumulation de charpie près de l'ouverture et de la région avoisinante.

# MESURES DE SÉCURITÉ IMPORTANTES

## PROTECTION DES ENFANTS

- Ne laissez pas les enfants grimper sur la sècheuse ou jouer autour de celle-ci. Assurez une supervision attentive lorsque l'appareil est utilisé près des enfants. Lorsque les enfants grandissent, enseignez-leur comment utiliser les appareils électroménagers de façon appropriée et sécuritaire.
- Détruisez le carton, les sacs en plastique et tout matériau d'emballage externe immédiatement après le déballage de la sècheuse. Les enfants pourraient les utiliser pour jouer. Le carton recouvert de tapis, de couvertures ou de feuilles de plastique peuvent devenir étanches à l'air.
- Tenez les produits de lavage hors de la portée des enfants. Pour prévenir les blessures, respectez tous les avertissements des étiquettes des produits.
- Avant de mettre la sècheuse hors service ou au rebut, enlevez la porte pour éliminer les risques d'enfermement.
- Tout défaut de se conformer à ces avertissements pourrait entraîner de graves blessures.

## PRÉVENTION DES BLESSURES

- Pour éliminer tout risque de choc électrique et assurer le bon fonctionnement de l'appareil, la sècheuse doit être installée et mise à la terre par un technicien autorisé en vertu des règlements locaux. Les instructions d'installation sont situées dans la sècheuse et sont destinées à l'installateur. Reportez-vous aux INSTRUCTIONS D'INSTALLATION pour consulter les procédures de mise à la terre détaillées. Si la sècheuse est déplacée vers un autre endroit, vous devez la faire vérifier et réinstaller par un technicien qualifié.
- Pour prévenir les blessures ou les dommages à la sècheuse, le cordon d'alimentation d'une sècheuse au gaz doit être branché dans une prise à trois fiches mise à la

terre et polarisée. La fiche de mise à la terre ne doit jamais être retirée. N'utilisez jamais un tuyau de gaz pour effectuer la mise à la terre de la sècheuse. N'utilisez pas de rallonge électrique ni de fiche d'adaptation.

- Débranchez TOUJOURS la sècheuse de l'alimentation électrique avant de procéder à un entretien ou un nettoyage. Le non-respect de cette procédure peut causer des décharges électriques ou des blessures.
- N'utilisez pas de nettoyant en vaporisateur lorsque vous nettoyez l'intérieur de la sècheuse. Cela pourrait générer des fumées dangereuses ou des décharges électriques.
- Pour éviter tout risque de blessure, ne mettez pas la main à l'intérieur de la sècheuse si le tambour est en mouvement. Attendez que la sècheuse s'arrête complètement avant de mettre la main dans le tambour.

## PRÉVENTION DES BLESSURES ET DES DOMMAGES À LA SÈCHEUSE

- Toutes les réparations et l'entretien doivent être effectués par un fournisseur autorisé à moins d'avis contraire dans ce Guide d'utilisation et d'entretien. Utilisez seulement des pièces d'origine autorisées.
- Ne modifiez pas les commandes.
- N'installez pas ou n'entrezposez pas la sècheuse dans un endroit où elle sera exposée aux intempéries.
- Un limiteur thermique éteint automatiquement le moteur si une situation peu probable de surchauffe survient (sècheuses électriques seulement). Un technicien de service doit remplacer le limiteur thermique une fois la déféctuosité corrigée.
- Tout défaut de se conformer à ces avertissements pourrait entraîner de graves blessures.

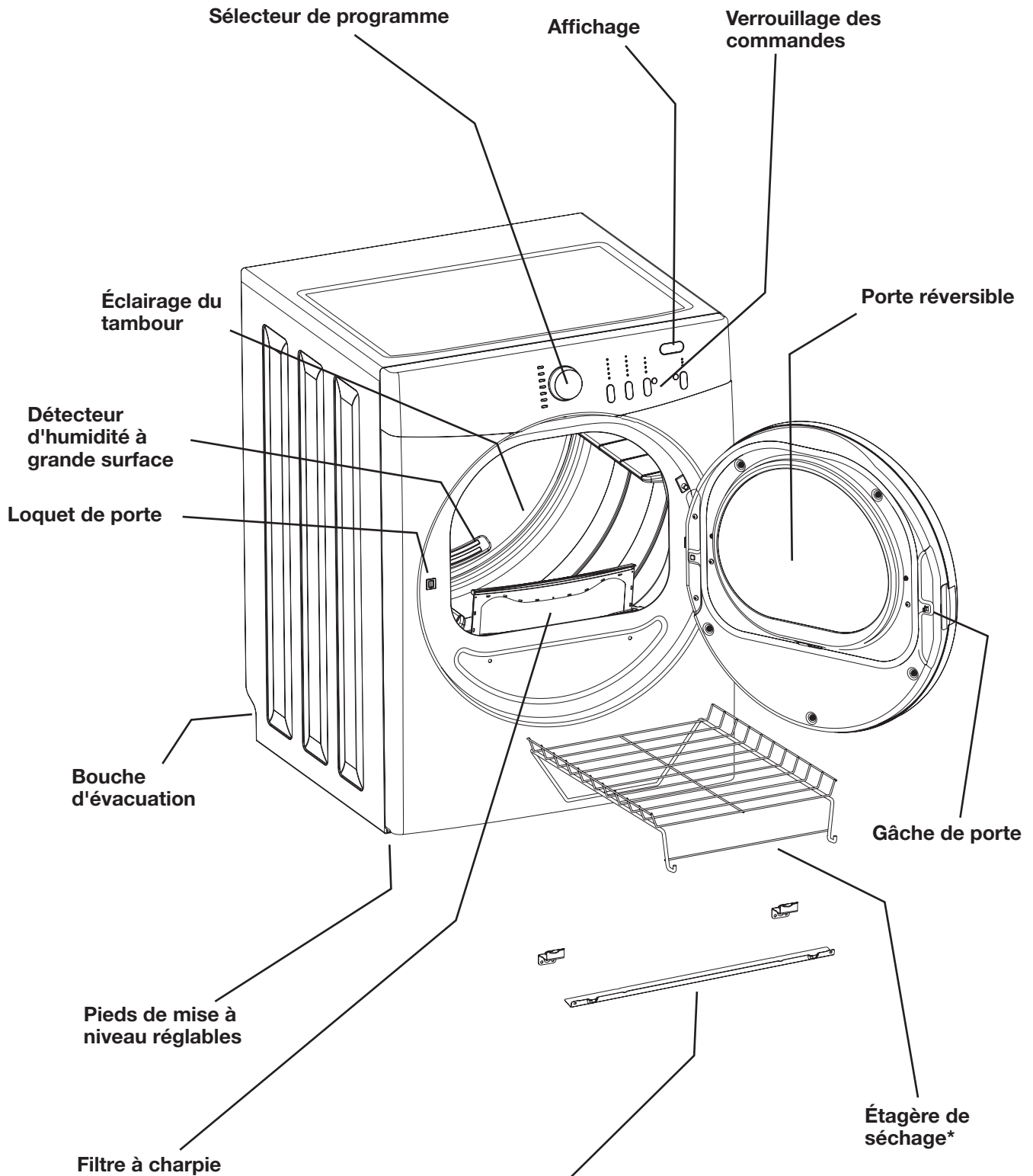
## ATTENTION

En vertu de la loi sur l'eau potable et les produits toxiques « Safe Drinking Water and Toxic Enforcement Act », la Californie publie une liste des substances chimiques reconnues par l'État comme pouvant causer le cancer ou perturber les fonctions normales de reproduction. Les fabricants sont tenus d'ajouter des avertissements sur les étiquettes de leurs produits si ces derniers contiennent l'une ou l'autre des substances chimiques figurant sur la liste. Sont inclus dans cette liste, la suie et le monoxyde de carbone, deux substances pouvant être produites durant le fonctionnement de cet appareil.

## REMARQUE

Les instructions données dans ce Guide d'utilisation et d'entretien ne sont pas conçues pour couvrir toutes les éventualités ou situations qui pourraient survenir. Faites preuve de bon sens et de prudence durant l'installation, l'emploi et l'entretien de tout appareil ménager.

# CARACTÉRISTIQUES



# INSTRUCTIONS D'UTILISATION

## Bruits d'un fonctionnement normal

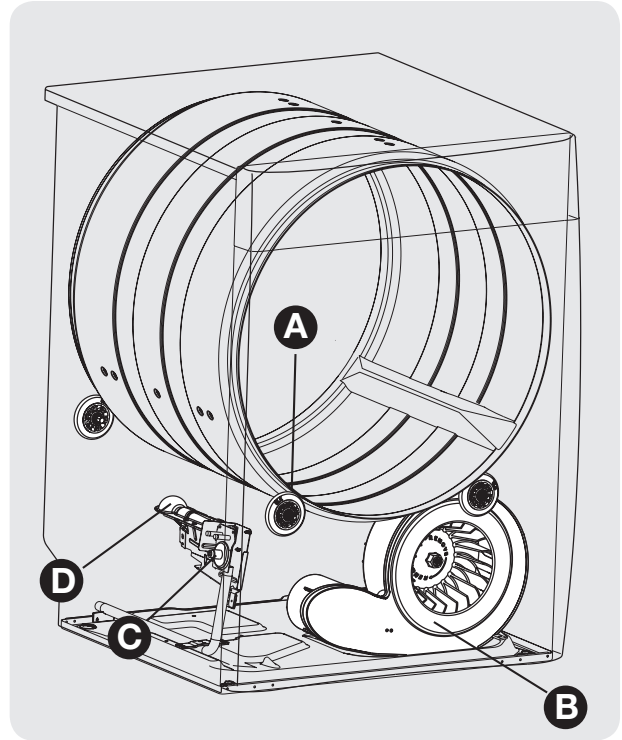
Il est possible que vous entendiez ou non les sons provenant de votre nouvelle sècheuse :

**A. ROULEMENTS DE SUSPENSION** Le tambour de la sècheuse est soutenu par un ensemble de roulements de suspension. Il est possible que vous entendiez parfois un son de battement ou de roulement lorsque la sècheuse démarre. Cela peut se produire si la sècheuse n'a pas été utilisée pendant un certain temps, ou lorsqu'une lourde charge est restée dans le tambour de la sècheuse pendant une longue période, ce qui crée temporairement un endroit plat sur le bord du roulement. Le bruit devrait se dissiper lors du fonctionnement de la sècheuse et de la disparition des plats.

**B. SYSTÈME DE VENTILATION** Votre sècheuse est équipée d'un système de traitement de l'air à grand volume. Dans certaines installations, il est possible d'entendre des sons liés au mouvement de l'air dans la sècheuse, y compris du conduit, du ventilateur et du système d'évacuation. Cela est parfaitement normal et peut varier selon la taille et le type de la charge.

**C. SOUPAPE À GAZ** (Modèles au gaz uniquement.) L'écoulement du gaz est contrôlé par des électrovannes. Il est possible que vous entendiez des cliquetis durant le fonctionnement lorsque la soupape s'ouvre et se ferme pour contrôler l'écoulement du gaz.

**D. BRÛLEUR À GAZ** (Modèles au gaz uniquement.) Lorsque le brûleur fonctionne, il est possible que vous entendiez des sons produits par le mélange de l'air et des flammes. Ce bruit est normal et ne sera audible que lorsque le gaz est allumé dans le tube de combustion.



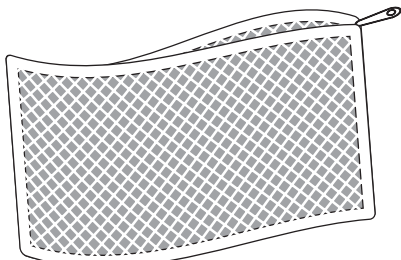
### ! ATTENTION

Arrêtez la sècheuse si vous entendez un bruit de grincement, de frottement ou d'abrasion ou tout autre bruit inhabituel. Cela pourrait être le signe d'une déféctuosité mécanique et pourrait causer un incendie ou des blessures graves. Communiquez immédiatement avec un technicien qualifié.

## Directives de Séchage

### ! AVERTISSEMENT

Pour réduire les risques d'incendie, de choc électrique ou de blessure, lisez les MESURES DE SÉCURITÉ IMPORTANTES contenues dans ce guide d'utilisation et d'entretien avant d'utiliser votre sècheuse.



(Sac-filet non compris.)

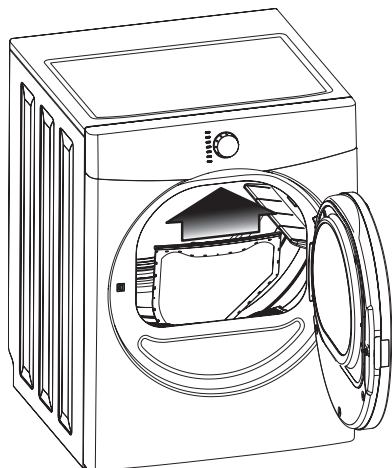
### 1 Préparez les articles à sécher.

- Faites sécher les articles de tissu, de poids et de fabrication similaires ensemble dans la même charge.
- Séparez les articles foncés des articles pâles. Séparez les articles qui produisent de la charpie de ceux qui attirent celle-ci.
- Vérifiez s'il reste des taches qui n'ont pas été éliminées durant le lavage. Répétez le processus d'élimination des taches et lavez les articles de nouveau avant de les faire sécher. Il est possible que la sècheuse rende permanente certaines taches.
- Placez les articles délicats ou petits dans un sac-filet.
- Assurez-vous que les boucles, boutons et garnitures résistent à la chaleur et qu'ils n'endommageront pas la surface du tambour. Fermez les fermetures à glissière, les agrafes et les attaches de type Velcro<sup>MD</sup>. Attachez les cordes et les ceintures pour éviter les accrocs et l'emmêlement.



## Directives de Séchage (suite)

### 2 S'assurer que le filtre à charpie est propre et en place.



### 3 Mettre les articles dans la sècheuse et fermer la porte.

- Mettez les articles dans l'appareil sans le surcharger. Une charge mouillée moyenne remplit le tiers ou la moitié du tambour. Pour assurer un séchage uniforme et éliminer le plus possible le froissage, les articles doivent disposer d'un espace suffisant pour culbutter librement.
- Si désiré, ajoutez une feuille d'assouplissant au début du programme.
- Pour économiser de l'énergie et du temps, et pour éviter un séchage inégal et la formation de plis, ne surchargez pas la sècheuse.
- Lorsque vous faites sécher des articles volumineux, ne mettez que deux ou trois articles en même temps dans la sècheuse. Remplissez ensuite la sècheuse à l'aide d'articles de petites ou de moyennes dimensions.
- Pour les articles délicats ou de très petites dimensions, ajoutez deux ou trois articles semblables pour améliorer le culbutage.

### REMARQUE

Le séchage prolongé peut causer le froissage, le rétrécissement, la formation de charpie, l'accumulation d'électricité statique et rendre les articles rugueux.

### 4 Sélectionner le programme et les réglages appropriés pour chaque charge.

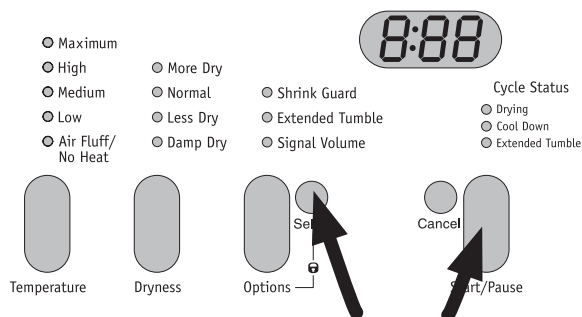
- Tournez le sélecteur de programme dans un sens ou dans l'autre vers le programme désiré. Le voyant du programme sélectionné s'allumera.
- La durée de séchage approximative des programmes Auto Dry (Séchage automatique) ou la durée réelle des programmes Timed Dry (Séchage minuté) s'affiche.

- Une température appropriée de séchage, le niveau de déshumidification et les options s'affichent automatiquement pour chaque cycle. Voir le Tableau de réglage de sècheuse pour obtenir de plus amples détails.
- Pour modifier la température et le niveau de séchage, appuyez sur Temperature (Température) et Dryness (Niveau de séchage) pour naviguer vers les réglages désirés.
- Pour sélectionner ou annuler une option, appuyez sur Options. Ensuite, alors que l'indicateur clignote, appuyez sur Sélectionner (Select). L'indicateur s'allume lorsque l'option est sélectionnée. Il s'éteint lorsque l'option est annulée.

### REMARQUE

Si un réglage ne convient pas au programme sélectionné, le voyant ne s'allume pas.

- À l'avenir, chaque fois que le cycle est sélectionné, l'appareil aura en mémoire les réglages du cycle.
- Pour revenir aux réglages en usine, appuyez sur Démarrer/pause (Start/Pause) et Sélectionner (Select) en même temps jusqu'à ce que le signal sonore retentisse.



Appuyez sur les deux boutons et maintenez-les enfoncés pendant dix secondes pour revenir aux réglages en usine.

### 5 Commencez le programme.

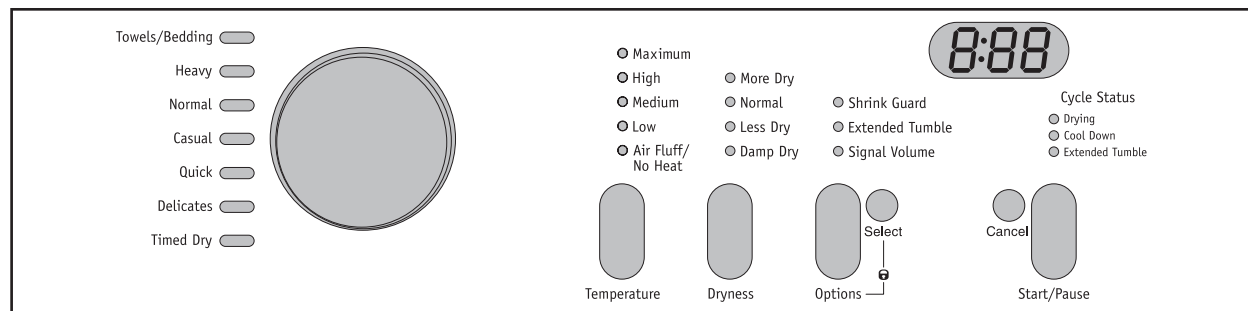
- Pour ajouter ou retirer des articles pendant que la sècheuse fonctionne, ouvrir la porte. Le sècheuse s'arrête lorsque la porte est ouverte. Attendez que le tambour ait complètement cessé de tourner avant de mettre la main à l'intérieur.
- Fermer la porte et appuyer sur Start/Pause pour remettre la sècheuse en marche.

### 6 À la fin du cycle, retirer immédiatement les vêtements et les suspendre ou les plier.

### IMPORTANT

Nettoyez le filtre à charpie après chaque séchage.

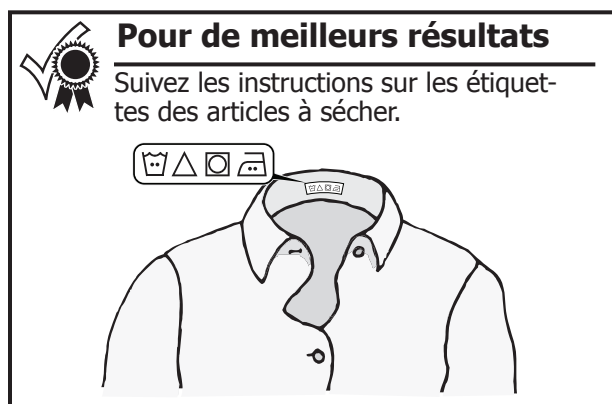
# INSTRUCTIONS D'UTILISATION



Ce manuel couvre plusieurs modèles et certaines options, cycles ou caractéristiques décrites ne sont pas disponibles sur des modèles particuliers. La console montrée ci-haut est fournie à titre de référence seulement et votre modèle pourrait être différent.

## Sélection d'un Programme

Tournez le sélecteur de programme dans un sens ou dans l'autre vers le programme désiré. Le voyant du programme sélectionné s'allumera.



Pour changer de programme lorsque la sècheuse est en marche, appuyez sur Cancel (annuler) avant de sélectionner un nouveau programme. Si vous modifiez simplement la sélection avec le bouton du sélecteur de programme, le programme ne changera pas. Si la sélection est modifiée après le démarrage du cycle, les indicateurs lumineux clignotent, le signal sonore retentit et « **Err** » (erreur) s'affiche. Le signal sonore retentit et les lumières d'état clignotent, mais la sélection originale se poursuit.

### Programme Séchage Automatique

Les programmes Séchage Automatique déterminent la durée de séchage exacte pour chaque charge. Les capteurs d'humidité situés à l'arrière du tambour de la sècheuse détectent le niveau d'humidité des articles pendant qu'ils culbutent à l'air chaud. Ces programmes permettent de faire sécher automatiquement les articles à la température sélectionnée et au niveau de séchage désiré. Les programmes Séchage Automatique permettent d'économiser temps et énergie, et de protéger les tissus.

La durée estimée de séchage s'affiche durant environ 5 minutes. Alors le cercle extérieur de l'indicateur numérique encendera circulairement, pour indiquer que le temps de séché est automatiquement calculé par les capteurs. Lorsque la charge a atteint le niveau de déshumidification sélectionné, elle continue à culbuter

durant la période de refroidissement. Cette période aide à réduire le froissement et rend les articles plus faciles à manipuler durant le déchargement. La durée estimée de la période de refroidissement s'affiche.

La durée de séchage varie en fonction de la taille et de l'humidité de la charge et du type de tissu. Si la charge est trop petite ou presque sèche, il est possible que les barres de captage ne détectent pas suffisamment d'humidité pour poursuivre le cycle et le cycle peut se terminer après quelques minutes. Sélectionnez un réglage Séchage chronométré (Timed Dry) pour sécher ces charges.

La température ambiante et l'humidité, le type d'installation et la tension électrique ou la pression du gaz peuvent aussi affecter la durée de séchage.

### Towels/Bedding (Serviettes)

Sélectionnez ce cycle de Séchage automatique pour les charges de serviettes ou ratines.

### Heavy (Robuste)

Sélectionnez ce cycle de Séchage automatique pour les vêtements de travail résistants.

### Normal (Normal)

Sélectionnez le cycle Auto Dry pour les articles en coton.

### Casual (Tout-aller)

Sélectionnez ce cycle de Séchage automatique pour les articles en coton et les mélanges repassage inutile.

### Delicates (Délicat)

Sélectionner ce cycle de Séchage automatique pour les articles délicats.

### Programme Séchage Minuté

## AVERTISSEMENT

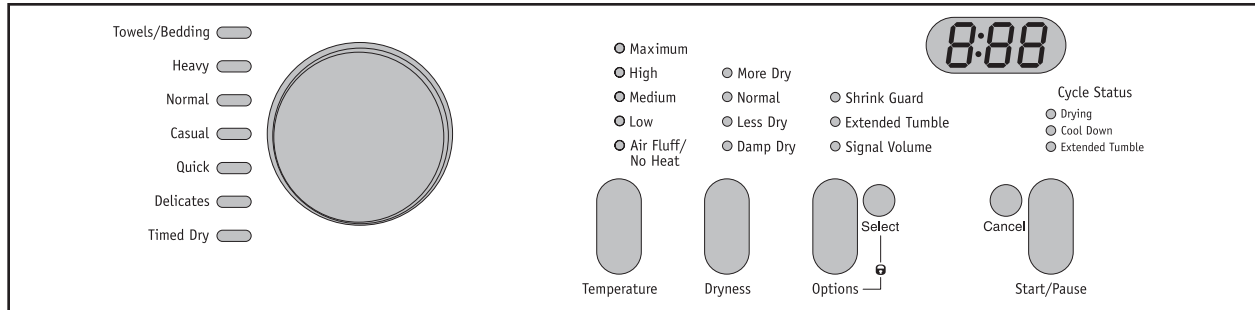
### RISQUE D'INCENDIE

Pour éviter les risques d'incendie, n'utilisez pas la chaleur pour sécher des articles contenant du cuir ou du duvet, du caoutchouc mousse, du plastique ou des matières semblables ou des matières ressemblant au caoutchouc. Utilisez uniquement le réglage Air froid/Sans chaleur.

### Quick (Séchage Rapide)

Sélectionnez ce programme pour sécher rapidement un petit nombre d'articles en 25 minutes.





Ce manuel couvre plusieurs modèles et certaines options, cycles ou caractéristiques décrites ne sont pas disponibles sur des modèles particuliers. La console montrée ci-haut est fournie à titre de référence seulement et votre modèle pourrait être différent.

## Sélection d'un Programme (suite)

### Timed Dry (Séchage minuté)

Pour sélectionner manuellement la durée de séchage pour toute charge, tournez le bouton à Timed Dry (Séchage chronométré). Une durée de séchage de 15, 30, 60 ou 90 minutes peut être sélectionnée en continuant à tourner le bouton. La durée de séchage s'affiche. Il est impossible de sélectionner le niveau de déshumidification.

La température sélectionnée pour ce programme sera utilisée chaque fois que ce programme sera sélectionné à l'avenir. Pour revenir aux réglages en usine, appuyez sur Démarrer/pause (Start/Pause) et Sélectionner (Select) en même temps jusqu'à ce que le signal sonore retentisse.

## Réglage de cycles



### Pour de meilleurs résultats

Suivez les instructions sur les étiquettes des articles à sécher.

La température de séchage, le niveau de déshumidification et les options s'affichent automatiquement pour chaque cycle. Les réglages peuvent être modifiés avant le début du cycle.

Si vous essayez de faire des modifications après le démarrage d'un cycle, les lumières clignotent, le signal sonore retentit et « **Err** » s'affiche.

### Température de séchage

Pour changer la température prédéfinie, appuyez sur le bouton Temperature (température) pour naviguer vers le réglage désiré.

Pour protéger vos articles, certaines températures de séchage ne sont pas offertes avec chaque programme.

## REMARQUE

Pour changer la température lorsque la sècheuse est en marche, appuyez sur le bouton Start/Pause, sélectionnez un nouveau réglage et appuyez de nouveau sur Start/Pause.

### Maximum (température maximum)

Recommandée pour les articles faits en tissus robustes.

### High (température élevée)

Recommandée pour la plupart des articles en coton.

### Medium (température moyenne)

Recommandée pour les tissus infroissables, faciles à entretenir et légers, ainsi que pour les articles volumineux.

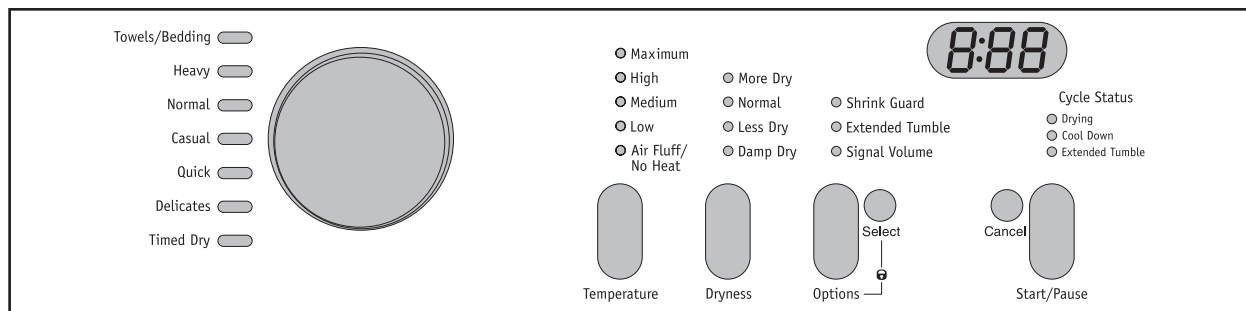
### Low (température basse)

Recommandée pour les tissus délicats.

### Air Fluff/No Heat

Ce réglage (sans chaleur) ne doit être utilisé qu'avec un programme de séchage minuté et est utile pour sécher des articles contenant des plumes, du duvet, du caoutchouc mousse, du plastique ou d'autres matériaux caoutchouteux; pour rafraîchir les vêtements, les oreillers ou les couvertures; ou pour dépoussiérer les rideaux.

# INSTRUCTIONS D'UTILISATION



Ce manuel couvre plusieurs modèles et certaines options, cycles ou caractéristiques décrites ne sont pas disponibles sur des modèles particuliers. La console montrée ci-haut est fournie à titre de référence seulement et votre modèle pourrait être différent.

## Réglage de cycles (suite)

### Niveau de séchage (Séchage automatique)

Pour changer le niveau préréglé, appuyez sur le bouton Dryness (niveau de séchage) pour naviguer vers le niveau de séchage désiré

Pour protéger vos tissus, les niveaux de séchage ne sont pas tous disponibles pour chaque programme. Si le niveau de séchage ne convient pas au programme choisi.

Le niveau de séchage sélectionné pour ce programme sera utilisé chaque fois que ce programme sera sélectionné à l'avenir. Pour revenir aux réglages en usine, appuyez sur Démarrer/pause (Start/Pause) et Sélectionner (Select) en même temps jusqu'à ce que le signal sonore retentisse.

### REMARQUE

Pour changer le niveau de séchage lorsque la sècheuse est en marche, appuyez sur le bouton Start/Pause, sélectionnez un nouveau réglage et appuyez de nouveau sur Start/Pause (départ).

Sélectionnez le niveau de séchage Normal (normal) pour la plupart des programmes de séchage automatique.

À l'occasion, une charge peut sembler trop humide ou séchée à outrance à la fin du programme. Pour accroître le temps de séchage de charges similaires à l'avenir, sélectionnez More Dry (plus sec). Pour les charges qui requièrent moins de temps de séchage, choisissez Less Dry (moins sec).

Sélectionnez Damp Dry (Séchage humide) si vous souhaitez sécher des articles partiellement avant de les étendre ou de les repasser.

### Options

Pour sélectionner une option, appuyez sur Options jusqu'à ce que l'indicateur de l'option désirée clignote, ensuite appuyez sur Sélectionner. Si une option n'est pas disponible pour un cycle, l'indicateur ne s'allume pas. Suivez les mêmes étapes pour annuler une option.

### REMARQUE

Pour changer les Options lorsque la sècheuse est en marche, appuyez sur le bouton Start/Pause, sélectionnez les nouveaux réglages et appuyez de nouveau sur Start/Pause (départ).

### Shrink Guard (Protéger du Froissement)

Sélectionnez Protéger du froissement (Shrink Guard) afin d'abaisser la température initiale de séchage pour protéger les tissus d'un séchage excessif.

### Extended Tumble (Culbutage Prolongé)

Sélectionnez Culbutage Prolongé (Extended Tumble) si la charge séchée ne peut être retirée rapidement à la fin du cycle. La charge continue à basculer sans chaleur afin d'aider à réduire le froissement. Lorsque le signal sonore est sélectionné, il retentit périodiquement. La charge peut être retirée en tout temps durant le basculage prolongé.

### Avertisseur de fin de cycle

Un avertisseur de fin de cycle sonne à la fin du cycle et de façon périodique si la fonction Extended Tumble est sélectionnée.

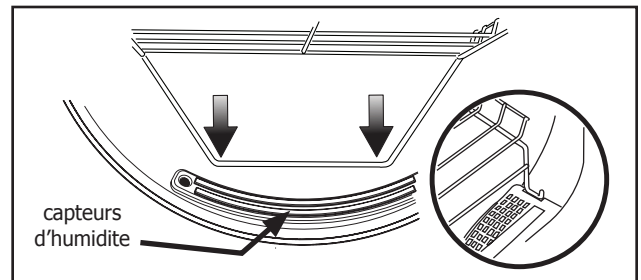
## Autres caractéristiques

### Grille de séchage (certains modèles)

Utiliser la grille de séchage pour les articles qui ne peuvent être séchés par culbutage. Installez l'étagère dans le tambour de la sécheuse, en faisant reposer le support arrière sur les capteurs d'humidité et les pattes avant sur la grille à air.

Placez les articles à sécher sur le dessus de l'étagère de sorte qu'il y ait de l'espace entre eux et qu'ils ne pendent pas des côtés ou par les trous. Le poids de l'ensemble des articles ne doit pas dépasser 4,5 kg (10 lb). Sélectionnez le réglage aur (sans chaleur) pour les articles contenant du plastique, du caoutchouc mousse, des matériaux caoutchouteux, des plumes ou du duvet.

Quand les articles sont secs, retirez l'étagère et rangez l'étagère de séchage dans un endroit approprié.



### REMARQUE

Si votre modèle ne comprenait pas d'étagère de séchage, il vous est possible d'en commander une.

### Verrouillage des commandes

Pour éviter que quelqu'un démarre ou arrête accidentellement la sécheuse, appuyez sur Options et Sélectionner en même temps durant 10 secondes jusqu'à ce que « **LOC** » (verrouillé) s'affiche. Pour déverrouiller les commandes, appuyez sur Options et Sélectionner de nouveau.

### Affichage des données du programme/Lumières d'état

La durée approximative totale du programme s'affiche lorsque le programme est sélectionné. Le temps restant approximativement au programme s'affiche pendant que l'appareil fonctionne. Appuyez sur Annuler pour arrêter le cycle.

- Drying (Séchage)
- Cool Down (Refroidissement)
- Extended Tumble (Culbutage prolongé)

### Éclairage du Tambour

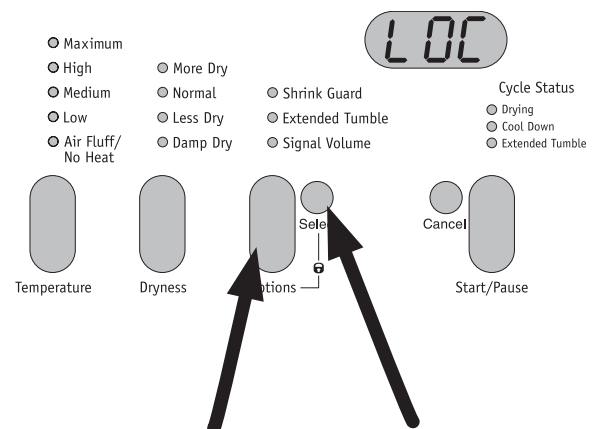
Lorsque la porte est ouverte, une lampe s'allume, afin d'éclairer le tambour pendant le chargement et le déchargement. Cette lampe s'éteint lorsque la porte est refermée.

### Porte Réversible

La sécheuse est équipée d'une porte réversible. Elle peut être installée sur les charnières de gauche ou de droite.

### REMARQUE

Reportez-vous à la section « Instructions pour INVERSER LA PORTE » contenue dans les Instructions d'installation pour obtenir des directives étape par étape.



Appuyez sur les deux boutons et maintenez-les enfoncés pendant dix secondes pour verrouiller les commandes.

# TABLEAU DE RÉGLAGE DE LA SÈCHEUSE

Ces températures, niveaux deséchage et options sont accessibles dans les programmes suivants :

	Towels/ Bedding (Serviettes)	Heavy (Robuste)	Normal (Normal)	Casual (Tout-aller)	Quick (Rapide)	Delicates (Délicat)	Timed Dry (Séchage minuté)
Durée approx. du programme**	60 min	55 min	50 min	40 min	25 min	20 min	15-90 min

## Temperature (Température)

Maximum (maximum)	✓	✓*	✓*		✓*		✓
High (élevée)	✓*	✓	✓	✓	✓		✓*
Medium (moyenne)		✓	✓	✓*		✓	✓
Low (basse)		✓	✓	✓		✓*	✓
Air Fluff/No Heat (sans chaleur)							✓

## Dryness (Niveau de Séchage)

More Dry (plus sec)	✓*	✓*	✓				
Normal (normal)	✓	✓	✓*	✓*		✓	
Less Dry (moins sec)			✓	✓		✓*	
Damp Dry (séchage humide)			✓	✓			

## Options

Shrink Guard (Protéger du Froissement)		✓	✓	✓*		✓	
Extended Tumble (Culbutage Prolongé)	✓	✓	✓	✓*		✓	
Signal Volume (Volume du Signal Sonore)	✓*	✓*	✓*	✓*	✓*	✓*	✓*

\* Valeurs définies en usine

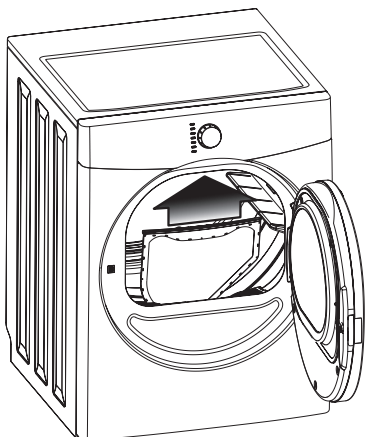
✓ Sélections possibles

\*\*La durée approximative du programme est basée sur le niveau de séchage par défaut et les réglages à l'usine de la sècheuse électrique. La durée du programme affichée peut différer légèrement sur les modèles à gaz.

### AVERTISSEMENT

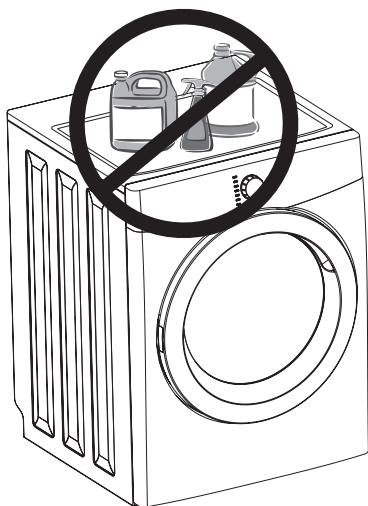
#### RISQUE D'INCENDIE

La sècheuse produit de la charpie inflammable. La sècheuse doit être branchée à une évacuation extérieure. Inspectez régulièrement l'ouverture de l'évacuation extérieure et retirez toute accumulation de charpie près de l'ouverture et de la région avoisinante.



### IMPORTANT

Nettoyez le filtre à charpie après chaque séchage.



### IMPORTANT

À tout moment, vous ne devez ni ranger ni placer des produits de lessive sur le dessus de la sècheuse. Ils pourraient endommager son fini ou ses commandes.

### AVERTISSEMENT

Pour réduire les risques d'incendie, de choc électrique, de blessures ou de dommages à la propriété, suivez les consignes énumérées dans les Mesures de sécurité importantes ci-dessous :

- Avant de nettoyer l'intérieur de la sècheuse, débranchez le cordon d'alimentation pour éviter tout risque de choc électrique.
- N'utilisez pas de nettoyant en vaporisateur lorsque vous nettoyez l'intérieur de la sècheuse. Cela pourrait générer des fumées dangereuses ou des décharges électriques.

#### À L'INTÉRIEUR

- Nettoyez le filtre à charpie après chaque séchage. L'accumulation de charpie sur le filtre restreint le débit de l'air, ce qui fait que les articles prennent plus de temps à sécher. Le filtre se trouve au bas de l'ouverture de la porte. Enlevez-le en le tirant vers le haut. Enlevez la charpie et remplacez le filtre.
- À l'occasion, il est possible qu'un dépôt cireux se forme sur le filtre à charpie et/ou les capteurs d'humidité lorsque vous utilisez des feuilles d'assouplissant. Pour enlever ce dépôt, lavez-les dans de l'eau chaude et savonneuse. Séchez le filtre soigneusement avant de le remettre en place. N'utilisez pas la sècheuse si le filtre n'est pas en place.
- Si le tambour de la sècheuse est taché par des tissus qui ont déteint, nettoyez le tambour avec un linge humide et un nettoyant domestique doux (liquide). Enlevez les résidus de nettoyant avant de sécher les prochains articles.
- Un technicien de service autorisé doit nettoyer l'intérieur de la sècheuse et le conduit d'évacuation. Avec le temps, ces endroits peuvent accumuler de la charpie et de la poussière. Une accumulation excessive de charpie peut causer un séchage non performant et générer des risques d'incendie.

#### À L'EXTÉRIEUR

- Lavez le corps de l'appareil avec du savon doux et de l'eau. N'utilisez jamais de nettoyants puissants, granuleux ou abrasifs.
- Si le corps de l'appareil est taché, nettoyez-le à l'aide de javellisant dilué (1 mesure de javellisant pour 8 d'eau). Rincez plusieurs fois à l'eau claire.
- Éliminez la colle laissée par le ruban ou les étiquettes à l'aide d'un mélange d'eau chaude et de détergent doux. Vous pouvez également toucher au résidu de colle avec le côté collant du ruban adhésif ou de l'étiquette.
- Lorsque vous nettoyez les pièces chromées, utilisez du nettoie-vitres contenant de l'ammoniac ou du savon doux et de l'eau.
- Avant de déplacer la sècheuse, placez une lisière de carton ou un mince panneau de fibres sous les pieds de mise à niveau avant pour ne pas endommager le plancher.



# SOLUTIONS AUX PROBLÈMES COURANTS

## Problèmes de séchage fréquents

Les mauvais nettoyages, l'élimination inadéquate de la saleté et des taches, la présence de résidus de charpie ou d'écume et les dommages causés aux tissus constituent les problèmes reliés au séchage les plus fréquents. Pour éviter ces problèmes et obtenir des résultats de séchage optimaux, suivez ces suggestions fournies par la Soap and Detergent Association.

PROBLÈME	CAUSES POSSIBLES	SOLUTIONS	MESURES PRÉVENTIVES
Taches graisseuses et huileuses	<ul style="list-style-type: none"> <li>• Feuille d'assouplissant.</li> </ul>	<ul style="list-style-type: none"> <li>• Frottez les taches d'assouplissant avec un pain de savon. Rincez et lavez à nouveau.</li> </ul>	<ul style="list-style-type: none"> <li>• Ajoutez quelques serviettes de bain aux petites charges pour obtenir un culbutage adéquat.</li> <li>• Certains tissus semblables à la soie doivent être séchés à l'air.</li> <li>• Utilisez la température de séchage appropriée.</li> <li>• Avant de démarrer la sècheuse, placez la feuille d'assouplissant sur le dessus de la charge.</li> </ul>
Charpie	<ul style="list-style-type: none"> <li>• Surcharge.</li> <li>• Le surséchage provoque de l'électricité statique.</li> <li>• Le filtre à charpie n'a pas été vidé avant le démarrage du programme.</li> <li>• La charpie est liée à des peluches.</li> </ul>	<ul style="list-style-type: none"> <li>• Réduisez la taille de la charge et lavez à nouveau en utilisant un assouplissant liquide au rinçage final.</li> <li>• Ou bien, ajoutez une feuille d'assouplissant et lancez le culbutage sans chaleur.</li> <li>• Utilisez une brosse à charpie ou un rouleau pour éliminer la charpie.</li> </ul>	<ul style="list-style-type: none"> <li>• Ne surchargez pas l'appareil.</li> <li>• Utilisez un feuille d'assouplissant dans la laveuse ou la sècheuse afin de réduire l'électricité statique.</li> <li>• Afin d'éviter le surséchage, retirez les articles lorsqu'ils sont légèrement humides.</li> <li>• Assurez-vous que le filtre à charpie est propre et en place.</li> </ul>
Peluchage (Les fibres se détachent en formant des balles qui s'accrochent au tissu.)	<ul style="list-style-type: none"> <li>• Surséchage.</li> </ul>	<ul style="list-style-type: none"> <li>• Utilisez une brosse à charpie ou un grattoir pour éliminer les peluches.</li> </ul>	<ul style="list-style-type: none"> <li>• Utilisez une feuille d'assouplissant pour lubrifier les fibres.</li> <li>• Pendant le repassage, utilisez de l'empois ou un produit de finition sur les cols et manchettes.</li> <li>• Placez les articles à l'envers pour minimiser le frottement.</li> </ul>
Rétrécissement	<ul style="list-style-type: none"> <li>• La température est trop élevée.</li> <li>• Surséchage.</li> </ul>	<ul style="list-style-type: none"> <li>• Irrémédiable.</li> </ul>	<ul style="list-style-type: none"> <li>• Suivez les instructions sur les étiquettes.</li> <li>• Si le rétrécissement représente une préoccupation, vérifiez souvent les articles.</li> <li>• Enlevez les articles lorsqu'ils sont légèrement humides et suspendez-les ou séchez-les à plat pour compléter le séchage.</li> <li>• Préservez la forme des tricots.</li> </ul>
Froissage	<ul style="list-style-type: none"> <li>• Surcharge.</li> <li>• Laisser des articles dans la sècheuse après la réalisation du séchage.</li> </ul>	<ul style="list-style-type: none"> <li>• Réduisez la taille de la charge et faites culbuter à une température moyenne ou basse pendant 5 à 10 minutes.</li> <li>• Enlevez immédiatement les articles. Suspendez ou pliez.</li> </ul>	<ul style="list-style-type: none"> <li>• Ne surchargez pas l'appareil.</li> <li>• Enlevez les articles aussitôt le séchage terminé.</li> </ul>

# SOLUTIONS AUX PROBLÈMES COURANTS

## Guide de Dépannage

Avant de faire appel au service après-vente, consultez cette liste. Cela pourrait vous faire économiser temps et argent. Cette liste décrit des situations courantes qui ne sont causées ni par un défaut de fabrication ni par un matériau défectueux de la sècheuse.

PROBLÈME	CAUSE POSSIBLE	SOLUTION
La sècheuse ne démarre pas.	Le cordon d'alimentation n'est pas branché correctement ou la fiche est lâche.	Assurez-vous que la fiche est bien serrée dans la prise murale.
	Les fusibles domestiques sont grillés ou le disjoncteur du circuit est déclenché.	Remplacez le fusible ou réenclenchez le disjoncteur. Assurez-vous que la ligne électrique n'est pas surchargée et que la sècheuse est branchée sur un circuit individuel.
	Le limiteur thermique est déclenché.	Contactez un technicien autorisé pour le remplacement.
La sècheuse fonctionne, mais ne produit pas de chaleur.	Il y a 2 fusibles domestiques dans le circuit de la sècheuse. Si un des deux fusibles est grillé, il est possible que le tambour tourne, mais aucune chaleur ne sera produite. (Modèles électriques)	Remplacez le fusible.
	Le robinet d'alimentation en gaz n'est pas ouvert (modèles au gaz).	Vérifiez si le robinet d'alimentation est ouvert. Reportez-vous aux INSTRUCTIONS D'INSTALLATION pour la procédure.
	L'apport en air est insuffisant pour alimenter la flamme du brûleur (modèles au gaz).	Reportez-vous aux INSTRUCTIONS D'INSTALLATION.
	Le réservoir de GPL est vide ou l'alimentation en gaz naturel a été interrompue (modèles au gaz).	Remplissez ou remplacez le réservoir. La sècheuse devrait chauffer lorsque le gaz est rétabli.
Le programme de séchage est trop long, l'extérieur de la sècheuse est excessivement chaud ou il y a une odeur de brûlé.	Le filtre à charpie est plein.	Assurez-vous que toute la charpie a été retirée du filtre lors du démarrage d'un programme.
	Les exigences pour le conduit d'évacuation n'ont pas été remplies.	Le conduit d'évacuation doit avoir au moins 10,16 cm (4 po) de diamètres et être fait de métal rigide ou semi-rigide. Lorsqu'il est en place, le conduit ne doit pas avoir plus de 2 courbures de 90 ° et ne doit pas excéder la longueur indiquée dans les INSTRUCTIONS D'INSTALLATION.
	La sècheuse électrique est connectée à un circuit de 208 volts.	Le temps de séchage sera 20 % plus important que sur un circuit de 240 volts.
	Les procédures de séchage n'ont pas été respectées.	Reportez-vous aux « Instructions d'utilisation ».
	La sortie d'évacuation extérieure ou le conduit d'évacuation est bloqué ou son débit est limité.	Nettoyez toute obstruction.
	Humidité élevée.	Utilisez un déshumidificateur près de la sècheuse.
	Froissage excessif.	La sècheuse est surchargée.
Les articles ont été laissés trop longtemps dans la sècheuse.		Enlevez les articles aussitôt le séchage terminé.
Les articles n'ont pas été triés correctement.		Reportez-vous aux « Instructions d'utilisation ».
La température de la sècheuse est trop élevée.		Suivez les instructions sur les étiquettes.
Rayure ou écaillage du fini du tambour.	Des objets étrangers, comme des pièces de monnaie, des trombones ou des boutons à l'intérieur de la sècheuse.*	Videz toujours les poches des vêtements avant de faire la lessive. Enlevez les objets dans le tambour et redémarrez la sècheuse.
	Les articles fixés en permanence, comme les boucles de ceinture, les fermetures à glissière et les attaches peuvent percuter l'intérieur du tambour.*	Pour éviter des rayures ou des dommages à la sècheuse, il peut être nécessaire de fixer un morceau de tissu autour des garnitures avant de sécher.

\*Les dommages au tambour causés par des objets étrangers ou des articles fixés en permanence ne sont pas couverts par la garantie.

# INFORMATIONS SUR LA GARANTIE DES GROS ÉLECTROMÉNAGERS

Votre appareil est couvert par une garantie limitée d'un an. Pendant un an à partir de la date d'achat originale, Electrolux assumera les coûts des réparations ou du remplacement des pièces de cet appareil qui présente un défaut de fabrication ou de matériau, si cet appareil est installé, utilisé et entretenu selon les instructions fournies avec celui-ci.

Exclusions Cette garantie ne couvre pas ce qui suit :

1. Les produits dont le numéro de série original a été enlevé, modifié ou qui n'est pas facilement déterminable.
2. Les produits qui ont été transférés de leur propriétaire initial à une autre partie ou qui ne sont plus aux États-Unis ou au Canada.
3. La rouille à l'intérieur ou à l'extérieur de l'appareil.
4. Les produits vendus « tels quels » ne sont pas couverts par cette garantie.
5. Les aliments perdus en raison de pannes du réfrigérateur ou du congélateur.
6. Les produits utilisés dans les établissements commerciaux.
7. Les appels de service qui ne concernent pas un mal fonctionnement, un défaut de fabrication ou un vice de matériau ou pour les appareils qui ne font pas l'objet d'un usage domestique ou qui ne sont pas utilisés conformément aux instructions fournies.
8. Les appels de service pour vérifier l'installation de votre appareil ou pour obtenir des instructions sur la façon d'utiliser votre appareil.
9. Les frais qui rendent l'appareil accessible pour une réparation, par exemple enlever des garnitures, les armoires, les étagères, etc. qui ne faisaient pas partie de l'appareil lorsqu'il a quitté l'usine.
10. Les appels de service au sujet de la réparation ou du remplacement des ampoules, des filtres à air, des filtres à eau, d'autre matériel ou des boutons, poignées ou autres pièces esthétiques.
11. Les frais supplémentaires, y compris, sans s'y limiter, les appels de service après les heures normales de bureau, le week-end ou les jours fériés, les droits et péages, les frais de voyage ou les frais de déplacement pour les appels de service dans des endroits isolés, notamment l'État de l'Alaska.
12. Les dommages causés au fini de l'appareil ou à la maison pendant l'installation, y compris, sans s'y limiter, aux planchers, aux armoires, aux murs, etc.
13. Les dommages causés par : des réparations faites par des techniciens non autorisés; l'utilisation de pièces autres que les pièces Electrolux d'origine qui n'ont pas été obtenues par l'entremise d'un réparateur autorisé; ou les causes étrangères comme l'abus, l'alimentation électrique inadéquate ou les cas de force majeure.

AVIS DE NON-RESPONSABILITÉ SUR LES GARANTIES IMPLICITES; LIMITATIONS DES RECOURS

L'UNIQUE RECOURS DU CLIENT EN VERTU DE CETTE GARANTIE LIMITÉE EST LA RÉPARATION OU LE REMPLACEMENT DU PRODUIT COMME DÉCRIT PRÉCÉDEMMENT. LES DEMANDES BASÉES SUR DES GARANTIES IMPLICITES, Y COMPRIS LES GARANTIES IMPLICITES DE QUALITÉ MARCHANDE ET D'ADAPTATION À UN USAGE PARTICULIER SONT LIMITÉES À AU MOINS UN AN OU À LA PÉRIODE LA PLUS COURTE PERMISE PAR LA LOI. ELECTROLUX NE SERA PAS TENUE RESPONSABLE DES DOMMAGES DIRECTS OU INDIRECTS NI DES DOMMAGES MATÉRIELS ET DES DÉPENSES IMPRÉVUES RÉSULTANT D'UNE VIOLATION DE CETTE GARANTIE ÉCRITE OU DE TOUTE AUTRE GARANTIE IMPLICITE. CERTAINS ÉTATS ET CERTAINES PROVINCES NE PERMETTENT PAS DE RESTRICTION OU D'EXEMPTION SUR LES DOMMAGES DIRECTS OU INDIRECTS OU DE RESTRICTION SUR LES GARANTIES IMPLICITES. DANS CE CAS, CES RESTRICTIONS OU EXEMPTIONS POURRAIENT NE PAS ÊTRE APPLICABLES. CETTE GARANTIE ÉCRITE VOUS PROCURE DES DROITS LÉGAUX SPÉCIFIQUES. IL SE PEUT QUE VOUS AYEZ D'AUTRES DROITS QUI VARIENT SELON L'ÉTAT OU LA PROVINCE.

Si vous avez besoin d'une réparation Conservez votre reçu, votre bon de livraison ou une autre preuve valide de paiement pour établir la période de la garantie dans le cas où vous devriez faire appel aux services d'un technicien autorisé. Si une réparation doit être effectuée, veuillez obtenir et conserver tous les reçus.

Le service auquel vous avez recours en vertu de cette garantie doit être obtenu en communiquant avec Electrolux à l'adresse ou aux numéros de téléphone indiqués ci-dessous.

Cette garantie n'est valide qu'aux États-Unis et au Canada. Aux États-Unis, votre appareil est garanti par Electrolux Major Appliances North America, une division de Electrolux Home Products, Inc. Au Canada, votre appareil est garanti par Electrolux Canada Corp. Personne n'est autorisé à modifier ou à ajouter aux obligations contenues dans cette garantie. Les obligations de cette garantie concernant la réparation et les pièces doivent être remplies par Electrolux ou par une compagnie de réparation autorisée. Les caractéristiques et spécifications décrites ou illustrées peuvent être modifiées sans préavis.

ÉTATS-UNIS  
1.800.944.9044  
Electrolux Major Appliances  
North America  
Case postale 212378  
Augusta, GA 30907, ÉTATS-UNIS



Canada  
1.800.265.8352  
Electrolux Canada Corp.  
5855 Terry Fox Way  
Mississauga, Ontario, Canada  
L5V 3E4



