

FRIGIDAIRE

affinity™



Sécheuse à chargement frontal

FAQG7001LW

6 cycles de séchage

Gaz de 7 pi³



Illustrée avec le tiroir piédestal SpaceWise™ offert en option

Caractéristiques exclusives



Sécheuse à très grande capacité

La plus grande de sa catégorie¹, pour vous permettre de faire plus de lessive, plus rapidement.

- chime ON
- chime OFF
- wrinkle release ON
- wrinkle release OFF

Options de séchage utiles

Technologie de défroissage et anti-rétrécissement.



Technologie DrySense™

Sèche vos vêtements avec plus de précision, tout en les défroissant.



TimeWise™

Durées égales de lavage et de séchage : vos vêtements sont secs dans le temps de le dire.

Dimensions du produit

Hauteur	36"
Largeur	27"
Profondeur	30-5/16"

Autres caractéristiques faciles d'emploi

SilentDesign™
pour un fonctionnement silencieux.

Capteur d'humidité

Tiroir piédestal SpaceWise™
offert en option

Commandes Express-Select™
Options actionnées facilement à la pression d'un bouton.

Porte réversible

Homologation NSF International



Offert en :

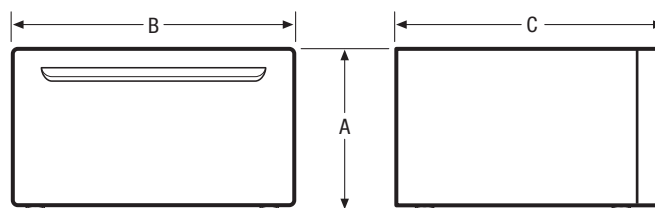
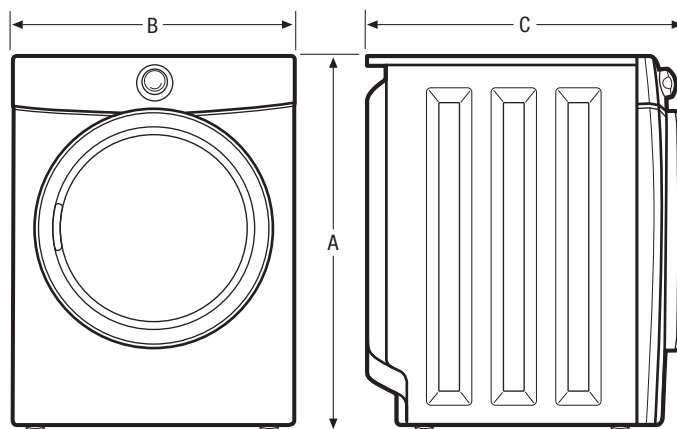


Blanc classique (W)

¹Basé sur les normes CEI 60456 4^e édition pour les sècheuses de 37 pouces ou moins de hauteur et de 27 pouces ou moins de largeur.

Caractéristiques	
Capacité totale (pi ³)	7,0
Commandes	Express-Select ^{MD}
Tambour de la sécheuse	Acier peint
Éclairage intérieur	Oui
Garniture de porte	Couleur coordonnée
Ready Steam ^{MC}	
Technologie DrySense ^{MC}	Oui
Technologie de défroissage	
Technologie TimeWise ^{MC}	Oui
Capteur d'humidité	Oui
Affichage du temps restant	Oui
Voyants d'état du cycle	Oui
Signal de fin de cycle	Sonnerie
Interrupteur de signal de fin de cycle	Oui
Réglage du volume du signal de fin de cycle	Oui
Verrouillage des commandes	Oui
Touches Marche/Pause/Annulation	Oui
Option d'économie d'énergie	
Démarrage différé	
Vitesse de culbutage (T/M)	50
Porte réversible	Oui
Filtre à charpie	Oui
Niveau d'insonorisation	SilentDesign ^{MC}
Pieds de nivellement réglables	Oui
Cycles	
Cycles de séchage	6
Cycles spécialisés	0
Options	
Choix de températures	5
Choix du degré de séchage	4
Séchage minuté	30, 45, 90
Accessoires en option	
Support de superposition pour sécheuse	STACKIT4X
Tiroirs piédestaux Frigidaire Affinity ^{MD} de 15"	
Rouge classique (R)	
Argenté classique (A)	
Blanc classique (W)	(W) CFPWD15W
Nécessaire de conversion aux gaz de pétrole liquéfiés	PCK4200
Support de sécheuse	137067300
Homologations	
Désinfection homologuée par la NSF ^{MD}	Oui
Caractéristiques techniques	
Raccordement de l'alimentation en gaz	À l'arrière, en bas à gauche
Emplacement du point de raccordement de l'alimentation électrique	À l'arrière, à droite et en bas
Tension	120 V/60 Hz/15 A
Puissance raccordée (kW) à 120 volts ¹	0,5
Intensité à 120 volts (ampères)	7
Élément chauffant (BTU/ HR)	20 000
Poids à l'expédition (approx.)	140 lb

¹À utiliser avec un circuit bifilaire de 120 V dédié, câblé correctement et disposant d'un fil de terre séparé. Pour fonctionner en toute sécurité, l'appareil doit être relié à la terre.

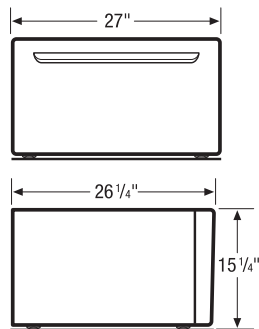
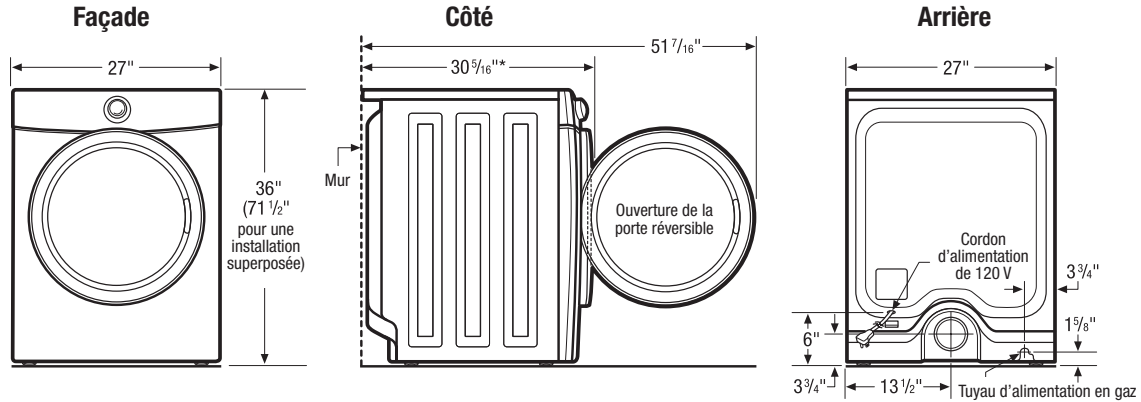


REMARQUE : Ce document n'est destiné qu'à la planification. Toujours consulter les codes locaux et nationaux d'électricité, d'installation d'appareils à gaz et de plomberie. Consultez le guide d'installation du produit à frigidaire.ca pour obtenir des directives d'installation détaillées.



Dimensions du produit	
A : Hauteur (laveuse uniquement)	36"
Hauteur (installation superposée)	71 1/2"
B : Largeur	27"
C : Profondeur	30 5/16"
Profondeur avec porte ouverte à 90°	51 7/16"
Dimensions des piédestaux	
A : Hauteur	15 1/4"
B : Largeur	27"
C : Profondeur	26 1/4"

Obtenez des renseignements sur les accessoires à frigidaire.ca

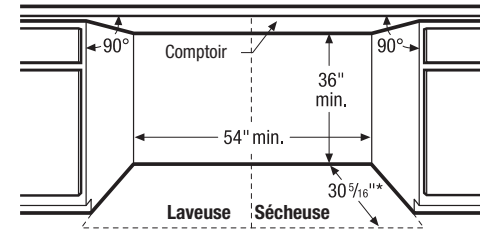


Installation du piédestal avec tiroir de 15"

Soulève la laveuse à 51 1/4". Pour des détails sur l'installation du piédestal, consultez les directives comprises avec le piédestal ou visitez le site Web. **Remarque :** L'installation du piédestal exige de modifier l'emplacement du raccordement aux services publics. Pour plus de détails, consultez le guide d'installation du produit en ligne.

Installations encastrées

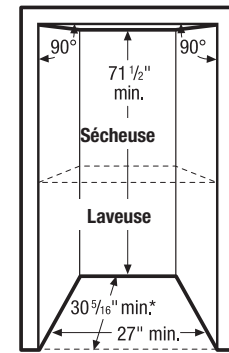
Pour les installations encastrées, AUCUN dégagement minimal n'est requis sur les côtés ou à l'arrière de l'appareil. Pour l'installation dans un placard, prévoir un dégagement d'un pouce entre l'avant des appareils et la porte. Pour ce type d'installation, il FAUT tenir compte de l'emplacement des raccordements aux services publics, à la plomberie et à l'évacuation d'air. Pour plus de détails sur l'installation, consultez le Guide d'installation du produit en ligne.



Installation des appareils côte à côte encastrés

Peut être installée avec un comptoir et/ou un placard standard.

*Pour minimiser les dimensions en profondeur lors de l'installation, la sécheuse DOIT être ventilée directement vers l'arrière. Pour l'utilisation d'un coude à 90° à courbe immédiate, consulter le Guide d'installation du produit en ligne pour connaître les dégagements approximatifs nécessaires lors de l'évacuation multi-directionnelle des installations autonomes, sur piédestal ou superposées.



Installation d'appareils superposés, encastrés ou dans un placard

Pour connaître les détails sur l'installation superposée, consultez les directives comprises avec le support de superposition ou fournies sur le site Web. **Remarque :** L'installation superposée exige de modifier l'emplacement du raccordement aux services publics de la sécheuse. Pour plus de détails, consultez le Guide d'installation du produit en ligne.

Caractéristiques techniques de la sécheuse à chargement frontal

- Poids à l'expédition du produit (approx.) : 140 lb
- Une prise électrique triphasée reliée à la terre est exigée. La prise doit être correctement reliée à la terre conformément à l'édition courante du Code national de l'électricité (NFPA 70) et aux ordonnances et codes locaux. (Ne pas employer le même circuit que pour la laveuse.)
- Tension : 120 V/60 Hz/15 A
- Intensité à 120 volts (ampères) = 7 A
- Puissance raccordée (kW) à 120 volts = 0,5 kW
- L'appareil est muni d'un cordon d'alimentation électrique trifilaire de 120 V d'environ 60" de long.
- Toujours consulter les codes locaux et nationaux d'électricité et d'installation d'appareils à gaz.
- Peut être installée seule, avec ou sans le tiroir piédestal facultatif de 15", ou au-dessus d'une laveuse Frigidaire^{MD} Affinity coordonnée, ce qui requiert l'installation d'un support de superposition facultatif. (Pour plus de détails sur l'installation, consultez les guides d'installation fournis avec le tiroir piédestal ou le support de superposition, ou en ligne.)
- Peut être encastrée avec la laveuse Frigidaire^{MD} Affinity assortie, que ce soit pour une installation sous le comptoir, encastrée ou dans un placard. (Consultez les installations encastrées sur cette page pour les dimensions de la découpe. Pour plus de détails sur l'installation, consultez le guide d'installation du produit en ligne.)
- L'installation dans un placard nécessite une porte persienne possédant 2 ouvertures non obstruées d'une dimension minimale de 60 po² chacune, situées à 3" du bas et du haut de la porte. Une ouverture de 120 po² sur toute la longueur est aussi adéquate. Prévoir un dégagement supplémentaire de 1" entre l'avant des appareils et la porte fermée.
- Ne PAS installer dans un endroit exposé aux fuites d'eau ou aux conditions climatiques, ni là où de l'essence ou autres matières inflammables sont

entreposées ou conservées, ni à un endroit où la sécheuse entre en contact avec des rideaux, doubles-rideaux ou toute autre chose pouvant entraver la circulation de la combustion et de l'air de ventilation.

- Pour une installation dans un garage, la sécheuse DOIT être placée à au moins 18" au-dessus du plancher.
- Le plancher DOIT être solide avec une inclinaison maximale de 1". Ne PAS installer sur de la moquette.
- L'air de la sécheuse DOIT s'échapper à l'extérieur de l'édifice et NON dans un vide de construction.
- L'installation d'un conduit d'évacuation nécessite un conduit métallique rigide ou souple d'au moins 4" de diamètre muni d'une grille de sortie approuvée pourvue d'un ou plusieurs volet(s) s'ouvrant vers l'extérieur. Ne PAS se servir d'un conduit en plastique souple ou en feuille de métal; employer le tronçon le plus court possible.
- Le raccord à l'alimentation en gaz doit être un tuyau d'un demi-pouce et DOIT avoir son propre robinet d'arrêt.
- Des pieds de nivellement sont fournis pour niveler la sécheuse correctement et ainsi réduire les vibrations et le bruit excessifs.

Remarque : Ce document n'est destiné qu'à la planification. Consultez le guide d'installation du produit à frigidaire.ca pour obtenir des directives d'installation détaillées.

Accessoires en option

- Support de superposition pour sécheuse : STACKIT4X.
- Piédestal avec tiroir de 15", blanc classique : CFPWD15W.
- Nécessaire de conversion aux gaz de pétrole liquéfiés : PCK4200.
- Support de sécheuse : 137067300.

