



Laveuse à chargement frontal

FFFW5100PW

7 cycles de lavage
4,5 pi³ (CEI)



Illustrée avec le tiroir piédestal SpaceWise^{MD} offert en option

Caractéristiques exclusives

Grande capacité

Lavez plus de vêtements en moins de temps, grâce à la capacité de notre laveuse équivalant à 4,5 pi³ (CEI) — la laveuse peut contenir deux paniers de linge en une seule brassée.

Tambour en acier inoxydable

L'intérieur lisse et résistant est inoxydable et ne déchirera pas les vêtements.

Système de lavage par culbutage

Sans agitateur central, vous pouvez compter sur le culbutage pour laver en douceur et rincer complètement, ce qui aide les vêtements à durer plus longtemps et à rester plus frais.

Commandes Ready-Select^{MD}

Il est aisé de démarrer un programme de lavage par simple pression d'un bouton.

Dimensions du produit

Hauteur	36"
Largeur	27"
Profondeur	30 5/16"

Autres caractéristiques faciles d'emploi

Option de nettoyage des taches
Luttez contre les taches avec notre option de nettoyage des taches.

Démarrage différé
Démarez votre programme de lavage au moment qui vous convient le mieux dans votre journée.

Technologie TimeWise^{MD}
Durées égales de lavage et de séchage : vos vêtements sont secs dans le temps de le dire.

Signal avertisseur de fin de cycle

SilentDesign^{MC}
Conçu pour un fonctionnement silencieux.

Joint antimicrobien Stay-Fresh^{MC}

Options automatiques

Réglage automatique du niveau d'eau

Tiroir piédestal en option

Un linge plus propre, plus frais
La technologie avancée de rinçage incorpore un rinçage à l'eau fraîche pour des blancs plus blancs, des couleurs plus éclatantes et des vêtements plus frais.

Système de contrôle des vibrations
Le contrôle des vibrations avancé maintient même l'équilibre des grosses brassées, pour un fonctionnement silencieux et en douceur. Idéal pour une installation au deuxième étage.

Ajouter un vêtement
Il vous suffit de toucher un bouton pour facilement ajouter un vêtement dans la laveuse après le démarrage d'un programme.

ENERGY STAR®

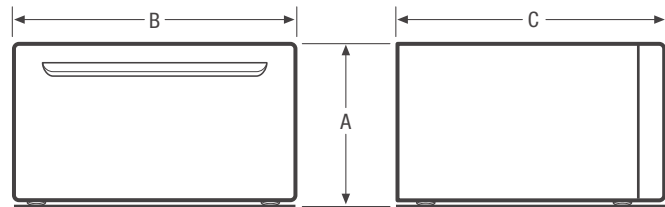
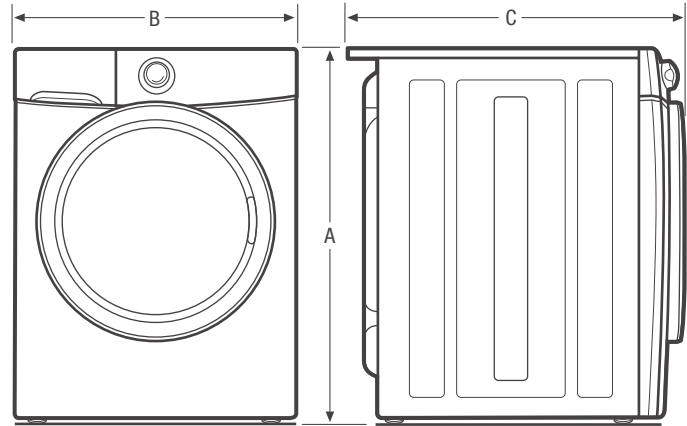


Offert en :



Blanc classique (W)

Caractéristiques	
Capacité totale selon CEI (pi ³)	4,5
Commandes	Ready-Select ^{MD}
Intérieur de la cuve de la laveuse	Acier inoxydable
Cuve garantie à vie	Oui
Éclairage intérieur / Garniture de porte	Non/chrome
Système de contrôle des vibrations	Oui
Technologie avancée de rinçage	Oui
Technologie TimeWise ^{MD}	Oui
Ready Clean ^{MC} /Ready Steam ^{MC}	
Option de rinçage à l'eau fraîche	Oui
Étanchéité de porte Stay-Fresh ^{MC}	Oui
Contrôle automatique de la température	Oui
Réglages automatiques du niveau d'eau	Oui
Distributeur automatique de détergent pour pré-lavage	
Distributeur automatique d'eau de javel	Oui
Distributeur automatique de détergent	Oui
Distributeur automatique d'assouplissant	Oui
Affichage du temps restant	Oui
Voyants d'état du cycle	Oui
Signal de fin de cycle/Interrupteur de signal de fin de cycle	Sonnerie/oui
Réglage du volume du signal de fin de cycle	
Voyant de verrouillage de porte	Oui
Verrouillage des commandes/ Porte Stay Put (qui reste en place)	Oui/non
Touches Marche/Pause/Annulation	Oui
Option Energy Saver	Oui
Démarrage différé	Jusqu'à 10 heures
Chauffe-eau intégral	
Vitesse de culbutage (T/M)	Variable
Vitesse d'essorage (T/M maximaux)	1 200
Insonorisation	SilentDesign ^{MC}
Pieds de nivellement réglables	Oui
Cycles	
Cycles de lavage/cycles spécialisés	7/0
Options	
Sélections de températures de l'eau	5
Niveaux d'eau	Automatique/ Remplissage maximum
Vitesse d'essorage/Sélections du niveau de salissure	5/3
Anti-allergie	
Accessoires en option	
Support de superposition pour sècheuse	STACKIT4X
Tiroirs piédestals Frigidaire ^{MD} de 15"	
Blanc classique (W)	CFPWD15W
Nécessaire d'installation pour maison mobile	137067200
Ensemble de tuyauterie de vidange	137098000
Homologations	
ENERGY STAR [®]	Oui
Désinfection/anti-allergie homologuées NSF ^{MD}	
Caractéristiques techniques	
Emplacement du point de raccordement de l'alimentation électrique	À l'arrière, en haut à droite
Emplacement de l'entrée d'eau	À l'arrière, en haut à gauche
Tension	120 V / 60 Hz / 15 A
Puissance raccordée (kW) à 120 volts ¹	1,1
Watts à 120 volts/Intensité à 120 volts (ampères)	1 100 / 10
Circuit minimal exigé (ampères)	15
Poids à l'expédition (approx.)	222 lb



REMARQUE : Ce document n'est destiné qu'à la planification. Toujours consulter les codes locaux et nationaux d'électricité et de plomberie. Consulter le guide d'installation du produit à frigidaire.ca pour obtenir des instructions détaillées sur l'installation.



Dimensions du produit	
A : Hauteur (laveuse uniquement)	36"
Hauteur (installation superposée)	71 1/2"
B : Largeur	27"
C : Profondeur	30 5/16"
Profondeur avec porte ouverte à 90°	51 7/16"
Dimensions du piédestal	
A : Hauteur	15 1/4"
B : Largeur	27"
C : Profondeur	26 1/2"
Profondeur avec tiroir complètement ouvert	42 1/2"

¹À utiliser avec un circuit bifilaire de 120 V dédié, câblé correctement et disposant d'un fil de terre séparé. Pour fonctionner en toute sécurité, l'appareil doit être relié à la terre.

Obtenez des renseignements sur les accessoires à frigidaire.ca