

Model(s) / Modèle(s):

**FGC30C3AW / FGC30C3AU**

No.(s):

**377-54-21131-01 / 377-54-21131-04**

Brand / Marque: Frigidaire

Product / Produit: Cooktop / Table de Cuisson

Yearly Quantity / Quantité Annuelle: 1000 / 600

Date: 01 / 04 / 03

Prod. Target Date / Date Prod. Cible: 2001 / 07

Spec Rev.: 00

### Control Features

#### Caractéristiques de commande

Control Knobs / Boutons de Contrôle: Frigidaire 2001

4 - Plastic / Plastique, Black / Noir, NCS 3502-B

Control Panel / Panneau de Contrôle: Frigidaire 2001

Aluminum / Aluminium, Black Paint / Aluminium, Peint Noir,  
NCS 3502-B & MET 151

Top Valves / Soupapes du Brûleur:

4 - Locking Type (Push to Turn), Off Position At 9 O'Clock,  
Lite Position at 67°, Low at 200°/

De Type Verrouillable (Pousser / Tourner),

Position Éteint à 9 Heure, Allumage à 67°, Minimum à 200°.

Top Burners / Brûleurs:

Aluminized Steel Venturi, Chrome Plated Steel Heads /  
Venturi en Acier Aluminé, Tête en Acier Chromé Plaqué.

Valve Hole Rings / Anneaux Sous les Boutons:

4 - Rubber, Black / Caoutchouc, Noir

Top Burner Igniters / Allumeurs de Brûleur:

Electric Igniter Between Top Burners /

Allumeur Électrique Situé Entre Les Brûleurs

Voltage / Tension

120V

### Cooktop Features

#### Caractéristiques de la table de cuisson

Cooktop Type / Type de Dessus:

Steel, White or Bisque Porcelain /

Acier, Porcelaine Blanc ou Biscuit

Lift Up / Dessus Levable:

Support Rod / Tige de Retenu

Top Burner Ratings / Calibrage des Brûleurs:

R.R./ D.AR., NAT 9000 BTU

R.E/ D.AV., NAT 9000 BTU

L.R./ G.AR., NAT 9000 BTU

L.E/ G.AV., NAT 9000 BTU

Burner Box Finish / Finition du Boîtier:

Steel, Black Paint / Acier, Peint Noir

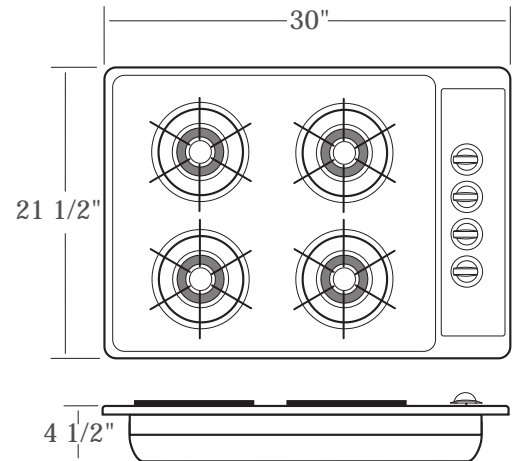
Grates / Grilles :

4 - Steel, Black Round Porcelain /

4 - Acier, Porcelaine Noir Ronde

Drip Pans / Cuvettes:

4 - Chrome



### General Features

#### Caractéristiques Générales

Cut out Sizes / Dimensions des Ouvertures:

See Installation Instructions Sheet /

Voir Feuille de Mode D'Installation

Gas Rating / Indice du Gaz:

See Iso Document, AQ 225 / Voir Document Iso, AQ 225

Shipping Weight / Poids Chargement:

See Iso Document, AQ 5 / Voir Document Iso, AQ 5

Carton Size / Dimensions Emballage:

Width 32 3/8", Depth 24 3/8", Height 7 7/8" /

Largeur 32 3/8", Profondeur 24 3/8", Hauteur 7 7/8"

### Literature

#### Littérature

English / Anglais

Spanish (Available Under Request) /

Espagnol (Disponible Sur Demande)

### Colours

#### Couleurs

White / Blanc

Bisque / Biscuit

### Replacement Model(s)

#### Modèle(s) de Remplacement

Number(s) / Numéro(s):

FGC30C3HW / HD

Project Number / Numéro de Projet:

LA-657

Product Manager / Directeur de Produit

Date

Other / Autre

Date

Product Designer / Designer de Produit

Date

Product Eng. / Ing.de Produit

Date