

FRIGIDAIRE

Tout à propos de

l'utilisation et l'entretien

de votre table de cuisson



TABLE DES MATIÈRES

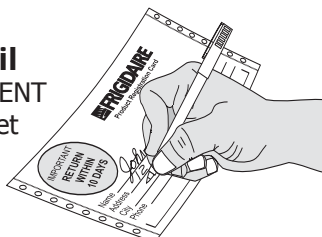
Bienvenue & félicitations.....	2	Réglage des commandes des brûleurs de surface	8
Mesures de sécurité importantes	3	Entretien & nettoyage.....	10
Avant de régler les commandes des brûleurs de surface.....	6	Avant d'appeler le service	12
		Garantie des appareils électroménagers	14

BIENVENUE & FÉLICITATIONS

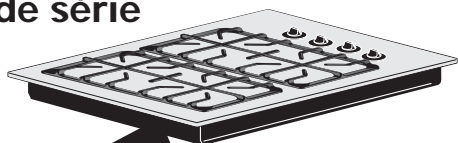
Enregistrement de l'appareil

Enregistrer l'appareil

La CARTE D'ENREGISTREMENT doit être remplie en entier et retournée à
Electrolux Canada Corp.



Emplacement de la plaque de série



Emplacement de la plaque de série

Inscrivez ci-dessous les numéros de modèle et de série de votre appareil.

Numéro de modèle: _____

Numéro de série: _____

Date d'achat: _____

Félicitations, vous venez d'acheter un nouvel appareil! Chez **Electrolux Home Products**, nous sommes très fiers de nos produits et nous nous engageons à vous fournir le meilleur service possible. Vous satisfaire constitue la première de nos priorités.

Nous savons que votre nouvel appareil vous plaira et nous vous remercions d'avoir choisi nos produits. Nous espérons que vous nous ferez confiance pour vos futurs achats.

LISEZ ATTENTIVEMENT CES INSTRUCTIONS ET CONSERVEZ-LES PRÉCIEUSEMENT

Ce manuel donne des instructions générales pour votre appareil et des renseignements s'appliquant à plusieurs modèles. Votre appareil peut ne pas avoir toutes les caractéristiques décrites. Les figures montrées dans ce manuel sont représentatives et peuvent ne pas illustrer exactement les caractéristiques de votre appareil. Les instructions données dans ce guide ne couvrent pas toutes les conditions et situations possibles. Faites preuve de bon sens et de prudence lors de l'installation, de l'emploi et de l'entretien de tout appareil ménager.

NOTE

Apposez ici votre reçu pour toute référence future.



MESURES DE SÉCURITÉ IMPORTANTES

Lisez ces instructions avant d'utiliser l'appareil.
Conservez ces instructions pour références futures.



AVERTISSEMENT


Si l'information contenue dans ce guide n'est pas exactement suivie, il pourrait en résulter un feu ou une explosion entraînant des dommages matériels, blessures ou même la mort.

POUR VOTRE SÉCURITÉ

N'entreposez pas ou n'utilisez pas de l'essence ou tout autre vapeur ou liquide inflammable au voisinage de cet appareil ou de tout autre appareil ménager.

- **QUE FAIRE SI VOUS DÉTECTEZ UNE ODEUR DE GAZ:**
 - Ne mettez pas d'appareil en marche.
 - Ne touchez pas à un commutateur électrique; ne vous servez pas du téléphone dans le bâtiment.
 - Allez chez un voisin et appelez immédiatement le fournisseur de gaz. Suivez ses instructions.
 - S'il n'est pas possible d'appeler le fournisseur de gaz, appelez les pompiers.
- L'installation et l'entretien doivent être réalisés par un installateur qualifié, un technicien de service après-vente ou le fournisseur de gaz.

DEFINITIONS

 Ceci est un symbole d'avertissement. Il est utilisé pour vous prévenir d'une situation de blessures possibles. Faites attention aux messages de sécurité qui suivent ce symbole afin d'éviter des blessures graves ou la mort.



AVERTISSEMENT

Ce symbole vous prévient des situations qui risquent d'entraîner de graves blessures, la mort ou des dommages matériels.



ATTENTION

Ce symbole vous prévient des situations pouvant entraîner des blessures ou dommages matériels.



IMPORTANT

Ce sont des informations d'installation, d'opération et d'entretien importantes mais qui ne présentent pas de situations pouvant entraîner des blessures ou des dommages matériels.

- **Enlevez tout le ruban et le matériel d'emballage avant d'utiliser la table de cuisson. Détruisez le cartonnage et les sacs en plastique après le déballage de l'appareil.** Ne laissez jamais les enfants jouer avec le matériel d'emballage.
- **Installation—Assurez-vous que l'appareil est correctement installé et mis à la terre par un technicien qualifié, conformément à la dernière**

édition de la norme ANSI Z223.1 du National Fuel Gas Code aux États-Unis, ou au Canada, conformément aux normes B149.1 et B149.2 CAN/ACG et aussi conformément à la dernière édition de la norme n° 70 ANSI/NFPA du National Electrical Code aux États-Unis, ou au Canada, à la norme C22.1 de l'ACNOR, code canadien de l'électricité, partie 1, ainsi qu'aux codes de la région. N'installez l'appareil que selon les instructions d'installation fournies dans la documentation.

Demandez à votre marchand de vous recommander un technicien qualifié ainsi qu'un centre de réparation autorisé. Sachez comment couper le gaz au compteur et couper le courant électrique de la table de cuisson à la boîte de fusibles ou au coupe-circuit en cas d'urgence.

- **Entretien par l'utilisateur—Ne réparez pas ou ne remplacez pas des pièces de l'appareil à moins d'une recommandation précise dans les guides.** Toutes les réparations doivent être faites par un technicien qualifié, afin de réduire les risques de blessure et de dommage à l'appareil.
- **Ne modifiez jamais l'appareil, que ce soit en enlevant des panneaux, protège-fils, ou toute autre pièce.**
- **Les rideaux d'air ou les hottes de cuisinières qui projettent un courant d'air descendant vers la table de cuisson, ne doivent pas être utilisés avec des appareils à gaz, sauf si la hotte et l'appareil ont été conçues, testées et répertoriées par un laboratoire d'essai indépendant pour pouvoir fonctionner conjointement.**



AVERTISSEMENT

Il peut être dangereux pour les personnes ou dommageable pour la table de cuisson de monter ou de s'appuyer dessus. Ne laissez pas les enfants grimper sur l'appareil ou jouer autour.

- **Rangement sur l'appareil—Ne rangez pas sur la table de cuisson ou près des brûleurs de surface, des matériaux inflammables.** Ceci inclut des papiers, plastiques, tissus, livres de cuisine, objets en plastique et torchons, ainsi que des liquides inflammables. N'y posez pas des produits explosifs comme des bombes en aérosol. Les produits inflammables pourraient exploser et allumer un feu ou causer des dommages matériels.
- **Ne rangez pas des articles pouvant intéresser les enfants dans les armoires au-dessus de l'appareil.** Les enfants peuvent se blesser sérieusement s'ils grimpent sur l'appareil pour accéder à des objets rangés dans une armoire au-dessus de l'appareil.
- **Ne laissez pas les enfants sans surveillance dans un lieu où un appareil fonctionne.** Ne les laissez jamais s'asseoir ou se tenir debout sur une pièce quelconque de l'appareil.



ATTENTION

Ne rangez pas des articles pouvant intéresser les enfants dans les armoires au-dessus de l'appareil. Les enfants peuvent se blesser sérieusement s'ils grimpent sur l'appareil pour accéder à des objets rangés dans une armoire au-dessus de l'appareil.

- **Ne laissez pas les enfants sans surveillance dans un lieu où un appareil fonctionne.** Ne les laissez jamais s'asseoir ou se tenir debout sur une pièce quelconque de l'appareil.

MESURES DE SÉCURITÉ IMPORTANTES

- **NE TOUCHEZ PAS AUX BRÛLEURS DE SURFACE, AUX GRILLES OU AUX ZONES À PROXIMITÉ DE CEUX-CI.** Les brûleurs peuvent être suffisamment chauds même si les flammes ne sont pas visibles. Les zones près des brûleurs peuvent devenir suffisamment chaudes pour causer des brûlures. Pendant et après toute utilisation, ne touchez pas et ne laissez pas vos vêtements ou autres produits inflammables venir en contact avec ces zones à moins qu'elles aient eu le temps de se refroidir. Ces zones comprennent la surface de cuisson et les surfaces orientées vers elle.
- **Portez des vêtements appropriés—Ne portez jamais des vêtements amples ou flottants en utilisant cet appareil.** Ne laissez pas les matériaux inflammables et les vêtements venir en contact avec les surfaces chaudes.



AVERTISSEMENT

N'utilisez JAMAIS cet appareil électroménager comme appareil de chauffage pour chauffer ou réchauffer une pièce. Si vous le faites, un empoisonnement au monoxyde de carbone pourrait en résulter.

- **N'éteignez pas les feux de friture avec de l'eau ou de la farine—Étouffez les feux avec un couvercle ou du bicarbonate de soude, ou avec un extincteur à poudre sèche ou à mousse.**
- **En chauffant de l'huile ou de la graisse, restez près de l'appareil.** La graisse ou l'huile peuvent prendre feu si elles devenaient trop chaudes.
- **N'utilisez que des gants isolants secs—Des gants isolants mouillés ou humides en contact avec des surfaces chaudes peuvent causer des brûlures par la vapeur.** Ne laissez pas les gants isolants toucher les brûleurs ou la flamme. Ne vous servez pas de torchon ni de chiffon à la place d'un gant isolant.
- **Ne réchauffez pas des contenants non ouverts—L'accumulation de pression peut faire exploser le contenant et blesser.**
- **Vous devez savoir quel bouton commande chacun des brûleurs de surface.** Tournez le bouton à la position "LITE" (ALLUMAGE) pour mettre les brûleurs en marche. Vérifiez si le brûleur mis en marche est allumé puis réglez la flamme pour qu'elle ne dépasse pas de l'ustensile.



AVERTISSEMENT

Utilisez la grosseur de casserole appropriée—Cet appareil est équipé d'un ou plusieurs brûleurs de surface de différentes grosseurs. Choisissez les ustensiles ayant un dessous plat, assez large pour recouvrir le brûleur. Si vous utilisez des ustensiles trop petits, une partie du brûleur sera à découvert, et les vêtements entrant directement en contact avec le brûleur sont susceptibles de prendre feu. L'utilisation d'ustensiles d'une taille proportionnelle au brûleur améliore aussi le rendement.



AVERTISSEMENT

N'utilisez pas des grilles de réchaud sur vos brûleurs à gaz scellés. La combustion serait incomplète et il pourrait en résulter un dégagement de monoxyde de carbone à des doses supérieures aux niveaux admis, ce qui serait dangereux pour votre santé.

- **Nettoyez régulièrement votre appareil pour enlever la graisse sur toutes ses parties, car cette graisse risque de prendre feu.** Le ventilateur d'évacuation de la hotte et les filtres de graisse doivent demeurer propres en tout temps. Ne laissez pas la graisse s'y accumuler. Les accumulations de graisse dans le ventilateur pourraient prendre feu. Reportez-vous aux instructions du fabricant sur le nettoyage de la hotte.
- **Les poignées d'ustensiles doivent être tournées vers l'intérieur, sans surplomber les brûleurs adjacents,** afin de réduire les risques de brûlure, de combustion et de renversements causés par le contact involontaire avec un ustensile.
- **Ne laissez jamais les brûleurs de surface sans surveillance à des réglages élevés—**Les débordements causent de la fumée, les éclaboussures de graisse sont susceptibles de prendre feu et les ustensiles dont le contenu s'est évaporé peuvent fondre.
- **Protecteurs—**N'utilisez pas de papier d'aluminium pour recouvrir les cuvettes des brûleurs de surface ou toute autre partie de l'appareil. Utilisez seulement le papier d'aluminium pour recouvrir la nourriture durant la cuisson au four. Toute autre utilisation de protecteur ou de papier aluminium est susceptible de causer un choc électrique, un feu ou un court-circuit.
- **Ustensiles vitrifiés—**En raison de brusques changements de température, on ne peut utiliser avec la surface de cuisson que certains ustensiles en verre, en vitrocéramique ou en terre cuite, ou autres ustensiles vitrifiés, sans risquer qu'ils se fendent. Vérifiez les recommandations du fabricant quant à leurs utilisations sur une surface de cuisson.
- **N'utilisez pas de couvercle de brûleur décoratif.** Si un brûleur est accidentellement allumé, le couvercle risque de chauffer et éventuellement de fondre. Vous risquez de vous brûler en touchant le couvercle. Aussi, il y a risque d'endommagement de la surface de cuisson et des brûleurs s'il y a surchauffe du couvercle. L'air sera aussi bloqué, ce qui entraînera des problèmes de combustion.



AVIS DE SÉCURITÉ IMPORTANT

Le décret Californien de régulation des déchets toxiques et de la qualité de l'eau potable demande au Gouvernement de la Californie de rendre publique l'énumération des substances causant le cancer, les malformations congénitales ou autres dommages de reproduction connues à l'état, et exige que les entreprises avertissent leurs clients des risques potentiels d'exposition à ces substances.

MESURES DE SÉCURITÉ IMPORTANTES

INSTRUCTIONS DE MISE À LA TERRE

Pour des raisons de sécurité personnelle, cette table de cuisson doit être correctement mise à la terre. La fiche doit être branchée dans une prise correctement polarisée et mise à la terre, de 120 volts, 60 hertz.

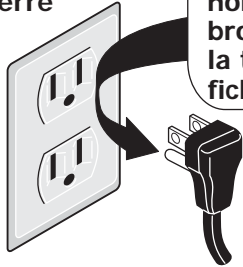
NE vous servez PAS de l'appareil avec un cordon prolongateur ou d'une fiche d'adaptation à deux broches. Si une prise murale à deux alvéoles est la seule prise à votre disposition, il vous revient de demander à un électricien qualifié de la remplacer par une prise murale à trois alvéoles correctement mise à la terre.

Consultez les **INSTRUCTIONS D'INSTALLATION** emballées avec cet appareil pour y trouver tous les renseignements sur l'installation et la mise à la terre.

AVERTISSEMENT

Cet appareil est équipé d'une fiche à trois broches avec mise à la terre pour assurer votre protection contre les chocs électriques. Cette fiche doit être branchée directement dans une prise correctement mise à la terre. **NE coupez PAS**, n'enlevez pas la broche de mise à la terre de cette fiche.

Prise murale
mise à la
terre



Ne jamais couper,
enlever ou mettre
hors circuit la
broche de mise à
la terre de cette
fiche.

Cordon d'alimentation
muni d'une fiche à trois
broches avec mise à la
terre.

AVERTISSEMENT

Éviter tout risque de feu ou de choc électrique. **NE PAS** utiliser de cordon prolongateur ni de fiche d'adaptation. Ne pas enlever la broche de mise à la terre du cordon électrique. Si cet avertissement n'était pas suivi, il pourrait en résulter de graves blessures, la mort ou un incendie.

CONVERSION AU GAZ PROPANE

Cet appareil peut être utilisé avec le gaz naturel ou le gaz propane. Il est expédié de l'usine pour fonctionner au gaz naturel.

Si vous désirez convertir votre table de cuisson pour qu'elle fonctionne au gaz propane, le nécessaire de conversion est fourni avec l'appareil, servez-vous des orifices fournis dans l'enveloppe portant l'inscription "POUR LA CONVERSION AU GAZ PROPANE" qui se trouve dans la pochette des documents. Suivez les instructions d'installation se trouvant dans l'enveloppe.

AVERTISSEMENT

Un choc électrique ou des dommages à la table de cuisson peuvent se produire si celle-ci n'est pas installée par un électricien ou installateur qualifié.

ATTENTION

La conversion doit être réalisée par un technicien qualifié conformément aux instructions du fabricant et de tous les codes et exigences des autorités ayant juridiction. Sinon, il pourrait en résulter de graves blessures ou des dommages matériels. L'agence qualifiée réalisant ces travaux assume la responsabilité de la conversion.

AVANT DE RÉGLER LES COMMANDES DES BRÛLEURS DE SURFACE

EMPLACEMENT DES BRÛLEURS DE SURFACE

Votre appareil est équipé de brûleurs de puissances différentes (BTU). La faculté de cuire plus d'aliments plus rapidement augmente avec la puissance du brûleur.

- Le **MIJOTANT** est le plus petit des brûleurs. Il est plus souvent utilisé pour faire mijoter des sauces, etc. Il est localisé à l'arrière à droite sur la surface de cuisson.
- Les brûleurs **STANDARD** peuvent servir à presque tous les besoins.
- Les brûleurs de **PUISSANCE** sont utilisés pour faire bouillir une grosse quantité de liquide rapidement ou lorsqu'il y a beaucoup de nourriture à préparer.

Utilisez toujours les ustensiles en proportion de la quantité et du genre de nourriture à préparer. Sélectionnez le brûleur et la dimension de la flamme appropriés à l'ustensile. Ne permettez jamais à la flamme de dépasser autour de l'ustensile.

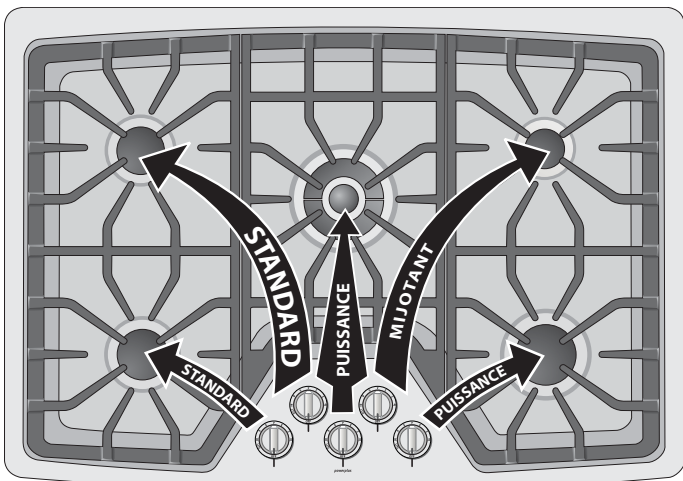


Figure 1

PLACEMENT DES COUVERCLES DE BRÛLEURS DE SURFACE

Afin d'éviter les flambées soudaines et la création de gaz secondaires qui peuvent être nocifs, **n'utiliser pas** votre table de cuisson **sans les couvercles** de brûleurs installés correctement pour garantir un bon allumage et une flamme de la bonne dimension.

Il est très important de s'assurer que tous les couvercles de brûleurs et les grilles soient installés correctement **AVANT** d'utiliser les brûleurs de surface.

Souvenez-vous:

- Gardez toujours les couvercles de brûleurs en place lorsque vous utilisez un brûleur de surface.
- Lorsque vous placez les couvercles de brûleurs, assurez-vous que les couvercles soient **bien assis et à niveau** sur les têtes de brûleurs.
- Pour une bonne circulation du gaz et un bon allumage des brûleurs, **NE laissez PAS** de renversement, nourriture, nettoyant ou tous autre produit entrer dans l'ouverture de l'orifice du brûleur.

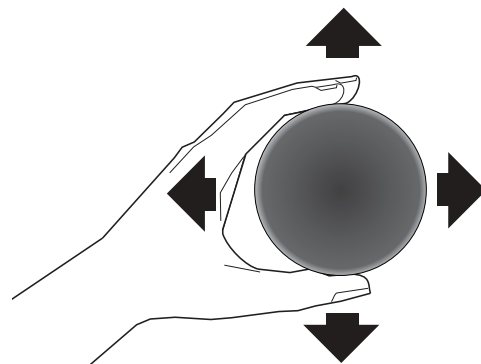


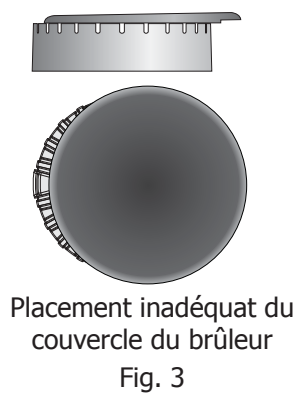
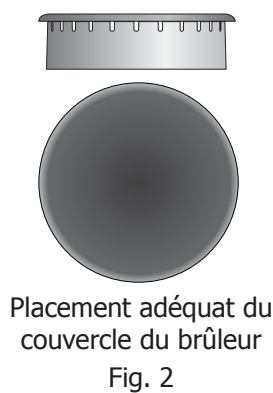
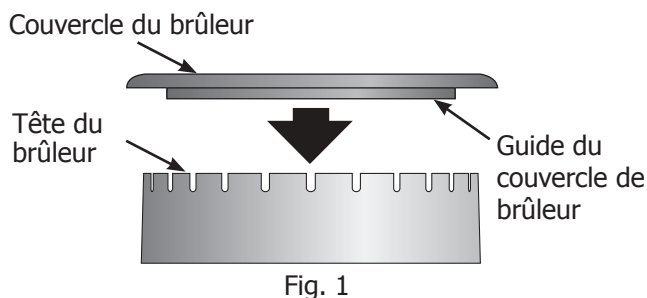
Fig. 2

AVANT DE RÉGLER LES COMMANDES DES BRÛLEURS DE SURFACE

PLACEMENT DES TÊTES ET COUVERCLES DE BRÛLEURS DE SURFACE

Brûleurs de type rond

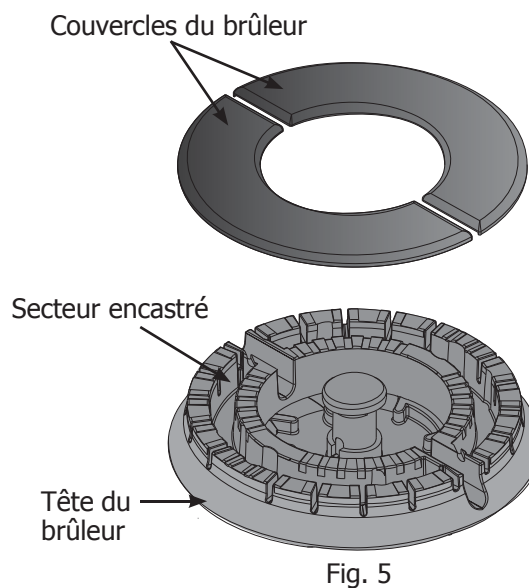
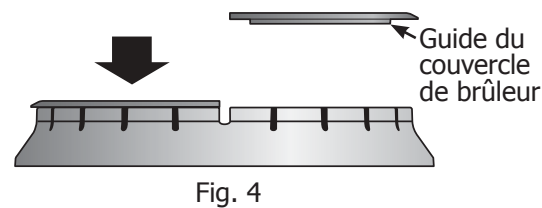
Le guide du couvercle de brûleur (Fig. 1) doit s'asseoir parfaitement au centre de la tête du brûleur et se tenir à niveau. Référez-vous aux figures 2 et 3 pour le placement adéquat des couvercles de brûleurs. Une fois en place, vous pouvez vérifier que le couvercle est bien à sa place en le glissant délicatement d'un côté à l'autre (page 6, fig. 2) pour s'assurer qu'il est bien centré et assis fermement. Lorsque le guide du couvercle fera contact à l'intérieur de la tête du brûleur, vous pourrez le sentir. Notez que le couvercle du brûleur ne doit pas bouger du centre de la tête du brûleur lorsque vous le glissez d'un côté à l'autre.



Brûleur double

Le brûleur double fonctionne correctement seulement qu'avec ses deux couvercles de brûleur en place. Assurez-vous que les guides des couvercles soient positionnés vers le bas (faisant face à la tête de brûleur; Fig. 4) et dedans les secteurs encastrés (Fig. 5) de chaque côté de la tête du brûleur. Assurez-vous que les deux couvercles soient assis fermement et qu'ils soient à niveaux avant d'utiliser le brûleur.

Vérifiez que les couvercles sont bien à leur place en les glissant délicatement d'un côté à l'autre. Notez que les couvercles du brûleur ne doivent pas bouger du centre de la tête du brûleur lorsque vous les glissez d'un côté à l'autre.



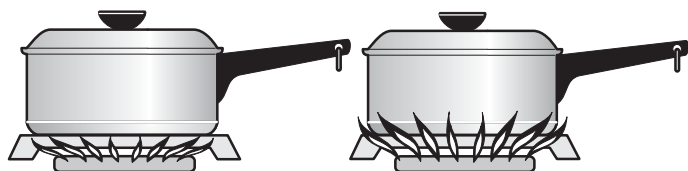
RÉGLAGE DES CONTRÔLES DE LA SURFACE DE CUISSON

RÉGLAGE DE LA BONNE DIMENSION DE LA FLAMME

Pour presque tous les types de cuisson - commencez par le réglage le plus élevé, puis tournez sur un réglage plus faible pour terminer la cuisson. Suivez le tableau ci-dessous pour déterminer la bonne dimension de la flamme correspondant aux différents types de cuisson. La dimension et le type d'ustensiles utilisés ainsi que la quantité d'aliments à cuire influencent le réglage nécessaire pour la cuisson.

Pour la grande friture - servez-vous d'un thermomètre et réglez la commande en conséquence. Si la graisse est trop froide, la nourriture absorbe la graisse. Si la graisse est trop chaude, la nourriture brunit rapidement et le centre n'est pas cuit. N'essayez pas de frire à un feu élevé une trop grande quantité à la fois, la nourriture risque de brunir ou de ne pas cuire correctement.

Flamme	Type de cuisson
Flamme haute (HI)	Débuter la cuisson, faire bouillir de l'eau, faire griller de la viande.
Flamme moyenne (MED)	Maintenir d'une ébullition lente; épaissir des sauces; cuire à la vapeur.
Flamme basse (LO)	Mijoter, pocher, continuer de la cuisson.



Bonne dimension de la flamme

Mauvaise dimension de la flamme

→ IMPORTANT

Ne laissez jamais la flamme dépasser du bord extérieur de l'ustensile. Une flamme plus haute gâche la chaleur et l'énergie et augmente les risques de brûlure.

📌 NOTE

* Ces réglages sont basés sur l'utilisation de casseroles en aluminium de poids moyen avec couvercle. Les réglages peuvent varier avec d'autres types de casseroles. La couleur de la flamme est la clé d'un bon réglage. La flamme doit être transparente, bleue, et à peine visible dans une pièce bien éclairée. Le cône doit être uniforme, aux contours précis. Réglez ou nettoyez le brûleur si la flamme est jaune-orange.

EMPLOI DES BRÛLEURS STANDARD DE SURFACE

- 1 Placez l'ustensile sur le brûleur.
- 2 Appuyez sur le bouton de commande et tournez-le **dans le sens inverse des aiguilles d'une montre**.
- 3 Relâchez le bouton en position «LITE» (allumage) (voir figure 1). Note: Tous les allumeurs des brûleurs de surface produisent tous des étincelles. Cependant, seul le brûleur dont le bouton a été tourné s'allume.
- 4 Vérifiez que le brûleur est bien allumé.
- 5 Une fois le brûleur allumé, tournez le bouton jusqu'à l'obtention de la dimension de flamme voulue. Le bouton peut alors être tourné à droite ou à gauche sans avoir à être poussé. Les boutons n'ont pas à être réglés à un repère particulier. Servez-vous des guides et réglez la flamme au besoin. **NE** cuisinez **PAS** avec le bouton à la position «LITE» (allumage); vous risquez d'endommager l'électrode de l'allumeur.

⚠ ATTENTION

Ne placez pas de salière et poivrière en plastique, de porte-cuillère ou d'emballage en plastique sur le dessus de la table de cuisson en cours d'utilisation. Ces articles peuvent fondre ou s'enflammer. Moufles isolantes, torchons ou cuillères en bois peuvent prendre feu s'ils sont placés trop près d'une flamme. N'utilisez pas le brûleur pour une longue période sans ustensile sur la grille. Le fini de la grille pourrait s'écailler sans un ustensile pour absorber la chaleur.

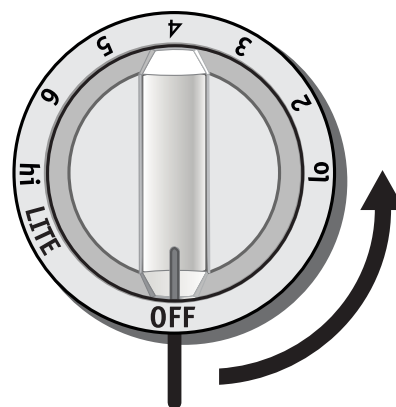


Figure 1

→ IMPORTANT

En cas de panne de courant, les brûleurs peuvent s'allumer à la main. Pour ce faire, approchez une allumette allumée de la tête du brûleur puis tournez lentement la commande sur «LITE» (ALLUMAGE). Ensuite, tournez le bouton à la dimension de la flamme voulue. Soyez prudent lorsque vous allumez manuellement les brûleurs.

RÉGLAGE DES CONTRÔLES DE LA SURFACE DE CUISSON

EMPLOI DU BRÛLEUR DOUBLE

Le brûleur double est muni de deux anneaux de flammes que vous pouvez contrôler pour deux niveaux de puissance différent, un pour les petits ustensiles et un autre pour les grands ustensiles.

Emploi du brûleur double pour les grands ustensiles (Figure 1; Zone A & B)

1. Placez sur la grille un grand ustensile bien centré au-dessus du brûleur double.
2. Appuyez sur le bouton de commande arrière gauche et tournez-le **dans le sens inverse des aiguilles d'une montre** (voir figure 2).
3. Relâchez le bouton en position «LITE» (allumage). (Figures 2 & 3). Note: Tous les allumeurs des brûleurs de surface produisent tous des étincelles. Cependant, seul le brûleur dont le bouton à été tourné s'allume.
4. **Vérifiez que le brûleur est bien allumé.**
5. Une fois le brûleur allumé, continuez de tourner **dans le sens inverse des aiguilles d'une montre** entre la position «HI» et la position «4» pour ajuster la flamme des deux anneaux en même temps (Figure 3). **NE cuisinez PAS** avec le bouton à la position «LITE» (allumage); vous risquez d'endommager l'électrode de l'allumeur.

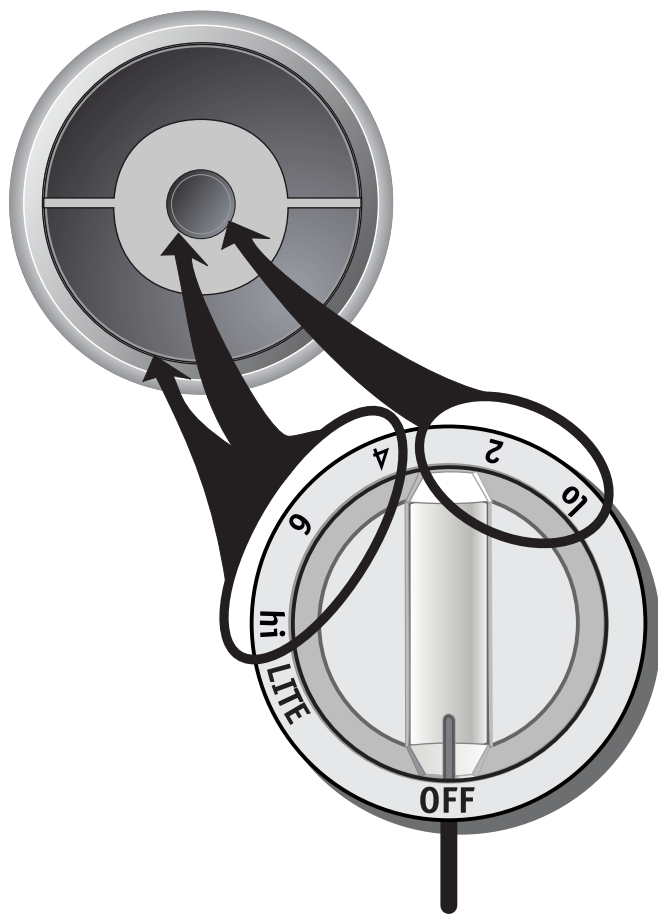


Figure 3

Emploi du brûleur double pour les petits ustensiles (Figure 1; Zone A)

1. Placez sur la grille un petit ustensile bien centré au-dessus du brûleur double.
2. Appuyez sur le bouton de commande arrière gauche et tournez-le **dans le sens inverse des aiguilles d'une montre** (voir figure 2).
3. Relâchez le bouton en position «LITE» (allumage). (Figures 2 & 3). Note: Tous les allumeurs des brûleurs de surface produisent tous des étincelles. Cependant, seul le brûleur dont le bouton à été tourné s'allume.
4. **Vérifiez que la zone A et B du brûleur sont bien allumées.**
5. Continuez à tourner le bouton dans le sens inverse des aiguilles d'une montre et dépassez la position «4»; la zone B s'éteindra. Ajustez la flamme du petit brûleur en tournant le bouton de contrôle entre les positions «4» et «LO».

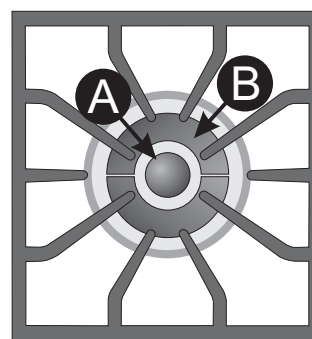


Figure 1

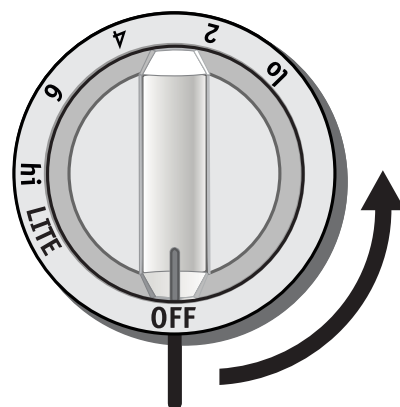


Figure 2

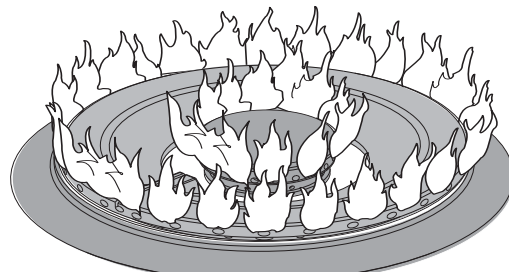


Figure 4

ENTRETIEN & NETTOYAGE (Tableau de nettoyage)

ENTRETIEN ET NETTOYAGE DES DIFFÉRENTES PIÈCES DE VOTRE TABLE DE CUISSON

Avant de nettoyer une partie de l'appareil, assurez-vous que toutes les commandes sont fermées (position OFF) et que le four est FROID. ENLEVEZ LES ÉCLABOUSSURES ET SALETÉS ÉPAISSES AUSSITÔT QUE POSSIBLE. DES NETTOYAGES FRÉQUENTS RÉDUISENT LE NOMBRE DE GRANDS NETTOYAGES PAR LA SUITE.

Recommandations de nettoyage	
Surfaces	Méthode de nettoyage
<ul style="list-style-type: none">• Boutons de contrôle peints ou en plastique.	Pour un nettoyage général, utilisez de l'eau chaude savonneuse et un chiffon. Pour les taches rebelles et la graisse accumulée, appliquez un détergent liquide directement sur la saleté. Laissez agir pendant 30 à 60 minutes. Rincez avec un chiffon humide et séchez. N'utilisez aucun produit abrasif sur ces surfaces, au risque de les rayer.
<ul style="list-style-type: none">• Pièces en émail vitrifié• Grilles, Couvercles de brûleurs	Nettoyez les grilles dans le lave-vaisselle et séchez après les avoir retirées. L'utilisation délicate d'un tampon à récurer savonneux permet d'enlever la plupart des taches. Rincez à l'aide d'une solution contenant des parts égales d'eau claire et d'ammoniaque. Au besoin, couvrez les taches tenaces d'un essuie-tout imbibé d'ammoniaque pendant 30 à 40 minutes. Rincez avec de l'eau claire et un chiffon, puis frottez délicatement avec un tampon à récurer savonneux. Rincez et séchez à l'aide d'un chiffon propre. Retirez toute trace de nettoyant sans quoi l'émail pourrait être endommagé par la chaleur. NE PAS utiliser de nettoyant en aérosol pour four sur la surface de cuisson.
<ul style="list-style-type: none">• Brûleurs de surface• Tête de brûleur	<p>Les orifices des brûleurs doivent être toujours propres pour assurer un bon allumage et une flamme régulière. Nettoyez les orifices des brûleurs régulièrement avec un petit fil ou une aiguille, surtout après un déversement qui risque de les obstruer.</p> <p>Pour enlever, nettoyer et remonter les brûleurs scellés, suivez les instructions de la section "Nettoyage Général". Pour nettoyer les taches tenaces, frottez-les avec de l'eau savonneuse ou un nettoyant abrasif doux à l'aide d'un linge humide. Séchez les brûleurs dans un four chaud pendant 30 minutes et remplacez-les en vous assurant qu'ils sont bien en place et de niveau. Ne lavez pas les pièces des brûleurs au lave-vaisselle.</p>
<ul style="list-style-type: none">• Acier inoxydable	Nettoyez l'acier inoxydable avec un linge et de l'eau savonneuse chaude. Rincez avec un linge et de l'eau propre. N'utilisez pas de produit de nettoyage comportant des concentrations élevées de chlore ou de chlorures. N'utilisez pas de produit de récurage agressif. N'utilisez que des produits destinés à la cuisine et qui sont spécialement étudiés pour le nettoyage de l'acier inoxydable. Assurez-vous de rincer les produits de la surface, sinon il en résulterait des taches bleuâtres lors de chauffage subséquent, qui ne pourraient pas être enlevées.

NETTOYAGE DES TÊTES DES BRÛLEURS

Soulevez le couvercle de brûleur. Les têtes des brûleurs sont fixes et doivent être nettoyées en place.

Afin d'obtenir un débit de gaz adéquat, il est important de bien nettoyer les fentes et la tête du brûleur. Pour le nettoyage, premièrement utilisez un linge humide pour nettoyer les débordements. Enlevez la nourriture située dans les fentes de la tête du brûleur à l'aide d'une brosse non abrasive et par la suite, nettoyez à l'aide d'un linge humide. Pour la nourriture tenace, utilisez un petit fil de fer ou une aiguille pour nettoyer les fentes.

Si le brûleur a des problèmes d'allumage, c'est probablement parce qu'il y a de la saleté qui obstrue partiellement l'orifice d'allumage (voir la figure). À l'aide d'un petit fil de fer, d'une aiguille ou de l'extrémité d'un trombone, nettoyez l'orifice ou les orifices d'allumage.

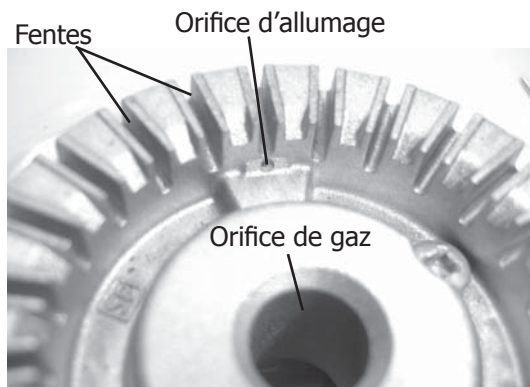


Figure 1- Tête de brûleur standard

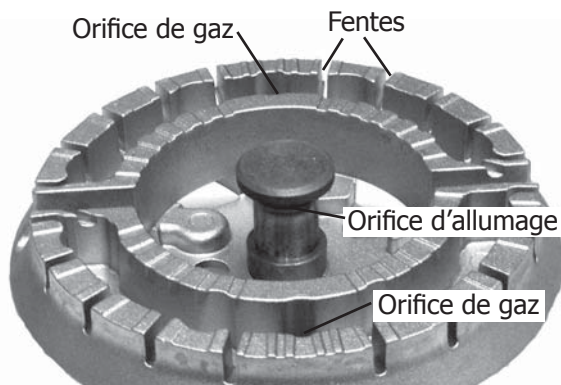


Figure 2- Tête de brûleur double

NETTOYAGE DES COUVERCLES DES BRÛLEURS

Advenant le cas où vous devez enlever un couvercle de brûleur pour le nettoyer, soulevez-le afin de le détacher de la tête du brûleur. Nettoyez le couvercle à l'aide d'un linge absorbant. Rincez avec un linge propre et humide et séchez immédiatement le dessus et le dessous du couvercle. N'utilisez pas de nettoyants rugueux et abrasifs, ils peuvent rayer la porcelaine. Ne nettoyez pas les couvercles dans le lave-vaisselle.

➔ IMPORTANT

Lorsque vous remplacez les couvercles de brûleurs, assurez-vous qu'ils sont correctement assis sur les têtes. Si les couvercles ne sont pas correctement placés et qu'un brûleur est allumé, la dimension de la flamme sera inadéquate et le brûleur ne chauffera pas uniformément.

NETTOYAGE DES GRILLES DES BRÛLEURS

Les grilles des brûleurs peuvent être nettoyées au lave-vaisselle. Enlevez tous débordements excessifs avant de les placer dans le lave-vaisselle.

➔ IMPORTANT

- Pour une bonne combustion de gaz ou un bon allumage du brûleur
— **NE permettez PAS aux débordements, à la nourriture, aux nettoyants ou à tout autre matériel d'entrer dans l'orifice du gaz.**
- La surface de cuisson n'est pas amovible. N'essayez pas de l'enlever ou de la soulever.

⚠ ATTENTION

- Afin d'éviter toutes possibilités de brûlures, soyez prudent lors du nettoyage de l'appareil, **NE NETTOYEZ PAS** la surface de cuisson ou les têtes de brûleurs lorsque l'appareil est chaud.
- Afin d'éviter toutes possibilités de brûlures, **NE SUIVEZ PAS** les instructions **AVANT** d'avoir éteint tous les brûleurs et avant que les pièces soient complètement refroidies.
- Afin d'éviter toutes possibilités de brûlures **NE FAITES PAS** fonctionner les brûleurs sans les couvercles.

Votre appareil est expédié avec les têtes et les couvercles des brûleurs aux bons emplacements. Avant d'utiliser votre appareil à gaz assurez-vous:

- de suivre les instructions d'installation.
- d'enlever tous les rubans et les matériaux d'emballage.

AVANT D'APPELER LE SERVICE (Solutions aux problèmes courants)

IMPORTANT

Avant d'appeler un agent de service après-vente, consultez cette liste. Elle pourrait vous faire économiser temps et argent. Cette liste décrit des situations courantes qui ne sont causées ni par un défaut de fabrication ni par un matériau défectueux.

PROBLÈME	CAUSE POSSIBLE /SOLUTION
Les brûleurs de surface ne s'allument pas.	La commande n'est pas complètement à la position "LITE" (ALLUMAGE). Appuyez sur la commande et placez-la sur "LITE" jusqu'à l'allumage du brûleur, puis tournez la commande à la bonne dimension de la flamme voulue.
	La soupape d'arrivée de gaz est fermée. Ouvrez-la.
	Les pores des brûleurs sont obstrués. Le brûleur étant éteint, débouchez les pores à l'aide d'un fil métallique ou d'une aiguille.
	Le cordon d'alimentation est débranché. Assurez-vous que le cordon est bien fiché dans la prise de courant.
	Panne de courant. Les brûleurs peuvent être allumés manuellement. Voyez la section Commandes des brûleurs de surface dans ce guide.
La flamme n'est pas complète autour des brûleurs.	Les pores des brûleurs sont obstrués. Le brûleur étant éteint, débouchez les pores à l'aide d'un fil métallique fin ou d'une aiguille.
	De l'humidité reste après le nettoyage. Ventilez légèrement la flamme et laissez le brûleur fonctionner jusqu'à ce que la flamme soit complète. Séchez soigneusement les brûleurs.
La flamme est orange.	Des particules de poussière se trouvent dans la conduite principale. Laissez le brûleur fonctionner quelques minutes jusqu'à ce que la flamme devienne bleue.
	Air salé dans zones côtières. Une flamme légèrement orange est inévitable.

GARANTIE DES APPAREILS ÉLECTROMÉNAGERS

Votre appareil est couvert par une garantie limitée d'un an. Pendant un an à partir de la date d'achat originale, Electrolux assumera les coûts de réparation ou de remplacement des pièces de cet appareil présentant un défaut de fabrication ou de matériau, si cet appareil est installé, utilisé et entretenu selon les instructions fournies avec ce dernier.

Exclusions Cette garantie ne couvre pas ce qui suit:

- 1 Les produits dont le numéro de série original a été enlevé, modifié ou qui n'est pas facilement identifiable.
- 2 Les produits qui ont été transférés de leur propriétaire initial à une autre partie ou qui ne sont plus aux États-Unis ou au Canada.
- 3 La rouille à l'intérieur ou à l'extérieur de l'appareil.
- 4 Les produits vendus "tels quels" ne sont pas couverts par cette garantie.
- 5 Les aliments perdus à cause d'une panne du réfrigérateur ou du congélateur.
- 6 Les produits utilisés dans les établissements commerciaux.
- 7 Les appels de service qui ne concernent pas un mauvais fonctionnement, un défaut de fabrication ou un vice de matériau ou pour les appareils qui ne font pas l'objet d'un usage domestique ou qui ne sont pas utilisés conformément aux instructions fournies.
- 8 Les appels de service pour vérifier l'installation de l'appareil ou pour obtenir des instructions sur la façon d'utiliser votre appareil.
- 9 Les frais qui rendent l'appareil accessible pour une réparation, par exemple enlever des garnitures, les armoires, les étagères, etc. qui ne faisaient pas partie de l'appareil lorsqu'il a quitté l'usine.
- 10 Les appels de service au sujet de la réparation ou du remplacement des ampoules, des filtres à air, filtres à eau, d'autre matériel ou des boutons, poignées ou autres pièces esthétiques.
- 11 Les frais supplémentaires, y compris, sans s'y limiter, les appels de service après les heures normales de bureau, le week-end ou les jours fériés, les droits et péages, les frais de voyage ou les frais de déplacement pour les appels de service dans des endroits isolés, notamment l'État de l'Alaska.
- 12 Les dommages causés au fini de l'appareil ou à la maison pendant l'installation, y compris, sans s'y limiter, aux planchers, aux armoires, aux murs, etc.
- 13 Les dommages causés par: des réparations faites par des techniciens non autorisés; l'utilisation de pièces autres que les pièces Electrolux d'origine qui n'ont pas été obtenues par l'entremise d'un réparateur autorisé; ou les causes étrangères comme l'abus, l'alimentation électrique inadéquate ou les cas de force majeure.

AVIS DE NON-RESPONSABILITÉ SUR LES GARANTIES IMPLICITES; LIMITATIONS DES RECOURS

L'unique recours du client en vertu de cette garantie limitée est la réparation ou le remplacement du produit comme décrit précédemment. Les demandes basées sur des garanties implicites, y compris les garanties implicites de qualité marchande et d'adaptation à un usage particulier sont limitées à au moins un an ou à la période la plus courte permise par la loi. ELECTROLUX ne sera pas tenue responsable des dommages directs ou indirects ni des dommages matériels et des dépenses imprévues résultant d'une violation de cette garantie écrite ou de toute autre garantie implicite. Certains États et certaines provinces ne permettent pas de restriction ou d'exemption sur les dommages directs ou indirects ou de restriction sur les garanties implicites. Dans ce cas, ces restrictions ou exemptions pourraient ne pas être applicables. Cette garantie écrite vous procure des droits légaux spécifiques. Il se peut que vous ayez d'autres droits qui varient selon l'État ou la province.

Si vous avez besoin d'une réparation Conservez votre reçu, votre bon de livraison ou une autre preuve valide de paiement pour établir la période de la garantie dans le cas où vous devriez faire appel aux services d'un technicien autorisé. Si une réparation doit être effectuée, veuillez obtenir et conserver tous les reçus. Le service auquel vous avez recours en vertu de cette garantie doit être obtenu en communiquant avec Electrolux à l'adresse ou aux numéros de téléphone indiqués ci-dessous.

Cette garantie n'est valide qu'aux États-Unis et au Canada. Aux États-Unis, votre appareil est garanti par Electrolux Major Appliances North America, une division de Electrolux Home Products, Inc. Au Canada, votre appareil est garanti par Electrolux Canada Corp. Personne n'est autorisé à modifier ou à ajouter aux obligations contenues dans cette garantie. Les obligations de cette garantie concernent la réparation et les pièces doivent être remplies par Electrolux ou par une compagnie de réparation autorisée. Les caractéristiques et spécifications décrites ou illustrées peuvent être modifiées sans préavis.

États-Unis
1.800.944.9044
Electrolux Major Appliances
North America
Case postale 212378
Augusta, GA 30907



Canada
1.800.265.8352
Electrolux Canada Corp.
5855 Terry Fox Way
Mississauga, Ontario, Canada
L5V 3E4