



Réfrigérateur / congélateur transformable

FKCH17F7HW

Sans givre de 17 pi³



Dimensions du produit

Hauteur (charnières comprises)	65 7/8"
Largeur	32"
Profondeur (porte comprise)	26 5/8"

Autres caractéristiques faciles d'emploi

Fonctionnement sans givre

Plus jamais besoin de dégivrer votre congélateur.

Sélecteur de température réglable

Choisissez la température correspondant à vos besoins.

Poignée de couleur coordonnée

Option d'ouverture réversible de la porte

3 clayettes en verre fixes pleine largeur

2 bacs à fruits et à légumes transparents avec commandes de l'humidité

Balconnets à cruches de 3,8 L

Porte de casier laitier transparente



ENERGY STAR®

Offert en :



Blanc
(W)

Caractéristiques exclusives

Réfrigérateur / congélateur transformable

Choisissez de l'employer comme tout réfrigérateur ou tout congélateur, selon vos besoins.

Homologué ENERGY STAR®

Éclairage vif

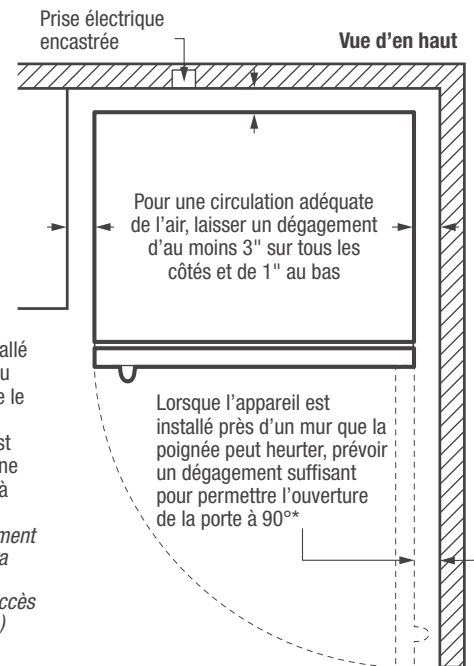
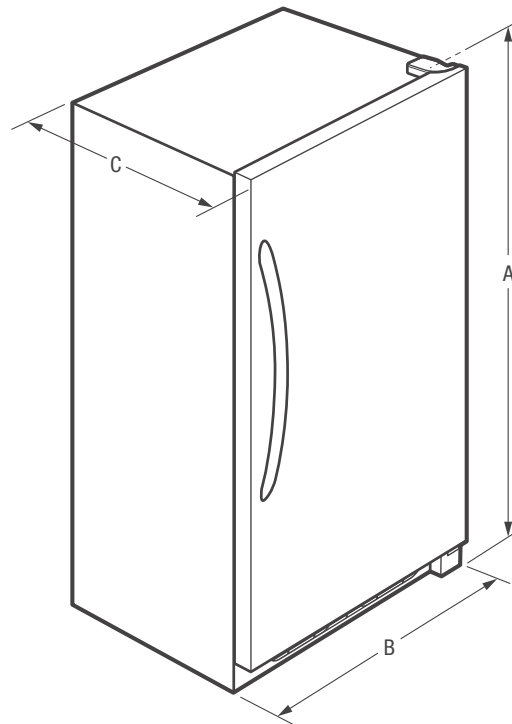
Notre éclairage vif permet de bien voir à l'intérieur.

Balconnets réglables Store-More^{MC}

Ces balconnets offrant des options de rangement polyvalentes sont conçus pour se repositionner facilement en fonction de vos besoins.

Caractéristiques	
Conception de la poignée de porte	De type barre
Porte réversible	Oui
Fermeture automatique de la porte	Oui
Pieds de nivellement	Oui
Dégivrage	Sans givre
Sélecteur de température réglable	Oui
Éclairage intérieur	Vif
Clayettes fixes pleine largeur	3, en verre
Balconnets réglables Store-More ^{MC}	4 transparents
Transformable	Oui
Homologations	
ENERGY STAR [®]	Oui
Classement CSA	Domestique
Caractéristiques techniques	
Capacité totale (pi ³)	16,7
Superficie des clayettes (pi ²)	17,6
Consommation annuelle (kWh)	615
Coût annuel de l'énergie (0,1065/kWh)	65 \$
Emplacement du point de raccordement de l'alimentation électrique	À l'arrière, en bas à droite
Tension	115 V
Puissance raccordée (kW) à 115 volts ¹	0,58
Intensité à 115 volts (ampères)	5
Circuit minimal exigé (ampères)	15
Poids à l'expédition (approx.)	208 lb

¹Une prise électrique triphasée reliée à la terre est exigée. La prise doit être correctement reliée à la terre conformément aux ordonnances et codes locaux.



* Lorsque le congélateur est installé près d'un mur, d'une armoire ou d'un autre appareil qui dépasse le bord avant du congélateur, un dégagement minimal de 20" est recommandé pour permettre une ouverture optimale de la porte à 140°, pour l'accès ou le retrait complet du panier. (Le dégagement minimal absolu de 3" permettra l'ouverture de la porte à 90° SEULEMENT, ce qui limitera l'accès au panier, ainsi que son retrait.)

REMARQUE : Ce document n'est destiné qu'à la planification. Toujours consulter les codes d'électricité locaux et nationaux. Consulter le guide d'installation du produit à frigidaire.ca pour obtenir des instructions détaillées sur l'installation.



Dimensions du produit	
A : Hauteur (charnières comprises)	65 7/8"
B : Largeur	32"
C : Profondeur (porte comprise)	26 5/8"
Profondeur (avec porte ouverte à 90°)	57 1/2"

Obtenez des renseignements sur les accessoires à frigidaire.ca