

Four à micro-ondes

CFMV164LS



Hotte intégrée

Dimensions du produit

Hauteur	16 13/32"
Largeur	29 7/8"
Profondeur	15 1/32"

Autres caractéristiques faciles d'emploi

Ventilation à deux vitesses

La hotte de ventilation du four à micro-ondes à hotte intégrée possède deux vitesses de ventilateur.

Très grande plaque tournante en verre de 13" de diamètre

10 puissances de cuisson

Options d'autoréchauffage

Option de verrouillage des commandes

Option de cuisson à étapes multiples

Horloge et minuterie électroniques

Filtres à hotte

Vont au lave-vaisselle.

Ventilateur d'aération détecteur de chaleur autodémarrant

Option d'installation de ventilation sans conduit

Élégant extérieur en acier inoxydable

Offert en :



Acier inoxydable (S)

Caractéristiques exclusives

Options à touche simple

Nos fours à micro-ondes comportent des touches simples d'emploi pour cuire les pommes de terre au four, le maïs à éclater ou ajouter 30 secondes à la pression d'un bouton.

Réchauffage Effortless^{MC}

Permet de réchauffer presque tout par simple pression d'un bouton.

Capacité Fits-More^{MC}

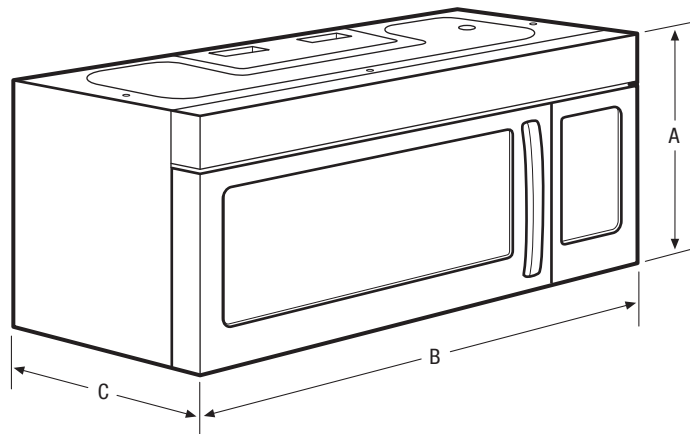
Le très grand four à micro-ondes possède 1,6 pi³ d'espace de cuisson et peut contenir presque n'importe quel plat, y compris un ustensile de 13" sur 9".

Commandes Ready-Select^{MD}

Options actionnées facilement à la pression d'un bouton.

Caractéristiques	
Capacité du four (pi ³)	1,6
Watts (déroulement des essais CEI-705)	1 000
Niveaux de puissance	10
Horloge et minuterie électroniques	Oui
Affichage numérique de cuisson	4 chiffres
Commandes à effleurement (nombre de touches)	23
Options d'autoréchauffage	Oui
Programmation de cuisson	2 phases
« Add Thirty Seconds » (ajouter 30 secondes)	Oui
Option de verrouillage des commandes	Oui
Plaquette tournante en verre (diamètre)	13 1/2"
Lumière de surface de cuisson	Oui
Système de ventilation	
Ventilateur de hotte	Oui
Installation de ventilation avec ou sans conduit	Oui
Ventilateur d'évacuation (pi ³ /min)	2 vitesses 300/170
Filtre à charbon de bois et à graisses (Installation sans conduit)	Oui
Puissances nominales	
Fréquence (MHz)	2 450
Watts à 120 volts	1 550
Intensité à 120 volts (ampères)	13
Caractéristiques techniques	
Intérieur du four (H x L x P)	9 1/4" x 20 1/4" x 14 13/32"
Emplacement du point de raccordement de l'alimentation électrique	À l'arrière, à droite en haut
Tension	120 V/60 Hz/15 A
Puissance raccordée (kW) à 120 volts ¹	1,55
Poids à l'expédition (approx.)	70 lb

¹À utiliser avec un circuit bifilaire de 120 V dédié, câblé correctement et disposant d'un fil de terre séparé. Pour fonctionner en toute sécurité, l'appareil doit être relié à la terre.



REMARQUE : Toujours consulter les codes d'électricité locaux et nationaux. Consulter le guide d'installation du produit à frigidaire.ca pour obtenir des instructions détaillées sur l'installation.



Dimensions du produit		Dimensions de la découpe	
A - Hauteur	16 13/32"	Hauteur (min.)	16 3/4"
B - Largeur	29 7/8"	Hauteur (max.)	17"
C - Profondeur	15 1/32"	Largeur	30"
		Profondeur (min.)	12"
		Profondeur (max.)	13"

Obtenez des renseignements sur les accessoires à frigidaire.ca