



## Four à micro-ondes

CGMV175Q F/W

Hotte intégrée de 30"



### Dimensions du produit

Hauteur	16 13/32"
Largeur	29 7/8"
Profondeur	15 1/32"

### Autres caractéristiques faciles d'emploi

#### Options à touche simple

Nos fours à micro-ondes comportent des touches simples d'emploi pour cuire les pommes de terre au four, le maïs éclaté ou ajouter 30 secondes à la pression d'un bouton.

#### Acier inoxydable antitache Smudge-Proof<sup>MC1</sup>

Résiste aux marques de doigts et aux taches afin de faciliter le nettoyage.

Offert en :

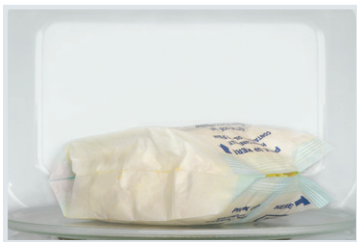


Acier  
inoxydable  
(F)



Blanc  
(W)

### Caractéristiques exclusives



#### Cuisson par détecteur

Le four à micro-ondes règle automatiquement les niveaux de puissance et les temps de cuisson, pour cuire une variété de mets, sans effort.



#### Réchauffage Effortless<sup>MC</sup>

Permet de réchauffer presque tout par simple pression d'un bouton.



#### Plus de 30 options

Des réglages polyvalents, y compris Pépites de poulet et Collations.



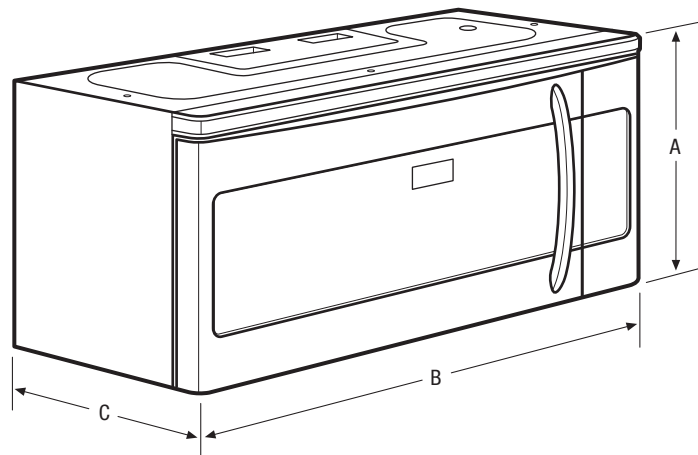
#### Grille SpaceWise<sup>MD</sup>

Notre grille SpaceWise<sup>MD</sup> crée plus d'espace pour cuisiner plus de plats à la fois.

<sup>1</sup>Certains modèles seulement.

Caractéristiques	
Système de commande et de minutage	Express-Select <sup>MD</sup>
Finition extérieure de la porte	Acier inoxydable antitache Smudge-Proof <sup>MC</sup> (F), couleur coordonnée (W)
Conception de la poignée	Acier inoxydable (F), couleur coordonnée (W)
Capacité du four à micro-ondes (pi <sup>3</sup> )	1,7
Convection	
Watts (déroulement des essais CEI-705)	1 000
Éclairage intérieur	Oui
Couleur intérieure	Blanc
Diamètre de la plaque tournante	13"
Interrupteur de la plaque tournante	Oui
Verrouillage des commandes	Oui
Horloge	Oui
Touches à effleurement	28
Niveaux de puissance	Élevé (1 à 9)
Grille de métal accessoire	Oui (1)
Options de commandes du four à micro-ondes	
Bouton Maïs éclaté	Oui
Bouton Pépites de poulet	Oui
Bouton Pomme de terre au four	Oui
Bouton de réchauffage par détecteur	Oui
Bouton Collation	Oui
Boissons	
Options pour ramollir et fondre	4
Options d'autoréchauffage	4
Options de menu de collations	5
Options d'autocuison	10
Options d'autodécongélation	3
Option de cuisson à étapes multiples	Oui
Réchaud	Oui
Ajouter 30 secondes	Oui
Options de cuisson par détecteur	5
Cuisson des légumes par détecteur	Oui
Démarrage différé	
Préférences de l'utilisateur	Oui
Système de ventilation	
Option d'installation avec/sans conduit	Oui
Ventilateur d'évacuation (pi <sup>3</sup> /min)	2 vitesses 180 / 300
Lumière de surface de cuisson	2
Détecteur de chaleur autodémarrant	Oui
Filtre à hotte allant au lave-vaisselle (Installation sans conduit)	Oui
Puissances nominales	
Fréquence (MHz)	2 450
Watts à 120 volts	1 000
Intensité à 120 volts (ampères)	14,2
Accessoires en option	
Ensemble de garnitures en acier inoxydable pour une ouverture de 36"	MWFILKTSS
Ensemble de garnitures blanches pour une ouverture de 36"	MWFILKTWH
Caractéristiques techniques	
Cavité du four (H x L x P)	9 7/16" x 20 5/16" x 14 13/32"
Point de raccordement de l'alimentation électrique	À l'arrière, en haut à droite
Tension	120 V / 60 Hz / 15 A
Puissance raccordée (kW) à 120 volts <sup>1</sup>	1,6
Circuit minimal exigé (ampères)	15
Poids à l'expédition (approx.)	63 lb

<sup>1</sup>À utiliser avec un circuit bifilaire de 120 V dédié, câblé correctement et disposant d'un fil de terre séparé. Pour fonctionner en toute sécurité, l'appareil doit être relié à la terre.



**REMARQUE :** Ce document n'est destiné qu'à la planification. Toujours consulter les codes d'électricité locaux et nationaux. Consulter le guide d'installation du produit à [frigidaire.ca](http://frigidaire.ca) pour obtenir des instructions détaillées sur l'installation.



Dimensions du produit	
A : Hauteur	16 13/32"
B : Largeur	29 7/8"
C : Profondeur	15 1/32"

Dimensions de la découpe	
Hauteur (requis entre le plancher et le dessus de l'appareil)	66"
Largeur (min.)	30"
Profondeur (min.)	12"
Profondeur (max.)	13"

Obtenez des renseignements sur les accessoires à [frigidaire.ca](http://frigidaire.ca)